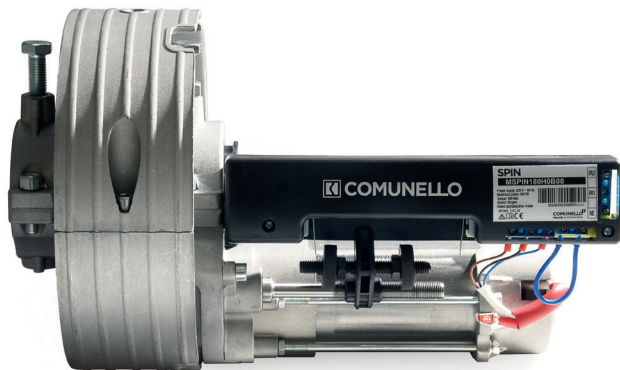


Manuale di istruzioni per l'uso

SPIN

CE



 **COMUNELLO**
FRAME AUTOMATION

MANUALE DI ISTRUZIONI
INSTRUCTION MANUAL

ITALIANO p. 14-21

ENGLISH p. 22-29

PRODOTTO NON FABBRICATO IN ITALIA

PRODUCT NOT MANUFACTURED IN ITALY

Fig. 1

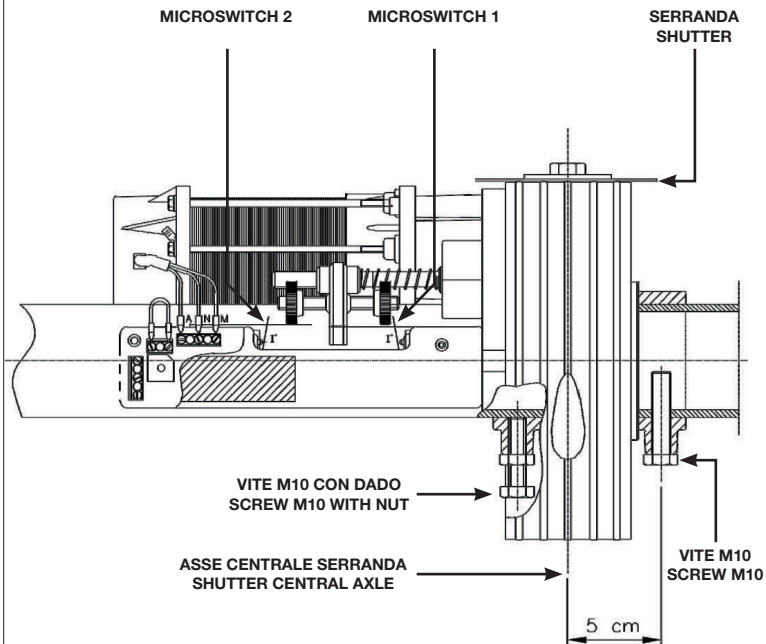
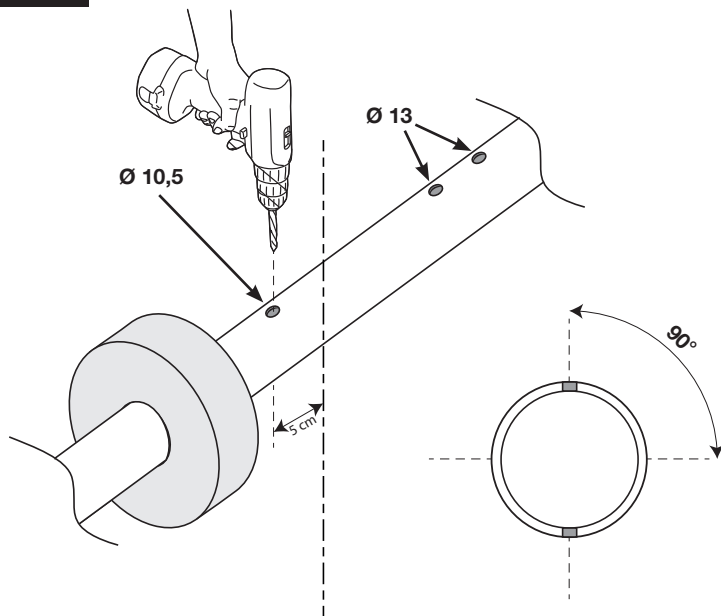


Fig. 2



**ASSE CENTRALE SERRANDA
SHUTTER CENTRAL AXLE**

Fig. 3

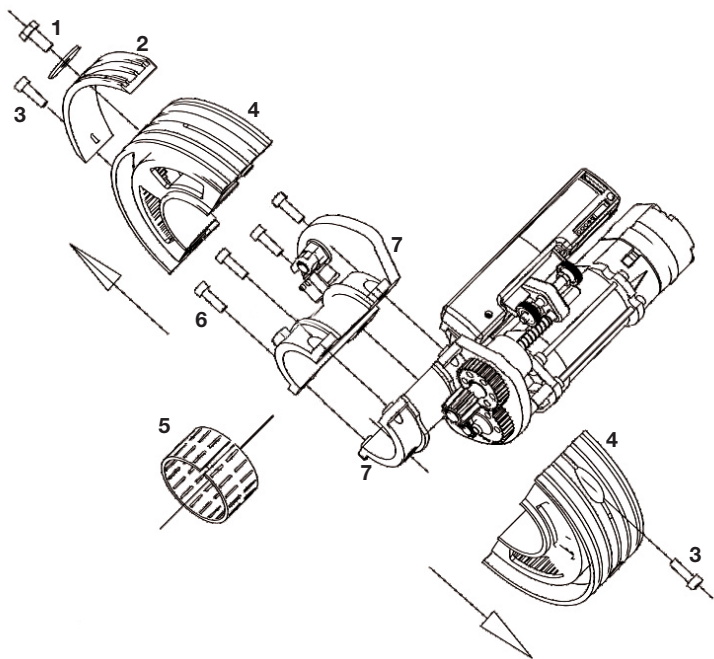


Fig. 4

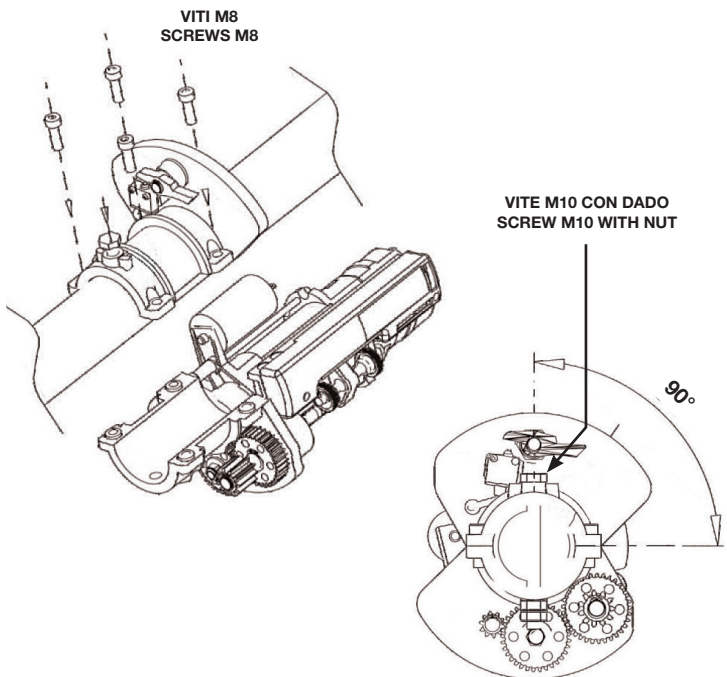
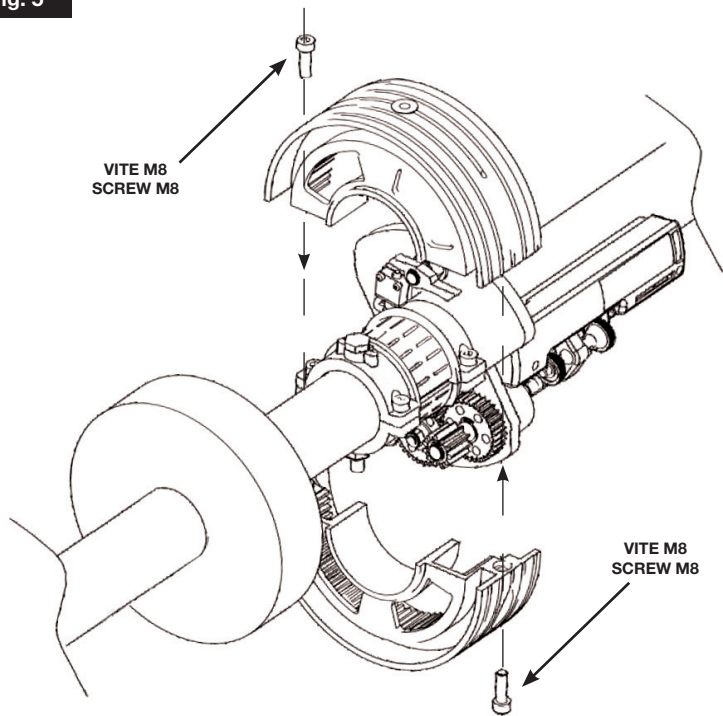


Fig. 5

VITE M8
SCREW M8



VITE M8
SCREW M8

Fig. 6

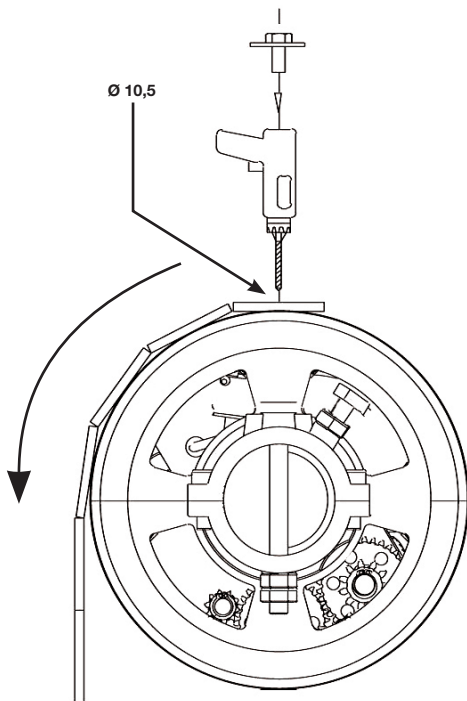


Fig. 7

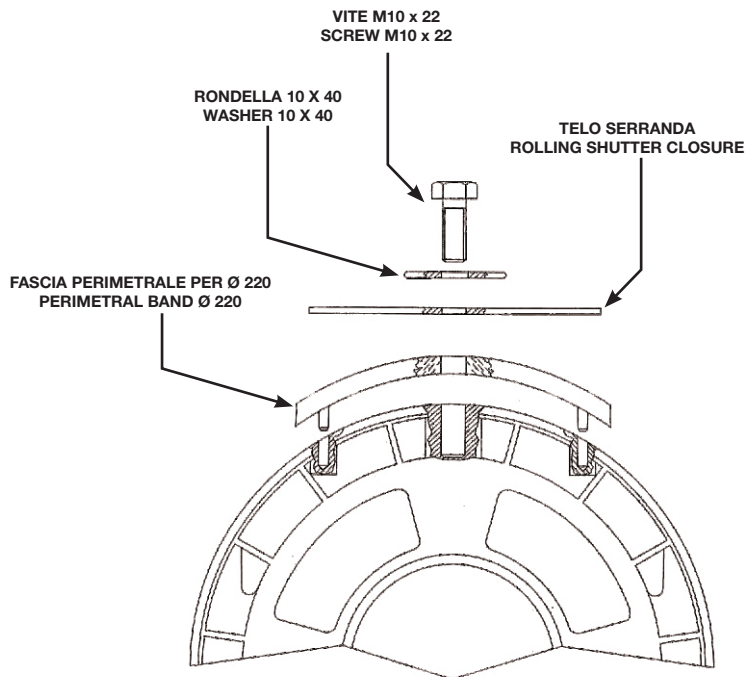


Fig. 8

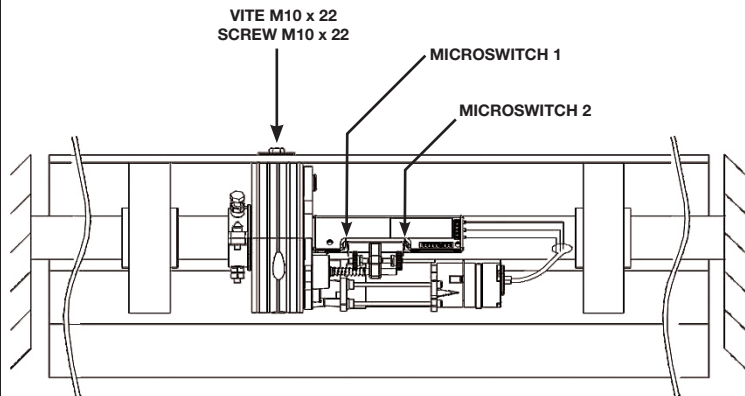


Fig. 9

A	COMUNE COMMON
M	INVERSIONE INVERSION
N	INVERSIONE INVERSION

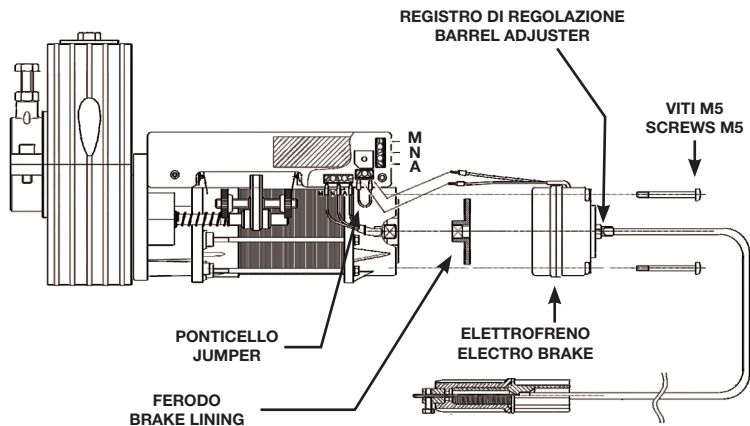


Fig. 10

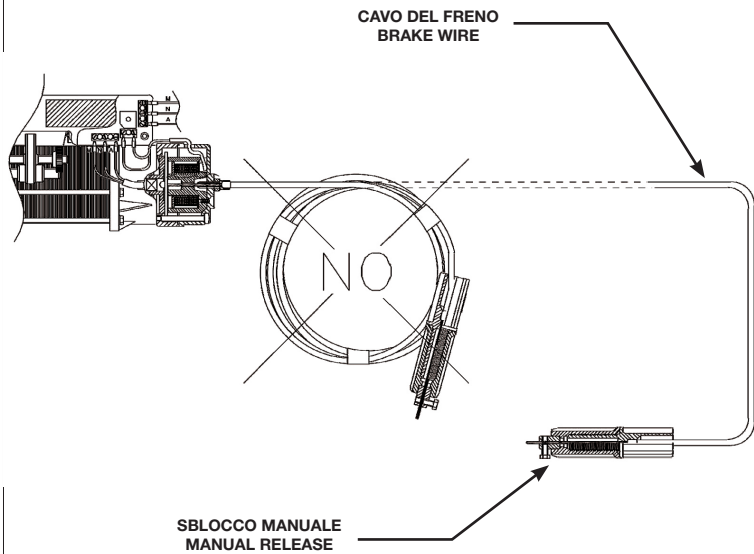
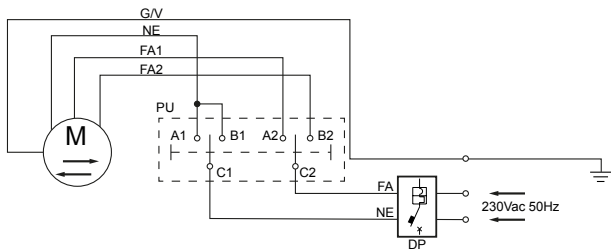


Fig. 11

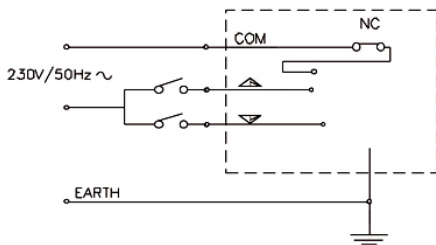
NE	GRIGIO - GREY
FA1	NERO - BLACK
FA2	MARRONE - BROWN
G/V	TERRA - EARTH
NE	NEUTRO - NEUTRAL

FA	FASE - PHASE
PU	PULSANTE 10A 250V - SWITCH
DP	Dispositivo onnipolare distanza apertura contatti di 3 mm - Non fornito
	Omnipolar device 3 mm opening distance between contacts - Not supplied

Fig. 12

**MICROINTERRUTTORE
(SOLO VERSIONI PLUS)**

**MICROSWITCH
(ONLY PLUS VERSIONS)**



INDICE

1 AVVERTENZE GENERALI

- 1.1 Avvertenze per la sicurezza
- 1.2 Avvertenze per l'installazione
- 1.3 Avvertenze per l'uso

2 MODELLI E DESCRIZIONE DEL PRODOTTO

- 2.1 Descrizione
- 2.2 Caratteristiche tecniche

3 INSTALLAZIONE

- 3.1 Lavori di predisposizione all'installazione
- 3.2 Installazione del motoriduttore
- 3.3 Installazione dell'elettrofreno
- 3.4 Collegamenti elettrici
- 3.5 Regolazione dei finecorsa

4 MANUTENZIONE

5 GARANZIA

6 DICHIARAZIONE DI CONFORMITÀ CE

1 AVVERTENZE GENERALI

1.1 AVVERTENZE PER LA SICUREZZA

- Per la sicurezza delle persone è importante seguire queste istruzioni. Conservare queste istruzioni.
- Questo motoriduttore è progettato per funzionare in sicurezza se installato e utilizzato conformemente alle seguenti istruzioni.
- L'apparecchiatura deve essere impiegata per uso residenziale e deve essere installata in luoghi interni.
- Attenzione l'installazione non corretta può causare gravi lesioni. Rispettare tutte le istruzioni di installazione.

1.2 AVVERTENZE PER L'INSTALLAZIONE

- Non utilizzare pulsanti di comando che possano attivare l'apparecchiatura contemporaneamente in entrambe le direzioni. Non comandare più di un motoriduttore con ogni pulsante.
- L'apparecchiatura non può essere installata ad altezze inferiori a 2,5 m.
- È obbligatorio l'impiego di un dispositivo che garantisca la disconnessione onnipolare dalla rete elettrica con una distanza di apertura di almeno 3 mm tra i contatti.
- Prima di installare il motoriduttore per l'alzaserranda, rimuovere tutti i cavi superflui e disattivare qualsiasi apparecchio non necessario per il funzionamento motorizzato.
- Il pulsante di comando deve essere posto in vista dell'apparecchiatura, tenuto separato da parti in movimento e a un'altezza minima di 1,5 m.
- L'elemento azionante dello sblocco manuale deve essere installato ad un'altezza inferiore a 1,8 m.

1.3 AVVERTENZE PER L'USO

- Il motoriduttore è progettato per un funzionamento intermittente, ed è dotato al suo interno, di una protezione termica che interrompe l'alimentazione in caso di surriscaldamento provocato dall'uso continuativo. Il motoriduttore si ripristina automaticamente dopo qualche minuto. Tuttavia, il regolare funzionamento sarà possibile solo dopo il raffreddamento del motoriduttore.
- Non permettere ai bambini di giocare con i dispositivi di comando fissi. Tenere i telecomandi lontano dalla portata dei bambini.

2 MODELLI E DESCRIZIONE DEL PRODOTTO

2.1 DESCRIZIONE

- Corpo e corona in alluminio pressofuso
- Ingranaggi e cuscinetti a rulli in acciaio
- Corona montata su cuscinetto
- Albero motore montato su cuscinetti a sfere doppi
- Motore asincrono a 4 poli, 1.400 giri/min
- Isolamento in classe B
- Protezione termica sul motore: 160°C
- Facile regolazione dei finecorsa
- Altezza massima della serranda: 6 m
- Temperature di funzionamento: -20°C ÷ +85°C
- Isolamento elettrico in classe I
- Grado di protezione: IP20
- Predisposizione per il montaggio dell'elettrofreno

2.2 CARATTERISTICHE TECNICHE

Il marchio CE è individuabile tramite apposita targhetta adesiva applicata esternamente al prodotto, in cui sono indicati alcuni dei dati presenti nella tabella a seguire:

Modello	Coppia	Velocità di rotazione	Capacità	Alimentazione	Corrente	Potenza massima	Tempo di funzionamento nominale	Peso
MSPIN140H0B00	140 Nm	10 RPM	16 µF	230 V / 50 Hz	2,15 A	515 W	4 min	7,5 Kg
MSPIN14EH0B00	140 Nm	10 RPM	18 µF	230 V / 50 Hz	2,2 A	525 W	4 min	8,5 Kg
MSPIN180H0B00	180 Nm	10 RPM	20 µF	230 V / 50 Hz	2,8 A	645 W	4 min	8,5 Kg
MSPIN18EH0B00	180 Nm	10 RPM	22 µF	230 V / 50 Hz	2,85 A	650 W	4 min	9,5 Kg
MSPIN180H0B99	180Nm	10 RPM	22 µF	230 V / 50 Hz	2,85 A	650 W	4 min	9,5 Kg
MSPIN230H0B00	230 Nm	9,5 RPM	22 µF	230 V / 50 Hz	3,12 A	715 W	4 min	10,5 Kg
MSPIN23EH0B00	230 Nm	9,5 RPM	22 µF	230 V / 50 Hz	3,12 A	715 W	4 min	10,5 Kg
MSPIN460H1B00	460 Nm	9,5 RPM	44 µF	230 V / 50 Hz	6,22 A	1430 W	4 min	14,5 Kg
MSPIN46EH1B00	460 Nm	9,5 RPM	44 µF	230 V / 50 Hz	6,22 A	1430 W	4 min	14,5 Kg
MSPIN360H1B00	360 Nm	10 RPM	40 µF	230 V / 50 Hz	5,21 A	1198 W	4 min	12,5 Kg
MSPIN36EH1B00	360 Nm	10 RPM	40 µF	230 V / 50 Hz	5,21 A	1198 W	4 min	12,5 Kg

3 INSTALLAZIONE

3.1 LAVORI DI PREDISPOSIZIONE ALL'INSTALLAZIONE

- Forare il palo della struttura con diametro 10,5 mm a 5 cm dall'asse centrale della serranda (FIG. 1 / FIG. 2).
- Forare con diametro 13 mm a circa 50 cm dall'asse centrale della serranda, per la predisposizione del cavo di alimentazione (FIG. 2).
- Se si dispone del kit elettrofreno, forare con diametro 13 mm a circa 60 cm dall'asse centrale della serranda (FIG. 2).

3.2 INSTALLAZIONE DEL MOTORIDUTTORE

- Rimuovere le due viti M10 dall'ingranaggio del motoriduttore (FIG. 1).
- Rimuovere i semi-ingranaggi (4) svitando le due viti M8 (3) con chiave esagonale da 6 mm (FIG. 3).
- Rimuovere delicatamente la gabbia a rulli nera (5) evitando piegamenti che causerebbero la fuoriuscita dei rulli (FIG. 3).
- Separare i due elementi del motoriduttore, corpo superiore e inferiore (7), svitando le quattro viti M8 (6) con chiave esagonale da 6 mm (FIG. 3).
- Se il diametro del palo della serranda è minore di 60 mm, utilizzare i due manicotti riduttori posizionandoli con riferimento al foro del diametro di 10,5 mm praticato in precedenza (FIG. 1).
- Unire i corpi superiore e inferiore per mezzo delle quattro viti M8 rimosse in precedenza (FIG. 4).
- Serrare le vite M10 senza il dado esagonale (con chiave da 17 mm) e verificare che essa entri attraverso il foro da 10,5 mm praticato in precedenza (FIG. 1).
- Installare la gabbia a rulli (5) nell'apposita sede (FIG. 3).
- Montare i semi-ingranaggi (4) avvitandoli con le due viti M8 (FIG. 5).
- Serrare le vite M10 con il dado in modo da bloccare il motoriduttore sul palo della serranda e serrare il dado (FIG. 1 / FIG. 4).
- SPIN è realizzato con una corona dentata da 200 mm che può trasformarsi in corona da 220 mm tramite una fascia perimetrale (2) (FIG. 7).
- Disporre l'ultima fascia della serranda sulla corona dentata del motoriduttore e praticare un foro del diametro di 10,5 mm nella stessa posizione del foro filettato M10 (FIG. 1 / FIG. 6). Il verso di discesa della serranda deve essere come quello illustrato in FIG. 6.
- Bloccare la serranda sul motoriduttore utilizzando la vite M10 con una rondella (1) con chiave da 17 mm (FIG. 1 / FIG. 8).

3.3 INSTALLAZIONE DELL'ELETTROFRENO

- Inserire l'elettrofreno con il suo ferodo facendo combaciare l'innesto con l'albero motore, infine fissare il tutto con le due viti M5 (FIG. 9).
- Togliere il ponticello dalla scheda elettronica e collegare i due cavi dell'elettrofreno (FIG. 9).
- Passare il cavo del freno attraverso il foro praticato in precedenza e dall'interno del palo della serranda farlo arrivare in un luogo a portata di mano. Non piegare il cavo ed evitare qualsiasi contatto con le parti rotanti (FIG. 10).
- Inserire la parte terminale del cavo del freno alla manopola di sblocco e fissarlo con il morsetto (FIG. 10).
- Mettere in tensione il cavo del freno agendo sul registro di regolazione dell'elettrofreno (FIG. 9).
- Ruotando la manopola in senso orario si blocca il motoriduttore mentre ruotandola in senso antiorario si ripristina il sistema.

3.4 COLLEGAMENTI ELETTRICI

- Passare il cavo di alimentazione 4x1 mm² (*fornito a parte*) attraverso il foro praticato in precedenza e dall'interno del palo della serranda farlo arrivare alla rete elettrica. Evitare qualsiasi contatto con le parti rotanti.
- Svitare il capocorda ad occhiello posto sul motore, collegarlo al cavo giallo/verde della messa a terra e infine avvitare al motore.
- Collegare il cavo dell'alimentazione alla scheda elettronica secondo lo schema elettrico in FIG. 11.

3.5 REGOLAZIONE DEI FINECORSA

- Per regolare il finecorsa di chiusura, a serranda abbassata ruotare a mano la ghiera di finecorsa fino ad avvertire lo scatto di attivazione del microswitch 1 di discesa (FIG. 1).
- Per regolare il finecorsa di apertura, ruotare l'altra ghiera di finecorsa verso il microswitch 2. Sollevare la persiana tramite il selettore a chiave o il pulsante per verificare che vada a fermarsi nel punto desiderato. Se il punto di arresto non corrisponde a quello desiderato, abbassare la persiana unicamente con i comandi elettrici e ripetere la regolazione della ghiera (FIG. 1).
- Se è necessario installare la serranda nel verso opposto a quello illustrato in FIG. 1, i punti precedenti devono essere eseguiti scambiando i ruoli dei due microswitch, poiché il microswitch 2 arresta la discesa e il microswitch 1 arresta il sollevamento (FIG. 8).

4 MANUTENZIONE

- Non utilizzare l'apparecchiatura nel caso necessiti di riparazioni o regolazioni.
- Controllare frequentemente il sistema per evitare eventuali sbilanciamenti e segni di usura o danni a cablaggi o molle.
- Se i cavi di alimentazione sono danneggiati, essi devono essere sostituiti dal costruttore o dal suo servizio di assistenza tecnica post-vendita, o comunque da una persona qualificata, al fine di evitare qualsiasi rischio.

5 GARANZIA

5.1 La presente garanzia nei rapporti commerciali o in caso di vendita di beni per uso professionale è limitata alla riparazione o sostituzione del pezzo del Prodotto riconosciuto da FRATELLI COMUNELLO SPA quale difettoso mediante Prodotti rigenerati equivalenti (di seguito "Garanzia Convenzionale"), non risulta compresa nella garanzia il costo necessario per le attività di riparazione e sostituzione del materiale (a titolo esemplificativo costi di manodopera, noleggio materiali, etc).

5.2 E' esclusa l'applicazione della disciplina dettata dagli articoli 1490-1495 del Codice Civile.

5.3 FRATELLI COMUNELLO SPA garantisce il funzionamento dei Prodotti nei limiti indicati al superiore punto sub 5.1 Salvo diverso accordo, la validità della Garanzia Convenzionale è di 7 (sette) anni dalla data di produzione, rilevabile sui Prodotti. La Garanzia risulterà efficace e vincolante per COMUNELLO solo se il prodotto verrà correttamente montato e manutentato in conformità alle regole di installazione e di sicurezza indicate nella documentazione fornita da COMUNELLO o comunque rinvenibile sul sito <http://www.comunello.com/it/corporate/condizioni-general/>

5.4 La garanzia non comprende: avarie o danni causati dal trasporto; avarie o danni causati da vizi dell'impianto elettrico presente presso l'acquirente il prodotto e/o da trascuratezza, negligenza, inadeguatezza, uso anomalo di tale impianto; avarie o danni dovuti a manomissioni poste in essere da parte di personale non autorizzato o conseguenti allo scorretto uso/installazione (a questo proposito, si consiglia una manutenzione del sistema almeno ogni sei mesi) o all'impiego di pezzi di ricambio non originali; difetti causati da agenti chimici e/o fenomeni atmosferici. La garanzia non comprende il costo per materiale di consumo, in ogni caso COMUNELLO matura il credito per l'intervento eseguito presso il cliente, laddove quest'ultimo si riveli inutile poiché non risultava operante la garanzia o perché il cliente aveva utilizzato il prodotto COMUNELLO in modo negligente, imprudente od imperito, tale per cui il corretto utilizzo del prodotto avrebbe potuto evitare l'installazione.

5.5 Termini attuativi: salvo diverso accordo, il diritto alla Garanzia Convenzionale si esercita esibendo copia del documento di acquisto (fattura fiscale) a COMUNELLO. Il Cliente deve denunciare il difetto a COMUNELLO entro il termine di decadenza di 30 (trenta) giorni dalla scoperta.

L'azione deve essere esercitata entro il termine di prescrizione di 6 (sei) mesi dalla scoperta. I pezzi dei Prodotti per i quali viene richiesta l'attivazione della Garanzia Convenzionale devono essere spediti dal Cliente presso FRATELLI COMUNELLO SPA, Via Cassola 64, 36027 Rosà (VI) Italia.

5.6 Il Cliente non potrà richiedere il risarcimento di danni indiretti, mancati profitti, perdita di produzione ed in ogni caso non potrà pretendere a titolo di risarcimento somme superiori al valore dei componenti o dei Prodotti forniti. Tutte le spese per il trasporto dei Prodotti da riparare o riparati, anche se coperti dalla Garanzia Convenzionale, sono a carico del Cliente.

5.7 Nessun intervento esterno effettuato dal personale tecnico di COMUNELLO è coperto dalla Garanzia Convenzionale.

5.8 Modifiche specifiche delle condizioni della Garanzia Convenzionale qui descritte possono essere definite dalle parti nei propri contratti commerciali.

5.9 In caso di controversia legale di qualsiasi natura è applicabile il diritto italiano ed è competente il Foro di Vicenza.

6 DICHIARAZIONE DI CONFORMITÀ CE

Il fabbricante Fratelli Comunello S.p.A. con sede in Via Cassola 64, 36027 Rosà (VI), Italia
Dichiara sotto la propria responsabilità che:

L'attuatore modello **MSPIN140H0B00**, **MSPIN14EH0B00**, **MSPIN180H0B00**, **MSPIN18EH0B00**,
MSP1180H0B99, **MSPIN230H0B00**, **MSPIN23EH0B00**, **MSPIN460H1B00**, **MSPIN46EH1B00**,
MSPIN360H1B00, **MSPIN36EH1B00**

Matricola posta sulla targa dati

Descrizione: **attuatore elettromeccanico per serrande**

È conforme ai requisiti essenziali applicabili delle Direttive:

2006/42/CE (Direttiva Macchine)
2014/35/UE (Direttiva Bassa Tensione)
2014/30/UE (Direttiva Compatibilità Elettromagnetica)

Nella progettazione e realizzazione sono state applicate le seguenti norme armonizzate:

EN 61000-6-2:2005
EN 61000-6-3:2007
EN 61000-6-3/A1:2010
EN 13241-1:2011
EN 60335-1:2012
EN 60335-2-97:2006
EN 60335-2-97/A11:2008
EN 60335-2-97/A2:2010
ed emendamenti successivi

Rosà (VI) – Italia
19-09-2017

Luca Comunello

Legale rappresentante della **Fratelli Comunello S.p.A.**



CONTENTS

1 GENERAL PRESCRIPTION

- 1.1 Safety prescriptions
- 1.2 Installation prescriptions
- 1.3 Operating prescriptions

2 MODELS AND PRODUCT DESCRIPTION

- 2.1 Description
- 2.2 Technical specifications

3 INSTALLATION

- 3.1 Preliminary works for installation
- 3.2 Installing the gear motor
- 3.3 Installing the electro brake
- 3.4 Electrical connections
- 3.5 Limit switches adjustment

4 MAINTENANCE

5 WARRANTY

6 EC DECLARATION OF COMFORMITY

1 GENERAL PRESCRIPTION

1.1 SAFETY PRESCRIPTION

- For reasons of personal safety it is important to observe these instructions. Retain these instructions.
- This gear motor is designed to function safely if installed and used in compliance with the following instructions.
- The equipment must only be employed for residential uses and must be installed indoors.
- You are warned that incorrect installation can cause serious injuries. Follow all the installation instructions.

1.2 INSTALLATION PRESCRIPTIONS

- Do not use command buttons that can simultaneously operate the equipment in both directions. Do not command more than one gear motor with each button.
- The product cannot be installed for heights of less than 2.5 m.
- The deployment of a device that guarantees omnipolar disconnection from the mains with an opening of at least 3 mm between the contacts is obligatory.
- Before installing the gear motor for operating the rolling shutter remove all superfluous wires and disable any equipment not necessary for motorised movement.
- The control button must be placed in sight of the equipment, kept separate from the moving parts and at a height of at least 1.5 m.
- The actuating member of the manual release must be installed at a height less than 1.8 m.

1.3 OPERATING PRESCRIPTIONS

- The gear motor is designed for intermittent operation and is provided with an internal thermal protection that interrupts power supply in the event of overheating caused by continued use. The gear motor automatically resets itself after a few minutes. However, regular operation will only be possible when the gear motor cools down.
- Do not let children play with fixed control devices. Keep the remote controls out of reach of children.

2 MODELS AND PRODUCT DESCRIPTION

2.1 DESCRIPTION

- Die-cast aluminium body and crown wheel
- Steel gears, roller bearings
- Crown wheel mounted on bearing
- Drive shaft mounted on double ball bearings
- Asynchronous 4 pole motor 1.400 rpm
- Class B insulation
- Thermal protection on motor: 160°C
- Easy limit switch adjustment
- 6 metre maximum shutter height
- Operating temperature: -20°C ÷ +85°C
- Protection class I
- Ingress Protection rating: IP20
- Fittings for electro brake mounting

2.2 TECHNICAL SPECIFICATIONS

The CE mark can be identified by the relevant adhesive label applied to the outside of the product, on which are shown some of the data in the following table:

Model	Torque	Rotational speed	Capacitance	Power supply	Current	Maximum power	Rated operating time	Weight
MSPIN140H0B00	140 Nm	10 RPM	16 µF	230 V / 50 Hz	2.15 A	515 W	4 min	7.5 Kg
MSPIN14EH0B00	140 Nm	10 RPM	18 µF	230 V / 50 Hz	2.2 A	525 W	4 min	8.5 Kg
MSPIN180H0B00	180 Nm	10 RPM	20 µF	230 V / 50 Hz	2.8 A	645 W	4 min	8.5 Kg
MSPIN18EH0B00	180 Nm	10 RPM	22 µF	230 V / 50 Hz	2.85 A	650 W	4 min	9.5 Kg
MSPIN180H0B99	180Nm	10 RPM	22 µF	230 V / 50 Hz	2.85 A	650 W	4 min	9.5 Kg
MSPIN230H0B00	230 Nm	9.5 RPM	22 µF	230 V / 50 Hz	3.12 A	715 W	4 min	10.5 Kg
MSPIN23EH0B00	230 Nm	9.5 RPM	22 µF	230 V / 50 Hz	3.12 A	715 W	4 min	10.5 Kg
MSPIN460H1B00	460 Nm	9.5 RPM	44 µF	230 V / 50 Hz	6,22 A	1430 W	4 min	14,5 Kg
MSPIN46EH1B00	460 Nm	9.5 RPM	44 µF	230 V / 50 Hz	6,22 A	1430 W	4 min	14,5 Kg
MSPIN360H1B00	360 Nm	10 RPM	40 µF	230 V / 50 Hz	5,21 A	1198 W	4 min	12,5 Kg
MSPIN36EH1B00	360 Nm	10 RPM	40 µF	230 V / 50 Hz	5,21 A	1198 W	4 min	12,5 Kg

3 INSTALLATION

3.1 PRELIMINARY WORKS FOR INSTALLATION

- Drill a 10.5 mm diameter hole in the structure pole, 5 cm from the shutter central axle (FIG. 1 / FIG. 2).
- In order to arrange for the power supply wire, drill a hole of 13mm diameter at about 50cm distance from the shutter central axle (FIG. 2).
- If You have also the electro brake kit, drill a hole of 13mm diameter at about 60cm distance from the shutter central axle (FIG. 2).

3.2 INSTALLING THE GEAR MOTOR

- Remove the M10 screws from the gear of the gear motor (FIG. 1).
- Remove the semi-gears (4) by unscrewing the two M8 screws (3) using a 6 mm hexagonal wrench (FIG. 3).
- Carefully remove the black roller cage (5) avoiding any folds that would cause the spillage of the rolls (FIG. 3).
- Separate the two elements of the gear motor, upper and lower body (7), acting on the four M8 screws (6) using a 6 mm hexagonal wrench (FIG. 3).
- In case the diameter of the structure pole is inferior to 60 mm, use the two reduction sleeves positioning them on the 10.5 mm hole drilled previously (FIG. 1).
- Join the upper and lower bodies using the four M8 screws removed before (FIG. 4).
- Tighten the M10 screw without hexagon nut (using a 17 mm wrench) and ensure it enters the shutter shaft via the 10.5 mm hole previously drilled (FIG. 1).
- Install the roller cage (5) in its appropriate housing (FIG. 3).
- Apply the semi-gears (4) holding them with the two M8 screws (FIG. 5).
- Tighten the M10 screw with nut so as to block the gear motor on the pole of the rolling shutter and tighten the nut (FIG.1 / FIG. 4).
- SPIN built with a 200 mm crown wheel, which can be converted into a 220 mm crown wheel by the use of a perimetral band (2) (FIG. 7).
- Place the last strip of the shutter on the crown wheel of the gear motor and drill a 10.5 mm diameter hole at the same location as the M10 threaded hole (FIG. 1 / FIG. 6). The shutter should be installed with the same down direction as illustrated in FIG. 6.
- Lock the shutter to the gear motor using the M10 screw with washer (1) using a 17 mm wrench (FIG. 1 / FIG. 8).

3.3 INSTALLING THE ELECTRO BRAKE

- Insert the electro brake with its brake lining in the driving shaft. Make sure that it fits perfectly into the joint. Fix every element with the two M5 screws (FIG. 9).
- Remove the jumper from the circuit board and connect the two wires to the electro brake (FIG. 9).
- Feed the brake wire through the hole You drilled before and bring it through the shutter structure pole, so You can easily reach it. Do not bend the wire and avoid every contact with rotating elements (FIG. 10).
- Insert the brake wire end to the unlock lever and fix it to the terminal (FIG. 10).
- Tighten the brake wire setting the barrel adjuster of the electro brake (FIG. 9).
- Rotating the knob clockwise, the gear motor stops, while rotating it counterclockwise the gear motor starts functioning again.

3.4 ELECTRICAL CONNECTIONS

- Feed the power supply wire (if present) 4x1 mm² through the hole You drilled before and through the shutter structure pole bring it to the power grid. Avoid every contact with rotating elements.
- Unscrew the eyelet wire terminal on the motor and connect it to the yellow/green wire for the grounding. Screw it back to the motor.
- Connect the power supply wire to the circuit board following the scheme on FIG. 11.

3.5 LIMIT SWITCHES ADJUSTMENT

- To set the limit switch: allow the motor to run completely in the down direction, turn the limit switch nut until You hear the activation click of the microswitch 1 down for the down direction (FIG. 1).
- To set the limit switch for the up direction, turn the other nut towards microswitch 2. Raise the shutter using the key selector or the botton in order to check if it reaches the desired up position. If not, run the motor in the down direction using only electric commands and repeat the setting of the limit switch nut (FIG. 1).
- Should the shutter need to be installed contrary to the description in FIG. 1, the steps described above should be carried out to the contrary as microswitch 2 will stop the descent and microswitch 1 will stop the opening (FIG. 8).

4 MAINTENANCE

- Do not use the equipment if it requires repairs or adjustments.
- Perform frequent checks on the system for any signs of unbalance and wear or damage to wires or springs.
- If the power cables are damaged they must be replaced by the constructor or his technical after-sales service or, in any case, by a similarly qualified person in order to avoid all risks.

5 WARRANTY

5.1 In business relationships or in case of products sold for professional use, this warranty is limited to the repair or replacement of product parts that FRATELLI COMUNELLO SPA acknowledges as defective, through equivalent re-manufactured Products (the "Conventional Warranty"); the warranty does not include the costs necessary for repairing or replacing the material (e.g. labour costs, rental of equipment etc).

5.2 The provisions contained in articles 1490 to 1495 of the Italian Civil Code shall not apply.

5.3 FRATELLI COMUNELLO SPA warrants the proper operation of the products within the limits indicated in 5.1 above. Unless otherwise agreed, the validity of the Conventional Warranty is 7 (seven) years from the production date, which can be found on the products. The Warranty shall be effective and binding on COMUNELLO only if the product has been correctly installed and maintained in accordance with the installation and safety rules set out in the documentation provided by COMUNELLO or otherwise available on the website http://www.comunello.com/corporate/general_conditions_sales/

5.4 The warranty does not cover: failures or damage caused by transport; failures or damage caused by defects in the electrical system of the buyer and/or by carelessness, negligence, inadequate or abnormal use of such system; failure or damage due to tampering carried out by unauthorized personnel or due to incorrect use / installation (in this regard, system maintenance at least every six months is recommended) or the use of non-original spare parts; defects caused by chemical agents and/or atmospheric phenomena. The warranty does not cover the cost of consumables; in any event, COMUNELLO shall be entitled to a consideration for the work performed at the Customer, where such work proves useless as the warranty did not apply or because the customer had used the Comunello product in a negligent, reckless or incompetent manner, such that the proper use of the product could have avoided the work.

5.5 Implementation terms: unless otherwise agreed, the right to the Conventional Warranty is exercised by showing a copy of the purchase document (invoice) to COMUNELLO. Any defect must be notified to COMUNELLO within the time limit of thirty (30) days from detection of the defect.

The action must be exercised within the limitation period of 6 (six) months from detection of the defect. The Product parts for which the Customer requests application of the Conventional Warranty must be returned by the Customer to FRATELLI COMUNELLO SPA, Via Cassola 64, 36027 Rosà (VI) Italy.

5.6 The Customer cannot claim compensation for indirect damage, loss of profits, loss of production and in any case it cannot claim compensation for an amount that exceeds the value of the supplied components or products. All transport costs for Products that have been repaired or to be repaired, although covered by the Conventional Warranty, shall be charged to the Customer.

5.7 No external work carried out by Comunello technical staff is covered by the Conventional Warranty.

5.8 Specific amendments to the Conventional Warranty conditions described herein can be defined by the parties in their commercial contracts.

5.9 The Court of Vicenza (Italy) shall be the place of jurisdiction for any dispute which will be settled according to the Italian laws.

6 EC DECLARATION OF CONFORMITY

Manufacturer Fratelli Comunello S.p.A. Headquarters in Via Cassola 64, 36027 Rosà (VI), Italy
Under its sole responsibility declares that:

The actuator model **MSPIN140H0B00, MSPIN14EH0B00, MSPIN180H0B00, MSPIN18EH0B00, MSPIN180H0B99, MSPIN230H0B00, MSPIN23EH0B00, MSPIN460H1B00, MSPIN46EH1B00, MSPIN360H1B00, MSPIN36EH1B00**

Identification number typed on nameplate

Description: **electromechanical actuator for rolling shutters**

Is compliant with the applicable essential requirements of the following Directives:

2006/42/EC (Machinery Directive)
2014/35/EU (Low Voltage Directive)
2014/30/EU (Electromagnetic Compatibility Directive)

During the planning and realization the following harmonized rules were applied:

EN 61000-6-2:2005
EN 61000-6-3:2007
EN 61000-6-3/A1:2010
EN 13241-1:2011
EN 60335-1:2012
EN 60335-2-97:2006
EN 60335-2-97/A11:2008
EN 60335-2-97/A2:2010
and the following amendments

Rosà (VI) – Italy
19-09-2017

Luca Comunello



Legal representative of **Fratelli Comunello S.p.A.**

ENGLISH

Notes

Notes



FRATELLI COMUNELLO S.P.A.
AUTOMATION DIVISION

Via Cassola, 64 - C.P. 79

36027 Rosà, Vicenza, Italy

Tel. +39 0424 585111 Fax +39 0424 533417

info@comunello.it www.comunello.com

