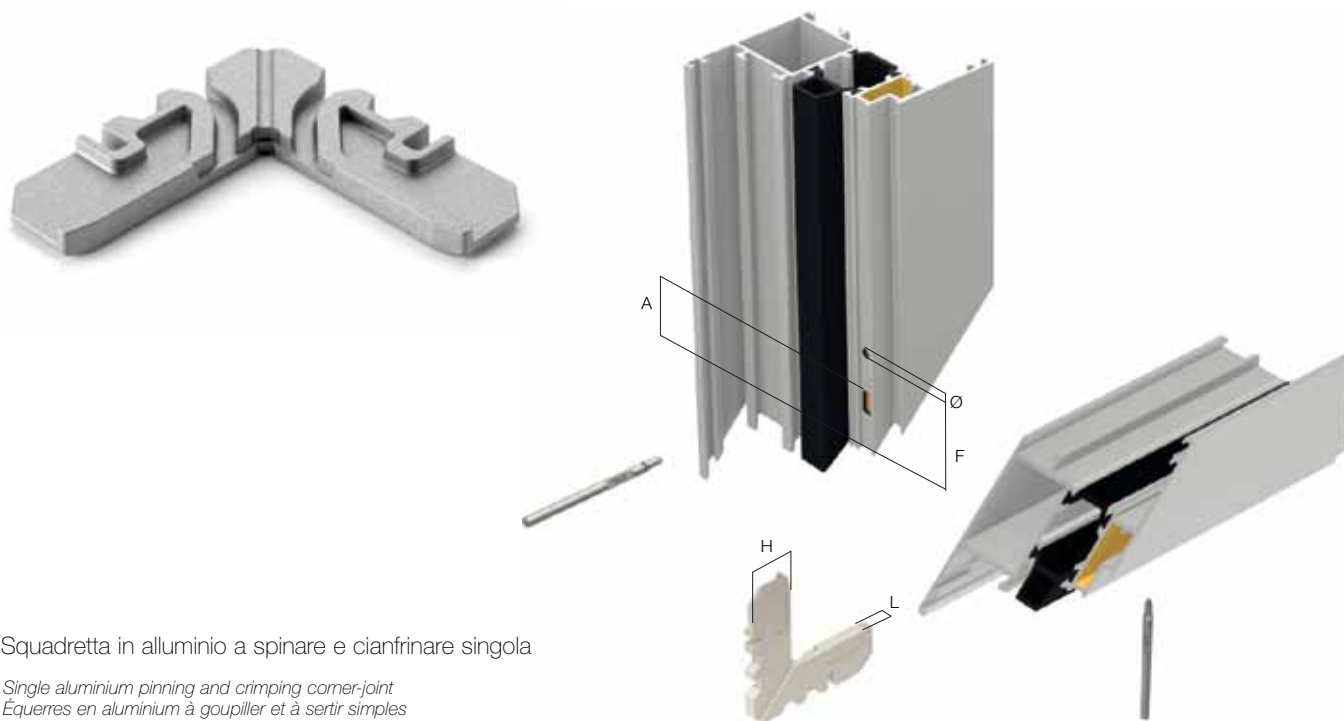


Squadrette in alluminio a spinare e cianfrinare singole

Single aluminium pinning and crimping corner-joints



Squadretta in alluminio a spinare e cianfrinare singola

Single aluminium pinning and crimping corner-joint
 Équerres en aluminium à goupiller et à sertir simples
 Einfach-Eckverbinder aus Aluminium mit Stift und Verklammerung
 Escuadras en aluminio a apañar y a rebatir simple
 Одинарные углы зачеканивать и фиксировать - алюминий

ART.	CODE	L mm	H mm	A mm	F mm	Ø mm	Pieces
1629	12280050	4,3	14	-	43	-	250
1630	12280055	5,1	17,4	17	43	8	250
1631	12280060	9	12	-	43	3	250
1632	12280065	9,7	28,7	-	43	3	200
1633	12280070	8,8	13,6	-	-	-	250
1634	12280075	6,2	15,2	-	43	3	250
1635	12280080	4,3	26,1	-	43	3	250
1636	12280085	4,3	39,1	-	43	3	250
1637	12280090	6,2	7,2	-	43	3	250
1638	12280095	5,3	10,7	-	50,5	3	250
1639	12280100	5,3	14,7	-	50,5	3	250

Finishing: Burattatura e sabbiatura / Tumbling and sand blasting / Polissage au tonneau et sablage / Trommelschleifen und Sandstrahlen / Pulido por rotación y limpieza con chorro de arena / Просивание и пескоструйная обработка

Categoria commerciale: 5G