

Squadrette di allineamento in alluminio Aktiva

Aktiva aluminium aligning corner-joints

1597

Squadretta di allineamento
 pressofusa con eccentrici

Die-cast aligning corner-joint with grip eccentrics

Équerre en aluminium pressé avec systèmes

d'ancrage excentrique

Druckgegusster Ausrichtungswinkel

mit Exzenterscheibe

Escuadra de alineacion de fundicion con trinchetas

Отлитый под давлением угол с задвижкой



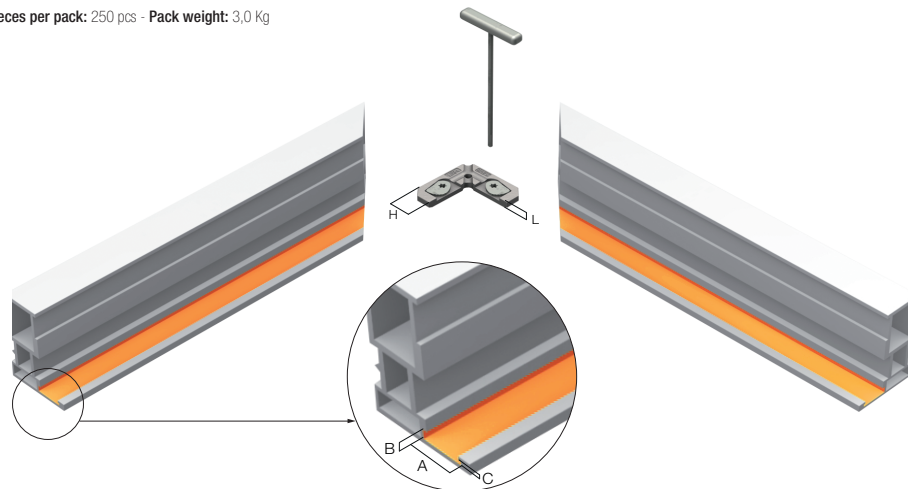
CODE	ART.	L mm	H mm	A mm	B mm	C mm
12270917	1597	3,9	15,8	17,3	3,5	1

Finishing: Burattatura e sabbatura / Tumbling and sand blasting / Polissage au tonneau et sablage
 Trommelschleifen und Sandstrahlen / Pulido por frotación y limpieza con chorro de arena

Categoria commerciale: 5G

Просеивание и пескоструйная обработка

Pieces per pack: 250 pcs - **Pack weight:** 3,0 Kg



AKTIVA
 PATENTED