

Squadrette di allineamento in alluminio Aktiva

Aktiva aluminium aligning corner-joints

1596

Squadretta di allineamento
pressofusa con eccentrici

Die-cast aligning corner-joint with grip eccentrics
Équerre en aluminium pressé avec systèmes
d'ancrage excentrique

Druckgegusster Ausrichtungswinkel mit Exzentrzscheibe
Escuadra de alineacion de fundicion con trinchetas
Отлитый под давлением угол с задвижкой

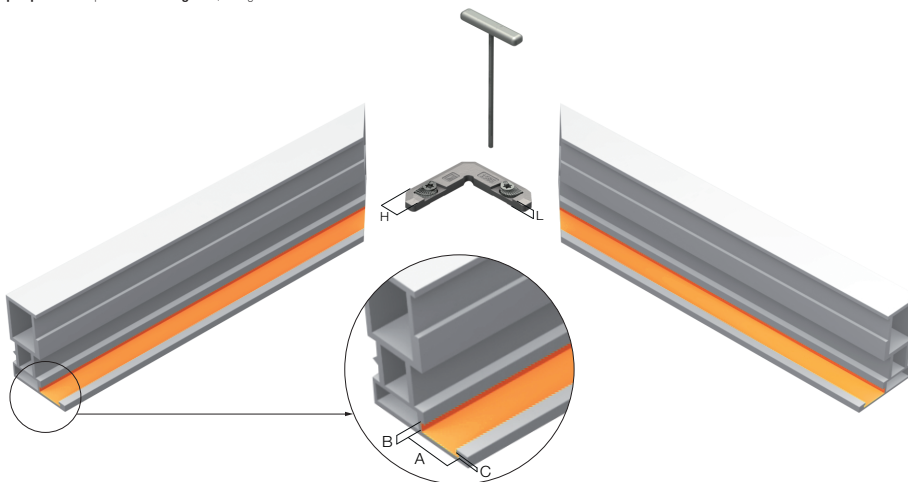


CODE	ART.	L mm	H mm	A mm	B mm	C mm
12270916	1596	4	12	14,4	2,2	-

Finishing: Burattatura e sabbiatura / Tumbling and sand blasting / Polissage au tonneau et sablage
Trommelschleifen und Sandstrahlen / Pulido por frotación y limpieza con chorro de arena
Просеивание и пескоструйная обработка

Categoria commerciale: 5G

Pieces per pack: 250 pcs - **Pack weight:** 2,50 Kg



AKTIVA
PATENTED