

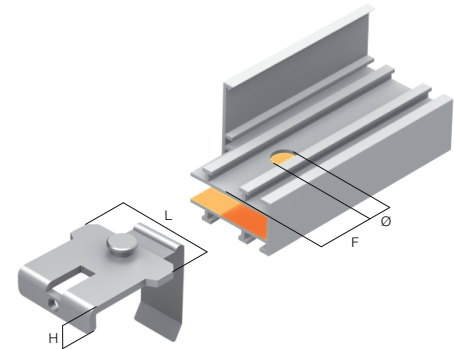
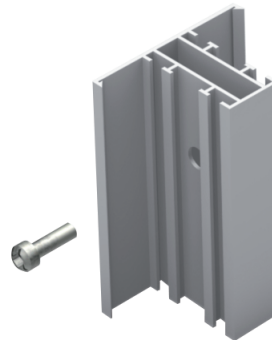
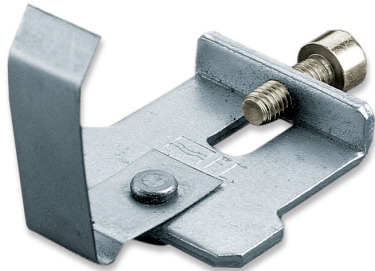
# Cavallotti di giunzione in alluminio e acciaio

## Aluminium and steel fixing-joints

# 1233

Giunzione a molla in acciaio zincato

*Galvanized fixing-joint with spring*  
*Jonction à ressort en acier zingué*  
*T-Verbinder aus Stahl mit Feder, verzinkt*  
*Union con muelle en acero galvanizado*  
*Соединительный элемент*  
*оцинкованная сталь*



CODE	ART.	L mm	H mm	F mm	Ø mm
12206505 001	1233	41	10	26,5	10,5

Finishing: Zincato / Galvanized / Galvanisée / Verzinkt / Galvanizada / Цинкование

Categoria commerciale: 5C

Pieces per pack: 100 pcs - Pack weight: 4,30 Kg