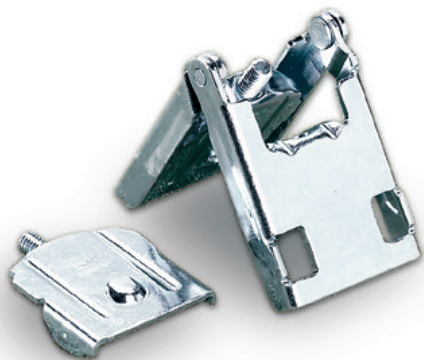


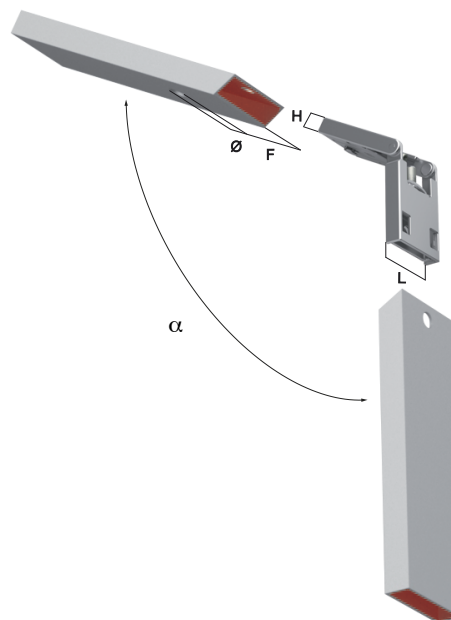
1020

Squadretta in acciaio
ad angolo variabile

Steel corner-joint with adjustable angle
Équerre à angle variable en acier zingué
Eckverbinder aus Stahl mit verstellbarem Winkel
Escuadra en acero con ángulo variable
Регулируемый угол - сталь



 **COMUNELLO**FRAME



Articolo	Codice	L mm	H mm	α	B mm	F mm	\emptyset mm	Pcs/pack	Kg/pack
1020	12202105 001	41	10	64°-120°		29	10	20	2.5

FINISHING: Zincato / Galvanized / Galvanisée / Verzinkt / Galvanizada / Оцинкованная обработка