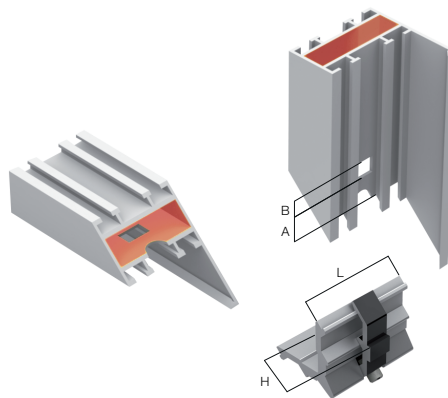
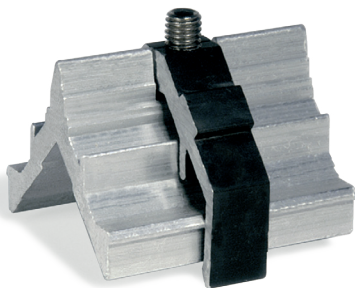


1501 R50

Squadretta in alluminio
estruso a cavallotto

U-shaped extruded aluminium corner joint
Équerre en aluminium extrudé à jonction
Eckverbinder aus Stangpressaluminium
Escuadra en aluminio de extrusion a union
*Регулируемая угол-скоба –
экструдированный алюминий*



Articolo	Codice	L mm	H mm	A mm	B mm	C1 mm	C2 mm	Pcs/pack	Kg/pack
1501-R50	12248005	45,7	14,4	-	-	13	7,5x12,5	100	4,3

FINISHING: Grezza / Raw / Brut / Roh / Bruto / Необработанный

