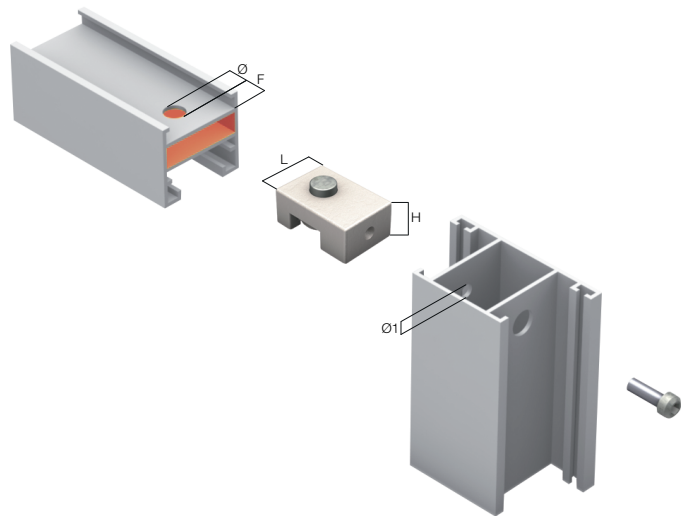
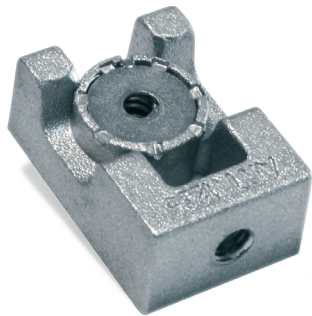


1235

Cavallotto in alluminio pressofuso

Die-cast aluminium fixing-joint
Jonction en aluminium sous pression
T-Verbinder aus Spritzguss-Aluminium
Union en aluminio de fundición
Скоба – отлитый под давлением алюминий



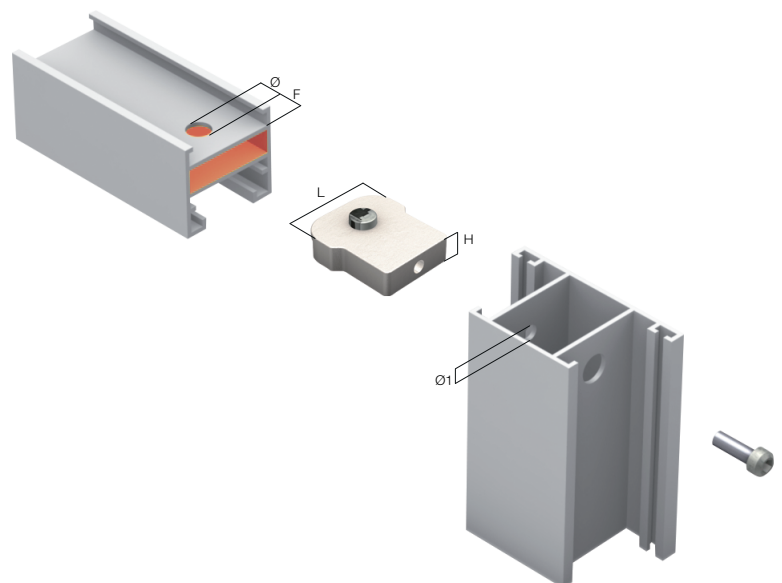
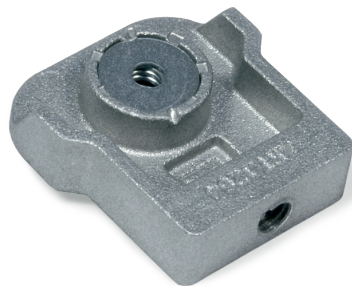
Articolo	Codice	L mm	H mm	C1 mm	C2 mm	F mm	d mm	D mm	Pcs/pack	Kg/pack
1235	12253505	22,9	14,2			25	6,5	10,5	250	5,5

FINISHING: Burattatura e sabbiatura / Tumbling and sand blasting / Polissage au tonneau et sablage / Trommelschleifen und Sandstrahlen / Pulido por rotación y limpieza con chorro de arena / Просеивание и пескоструйная обработка

1264

Cavallotto in alluminio pressofuso

Die-cast aluminium fixing-joint
Jonction en aluminium sous pression
T-Verbinder aus Spritzguss-Aluminium
Union en aluminio de fundición
Скоба – отлитый под давлением алюминий



Articolo	Codice	L mm	H mm	C1 mm	C2 mm	F mm	d mm	D mm	Pcs/pack	Kg/pack
1264	12253005	35,5	9,9			25	6,5	10,5	250	5,5

FINISHING: Burattatura e sabbiatura / Tumbling and sand blasting / Polissage au tonneau et sablage / Trommelschleifen und Sandstrahlen / Pulido por rotación y limpieza con chorro de arena / Просеивание и пескоструйная обработка