

1235

Cavallotto in alluminio pressofuso

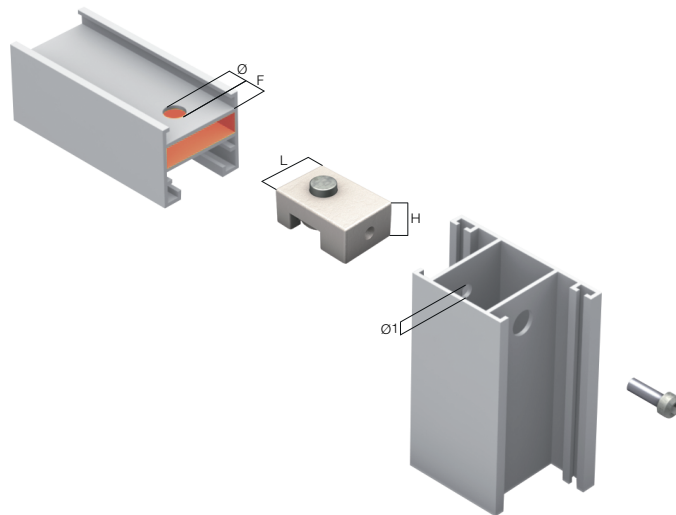
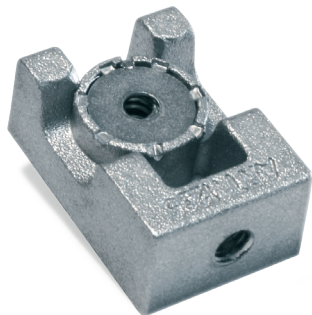
Die-cast aluminium fixing-joint

Jonction en aluminium sous pression

T-Verbinder aus Spritzguss-Aluminium

Union en aluminio de fundición

Скоба – отлитый под давлением алюминий



| Articolo | Codice | L mm | H mm | C1 mm | C2 mm | F mm | d mm | D mm | Pcs/pack | Kg/pack |
|--|----------|------|------|-------|-------|------|------|------|----------|---------|
| 1235  | 12253505 | 22,9 | 14,2 | | | 25 | 6,5 | 10,5 | 250 | 5,5 |

FINISHING: Burattatura e sabbiatura / Tumbling and sand blasting / Polissage au tonneau et sablage / Trommelschleifen und Sandstrahlen / Pulido por fricción y limpieza con chorro de arena / Просеивание и пескоструйная обработка