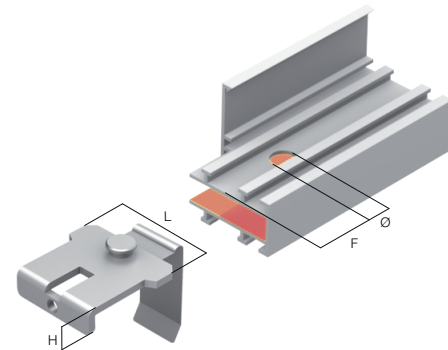
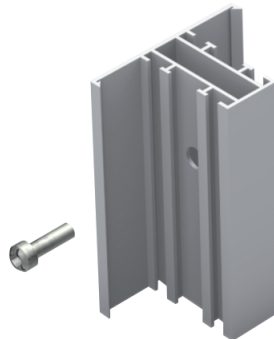
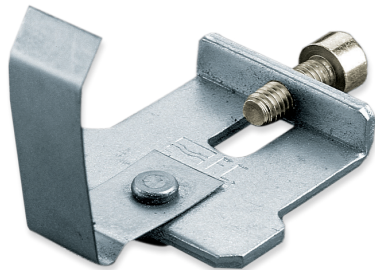


1233

Giunzione a molla in acciaio zincato

Galvanized fixing-joint with spring
 Jonction à ressort en acier zingué
 T-Verbinder aus Stahl mit Feder, verzinkt
 Union con muelle en acero galvanizado
 Соединительный элемент
 оцинкованная сталь



Articolo	Codice	L mm	H mm	C1 mm	C2 mm	F mm	d mm	D mm	Pcs/pack	Kg/pack
1233	12206505 001	41	10			26,5		10,5	100	4,3