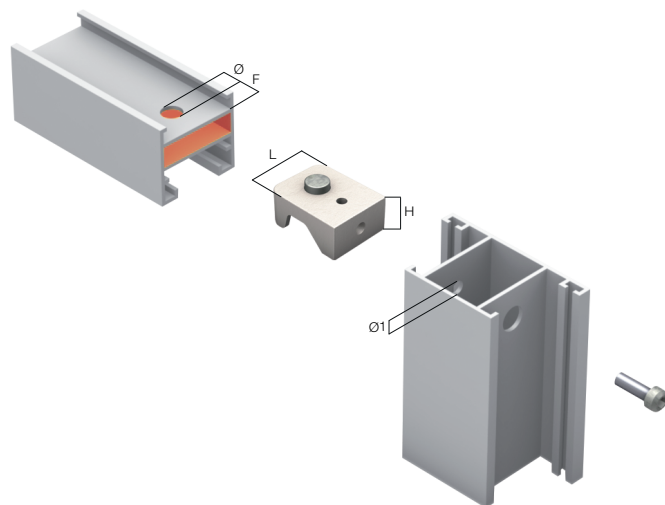


# 1227

Cavallotto in alluminio pressofuso

Die-cast aluminium fixing-joint  
Jonction en aluminium sous pression  
T-Verbinder aus Spritzguss-Aluminium  
Union en aluminio de fundición  
Скоба - отлитый под давлением алюминий



Articolo	Codice	L mm	H mm	C1 mm	C2 mm	F mm	d mm	D mm	Pcs/pack	Kg/pack
1227	12252505	26,7	14,4			25	6,5	10,5	250	5

FINISHING: Burattatura e sabbiatura / Tumbling and sand blasting / Polissage au tonneau et sablage / Trommelschleifen und Sandstrahlen / Pulido por fricción y limpieza con chorro de arena / Просеивание и пескоструйная обработка