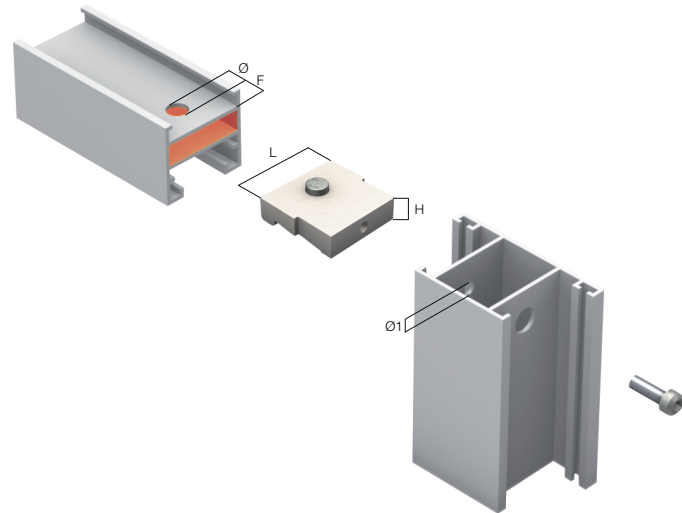


1225

Cavallotto in alluminio pressofuso

Die-cast aluminium fixing-joint
 Jonction en aluminium sous pression
 T-Verbinder aus Spritzguss-Aluminium
 Union en aluminio de fundición
 Скоба – отлитый под давлением алюминий



Articolo	Codice	L mm	H mm	C1 mm	C2 mm	F mm	d mm	D mm	Pcs/pack	Kg/pack
1225	12252005	40	10,7			29	6,5	10,5	250	5,75

FINISHING: Burattatura e sabbiatura / Tumbling and sand blasting / Polissage au tonneau et sablage / Trommelschleifen und Sandstrahlen / Pulido por fricción y limpieza con chorro de arena / Просеивание и пескоструйная обработка