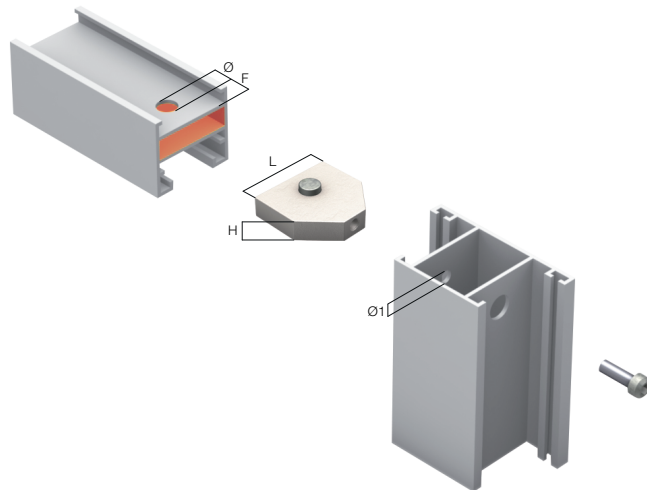


1220

Cavallotto in alluminio pressofuso

Die-cast aluminium fixing-joint
Jonction en aluminium sous pression
T-Verbinder aus Spritzguss-Aluminium
Union en aluminio de fundición
Скоба – отлитый под давлением алюминий



Articolo	Codice	L mm	H mm	C1 mm	C2 mm	F mm	d mm	D mm	Pcs/pack	Kg/pack
1220	12251005	40,8	9,9			29	6,5	11,5	250	5,5
1220 - 7,5 	12251010	40,8	9,9			29	6,5	9,5	250	5,75

FINISHING: Burattatura e sabbiatura / Tumbling and sand blasting / Polissage au tonneau et sablage / Trommelschleifen und Sandstrahlen / Pulido por frotación y limpieza con chorro de arena / Просеивание и пескоструйная обработка

