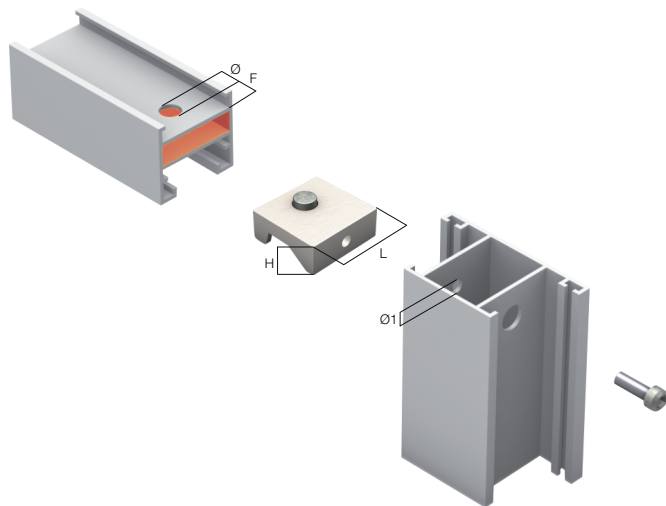
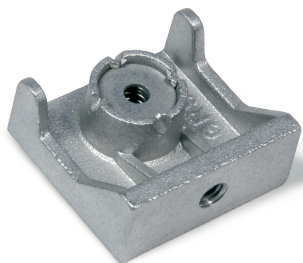






1215

Cavallotto in alluminio pressofuso

Die-cast aluminium fixing-joint
Jonction en aluminium sous pression
T-Verbinder aus Spritzguss-Aluminium
Union en aluminio de fundición
Скоба – отлитый под давлением алюминий



Articolo	Codice	L mm	H mm	C1 mm	C2 mm	F mm	d mm	D mm	Pcs/pack	Kg/pack
1215-40X18	12250005	35,9	13,8			22	6,5	11,5	250	5,5
1215-40X20 (GR9) 	12250010	36	14,9			22	6,5	11,5	250	6,25
1215-45X20 	12250505	40	15,9			25	6,5	11,5	250	11,75
1215-50X20 	12250510	45	15,9			25	6,5	11,5	250	13
1215-50X25 	12250515	45	20,8			30	6,5	11,5	250	12,75

FINISHING: Burattatura e sabbiatura / Tumbling and sand blasting / Polissage au tonneau et sablage / Trommelschleifen und Sandstrahlen / Pulido por fricción y limpieza con chorro de arena / Просеивание и пескоструйная обработка

