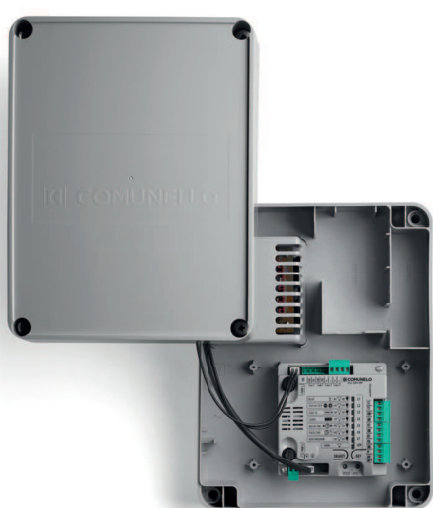


QUAD BASIC - HP

Centralina per impianti a 1 o 2 motori
Control unit for 1 o 2 motors



QUAD BASIC

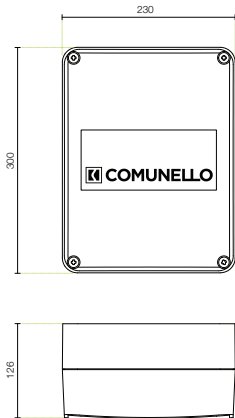


QUAD HP

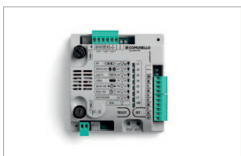
ARTICLE	PRODUCT CODE	DESCRIPTION
■ QUAD 1M 24V	QUAD 24V 1M	Quadro elettrico 1 motore 24V Basic <i>Control unit for 1 motor 24V Basic</i>
■ QUAD 1M 230V	QUAD 230V 1M	Quadro elettrico 1 motore 230V Basic <i>Control unit for 1 motor 230V Basic</i>
■ QUAD 2M 24V	QUAD 24V 2M	Quadro elettrico 2 motori 24V Basic <i>Control unit for 2 motors 24V Basic</i>
■ QUAD 2M 230V	QUAD 230V 2M	Quadro elettrico 2 motori 230V Basic <i>Control unit for 2 motors 230V Basic</i>
■ QUAD 24V HP	QUAD 24V HP	Quadro elettrico 1/2 motori 24V HP <i>Control unit for 1/2 motors 24V HP</i>
■ QUAD 230V HP	QUAD 230V HP	Quadro elettrico 1/2 motori 230V HP <i>Control unit for 1/2 motors 230V HP</i>

TECHNICAL CHARACTERISTICS						
Dati elettrici / Electrical information	QUAD 24V 1M	QUAD 230V 1M	QUAD 24V 2M	QUAD 230V 2M	QUAD 24V HP	QUAD 230V HP
Alimentazione <i>Power supply</i>	230 VAC 50-60Hz	230 VAC 50-60Hz	230 VAC 50-60Hz	230 VAC 50Hz 1600W max	230 VAC 50-60Hz	230VAC 50Hz 1600W max
Uscita motori <i>Operator outputs</i>	24 VDC 50 W max	230 VAC 500 W max	24 VDC 2x50 W max	24 VAC 2x500 W max	24VDC 2x50 W max	230VAC 2x500 W max
Uscita lampeggiante <i>Flashing light output</i>	24 VAC 4W max	24 VAC 4W max	24 VAC 4W max	24 VAC 4W max	24 VDC 25 W max	24 VAC 4W max
Uscita elettroserratura <i>Electric lock output</i>	-	-	contatto pulito 1A max	contatto pulito 1A max	12 VDC 15 W max	12 VDC 15 W max
Uscita lampada spia <i>Warning light output</i>	-	-	-	-	24 VDC 4 W max	24 VDC 4 W max
Alimentazione fotocellule <i>Photocells power supply</i>	4 VDC 5 W max	4 VDC 5 W max	4 VDC 5 W max	4 VDC 5 W max	4 VDC 5 W max	4 VDC 5 W max
Ingresso batteria d'emergenza <i>Back-up battery input</i>	-	-	24 VDC 7A/h max	-	24 VDC 7A/h max	-
Trasmettitore op. <i>Transmitter op.</i>	18 bit or Rolling Code	18 bit or Rolling Code	18 bit or Rolling Code	18 bit or Rolling Code	18 bit or Rolling Code	18 bit or Rolling Code
Codici tx max in memoria <i>Max TX codes stored in memory</i>	120 (Code o Code PED/2°C)	120 (Code o Code PED/2°C)	120 (Code o Code PED/2°C)	120 (Code o Code PED/2°C)	120 (Code o Code PED/2°C)	120 (Code o Code PED/2°C)
Temperatura di esercizio <i>Working temperature</i>	-20°C / +50°C	-20°C / +50°C	-20°C / +50°C	-20°C / +50°C	-20°C / +50°C	-20°C / +50°C
Dimensioni scheda <i>Dimensions</i>	100x105	100x105	100x105	100x105	160x105	160x105

DIMENSIONS



QUAD ACCESSORIES



Scheda elettronica 1 motore 24V Basic
Electronic control 1 motor 24V Basic
CU 24V 1M



Scheda elettronica 1 motore 230V Basic
Electronic control 1 motor 230V Basic
CU 230V 1M



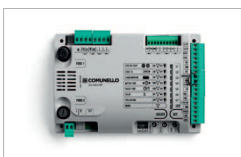
Kit batteria / *Battery kit*
AC 50



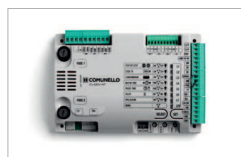
Scheda elettronica 2 motori 24V Basic
Electronic control 2 motors 24V Basic
CU 24V 2M



Scheda elettronica 2 motori 230V Basic
Electronic control 2 motors 230V Basic
CU 230V 2M



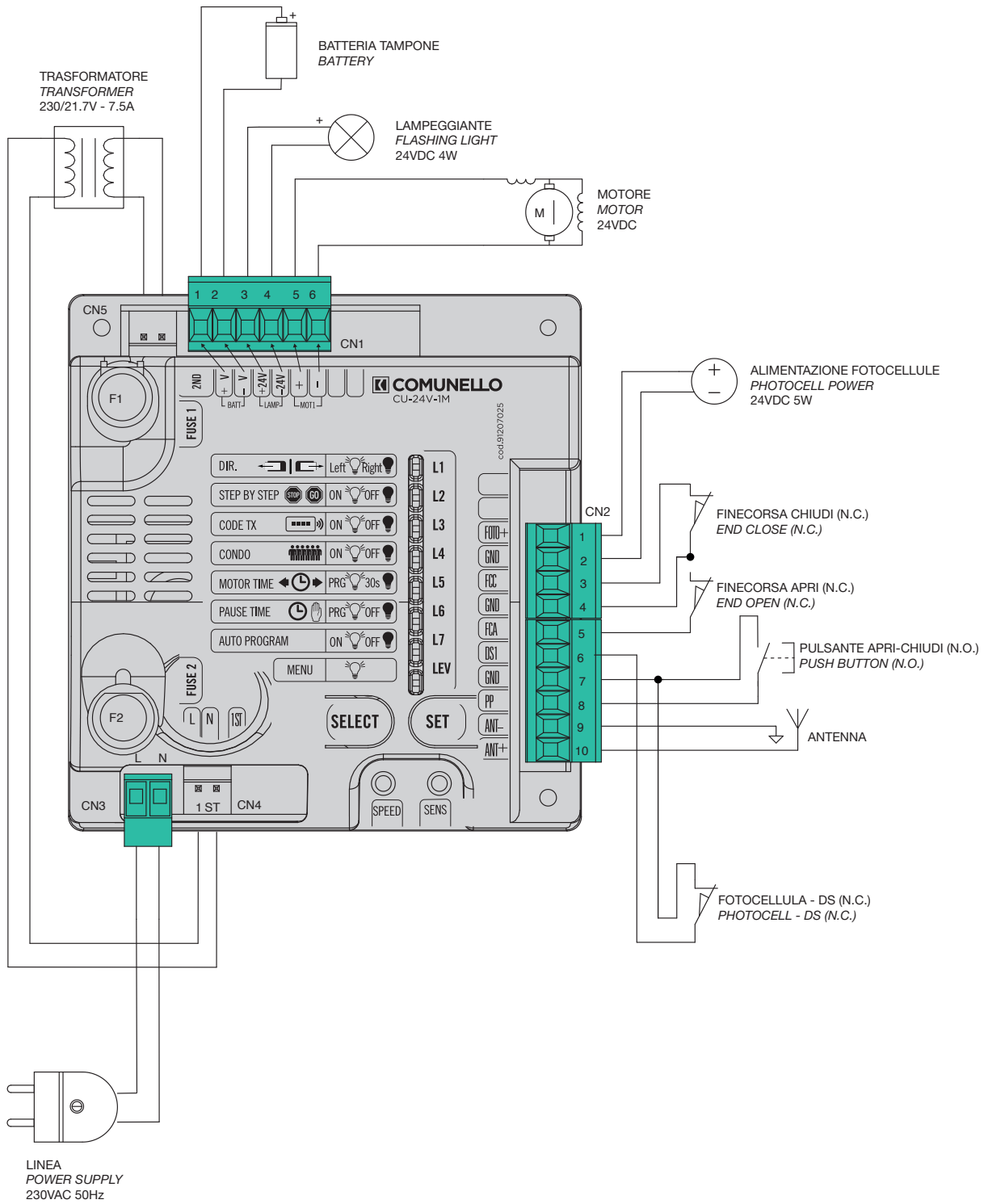
Scheda elettronica 1/2 motori 24V HP
Electronic control 1/2 motors 24V HP
CU 24V HP



Scheda elettronica 1/2 motori 230V HP
Electronic control 1/2 motors 230V HP
CU 230V HP

CU 24V 1M Control Unit 24V 1 motor

Schema elettrico
Wiring diagram



In caso di utilizzo di 1 ingresso stop aggiuntivo si consiglia l'utilizzo della centrale CU 24V HP
In case of using 1 added stop input we recommend to use of the control unit CU 24V HP

FUNZIONI

MENÙ (PRINCIPALE)	Led spento	Led acceso	Descrizione
DIR	Apri a destra	Apri a sinistra	Direzione di apertura
STEP BY STEP	Automatico	Passo – Passo	Funzione passo passo: apre chiudi stop chiudi
CODE TX	Nessun codice	Codice inserito	Funzione memorizzazione radiocomando
COND	OFF	ON	Funzione condominiale
MOTOR TIME	30 sec.	Tempo programmato	Funzione regolazione tempo motore
PAUSE TIME	Senza chiusura automatica	Con chiusura automatica	Funzione tempo pausa dell'anta
AUTO PROGRAM	OFF	ON	Funzione programmazione automatica
MENU	ON		Funzione selezione del menu desiderato

Selezionando il led " LEV " con il tasto SELECT attivo il secondo "menù esteso 1" premendo una volta il tasto SET

MENÙ ESTESO 1	Led spento	Led acceso	Descrizione
FOTOTEST	OFF	ON	Funzione Fototest
TEMPO PEDONALE	Tempo Pedonale =10s	Tempo programmato	Tempo di lavoro apertura pedonale
RALLENTAMENTO	ON	OFF	Funzione rallentamento ante
PGM CODE REMOTO	OFF	ON	Programmazione radiocomando a distanza
COLPO D'ARIETE	OFF	ON	Funzione colpo d'ariete
COLPO IN CHIUSURA	OFF	ON	Funzione di chiusura alla massima potenza per un sec.
LUCE DI CORTESIA	OFF	ON	Funzione prelampeggio o luce di cortesia
LEV	1 LAMPEGGIO		Funzione selezione del menu desiderato

Selezionando il led " LEV " con il tasto SELECT attivo il secondo "menù esteso 2" premendo due volte il tasto SET

MENÙ ESTESO 2	Led spento	Led acceso	Descrizione
SOFT STOP	OFF	ON	Funzione di riduzione della forza graduale
SOFT START	OFF	ON	Funzione di aumento della forza graduale da 0 al valore impostato
DS1 IN APRE	OFF	ON	Funzione di Intervento fotocellula di chiusura anche in apertura
UOMO PRESENTE	OFF	ON	Funzione uomo presente
FOLLOW ME	OFF	ON	Funzione di riduzione tempo pausa dopo il disimpegno delle fotocellule in chiusura
LAMP PAUSA	OFF	ON	Funzione di attivazione del lampeggiante durante il tempo di pausa
CHIUDI SEMPRE	OFF	ON	Funzione chiudi sempre
LEV	2 LAMPEGGI		Funzione selezione del menu desiderato

Selezionando il led " LEV " con il tasto SELECT attivo il secondo "menù esteso 3" premendo tre volte il tasto SET

MENÙ ESTESO 3	LED ACCESI		Descrizione
FORZA RALLENTAMENTO	ON		Funzione di regolazione della forza durante la fase di rallentamento del motore
LEV	3 LAMPEGGI		Funzione selezione del menu desiderato

FUNCTIONS

MAIN MENU	LED OFF	LED ON	Description
DELAY	Motor delay 2	Motor delay 1	Adjustment of delay between two leaves
STEP BY STEP	Automatic	Step-by-step	Step-by-step function: open close stop close
CODE TX	No code	Code entered	Radio control memory function
CONDO	OFF	ON	Apartment block function
MOTOR TIME	30 sec.	Selected time	Motor time adjustment
PAUSE TIME	W/O automatic closing	With automatic closing	Leaf pause time
AUTO PROGRAM	OFF	ON	Automatic programming function
MENU	ON		Menu selection

Extended Menu 1 is activated by selecting the LEV LED via the SELECT button and pressing the SET button once

EXTENDED MENU 1	LED OFF	LED ON	Description
PGM CODE	OFF	ON	Remote programming function
PHOTOTEST	OFF	ON	Phototest
SLOW DOWN	OFF	ON	Slow down
DELAY	OFF	ON	Adjustment of delay between two leaves
WATER HAMMER	OFF	ON	Water hammer function
POWER CLOSE	OFF	ON	Full power closing for 1 second
COURTESY LIGHT	OFF	ON	Pre-flash or courtesy light function
LEV	1 FLASH		Menu selection

Extended Menu 2 is activated by selecting the LEV LED via the SELECT button and pressing the SET button twice

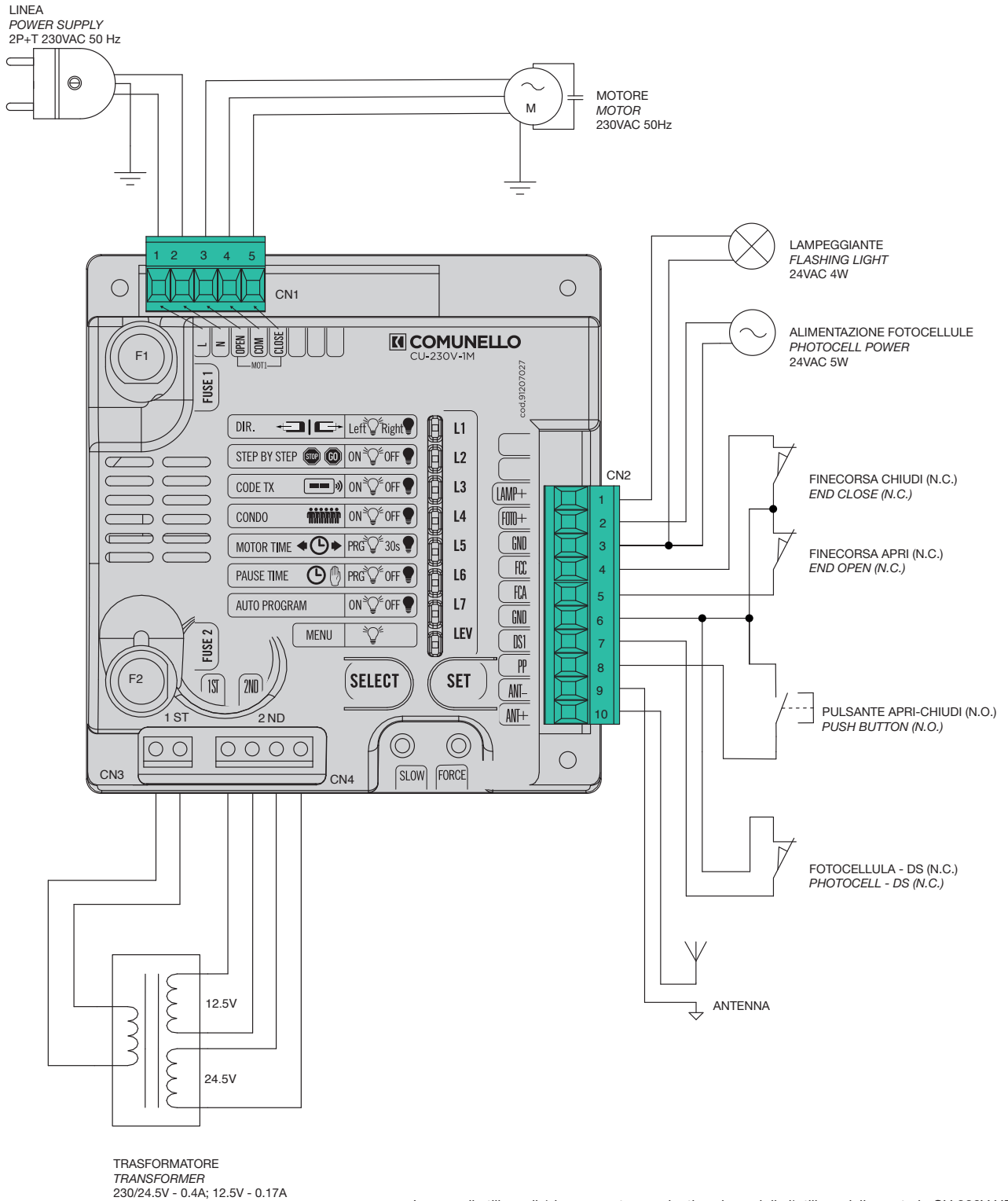
EXTENDED MENU 2	LED OFF	LED ON	Description
SOFT STOP	OFF	ON	Soft stop
SOFT START	OFF	ON	Soft start (from 0 to the selected level)
SAFE 1 OPENING	OFF	ON	Closing sensor activated during opening
MANNED	OFF	ON	Manned function
FOLLOW ME	OFF	ON	Follow me (reduced opening time once the sensor has been passed)
PAUSE LIGHT	OFF	ON	Activation of flashing light when gate paused
ALWAYS CLOSE	OFF	ON	Always close
LEV	2 FLASHES		Menu selection

Extended Menu 3 is activated by selecting the LEV LED via the SELECT button and pressing the SET button three times

EXTENDED MENU 3	LED ON		Description
SLOW DOWN POWER	ON		Power level adjustment during motor slow down phase
LEV	3 FLASHES		Menu selection

CU 230V 1M Control Unit 230V 1 motor

Schema elettrico
Wiring diagram



In caso di utilizzo di 1 ingresso stop aggiuntivo si consiglia l'utilizzo della centrale CU 230V HP
In case of using 1 added stop input we recommend to use of the control unit CU 230V HP

FUNZIONI

MENÙ (PRINCIPALE)	Led spento	Led acceso	Descrizione
DIR	Apri a destra	Apri a sinistra	Direzione di apertura
STEP BY STEP	Automatico	Passo – Passo	Funzione passo passo: apre chiudi stop chiudi
CODE TX	Nessun codice	Codice inserito	Funzione memorizzazione radiocomando
COND	OFF	ON	Funzione condominiale
MOTOR TIME	30 sec.	Tempo programmato	Funzione regolazione tempo motore
PAUSE TIME	Senza chiusura automatica	Con chiusura automatica	Funzione tempo pausa dell'anta
AUTO PROGRAM	OFF	ON	Funzione programmazione automatica
MENU	ON		Funzione selezione del menu desiderato

Selezionando il led " LEV " con il tasto SELECT attivo il secondo "menù esteso 1" premendo una volta il tasto SET

MENÙ ESTESO 1	Led spento	Led acceso	Descrizione
FOTOTEST	OFF	ON	Funzione Fototest
TEMPO PEDONALE	Tempo Pedonale =10s	Tempo programmato	Tempo di lavoro apertura pedonale
RALLENTAMENTO	ON	OFF	Funzione rallentamento ante
FRENO	OFF	ON	Funzione freno motore
COLPO D'ARIETE	OFF	ON	Funzione colpo d'ariete
COLPO IN CHIUSURA	OFF	ON	Funzione di chiusura alla massima potenza per un sec.
LUCE DI CORTESIA	OFF	ON	Funzione prelampeggio o luce di cortesia
LEV	1 LAMPEGGIO		Funzione selezione del menu desiderato

Selezionando il led " LEV " con il tasto SELECT attivo il secondo "menù esteso 2" premendo due volte il tasto SET

MENÙ ESTESO 2	Led spento	Led acceso	Descrizione
SOFT STOP	OFF	ON	Funzione di riduzione della forza graduale
SOFT START	OFF	ON	Funzione di aumento della forza graduale da 0 al valore impostato
DS1 IN APRE	OFF	ON	Funzione di Intervento fotocellula di chiusura anche in apertura
UOMO PRESENTE	OFF	ON	Funzione uomo presente
FOLLOW ME	OFF	ON	Funzione di riduzione tempo pausa dopo il disimpegno delle fotocellule in chiusura
LAMP PAUSA	OFF	ON	Funzione di attivazione del lampeggiante durante il tempo di pausa
CHIUDI SEMPRE	OFF	ON	Funzione chiudi sempre
LEV	2 LAMPEGGI		Funzione selezione del menu desiderato

FUNCTIONS

MAIN MENU	LED OFF	LED ON	Description
DIR	Right opening	Left opening	Opening direction
STEP BY STEP	Automatic	Step-by-step	Step-by-step function: open close stop close
CODE TX	No code	Code entered	Radio control memory function
CONDO	OFF	ON	Apartment block function
MOTOR TIME	30 sec.	Selected time	Motor time adjustment
PAUSE TIME	W/O automatic closing	With automatic closing	Leaf pause time
AUTO PROGRAM	OFF	ON	Automatic programming function
MENU	ON		Menu selection

Extended Menu 1 is activated by selecting the LEV LED via the SELECT button and pressing the SET button once

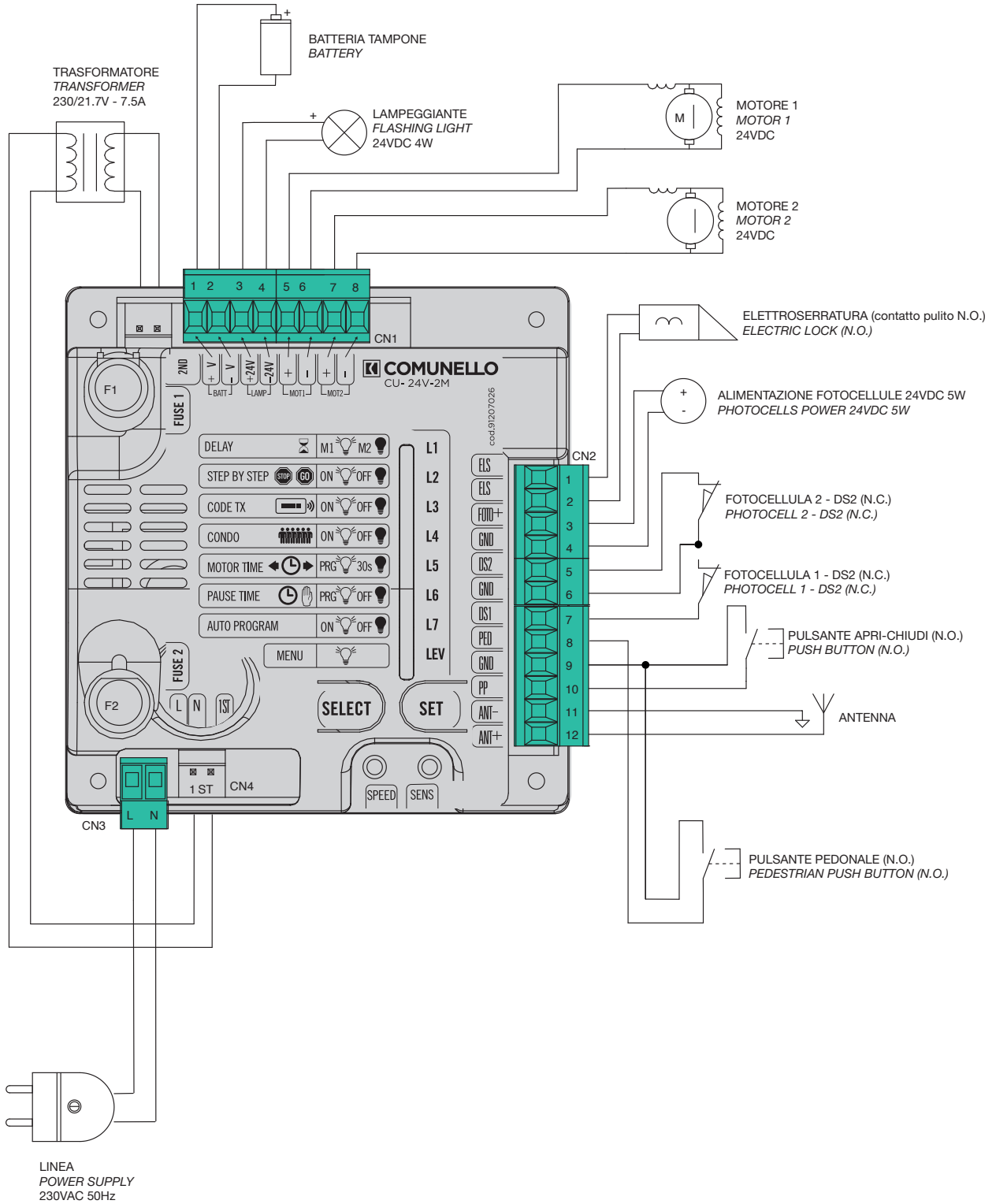
EXTENDED MENU 1	LED OFF	LED ON	Description
PHOTOTEST	OFF	ON	Phototest
PED. TIME	Ped. time 10s	Programmed Ped. Time	Automatic programming function
SLOW DOWN	OFF	ON	Slow down function
BRAKE	OFF	ON	Motor braking
WATER HAMMER	OFF	ON	Water hammer function
POWER CLOSE	OFF	ON	Full power closing for 1 second
COURTESY LIGHT	OFF	ON	Pre-flash or courtesy light function
LEV	1 FLASH		Menu selection

Extended Menu 2 is activated by selecting the LEV LED via the SELECT button and pressing the SET button twice

EXTENDED MENU 2	LED OFF	LED ON	Description
SOFT STOP	OFF	ON	Soft stop
SOFT START	OFF	ON	Soft start (from 0 to the selected level)
DS1 OPENING	OFF	ON	Closing sensor activated during opening
MANNED	OFF	ON	Manned function
FOLLOW ME	OFF	ON	Follow me (reduced opening time once the sensor has been passed)
PAUSE LIGHT	OFF	ON	Activation of flashing light when gate paused
ALWAYS CLOSE	OFF	ON	Always close
LEV	2 FLASHES		Menu selection

CU 24V 2M Control Unit 24V 2 motors

Schema elettrico
Wiring diagram



In caso di utilizzo di 1 ingresso stop aggiuntivo si consiglia l'utilizzo della centrale CU 24V HP
In case of using 1 added stop input we recommend to use of the control unit CU 24V HP

FUNZIONI

MENÙ (PRINCIPALE)	Led spento	Led acceso	Descrizione
DELAY	Ritardo motore 2	Ritardo motore 1	Selezione anta in partenza
STEP BY STEP	Automatico	Passo – Passo	Funzione passo passo: apre chiudi stop chiudi
CODE TX	Nessun codice	Codice inserito	Funzione memorizzazione radiocomando
COND	OFF	ON	Funzione condominiale
MOTOR TIME	30 sec.	Tempo programmato	Funzione regolazione tempo motore
PAUSE TIME	Senza chiusura automatica	Con chiusura automatica	Funzione tempo pausa dell'anta
AUTO PROGRAM	OFF	ON	Funzione programmazione automatica
MENU	ON		Funzione selezione del menu desiderato

Selezionando il led " LEV " con il tasto SELECT attivo il secondo "menù esteso 1" premendo una volta il tasto SET

MENÙ ESTESO 1	Led spento	Led acceso	Descrizione
FOTOTEST	OFF	ON	Funzione Fototest
TEMPO PEDONALE	Tempo pedonale =10s	Tempo programmato	Tempo di lavoro apertura pedonale
RALLENTAMENTO	ON	OFF	Funzione rallentamento ante
RITARDO ANTE	OFF	ON	Funzione regolazione del ritardo tra 2 ante
COLPO D'ARIETE	OFF	ON	Funzione colpo d'ariete
COLPO IN CHIUSURA	OFF	ON	Funzione di chiusura alla massima potenza per un sec.
LUCE DI CORTESIA	OFF	ON	Funzione prelampeggio o luce di cortesia
LEV	1 LAMPEGGIO		Funzione selezione del menu desiderato

Selezionando il led " LEV " con il tasto SELECT attivo il secondo "menù esteso 2" premendo due volte il tasto SET

MENÙ ESTESO 2	Led spento	Led acceso	Descrizione
SOFT STOP	OFF	ON	Funzione di riduzione della forza graduale
SOFT START	OFF	ON	Funzione di aumento della forza graduale da 0 al valore impostato
DS1 IN APRE	OFF	ON	Funzione di Intervento fotocellula di chiusura anche in apertura
UOMO PRESENTE	OFF	ON	Funzione uomo presente
FOLLOW ME	OFF	ON	Funzione di riduzione tempo pausa dopo il disimpegno delle fotocellule in chiusura
LAMP PAUSA	OFF	ON	Funzione di attivazione del lampeggiante durante il tempo di pausa
CHIUDI SEMPRE	OFF	ON	Funzione chiudi sempre
LEV	2 LAMPEGGI		Funzione selezione del menu desiderato

Selezionando il led " LEV " con il tasto SELECT attivo il secondo "menù esteso 3" premendo tre volte il tasto SET

MENÙ ESTESO 3	LED ACCESI		Descrizione
FORZA RALLENTAMENTO	ON		Funzione di regolazione della forza durante la fase di rallentamento del motore
LEV	3 LAMPEGGI		Funzione selezione del menu desiderato

FUNCTIONS

MAIN MENU	LED OFF	LED ON	Description
DELAY	Motor delay 2	Motor delay 1	Leaf selection
STEP BY STEP	Automatic	Step-by-step	Step-by-step function: open close stop close
CODE TX	No code	Code entered	Radio control memory function
CONDO	OFF	ON	Apartment block function
MOTOR TIME	30 sec.	Selected time	Motor time adjustment
PAUSE TIME	W/O automatic closing	With automatic closing	Leaf pause time
PED. TIME	Ped. time 10s	Programmed Ped. Time	Automatic programming function
MENU	ON		Menu selection

Extended Menu 1 is activated by selecting the LEV LED via the SELECT button and pressing the SET button once

EXTENDED MENU 1	LED OFF	LED ON	Description
PGM CODE	OFF	ON	Remote programming function
PHOTOTEST	OFF	ON	Phototest
SLOW DOWN	OFF	ON	Slow down
DELAY	OFF	ON	Adjustment of delay between two leaves
WATER HAMMER	OFF	ON	Water hammer function
POWER CLOSE	OFF	ON	Full power closing for 1 second
COURTESY LIGHT	OFF	ON	Pre-flash or courtesy light function
LEV	1 FLASH		Menu selection

Extended Menu 2 is activated by selecting the LEV LED via the SELECT button and pressing the SET button twice

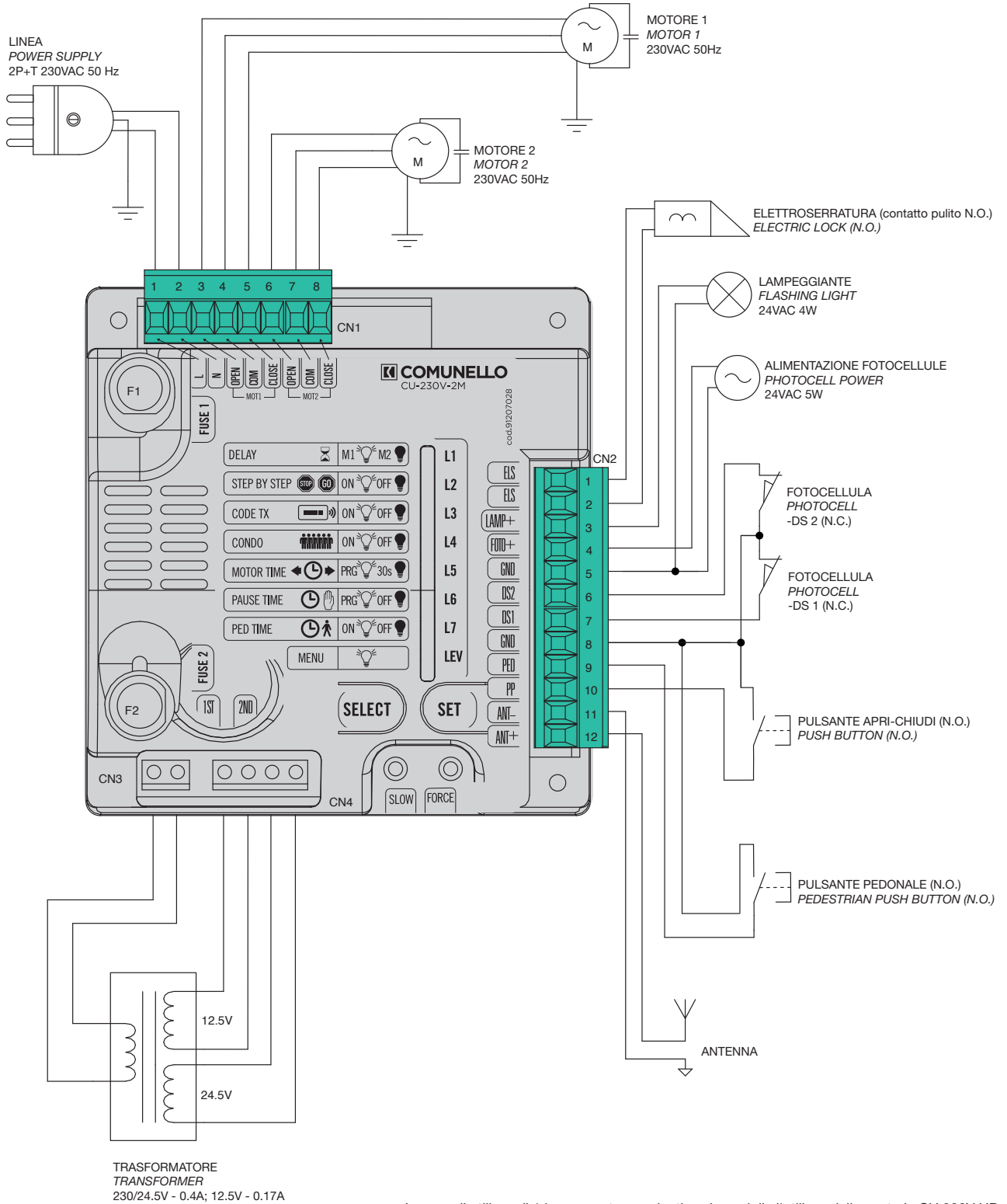
EXTENDED MENU 2	LED OFF	LED ON	Description
SOFT STOP	OFF	ON	Soft stop
SOFT START	OFF	ON	Soft start (from 0 to the selected level)
SAFE 1 OPENING	OFF	ON	Closing sensor activated during opening
MANNED	OFF	ON	Manned function
FOLLOW ME	OFF	ON	Follow me (reduced opening time once the sensor has been passed)
PAUSE LIGHT	OFF	ON	Activation of flashing light when gate paused
ALWAYS CLOSE	OFF	ON	Always close
LEV	2 FLASHES		Menu selection

Extended Menu 3 is activated by selecting the LEV LED via the SELECT button and pressing the SET button three times

EXTENDED MENU 3	LED ON		Description
SLOW DOWN POWER	ON		Power level adjustment during motor slow down phase
LEV	3 FLASHES		Menu selection

CU 230V 2M Control Unit 230V 2 motors

Schema elettrico
Wiring diagram



In caso di utilizzo di 1 ingresso stop aggiuntivo si consiglia l'utilizzo della centrale CU 230V HP
In case of using 1 added stop input we recommend to use of the control unit CU 230V HP

FUNZIONI

MENÙ (PRINCIPALE)	Led spento	Led acceso	Descrizione
DELAY	Ritardo motore 2	Ritardo motore 1	Selezione anta in partenza
STEP BY STEP	Automatico	Passo – Passo	Funzione passo passo: apre chiudi stop chiudi
CODE TX	Nessun codice	Codice inserito	Funzione memorizzazione radiocomando
CONDO	OFF	ON	Funzione condominiale
MOTOR TIME	30 sec.	Tempo programmato	Funzione regolazione tempo motore
PAUSE TIME	Senza chiusura automatica	Con chiusura automatica	Funzione tempo pausa dell'anta
PED. TIME	Tempo ped. 10s	Tempo Ped programmato	Funzione programmazione automatica
MENU	ON		Funzione selezione del menu desiderato

Selezionando il led " LEV " con il tasto SELECT attivo il secondo "menù esteso 1" premendo una volta il tasto SET

MENÙ ESTESO 1	Led spento	Led acceso	Descrizione
PGM CODE	OFF	ON	Programmazione radiocomando a distanza
FOTOTEST	OFF	ON	Funzione Fototest
RALLENTAMENTO	ON	OFF	Funzione rallentamento ante
RITARDO ANTE	OFF	ON	Funzione regolazione del ritardo tra 2 ante
COLPO D'ARIETE	OFF	ON	Funzione colpo d'ariete
COLPO IN CHIUSURA	OFF	ON	Funzione di chiusura alla massima potenza per un sec.
LUCE DI CORTESIA	OFF	ON	Funzione prelampeggio o luce di cortesia
LEV	1 LAMPEGGIO		Funzione selezione del menu desiderato

Selezionando il led " LEV " con il tasto SELECT attivo il secondo "menù esteso 2" premendo due volte il tasto SET

MENÙ ESTESO 2	Led spento	Led acceso	Descrizione
SOFT STOP	OFF	ON	Funzione di riduzione della forza graduale
SOFT START	OFF	ON	Funzione di aumento della forza graduale da 0 al valore impostato
DS1 IN APRE	OFF	ON	Funzione di Intervento fotocellula di chiusura anche in apertura
UOMO PRESENTE	OFF	ON	Funzione uomo presente
FOLLOW ME	OFF	ON	Funzione di riduzione tempo pausa dopo il disimpegno delle fotocellule in chiusura
LAMP PAUSA	OFF	ON	Funzione di attivazione del lampeggiante durante il tempo di pausa
CHIUDI SEMPRE	OFF	ON	Funzione chiudi sempre
LEV	2 LAMPEGGI		Funzione selezione del menu desiderato

FUNCTIONS

MAIN MENU	LED OFF	LED ON	Description
DELAY	Motor delay 2	Motor delay 1	Leaf selection
STEP BY STEP	Automatic	Step-by-step	Step-by-step function: open close stop close
CODE TX	No code	Code entered	Radio control memory function
CONDO	OFF	ON	Apartment block function
MOTOR TIME	30 sec.	Selected time	Motor time adjustment
PAUSE TIME	W/O automatic closing	With automatic closing	Leaf pause time
PED. TIME	Ped. time 10s	Programmed Ped. Time	Automatic programming function
MENU	ON		Menu selection

Extended Menu 1 is activated by selecting the LEV LED via the SELECT button and pressing the SET button once

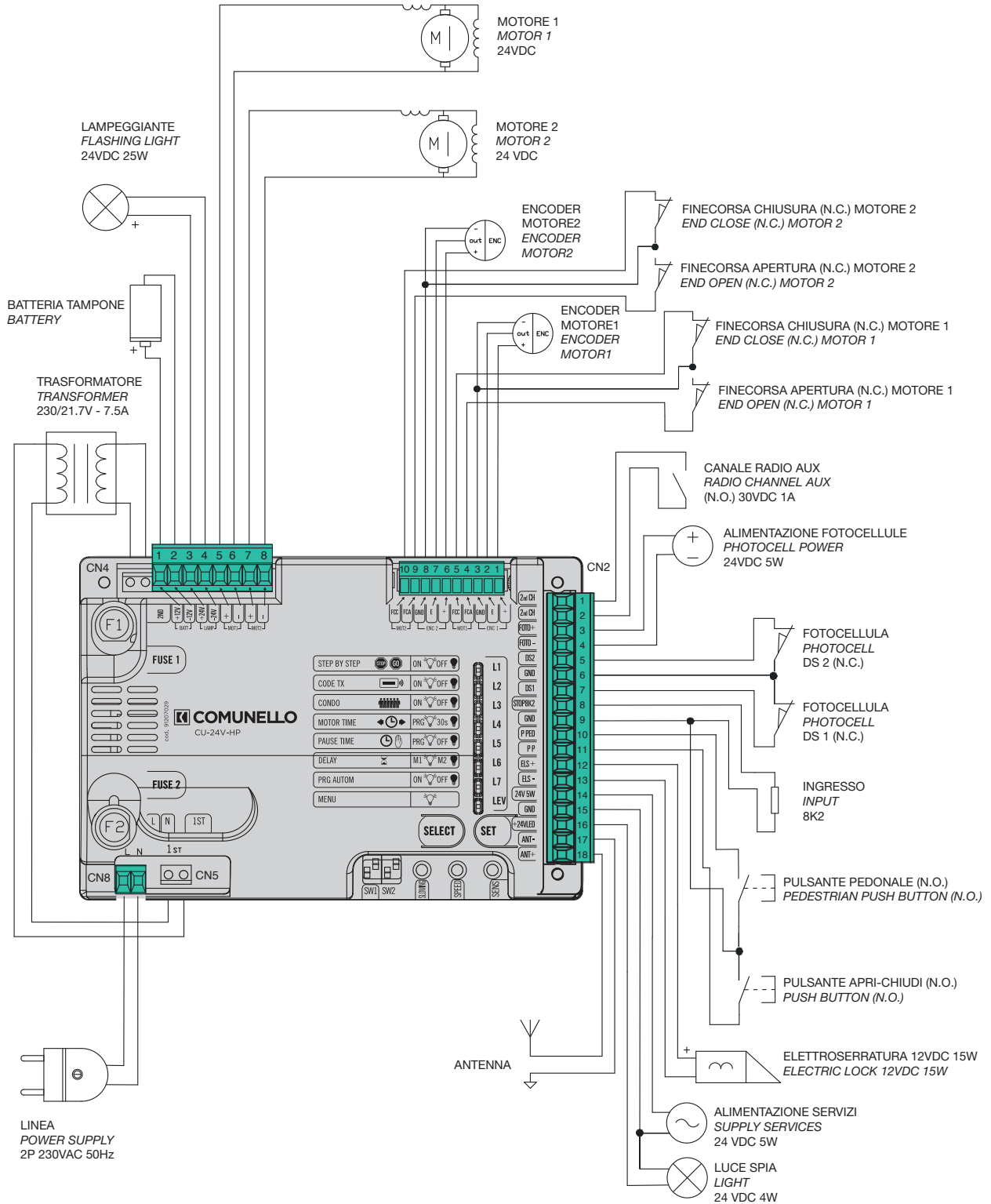
EXTENDED MENU 1	LED OFF	LED ON	Description
PGM CODE	OFF	ON	Remote programming function
PHOTOTEST	OFF	ON	Phototest
SLOW DOWN	OFF	ON	Slow down
DELAY	OFF	ON	Adjustment of delay between two leaves
WATER HAMMER	OFF	ON	Water hammer function
POWER CLOSE	OFF	ON	Full power closing for 1 second
COURTESY LIGHT	OFF	ON	Pre-flash or courtesy light function
LEV	1 FLASH		Menu selection

Extended Menu 2 is activated by selecting the LEV LED via the SELECT button and pressing the SET button twice

EXTENDED MENU 2	LED OFF	LED ON	Description
SOFT STOP	OFF	ON	Soft stop
SOFT START	OFF	ON	Soft start (from 0 to the selected level)
DS1 OPENING	OFF	ON	Closing sensor activated during opening
MANNED	OFF	ON	Manned function
FOLLOW ME	OFF	ON	Follow me (reduced opening time once the sensor has been passed)
PAUSE LIGHT	OFF	ON	Activation of flashing light when gate paused
ALWAYS CLOSE	OFF	ON	Always close
LEV	2 FLASHES		Menu selection

CU 24V HP Control Unit 24V 1/2 motors

Schema elettrico
Wiring diagram



FUNZIONI

MENÙ (PRINCIPALE)	Led spento	Led acceso	Descrizione
STEP BY STEP	Automatico	Passo – Passo	Funzione passo passo: apre chiudi stop chiudi
CODE TX	Nessun codice	Codice inserito	Funzione memorizzazione radiocomando
CONDO	OFF	ON	Funzione condominiale
MOTOR TIME	30 sec.	Tempo programmato	Funzione regolazione tempo motore
PAUSE TIME	Senza chiusura automatica	Con chiusura automatica	Funzione tempo pausa dell'anta
DELAY	OFF	ON	Funzione regolazione del ritardo tra 2 ante
PRG AUTOM	OFF	OFF	Funzione programmazione automatica
MENU	ON		Funzione selezione del menu desiderato

Selezionando il led " LEV " con il tasto SELECT attivo il secondo "menù esteso 1" premendo una volta il tasto SET

MENÙ ESTESO 1	Led spento	Led acceso	Descrizione
UOMO PRESENTE	OFF	ON	Funzione uomo presente
PULSANTE PEDONALE / ANTA SINGOLA	Pulsante Pedonale	Anta Singola	Funzione apertura anta singola
PULSANTE PEDONALE / DS3	Pulsante Pedonale	DS3	Funzione utilizzo terza fotocellula
FOTOTEST/	OFF	ON	Funzione Fototest
DS2 STOP IN CHIUDE	OFF	ON	Funzione intervento della Fotocellula Ds2 in chiusura
DS1 INVERSIONE PARZIALE	OFF	ON	Funzione inversione parziale in chiusura
BLOCCO 8K2	OFF	ON	Funzione blocco 8K2
LEV	1 LAMPEGGIO		Funzione selezione del menu desiderato

Selezionando il led " LEV " con il tasto SELECT attivo il secondo "menù esteso 2" premendo due volte il tasto SET

MENÙ ESTESO 2	Led spento	Led acceso	Descrizione
FRENO	OFF	ON	Funzione freno motore
RALLENTAMENTO	ON	OFF	Funzione rallentamento ante
CHIUDI SEMPRE	OFF	ON	Funzione chiudi sempre
FOLLOW ME	OFF	ON	Funzione di riduzione tempo pausa dopo il disimpegno delle fotocellule in chiusura
TEMPO PEDONALE	10 Sec	Tempo programmato	Tempo di lavoro apertura pedonale
2°CH MONOSTABILE	OFF	ON	Logica di funzionamento canale radio ausiliario
PRG A DISTANZA	OFF	ON	Funzione programmazione radiocomando a distanza
LEV	2 LAMPEGGI		Funzione selezione del menu desiderato

Selezionando il led " LEV " con il tasto SELECT attivo il secondo "menù esteso 3" premendo tre volte il tasto SET

MENÙ ESTESO 3	Led spento	Led acceso	Descrizione
SOFT STOP	OFF	ON	Funzione di riduzione della forza graduale
SOFT START	OFF	ON	Funzione di aumento della forza graduale da 0 al valore impostato
COLPO ARIETE	OFF	ON	Funzione colpo d'ariete
COLPO CHIUDE	OFF	ON	Funzione di chiusura alla massima potenza per un sec.
ELS / CMD PED	OFF	ON	Funzione di attivazione dell'elettoserratura
LAMP IN PAUSA	OFF	ON	Funzione di attivazione del lampeggiante durante il tempo di pausa
LUCE DI CORTESIA	OFF	ON	Funzione prelampeggio o luce di cortesia
LEV	3 LAMPEGGI		Funzione selezione del menu desiderato

FUNCTIONS

MAIN MENU	LED OFF	LED ON	Description
STEP BY STEP	Automatic	Step-by-step	Step-by-step function: open close stop close
CODE TX	No code	Code entered	Radio control memory function
CONDO	OFF	ON	Apartment block function
MOTOR TIME	30 sec.	Selected time	Motor time adjustment function
PAUSE TIME	W/O automatic closing	With automatic closing	Leaf pause time function
DELAY	OFF	ON	Adjustment of delay between two leaves
AUTOMATIC PROGRAMMING	OFF	ON	Automatic programming function
MENU	ON		Menu selection

Extended Menu 1 is activated by selecting the LEV LED via the SELECT button and pressing the SET button once

EXTENDED MENU 1	LED OFF	LED ON	Description
MANNED	OFF	ON	Manned function
PEDESTRIAN BUTTON / SINGLE LEAF	Pedestrian button	Pedestrian leaf	Single leaf opening
PEDESTRIAN BUTTON / DS3	Pedestrian button	DS3	Third sensor function
PHOTOTEST	OFF	ON	Phototest
DS2 STOP IN CLOSING	OFF	ON	Ds2 sensor use during closing
DS1 PARTIAL INVERSION	OFF	ON	Partial inversion during closing
8K2 RELEASE	OFF	ON	8K2 release function
LEV	1 FLASH		Menu selection

Extended Menu 2 is activated by selecting the LEV LED via the SELECT button and pressing the SET button twice

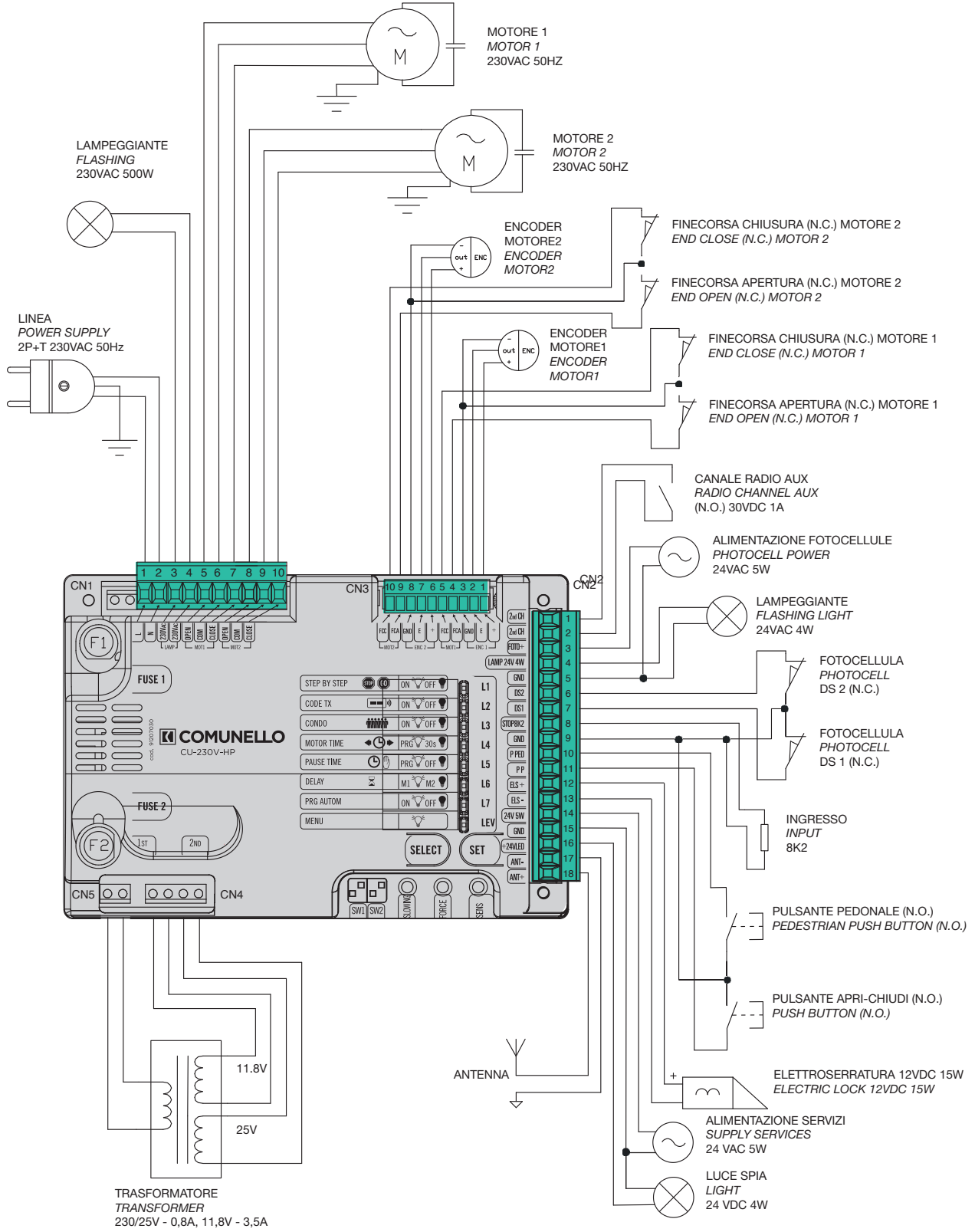
EXTENDED MENU 2	LED OFF	LED ON	Description
BRAKE	OFF	ON	Motor braking
SLOW DOWN	OFF	ON	Slow down
ALWAYS CLOSE	OFF	ON	Always close
FOLLOW ME	OFF	ON	Follow me (reduced opening time once the sensor has been passed)
PEDESTRIAN TIME	10 Sec	Selected time	Time the pedestrian leaf stays open
FIXED CODE AUX CHANNEL	OFF	ON	Auxiliary channel functioning system
REMOTE PROGRAMMING	OFF	ON	Remote programming function
LEV	2 FLASHES		Menu selection

Extended Menu 3 is activated by selecting the LEV LED via the SELECT button and pressing the SET button three times

EXTENDED MENU 3	LED OFF	LED ON	Description
SOFT STOP	OFF	ON	Soft stop
SOFT START	OFF	ON	Soft start (from 0 to the selected level)
WATER HAMMER	OFF	ON	Water hammer function
POWER CLOSE	OFF	ON	Full power closing for 1 second
ELS / CMD PED	OFF	ON	Electronic lock activation
INACTIVITY LIGHT	OFF	ON	Activation of flashing light when gate inactive
COURTESY LIGHT	OFF	ON	Pre-flash or courtesy light function
LEV	3 FLASHES		Menu selection

CU 230V HP Control Unit 230V 1/2 motors

Schema elettrico
Wiring diagram



FUNZIONI

MENÙ (PRINCIPALE)	Led spento	Led acceso	Descrizione
STEP BY STEP	Automatico	Passo – Passo	Funzione passo passo: apre chiudi stop chiudi
CODE TX	Nessun codice	Codice inserito	Funzione memorizzazione radiocomando
CONDO	OFF	ON	Funzione condominiale
MOTOR TIME	30 sec.	Tempo programmato	Funzione regolazione tempo motore
PAUSE TIME	Senza chiusura automatica	Con chiusura automatica	Funzione tempo pausa dell'anta
DELAY	OFF	ON	Funzione regolazione del ritardo tra 2 ante
PRG AUTOM	OFF	ON	Funzione programmazione automatica
MENU	ON		Funzione selezione del menu desiderato

Selezionando il led " LEV " con il tasto SELECT attivo il secondo "menù esteso 1" premendo una volta il tasto SET

MENÙ ESTESO 1	Led spento	Led acceso	Descrizione
UOMO PRESENTE	OFF	ON	Funzione uomo presente
PULSANTE PEDONALE / ANTA SINGOLA	Pulsante Pedonale	Anta Pedonale	Funzione apertura anta singola
PULSANTE PEDONALE / DS3	Pulsante Pedonale	DS3	Funzione utilizzo terza fotocellula
FOTOTEST	OFF	ON	Funzione Fototest
DS2 STOP IN CHIUDE	OFF	ON	Funzione intervento della Fotocellula Ds2 in chiusura
DS1 INVERSIONE PARZIALE	OFF	ON	Funzione inversione parziale in chiusura
BLOCCO 8K2	OFF	ON	Funzione blocco 8K2
LEV	1 LAMPEGGIO		Funzione selezione del menu desiderato

Selezionando il led " LEV " con il tasto SELECT attivo il secondo "menù esteso 2" premendo due volte il tasto SET

MENÙ ESTESO 2	Led spento	Led acceso	Descrizione
FRENO	OFF	ON	Funzione freno motore
RALLENTAMENTO	ON	OFF	Funzione rallentamento ante
CHIUDI SEMPRE	OFF	ON	Funzione chiudi sempre
FOLLOW ME	OFF	ON	Funzione di riduzione tempo pausa dopo il disimpegno delle fotocelle in chiusura
TEMPO PEDONALE	10 Sec	Tempo programmato	Tempo di lavoro apertura pedonale
2°CH MONOSTABILE	OFF	ON	Logica di funzionamento canale radio ausiliario
PRG A DISTANZA	OFF	ON	Funzione programmazione radiocomando a distanza
LEV	2 LAMPEGGI		Funzione selezione del menu desiderato

Selezionando il led " LEV " con il tasto SELECT attivo il secondo "menù esteso 3" premendo tre volte il tasto SET

MENÙ ESTESO 3	Led spento	Led acceso	Descrizione
SOFT STOP	OFF	ON	Funzione di riduzione della forza graduale
SOFT START	OFF	ON	Funzione di aumento della forza graduale da 0 al valore impostato
COLPO ARIETE	OFF	ON	Funzione colpo d'ariete
COLPO CHIUDE	OFF	ON	Funzione di chiusura alla massima potenza per un sec.
ELS / CMD PED	OFF	ON	Funzione di attivazione dell'elettoserratura
LAMP IN PAUSA	OFF	ON	Funzione di attivazione del lampeggiante durante il tempo di pausa
LUCE DI CORTESIA	OFF	ON	Funzione prelampeggio o luce di cortesia
LEV	3 LAMPEGGI		Funzione selezione del menu desiderato

FUNCTIONS

MAIN MENU	LED OFF	LED ON	Description
STEP BY STEP	Automatic	Step-by-step	Step-by-step function: open close stop close
CODE TX	No code	Code entered	Radio control memory function
CONDO	OFF	ON	Apartment block function
MOTOR TIME	30 sec.	Selected time	Motor time adjustment function
PAUSE TIME	W/O automatic closing	With automatic closing	Leaf pause time function
DELAY	OFF	ON	Adjustment of delay between two leaves
AUTOMATIC PROGRAMMING	OFF	ON	Automatic programming function
MENU	ON		Menu selection

Extended Menu 1 is activated by selecting the LEV LED via the SELECT button and pressing the SET button once

EXTENDED MENU 1	LED OFF	LED ON	Description
MANNED	OFF	ON	Manned function
PEDESTRIAN BUTTON / SINGLE LEAF	Pedestrian button	Pedestrian leaf	Single leaf opening
PEDESTRIAN BUTTON / DS3	Pedestrian button	DS3	Third sensor function
PHOTOTEST	OFF	ON	Phototest
DS2 STOP IN CLOSING	OFF	ON	Ds2 sensor use during closing
DS1 PARTIAL INVERSION	OFF	ON	Partial inversion during closing
8K2 RELEASE	OFF	ON	8K2 release function
LEV	1 FLASH		Menu selection

Extended Menu 2 is activated by selecting the LEV LED via the SELECT button and pressing the SET button twice

EXTENDED MENU 2	LED OFF	LED ON	Description
BRAKE	OFF	ON	Motor braking
SLOW DOWN	OFF	ON	Slow down
ALWAYS CLOSE	OFF	ON	Always close
FOLLOW ME	OFF	ON	Follow me (reduced opening time once the sensor has been passed)
PEDESTRIAN TIME	10 Sec	Selected time	Time the pedestrian leaf stays open
FIXED CODE AUX CHANNEL	OFF	ON	Auxiliary channel functioning system
REMOTE PROGRAMMING	OFF	ON	Remote programming function
LEV	2 FLASHES		Menu selection

Extended Menu 3 is activated by selecting the LEV LED via the SELECT button and pressing the SET button three times

EXTENDED MENU 3	LED OFF	LED ON	Description
SOFT STOP	OFF	ON	Soft stop
SOFT START	OFF	ON	Soft start (from 0 to the selected level)
WATER HAMMER	OFF	ON	Water hammer function
POWER CLOSE	OFF	ON	Full power closing for 1 second
ELS / CMD PED	OFF	ON	Electronic lock activation
INACTIVITY LIGHT	OFF	ON	Activation of flashing light when gate inactive
COURTESY LIGHT	OFF	ON	Pre-flash or courtesy light function
LEV	3 FLASHES		Menu selection