

## AC-950 LOCK 24

Centralina Radio e WiFi per il controllo remoto dell'automazione

Radio and WiFi control unit for remote automation control

Life  
made  
easy



VICTOR RC



OneSmart



Alexa

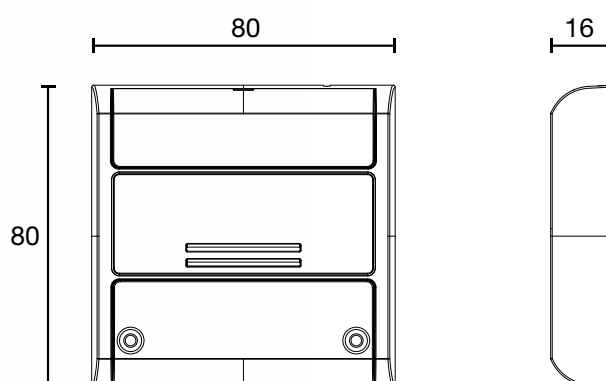


Google Home

# AC-950 LOCK 24

Centralina Radio e Wifi per il controllo remoto dell'automazione

Radio and WiFi control unit for remote automation control



- Ricevente radio 433,92MHz **compatibile con radiocomandi Victor rolling code;**
  - **Modulo WiFi** per la gestione delle uscite tramite **App One Smart;**
  - Compatibile con **Google Home, Alexa** e comandi vocali;
  - Icona selezionabile tra cancello **battente, scorrevole o porta garage e visualizzazione stato "aperto" e "chiuso";**
  - **Creazione scenari** e schedulazione comandi;
  - Contatto NO max 1A , contatto NC max 1A;
  - Due ingressi configurabili (NO/NC) con funzione di **stato automazione;**
  - Alimentazione **12 / 24 Vdc.**
- 433.92MHz radio receiver **compatible with Victor rolling code radio controls;**
  - **WiFi module** for output management via **One Smart App;**
  - Compatible with **Google Home, Alexa** and voice commands;
  - Icon selectable as a **swing, sliding or garage door, indicating "open" and "closed" status;**
  - **Scenario creation** and command planning;
  - NO contact max 1A , NC contact max 1A;
  - Two configurable inputs (NO/NC) with **automation status function;**
  - **12 / 24 Vdc** power supply;

## COMPATIBILITÀ

Compatibility



VICTOR RC



OneSmart



Alexa



Google Home

## AMBITI DI UTILIZZO

Applications



**Attuatori per cancelli scorrevoli**

Actuators for sliding gates



**Attuatori per cancelli a battente**

Actuators for swings gates



**Attuatori per porte da garage**

Actuators for garage doors



**Automazioni per barriere stradali**

Barriers automations

# AC-950 LOCK 24

Gestione automazione COMUNELLO - APP OneSmart

COMUNELLO automation management - OneSmart APP



## INVIO COMANDI TRAMITE APP ONE SMART

Sending commands via One Smart App



## CARATTERISTICHE TECNICHE

Technical features

CODICE - Code	GMLOCKWFLOG00A
DESCRIZIONE - Description	AC-950 LOCK-24
ALIMENTAZIONE - Power supply	12 Vdc
USCITE - Outputs	1 x NO max 1A / 1 x NO max 1A
INGRESSI - Inputs	2 x NO/NC (configurabili - configured)
NR. TRASMETTITORI PROGRAMMABILI - No. of programmable transmitters	100
FREQUENZA RADIO - Radio frequency	433,92 MHz
WiFi	2,4 GHz
CONTROLLO REMOTO - Remote control	App OneSmart
CONTROLLO VOCALE - Voice control	Google Home - Alexa
GRADO DI PROTEZIONE - Degree of protection	IP20
TEMPERATURA DI FUNZIONAMENTO - Operating temperature	-20..+55°C
DIMENSIONI - Dimensions	80 x 80 x 16



CONCESSIONARIO UFFICIALE - OFFICIAL DEALER:



AUTOMATION FOR GATES, DOORS AND BARRIERS

FRATELLI COMUNELLO S.P.A.

**HEADQUARTERS**

Via Zarpellon, 33  
36027 San Giuseppe di Cassola, Vicenza, Italy  
Tel. +39 0424 585111 Fax +39 0424 533417  
info@comunello.it www.comunello.com

**REGISTERED OFFICE**

Via Cassola,64 - C.P.79  
36027 Rosà, Vicenza, Italy  
Tel. +39 0424 585111 Fax +39 0424 533417  
info@comunello.it www.comunello.com