

Life
made
easy

RAM

VERSÕES DE
ATUADOR DE PISTÃO
AMBIDEXTROUS 24VDC



RAM

Características técnicas do



Desbloqueio para operação manual com alça de alumínio

Corpo central em alumínio fundido

Haste em aço inoxidável

Gancho de suporte frontal em alumínio fundido

Acoplamento do suporte traseiro em alumínio fundido



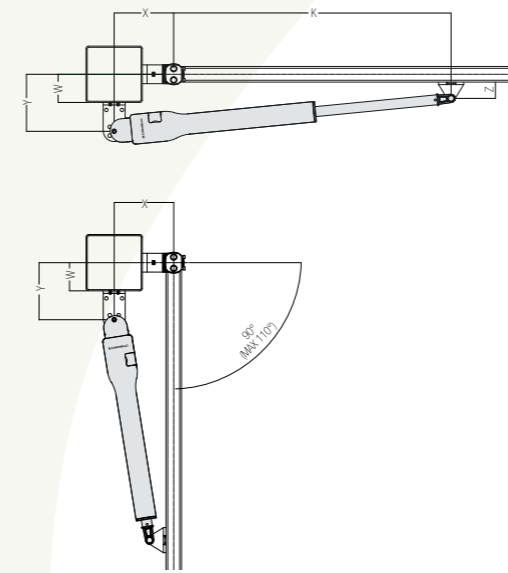
Cada produto é testado regularmente no final da linha de montagem

A haste de aço inoxidável e a liga de alumínio e fixação frontal de zinco fundido garantem confiabilidade e resistência ao longo do tempo.

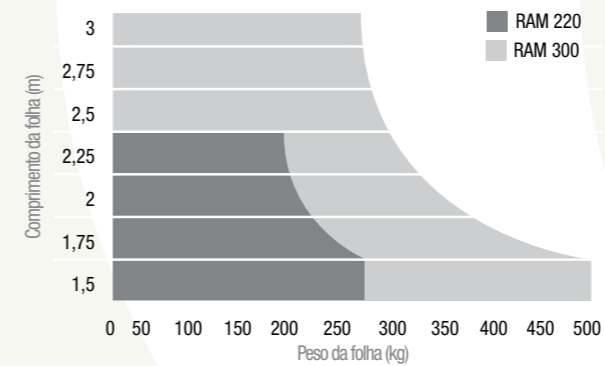
Fim de curso de fecho com molas copo que garantem um fácil retorno da manobra sem sobrecarregar o motor.



Grupo de transmissão com engrenagens metálicas perfeitamente acopladas para garantir eficiência, precisão, silêncio e fiabilidade.

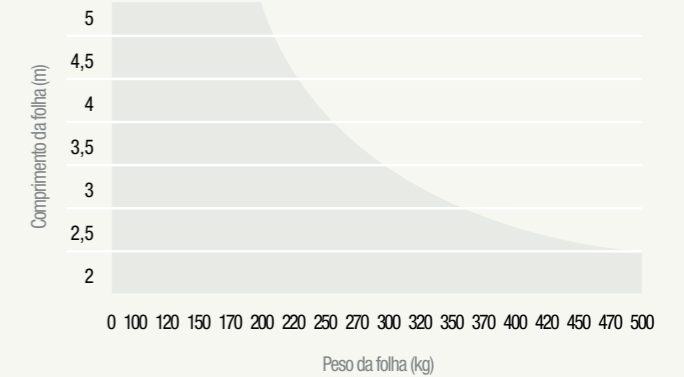


LIMITES OPERACIONAIS RAM 220/300



MAX OPENING	X	Y	Z	K 220/300	K 500	WMAX
110°	150	152	77	925	1075	50
90°	170	182	77	885	1035	50

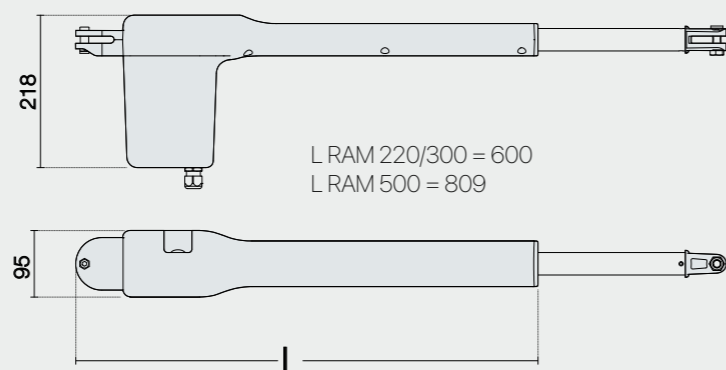
LIMITES OPERACIONAIS RAM 500



MAX OPENING	X	Y	Z	K 220/300	K 500	WMAX
110°	170	110	40	820	970	50
90°	170	110	40	880	1003	50

DIMENSÕES (mm)

Ambidestro



Características técnicas

	RAM 220 24V	RAM 300 24V	RAM 300 230V	RAM 500 24V	RAM 500 230V
Alimentação do motor	24 VDC	24 VDC	230 VAC	24 VDC	230 VAC
Consumo de energia	60 W	100 W	280 W	100 W	280 W
Absorção máx.	3 A	5 A	1,2 A	5 A	1,2 A
Impulso máx.	1500 N	2000 N	1800 N	1800 N	2000 N
Traço padrão	374 mm	374 mm	374 mm	524 mm	524 mm
Ciclo de trabalho	Uso intensivo	Uso intensivo	40%	Uso intensivo	30%
Grau de proteção (IP)	IP44	IP44	IP44	IP44	IP44
Classe de isolamento	2	2	1 (ligação à terra)	2	1 (ligação à terra)
Temp. de operação	-20°C / +50°C	-20°C / +50°C	-20°C / +50°C	-20°C / +50°C	-20°C / +50°C
Velocidade sem carga	18 mm/s	21 mm/s	16 mm/s	22 mm/s	15 mm/s
Peso	7 kg	7,8 kg	8,3 kg	8,8 kg	9,3 kg



CONCESSIONÁRIO OFICIAL:

 **COMUNELLO**
AUTOMATION

AUTOMATION FOR GATES, DOORS AND BARRIERS

FRATELLI COMUNELLO S.P.A.

HEADQUARTERS

Via Zarpellon, 33

36027 San Giuseppe di Cassola, Vicenza, Italy

Tel. +39 0424 585111 Fax +39 0424 533417

info@comunello.it www.comunello.com

REGISTERED OFFICE

Via Cassola,64 - C.P.79

36027 Rosà, Vicenza, Italy

Tel. +39 0424 585111 Fax +39 0424 533417

info@comunello.it www.comunello.com