

Life
made
easy

RAM

ACTUADOR DE
PISTÓN AMBIDEXTRO
VERSIONES 24VDC Y



RAM

Características técnicas



Desbloqueo para operación manual con mango de aluminio

Cuerpo central en aluminio fundido a presión

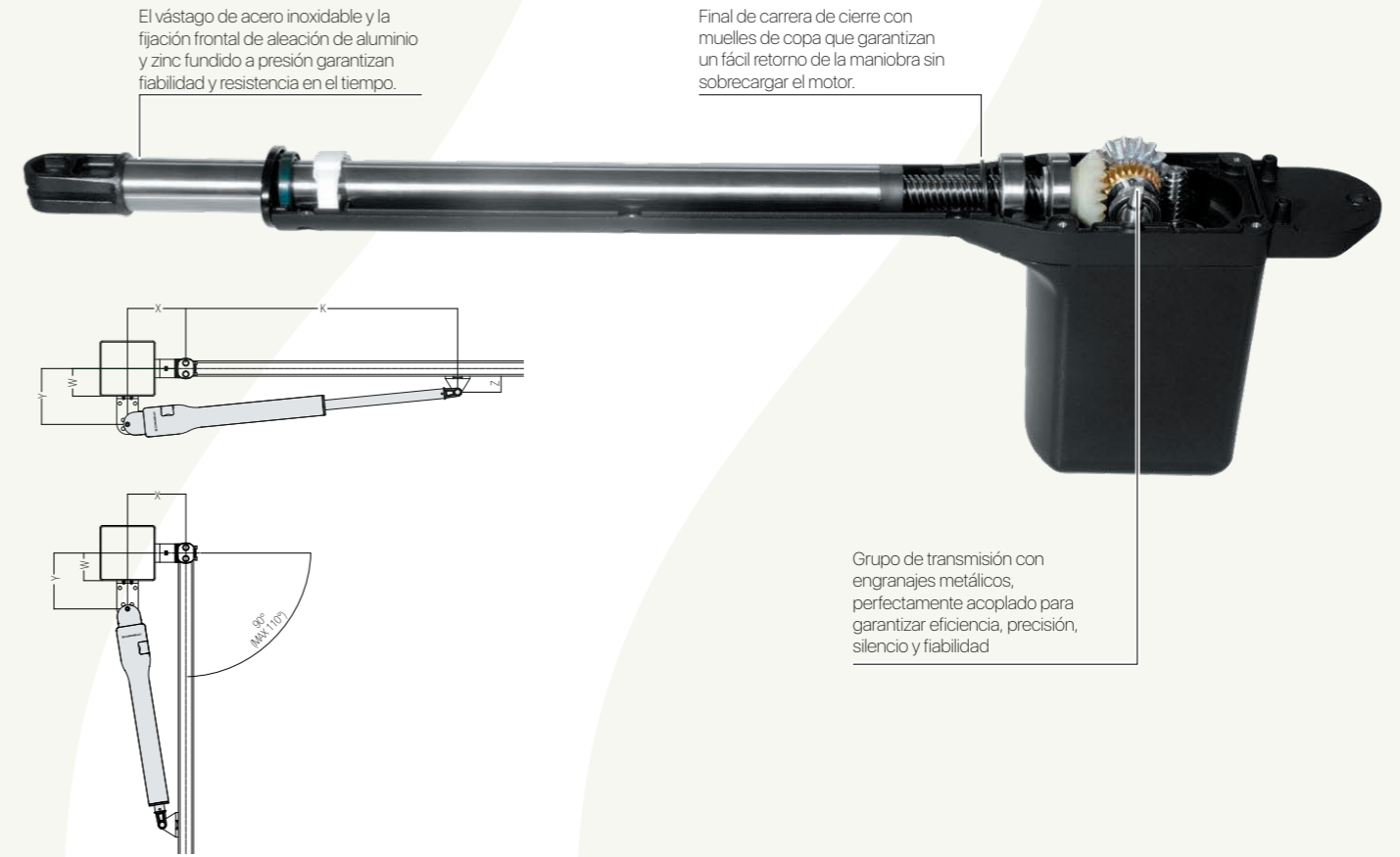
Vástago en acero inoxidable

Gancho de soporte delantero en aluminio fundido a presión

Acoplamiento de soporte trasero en aluminio fundido a presión en aluminio fundido a presión



Cada producto se prueba periódicamente al final de la línea de montaje

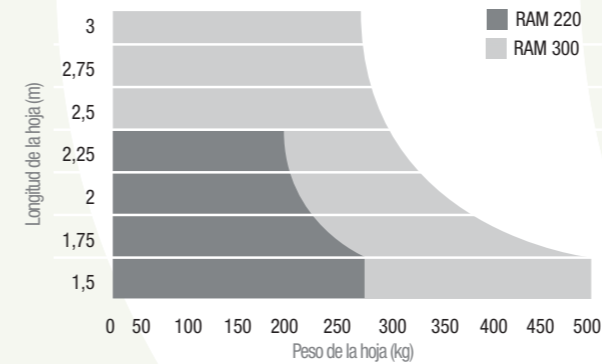


El vástago de acero inoxidable y la fijación frontal de aleación de aluminio y zinc fundido a presión garantizan fiabilidad y resistencia en el tiempo.

Final de carrera de cierre con muelles de copa que garantizan un fácil retorno de la maniobra sin sobrecargar el motor.

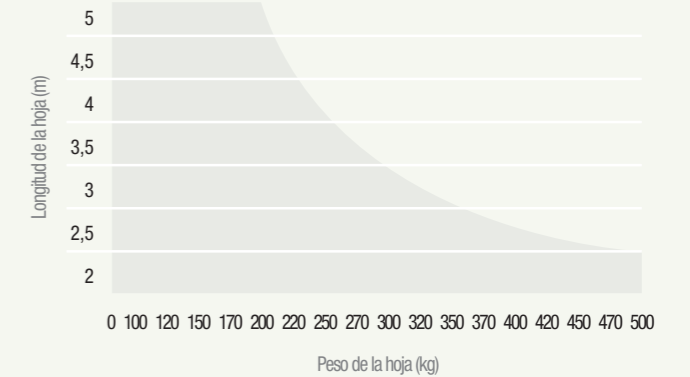
Grupo de transmisión con engranajes metálicos, perfectamente acoplado para garantizar eficiencia, precisión, silencio y fiabilidad

LÍMITES DE OPERACIÓN RAM 220/300



APERTURA MÁX.	X	Y	Z	K 220/300	K 500	WMAX
110°	150	152	77	925	1075	50
90°	170	182	77	885	1035	50

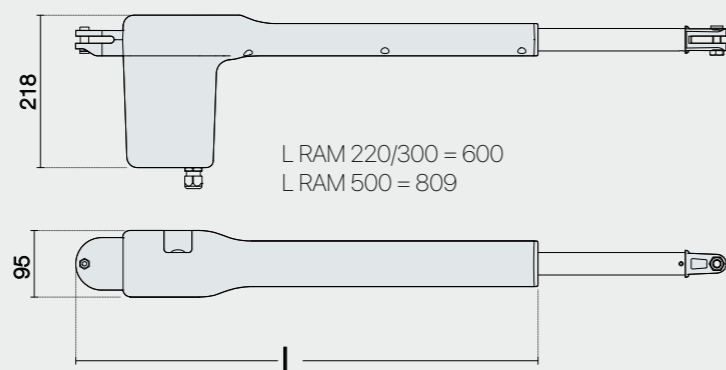
LÍMITES DE OPERACIÓN RAM 500



APERTURA MÁX.	X	Y	Z	K 220/300	K 500	WMAX
110°	170	110	40	820	970	50
90°	170	110	40	880	1003	50

DIMENSIONES (mm)

Ambidextro



Características técnicas

	RAM 220 24V	RAM 300 24V	RAM 300 230V	RAM 500 24V	RAM 500 230V
Voltaje	24 VDC	24 VDC	230 VAC	24 VDC	230 VAC
Consumo de energía	60 W	100 W	280 W	100 W	280 W
Absorción máx.	3 A	5 A	1,2 A	5 A	1,2 A
Empuje máx.	1500 N	2000 N	1800 N	1800 N	2000 N
Carrera standard	374 mm	374 mm	374 mm	524 mm	524 mm
Ciclo de trabajo	Uso intensivo	Uso intensivo	40%	Uso intensivo	30%
Grado de protección (IP)	IP44	IP44	IP44	IP44	IP44
Clase de aislamiento	2	2	1 (conexión a tierra)	2	1 (conexión a tierra)
Temp. de funcionamiento	-20°C / +50°C	-20°C / +50°C	-20°C / +50°C	-20°C / +50°C	-20°C / +50°C
Velocidad sin carga	18 mm/s	21 mm/s	16 mm/s	22 mm/s	15 mm/s
Peso	7 kg	7,8 kg	8,3 kg	8,8 kg	9,3 kg



DISTRIBUIDOR OFICIAL:

 **COMUNELLO**
AUTOMATION

AUTOMATION FOR GATES, DOORS AND BARRIERS

FRATELLI COMUNELLO S.P.A.

HEADQUARTERS

Via Zarpellon, 33

36027 San Giuseppe di Cassola, Vicenza, Italy

Tel. +39 0424 585111 Fax +39 0424 533417

info@comunello.it www.comunello.com

REGISTERED OFFICE

Via Cassola,64 - C.P.79

36027 Rosà, Vicenza, Italy

Tel. +39 0424 585111 Fax +39 0424 533417

info@comunello.it www.comunello.com