

Life
made
easy

EAGLE

ACTIONNEUR SOUTERRAIN
VERSIONS 230V et 24V

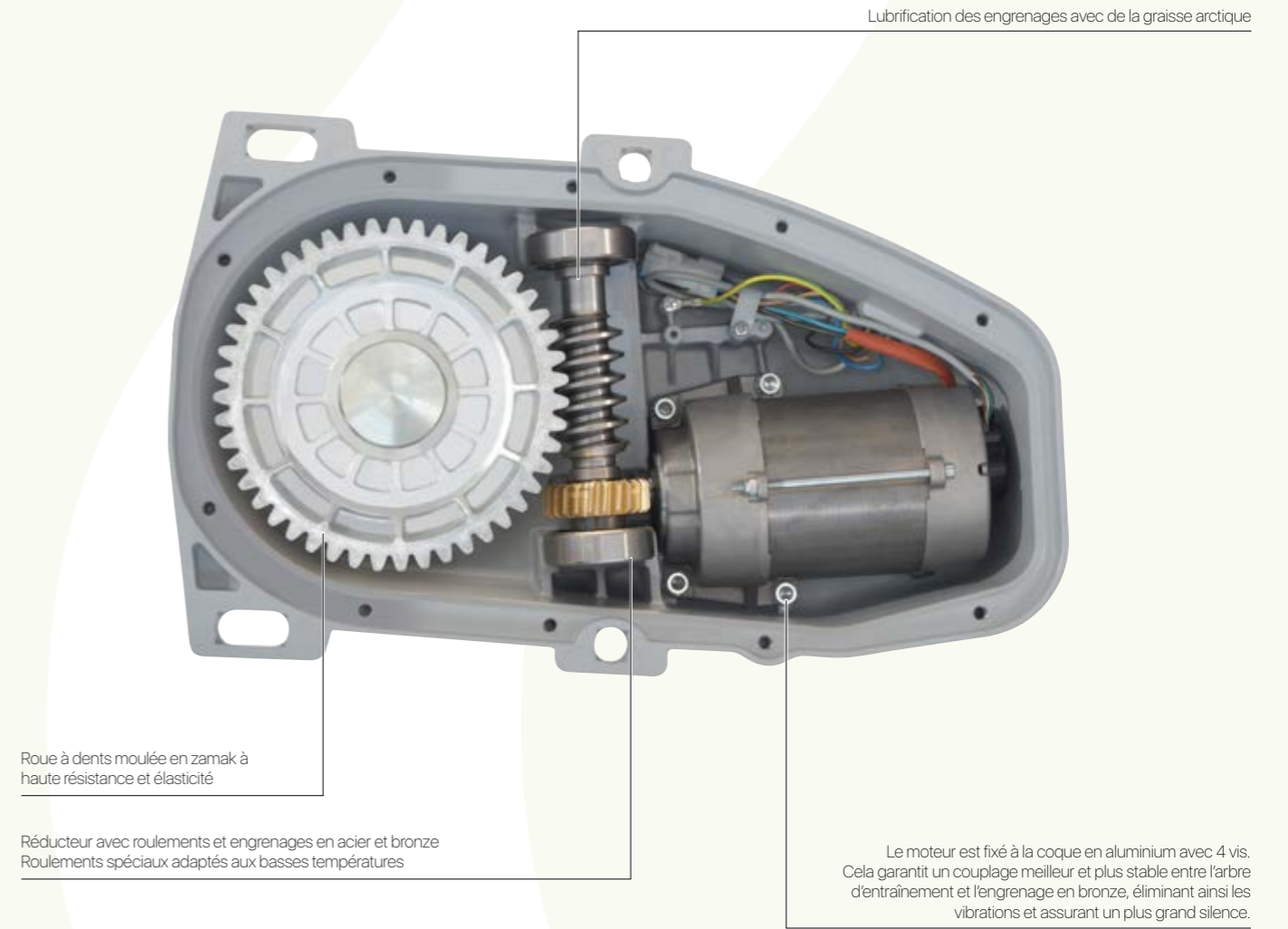


EAGLE NEW 2021

Actionneurs électromécaniques souterrains pour portails battants résidentiels. Pour vantaux jusqu'à 3,5 m.



EAGLE: PRÉCIS SILENCIEUX ET FIABLE



LEVIER INCLUS



ACCESSOIRES COMPATIBLES

AC-185
Kit ouverture 180°



AC-190
Kit interrupteurs de fin de course externes



AC-160
Système de déverrouillage avec clé cylindre



AC-170
Système de déverrouillage sans cylindre



CARACTÉRISTIQUES TECHNIQUES

	EAGLE 350 - ONE	EAGLE 350	ENCODER EAGLE 350	EAGLE 350	ENCODER EAGLE 350
Alimentation moteur	24V	24V	24V	230V ~ 50Hz	230V ~ 50Hz
Puissance absorbée	150 W	150 W	150 W	280 W	280 W
Absorption	6,5 A	6,5 A	6,5 A	1,2 A	1,2 A
Couple maximum	220 Nm	220 Nm	220 Nm	300 Nm	300 Nm
Intermittence de travail	Usage intensif	Usage intensif	Usage intensif	50,00%	50,00%
Degré de protection			IP67		
Classe d'isolation	3 (selv)	3 (selv)	3 (selv)	1 (mise à la terre)	1 (mise à la terre)
Temp. de fonctionnement			de -20°C à +50°C		
Temps minimum d'ouverture à 90° (sans ralentissements)	~ 12 sec (réglable)	~ 12 sec (réglable)	~ 12 sec (réglable)	~ 19 sec	~ 19 sec
Masse moteur	11,3 Kg	11,3 Kg	11,3 Kg	11,6 Kg	11,6 Kg



Chaque produit est régulièrement testé à la fin de la chaîne de montage

CARACTÉRISTIQUES PRINCIPALES

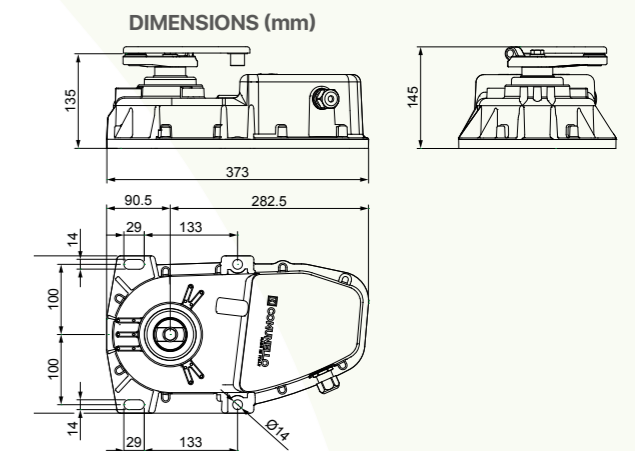
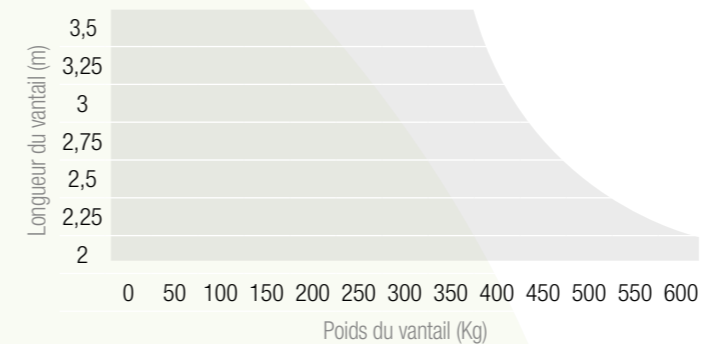
Performances: Performances mécaniques et lubrification testées et garanties même à basses températures

Vitesse: Vitesse nominale et ralentissement réglables

Détection d'obstacles: Détection d'obstacles par absorption de courant ou par encodeur

Protection: Degré de protection IP67 testé et garanti grâce au joint particulièrement efficace entre les 2 embases. Vis en acier inoxydable.

LIMITES D'UTILISATION



EAGLE BOX

Boîte de fondation pour actionneur souterrain EAGLE



Cache-vis en caoutchouc pour protéger les vis de fixation

Les trous avec pratiques bouchons simplifient le passage des câbles et des tuyaux de drainage



EAGLE BOX

Cataphorèse noire avec couvercle galvanisé



EAGLE BOX-INOX

Acier inoxydable

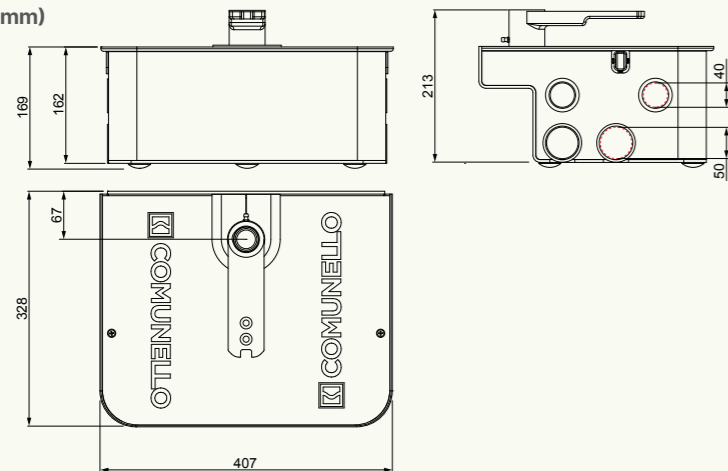


EAGLE BOX-HG

NEW

Caisson de fondation galvanisé à chaud pour une meilleure résistance à la corrosion. Épaisseur minimale garantie de 60 microns conformément à la norme UNI EN ISO 1461. Couvercle en acier inoxydable AISI 316L

DIMENSIONS (mm)



ACCESSOIRES INCLUS



AC-160 AC-170 **NEW 2021**

Le nouveau dispositif de levier intégré rend le déverrouillage manuel simple et facile à activer



Ergonomie, praticité et faible encombrement: la poignée intégrée dans le dispositif de déverrouillage est toujours engagé

Solidité et qualité garanties par le corps et le levier en aluminium moulé sous pression. Disponible dans la version avec et sans clé. Compatible avec les versions précédentes de l'actionneur EAGLE



La forme et la taille de la poignée garantissent un déverrouillage manuel facile



AC-160

Déverrouillage manuel avec cylindre et clé



AC-170

Déverrouillage manuel sans cylindre



DISTRIBUTEUR OFFICIEL:

 **COMUNELLO**
AUTOMATION

AUTOMATION FOR GATES, DOORS AND BARRIERS

FRATELLI COMUNELLO S.P.A.

HEADQUARTERS

Via Zarpellon, 33

36027 San Giuseppe di Cassola, Vicenza, Italy

Tel. +39 0424 585111 Fax +39 0424 533417

info@comunello.it www.comunello.com

REGISTERED OFFICE

Via Cassola,64 - C.P.79

36027 Rosà, Vicenza, Italy

Tel. +39 0424 585111 Fax +39 0424 533417

info@comunello.it www.comunello.com