



**COMUNELLO**  
**AUTOMATION**

## **EAGLE**

ACTUADOR SUBTERRÁNEO  
VERSIONES 24VDC Y 230VAC

Life  
made  
easy



MADE IN COMUNELLO



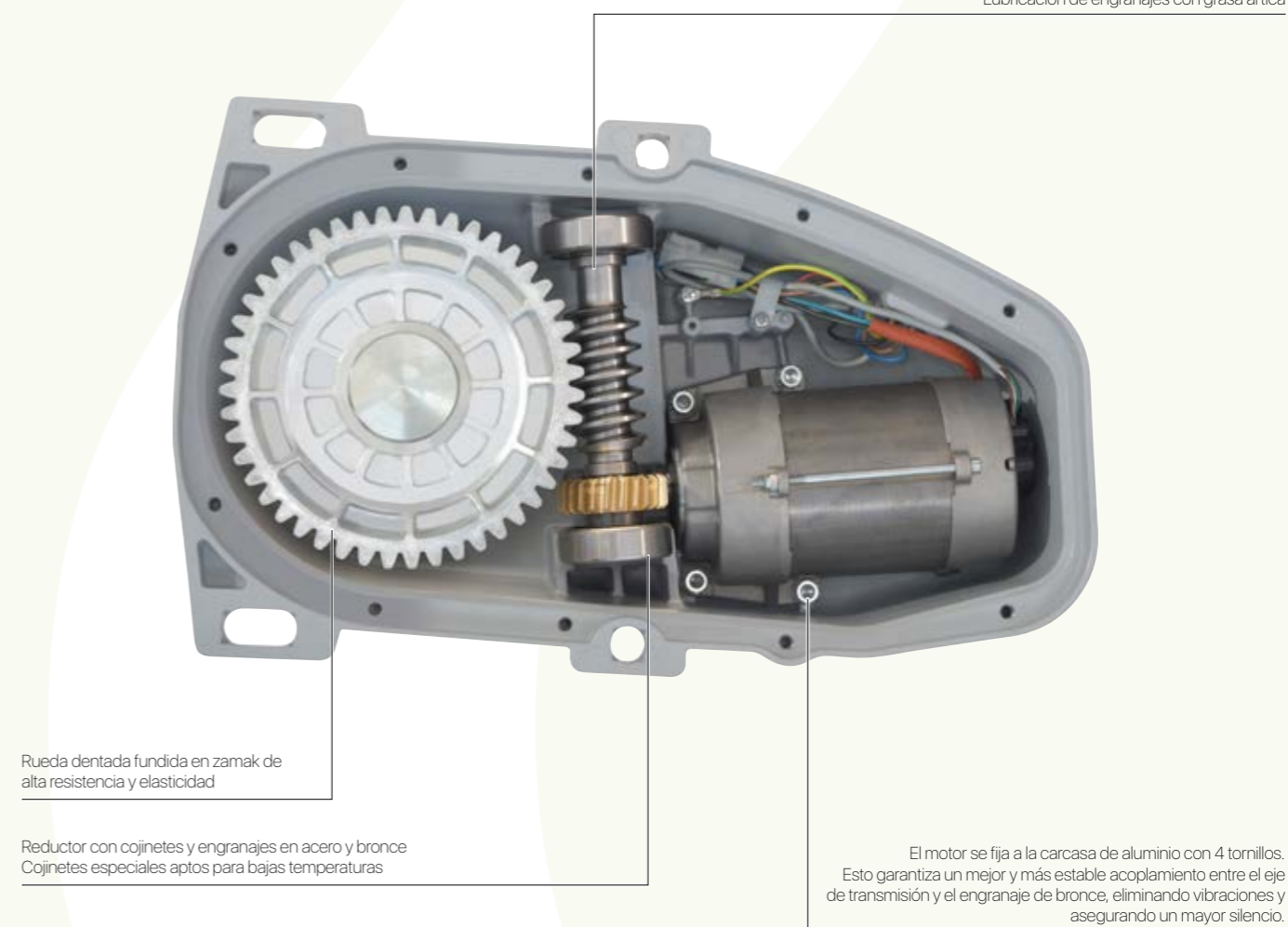
# EAGLE NEW 2021

Actuadores electromecánicos subterráneos para cancelas batientes residenciales.  
Para hojas de hasta 3,5 m.



## EAGLE: PRECISO SILENCIOSO Y CONFIABLE

Lubricación de engranajes con grasa ártica



### APALANCAMIENTO INCLUIDO



### ACCESORIOS COMPATIBLES

**AC-185**  
Kit apertura 180°



**AC-190**  
Kit de finales de carrera externos



**AC-160**  
Sistema de desbloqueo con llave cilindro



**AC-170**  
Sistema de desbloqueo sin cilindro



### CARACTERÍSTICAS TÉCNICAS

	EAGLE 350 - ONE	EAGLE 350	ENCODER EAGLE 350	EAGLE 350	ENCODER EAGLE 350
Alimentación motor	24V	24V	24V	230V ~ 50Hz	230V ~ 50Hz
Potencia absorbida	150 W	150 W	150 W	280 W	280 W
Consumo de energía	6,5 A	6,5 A	6,5 A	1,2 A	1,2 A
Par máximo	220 Nm	220 Nm	220 Nm	300 Nm	300 Nm
Ciclo de trabajo	Uso intensivo	Uso intensivo	Uso intensivo	50,00%	50,00%
Grado de protección	IP67	IP67	IP67	IP67	IP67
Clase de aislamiento	3 (selv)	3 (selv)	3 (selv)	1 (toma de tierra)	1 (toma de tierra)
Temp. de funcionamiento	de -20°C a +50°C	de -20°C a +50°C	de -20°C a +50°C	de -20°C a +50°C	de -20°C a +50°C
Tiempo mínimo de apertura a 90° (sin ralentizaciones)	~ 12 seg (regulable)	~ 12 seg (regulable)	~ 12 seg (regulable)	~ 19 seg	~ 19 seg
Peso motor	11,3 Kg	11,3 Kg	11,3 Kg	11,6 Kg	11,6 Kg



Cada producto se prueba periódicamente al final de la línea de montaje.

### CARACTERÍSTICAS PRINCIPALES

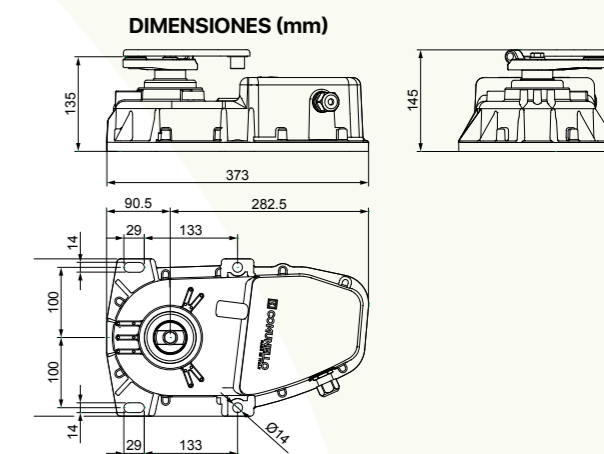
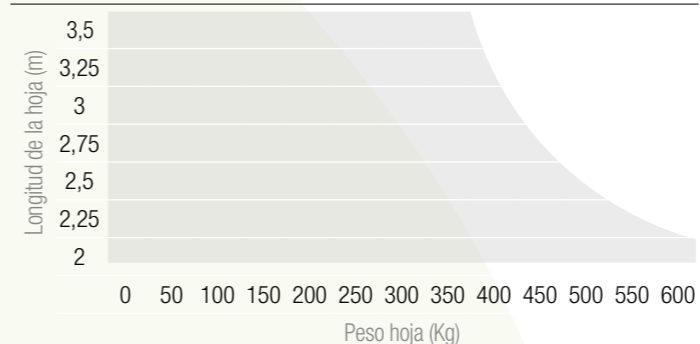
**Rendimiento:** Rendimiento mecánico y lubricación probados y garantizados incluso a bajas temperaturas

**Velocidad:** Velocidad nominal y desaceleración ajustable

**Detección de obstáculos:** Detección de obstáculos por Consumo de energía de corriente o por codificador

**Protección:** Grado de protección IP67 probado y garantizado gracias a la junta especialmente eficaz entre las 2 bases. Tornillos de acero inoxidable.

### LIMITES DE USO



# EAGLE BOX

Caja de fundación para actuador subterráneo EAGLE



Tapas para tornillos de fijación

Tapones de cierre de caja para el paso de cables y tuberías de drenaje.



## EAGLE BOX

Cataforesis negra Acero con tapa galvanizada



## EAGLE BOX-INOX

Acero inoxidable

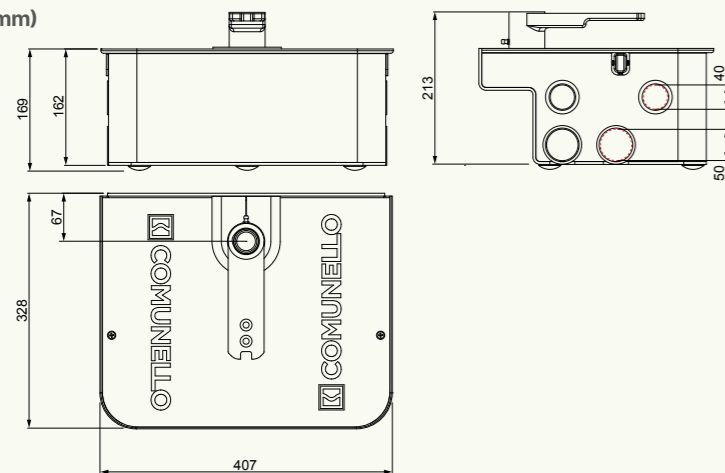


## EAGLE BOX-HG

NEW

Caja de cimentación **galvanizada en caliente** para mayor resistencia a la corrosión. Espesor mínimo garantizado de 60 micras según exige la UNI EN ISO 1461. Cubierta en acero inoxidable AISI 316L.

## DIMENSIONI (mm)



## ACCESORIOS INCLUIDOS



# AC-160 AC-170

NEW  
2021

El nuevo dispositivo de palanca integrado hace que el desbloqueo manual sea simple y fácil de activar.



Ergonomía, practicidad y huella mínima: Mango integrado en el dispositivo de liberación, siempre disponible.

Resistencia y calidad garantizadas por el cuerpo y la palanca de aluminio fundido a presión. Disponible en la versión con y sin llave. También compatible con versiones anteriores del actuador EAGLE.



La forma y el tamaño del mango garantizan una fácil liberación manual.



## AC-160

Sistema de desbloqueo con llave cilindro



## AC-170

Sistema de desbloqueo sin cilindro





DISTRIBUIDOR OFICIAL:

 **COMUNELLO**  
**AUTOMATION**

AUTOMATION FOR GATES, DOORS AND BARRIERS

FRATELLI COMUNELLO S.P.A.

HEADQUARTERS

Via Zarpellon, 33

36027 San Giuseppe di Cassola, Vicenza, Italy

Tel. +39 0424 585111 Fax +39 0424 533417

info@comunello.it www.comunello.com

REGISTERED OFFICE

Via Cassola,64 - C.P.79

36027 Rosà, Vicenza, Italy

Tel. +39 0424 585111 Fax +39 0424 533417

info@comunello.it www.comunello.com