

# CONDOR 500

AUTOMATISATION POUR  
PORTAILS BATTANTS  
24 VDC ET 230 VAC

Life  
made  
easy



# CONDOR 500

## Caractéristiques techniques

Déverrouillage pour fonctionnement manuel avec clé et poignée en aluminium. Préparé pour le déverrouillage avec câble métallique à distance.

Bras anti-cisaillement en acier galvanisé  
Bras avec serrure mécanique disponibles



Support de fixation d'actionneur en acier galvanisé inclus

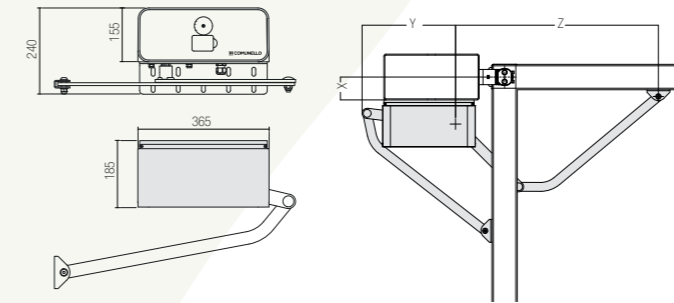


Fin de course électromécaniques intégrés inclus



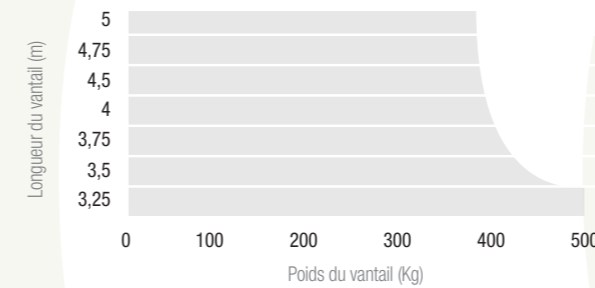
Chaque produit est régulièrement testé à la fin de la chaîne de montage

### DIMENSIONS (mm)



X	Z	Y
50	554	535
100	555	635
150	555	535
200	555	690

### LIMITES D'UTILISATION CONDOR 500



### CARACTÉRISTIQUES TECHNIQUES

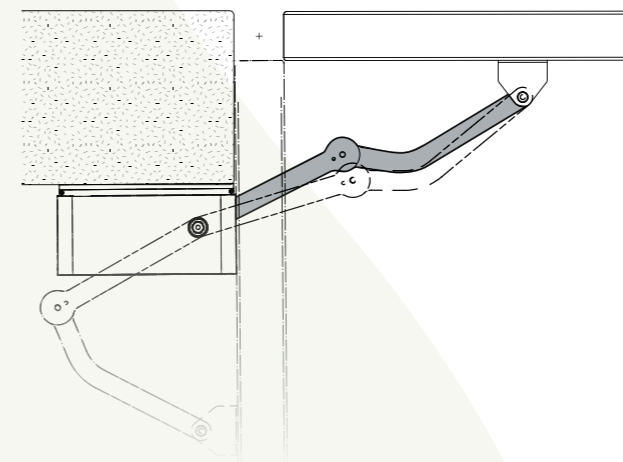
	CONDOR 500 24V	CONDOR 500 230V
Tension	24 VDC	230 VAC 50 Hz
Puissance absorbée	150 W	280 W
Absorption maximale	6,5 A	1,2 A
Poussée maximale	330 Nm	440 Nm
Travail intermittent	Usage intensif	50%
Degré de protection (IP)	IP44	IP44
Classe d'isolation	2	1 (mise à la masse)
Temp. de fonctionnement	-20°C / +50°C	-20°C / +50°C
Vitesse sans charge	0,15 rad/sec	0,1 rad/sec
Poids	12 kg	12 kg



**CONDOR 500** 24V 230V  
Jusqu'à 5 m

### AC-102-103-104

Bras ambidextres en acier peint avec joint de verrouillage



L = 385mm + 330mm



L = 503mm + 430mm



L = 238mm + 620mm

DISTRIBUTEUR OFFICIEL:



AUTOMATION FOR GATES, DOORS AND BARRIERS

FRATELLI COMUNELLO S.P.A.

HEADQUARTERS

Via Zarpellon, 33  
36027 San Giuseppe di Cassola, Vicenza, Italy  
Tel. +39 0424 585111 Fax +39 0424 533417  
info@comunello.it www.comunello.com

REGISTERED OFFICE

Via Cassola,64 - C.P.79  
36027 Rosà, Vicenza, Italy  
Tel. +39 0424 585111 Fax +39 0424 533417  
info@comunello.it www.comunello.com