

ABACUS

ACTIONNEUR DE
MONTAGE EXTERNE
VERSIONS 230V et 24V

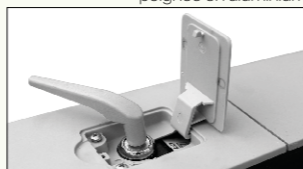
Life
made
easy



ABACUS

Caractéristiques techniques

Déverrouillage d'urgence manuel avec poignée en aluminium



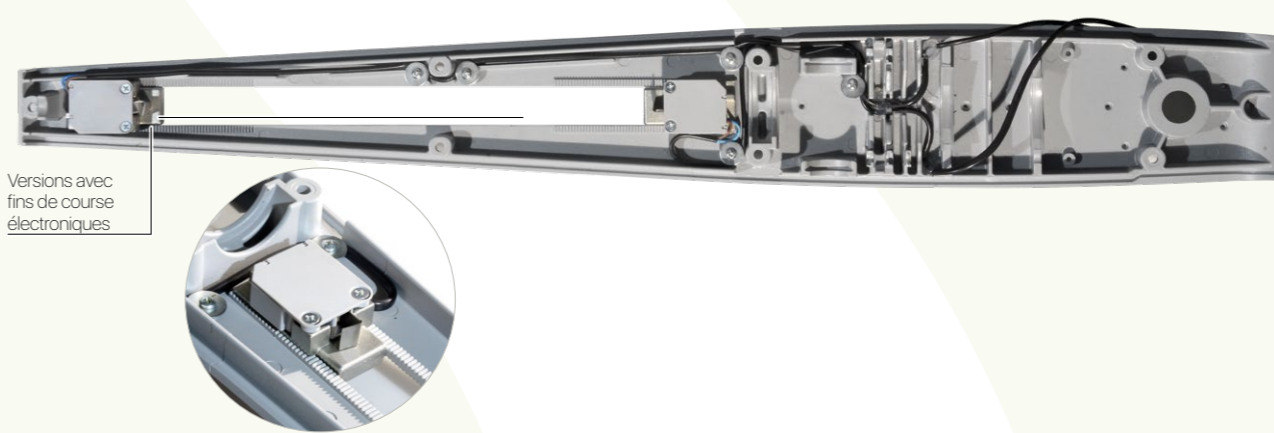
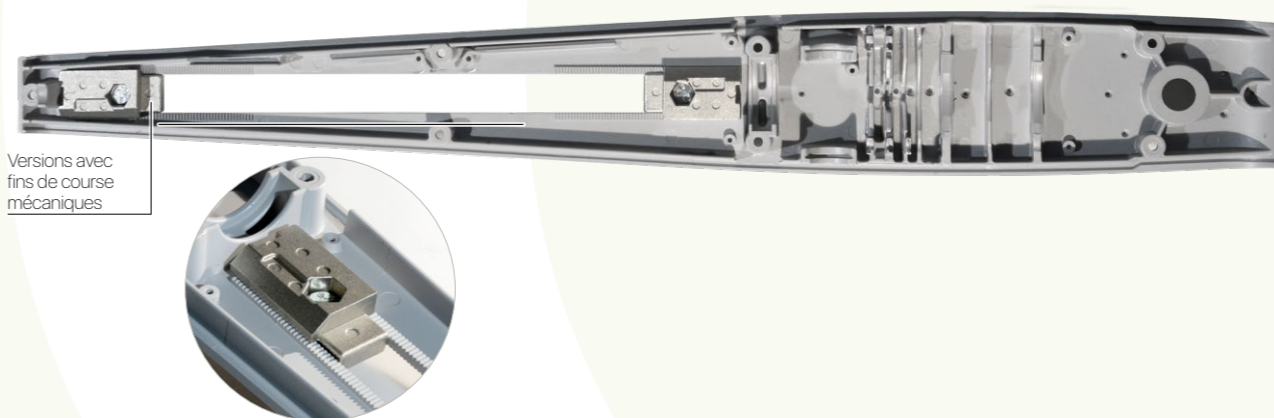
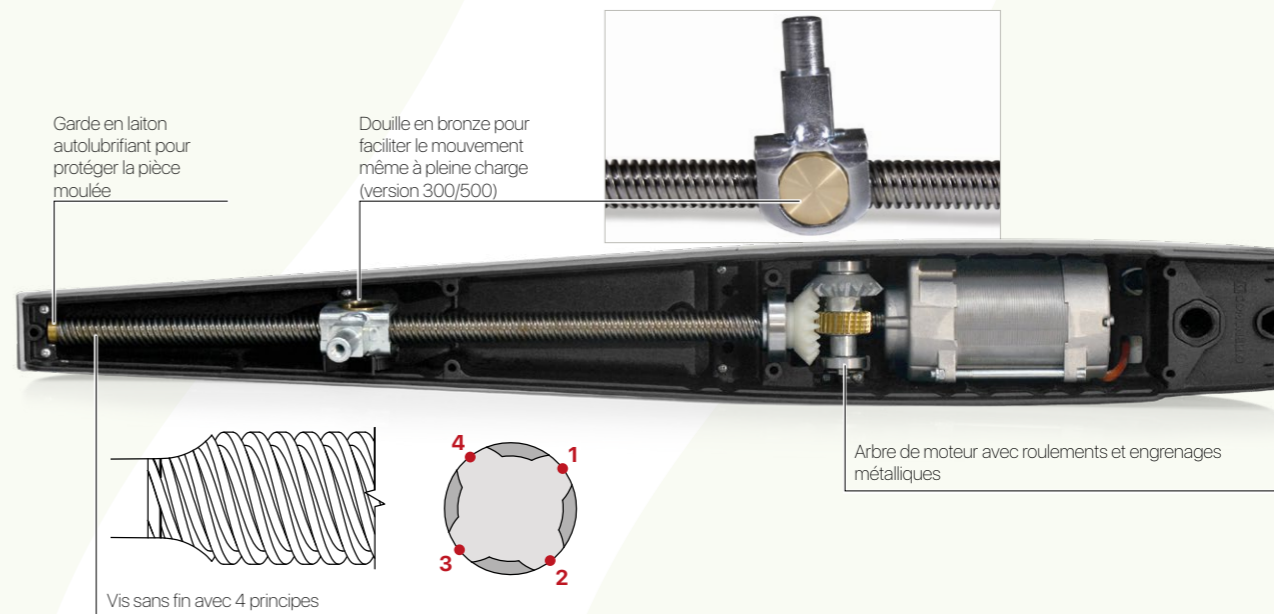
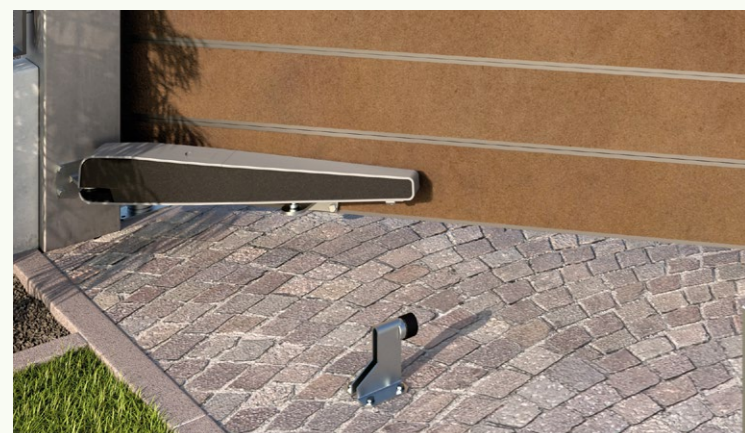
Profil d'actionneur en aluminium

Corps monobloc en aluminium moulé sous pression

Profil d'actionneur en aluminium

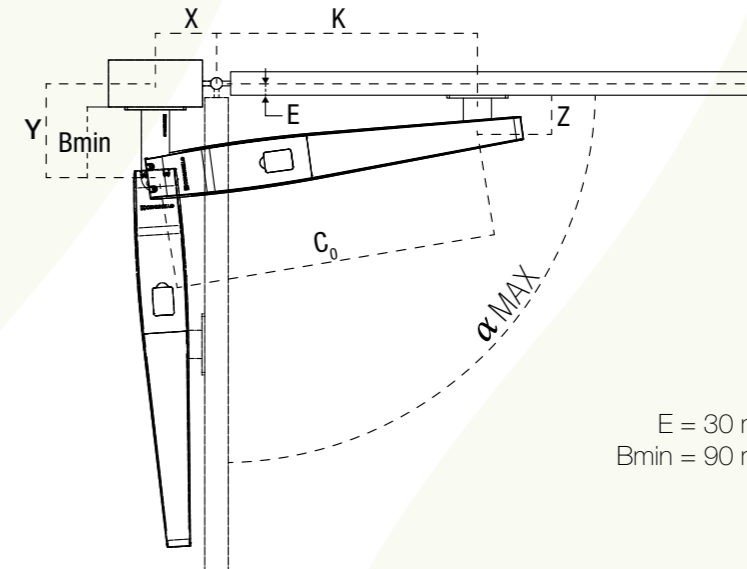


Chaque produit est régulièrement testé à la fin de la chaîne de montage



ABACUS

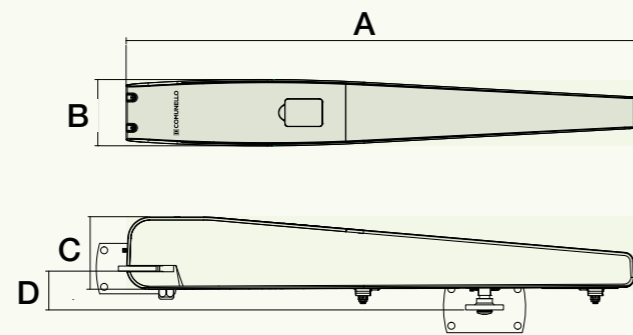
Caractéristiques techniques



E = 30 mm
Bmin = 90 mm

DIMENSIONS (mm)

	ABACUS 220	ABACUS 300	ABACUS 500
A	765	805	955
B	95	105	105
C	95	115	115
D	61,3	61,5	61,5

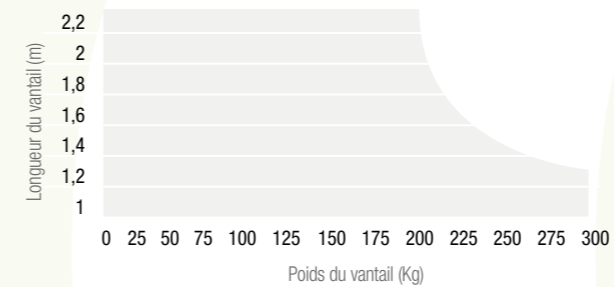


CARACTÉRISTIQUES TECHNIQUES

Disponible avec fins de course mécaniques ou électroniques et en versions avec encodeur

	ABACUS 220 24V	ABACUS 220 230V	ABACUS 300 24V	ABACUS 300 230V	ABACUS 500 24V	ABACUS 500 230V
Tension	24 VDC	230 VAC	24 VDC	230 VAC	24 VDC	230 VAC
Puissance absorbée	70 W	180 W	110 W	280 W	110 W	280 W
Absorption maximale	3 A	0,8 A	5 A	1,2 A	5 A	1,2 A
Poussée maximale	1500 N	1400 N	1800 N	2000 N	1800 N	2000 N
Course max.	296 mm	296 mm	296 mm	296 mm	446 mm	446 mm
Travail intermittent	Usage intensif	50%	Usage intensif	50%	Usage intensif	50%
Degré de protection (IP)	IP44	IP44	IP44	IP44	IP44	IP44
Classe d'isolation	2	1 (mise à la masse)	2	1 (mise à la masse)	2	1 (mise à la masse)
Temp. de fonctionnement	-20°C / +50°C	-20°C / +50°C	-20°C / +50°C	-20°C / +50°C	-20°C / +50°C	-20°C / +50°C
Vitesse sans charge	18 mm/s	16 mm/s	21 mm/s	16 mm/s	21 mm/s	16 mm/s
Poids	8 kg	8,6 kg	10,1 kg	10,7 kg	10,7 kg	11,2 kg

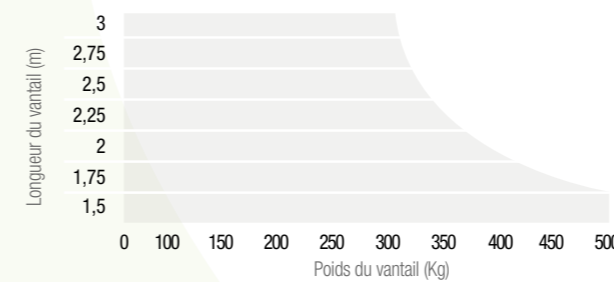
LIMITES D'UTILISATION ABACUS 220



AS220														
Y	80		100		120		140		160		180		200	
	K α _{max}	Z C ₀	K α _{max}	Z C ₀	K α _{max}	Z C ₀	K α _{max}	Z C ₀	K α _{max}	Z C ₀	K α _{max}	Z C ₀	K α _{max}	Z C ₀
100	568 98°	55 648,5	548 107°	60 648,5	528 115°	65 648,5	508 118°	75 648,5	488 103°	85 648,5	468 95°	95 648,5	448 90°	110 648,5
120	567 97°	60 649	549 105°	65 649	529 112°	75 649	509 106°	85 649	489 96°	90 649	469 90°	105 649		
140	566 96°	65 649	546 104°	70 649	526 110°	80 649	506 95°	90 649	488 89°	100 649				
160	564 95°	70 649	546 102°	75 649	527 95°	85 649	508 88°	95 649						
180	564 95°	75 649	544 96°	85 649	526 87°	95 649								

AC 80
AC 85

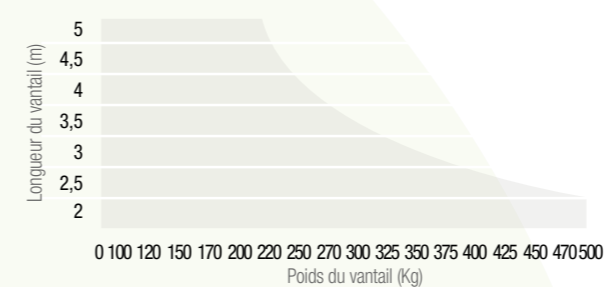
LIMITES D'UTILISATION ABACUS 300



AS300														
Y	80		100		120		140		160		180		200	
	K α _{max}	Z C ₀	K α _{max}	Z C ₀	K α _{max}	Z C ₀	K α _{max}	Z C ₀	K α _{max}	Z C ₀	K α _{max}	Z C ₀	K α _{max}	Z C ₀
100	605 96°	65 685	585 105°	65 685	565 114°	70 685	545 115°	75 685	525 101°	80 685	505 94°	95 685	488 90°	102,5 688
120	608 95°	75 688	588 104°	70 688	568 110°	70 688	548 105°	75 688	528 95°	85 688	508 90°	102,5 688		
140	607 95°	65 688	586 105°	65 688	567 110°	75 688	547 96°	80 688	529 90°	90 688				
160	605 94°	70 688	584 100°	75 688	566 95°	80 688								
180	600 89°	75 685	580 90°	80 680										
200	600 90°	80 685												

NON RECOMMANDÉ
AC 80

LIMITES D'UTILISATION ABACUS 500



AS500																				
Y	80		100		120		140		160		180		200		220		240		260	
	K α _{max}	Z C ₀	K α _{max}	Z C ₀	K α _{max}	Z C ₀	K α _{max}	Z C ₀	K α _{max}	Z C ₀	K α _{max}	Z C ₀	K α _{max}	Z C ₀	K α _{max}	Z C ₀	K α _{max}	Z C ₀	K α _{max}	Z C ₀
100	758 95°	60 838	738 104°	60 838	718 113°	60 838	698 120°	65 838	678 127°	75 838	658 130°	85 838	638 135°	95 838	618 133°	102,5 838	597 118°	120 837	577 118°	135 837
120	757 94°	60 837	737 102°	60 837	717 110°	65 837	698 116°	70 838	678 123°	80 838	658 128°	90 838	638 132°	100 838			596 112°	125 837	576 105°	140 837
140	756 94°	65 836	736 102°	70 836	716 108°	75 836	696 115°	80 836	676 120°	85 836	656 125°	95 836	636 129°	102,5 836			596 107°	135 836	576 101°	145 836
160	756 93°	65 836	736 100°	70 836	716 106°	80 836	696 112°	90 836	676 118°	95 836	656 112°	102,5 836					596 107°	135 836	576 96°	145 836
180	753 93°	70 838	733 99°	75 838	713 104°	80 838	693 110°	90 838	673 115°	95 838	653 109°	102,5 838	633 109°	115 838	613 109°	125 838	593 111°	140 838		
200	756 93°	75 838	736 98°	80 838	716 104°	90 838	696 108°	102,5 838	676 113°	110 838	656 107°	120 838	637 103°	130 838	617 103°	140 838				
220	748 93°	80 837	728 97°	90 837	708 102°	100 837	688 107°	110 837	673 102°	115 837	653 102°	120 837	633 102°	130 837	613 102°	140 837				
240	748 93°	85 838	728 96°	95 838	709 102°	100 837	688 106°	110 838	672 108°	120 838	654 97°	130 838	635 90°	140 838	615 89°	145 838				

AC 85 AC 80 AC 80 + AC 85 NON RECOMMANDÉ



DISTRIBUTEUR OFFICIEL:

 **COMUNELLO**
AUTOMATION

AUTOMATION FOR GATES, DOORS AND BARRIERS

FRATELLI COMUNELLO S.P.A.

HEADQUARTERS

Via Zarpellon, 33

36027 San Giuseppe di Cassola, Vicenza, Italy

Tel. +39 0424 585111 Fax +39 0424 533417

info@comunello.it www.comunello.com

REGISTERED OFFICE

Via Cassola,64 - C.P.79

36027 Rosà, Vicenza, Italy

Tel. +39 0424 585111 Fax +39 0424 533417

info@comunello.it www.comunello.com