



Cancelli scorrevoli e autoportanti | Sliding and cantilever gates

FORT 600 / 700 / 1000 / 1500

Attuatori elettromeccanici per cancelli scorrevoli ad uso residenziale e industriale fino a 600/700/1000/1500 Kg
Electromechanical actuators for residential and industrial sliding gates up to 600/700/1000/1500 Kg



ARTICLE	COLOUR	PRODUCT CODE	DESCRIPTION
* FORT 600 24V	<input checked="" type="checkbox"/>	FT600 24V B	24V finecorsa meccanici per cancelli scorrevoli fino a 600 Kg
	<input type="checkbox"/> su richiesta / on demand	FT600 24V W	24V for sliding gates up to 600 Kg mechanical limit switches
* FORT 700 230V	<input checked="" type="checkbox"/>	FT700 230V B	230V finecorsa meccanici per cancelli scorrevoli fino a 700 Kg
	<input type="checkbox"/> su richiesta / on demand	FT700 230V W	230V for sliding gates up to 700 Kg mechanical limit switches
* FORT 1000 24V	<input checked="" type="checkbox"/>	FT1000 24V B	24V finecorsa meccanici per cancelli scorrevoli fino a 1000 Kg
	<input type="checkbox"/> su richiesta / on demand	FT1000 24V W	24V for sliding gates up to 1000 Kg mechanical limit switches
FORT 1000 24V MG E	<input checked="" type="checkbox"/>	FT1000 24V MG B	24V finecorsa magnetici per cancelli scorrevoli fino a 1000 Kg
	<input type="checkbox"/> su richiesta / on demand	FT1000 24V MG W	24V for sliding gates up to 1000 Kg magnetic limit switches
* FORT 1000 230V	<input checked="" type="checkbox"/>	FT1000 230V B	230V finecorsa meccanici per cancelli scorrevoli fino a 1000 Kg
	<input type="checkbox"/> su richiesta / on demand	FT1000 230V W	230V for sliding gates up to 1000 Kg mechanical limit switches
FORT 1000 230V MG E	<input checked="" type="checkbox"/>	FT1000 230V MG B	230V finecorsa magnetici per cancelli scorrevoli fino a 1000 Kg
	<input type="checkbox"/> su richiesta / on demand	FT1000 230V MG W	230V for sliding gates up to 1000 Kg magnetic limit switches
FORT 1500 230V MG E	<input checked="" type="checkbox"/>	FT1500 230V MG B	230V finecorsa magnetici per cancelli scorrevoli fino a 1500 Kg
	<input type="checkbox"/> su richiesta / on demand	FT1500 230V MG W	230V for sliding gates up to 1500 Kg magnetic limit switches

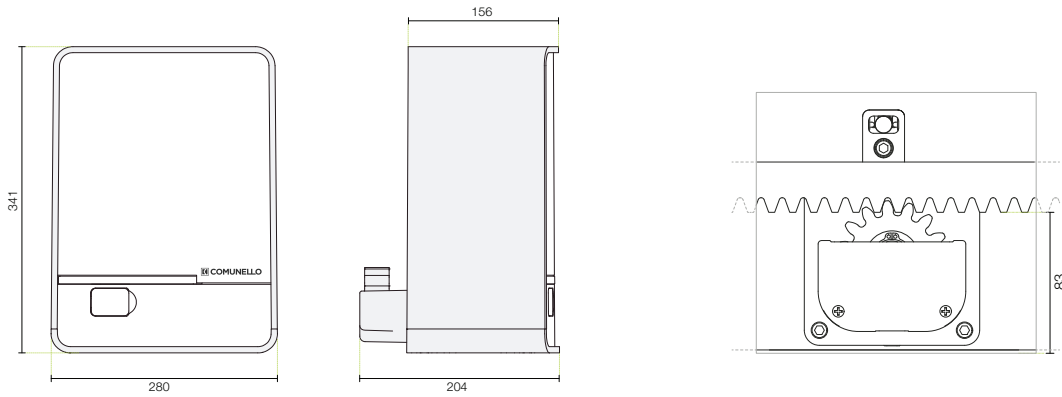
Su richiesta versione con alimentazione 110 VAC / 110 VAC power supply version on demand

* Accessori per modificare da finecorsa meccanico a finecorsa magnetico / Possibility to modify from mechanical limit switches to magnetic limit switches

Versioni Fort 1000 / 1500 con motore a bagno d'olio / Fort 1000 / 1500 with oil bath lubricated motor

TECHNICAL CHARACTERISTICS					
Dati elettrici / Electrical information	FORT 600	FORT 700	FORT 1000 24V	FORT 1000 230V	FORT 1500
Alimentazione / Power supply	230 VAC 50 Hz	230 VAC 50 Hz	230 VAC 50 Hz	230 VAC 50 Hz	230 VAC 50 Hz
Alimentazione motore / Operating power supply	24 VDC	230 VAC	24 VDC	230 VAC	230 VAC
Potenza assorbita / Power consumption	110 W	300 W	150 W	340 W	460 W
Assorbimento max / Current input	5,0 A	1,3 A	6,2 A	1,5 A	2,0 A
Spinta max / Maximum thrust	550 N	600 N	900 N	900 N	1400 N
Intermittenza di lavoro / Duty cycle	uso intensivo / intensive use	30%	uso intensivo / intensive use	30%	30%
Grado di protezione (IP) / Protection rating (IP)	IP24D	IP24D	IP24D	IP24D	IP24D
Classe di isolamento / Insulation class	1 (messa a terra/earthing)	1 (messa a terra/earthing)	1 (messa a terra/earthing)	1 (messa a terra/earthing)	1 (messa a terra/earthing)
Temp. di funzionamento / Working temperature	-20°C / +50°C	-20°C / +50°C	-20°C / +50°C	-20°C / +50°C	-20°C / +50°C
Peso max cancello / Max weight of gate	600 Kg	700 Kg	1000 Kg	1000 Kg	1500 Kg
Modulo cremagliera / Rack module	M4	M4	M4	M4	M4
Velocità / Speed	0,17 m/s	0,17 m/s	0,17 m/s	0,17 m/s	0,17 m/s
Peso / Weight	10,6 Kg	12 Kg	12 Kg	12,4 Kg	12,6 Kg

DIMENSIONS



FORT 600 / 700 / 1000 / 1500 ACCESSORIES



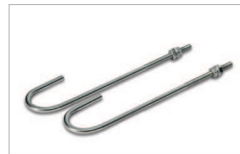
Corona modulo 6
Module 6 sprocket

AC 210



Supporto per scorrevole
Support

AC 220



Kit 2 tirafondi M10
Kit 2 anchor bolts M10

AC 230



Sensore induttivo
Inductive sensor

AC 240



Crema gliere
Racks

261 26x20x1000



Bordo sensibile di sicurezza
Pressure sensitive safety trim

269 L=1000
269 L=1500
269 L=2000
269 L=2500



Antenna esterna / Outdoor antenna

AC 30



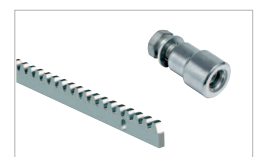
Tabella segnaletica / Signage table

AC 40



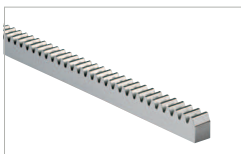
Kit batteria / Battery kit

AC 50



Crema gliere
Racks

262 30x8x1000 + 264 3pcs.



Crema gliere
Racks

260 22x22x1000
260 30x30x1000 (mod.6)
Modulo 6 da utilizzare solo con la corona
dentata AC 210 / Module 6 to use only with
sprocket AC 210



*
Kit finecorsa magnetici
Magnetic limit switches kit

AC 200



*
Sensore magnetici
Magnetic sensor

AC 205