

LIMIT 800

BARRIÈRES ÉLECTROMÉCANIQUES
À USAGE PRIVÉ, PUBLIC OU
INDUSTRIEL

Life
made
easy



LIMIT 800

Caractéristiques techniques



Prédisposition pour le clignotant LED interne

Support de tige ambidextre robuste en acier profilé

Prédisposition pour bande LED feu tricolore ou lumière blanche sur toute la longueur de la lisse

Déverrouillage d'urgence pour fonctionnement manuel avec clé et levier de commande rétractable

Cadre en acier robuste avec traitement de protection

Unité de commande
intégrée facilement
accessible pour une
correcte programmation

Les vis réglables permettent
une butée mécanique plus
précise

Réglage facile des fins de course au
moyen de la vis spéciale de la plaque de
tension du ressort

Ressort simple
ou double ressort
disponible en fonction
de la taille de la lisse
et des accessoires
installés



ASSEMBLAGE DE LA LISSE ET CHOIX DES RESSORTS D'ÉQUILIBRAGE

LONGUEUR

	6,00	6,50	7,00	7,50	8,00
Lisse avec avec joint et capuchon	●	●	●	●	●
Lisse avec avec joint, capuchon et led	●	●	●	●	●
Lisse avec avec joint, capuchon et profils de gomme	●	●	●	●	●
Lisse avec avec joint, capuchon, profils de gomme et led	●	●	●	●	●
Lisse avec avec joint, capuchon et support mobile	●	●	●	●	●
Lisse avec avec joint, capuchon, support mobile et led	●	●	●	●	●
Lisse avec avec joint, capuchon, support mobile, led et profils de gomme	●	●	●	●	●
Lisse avec avec joint, capuchon et rideau	●	●	●	●	●
Lisse avec avec joint, capuchon, rideau et led	●	●	●	●	●
Lisse avec avec joint, capuchon, rideau, led et support mobile	●	●	●	●	●

● RESSORT AC 540 ● Double RESSORT AC 550

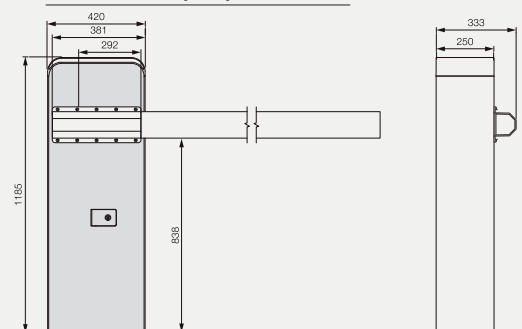


Chaque produit est
régulièrement testé à la fin
de la chaîne de montage

CARACTÉRISTIQUES TECHNIQUES

	LIMIT 800 24V
Tension	230 VAC
Alimentation du moteur	24 VDC
Puissance absorbée	150 W
Puissance absorbée	6,2 A
Couple	300 Nm
Travail intermittent	Usage intensif
Degré de protection (IP)	IP44
Classe d'isolation	2
Temp. de fonctionnement	-20°C / +50°C

DIMENSIONS (mm)



Pour lisse Jusqu'à 7 m (3+4 m) e Jusqu'à 8 m (4+4 m)



Pour lisse Jusqu'à 10/16 m





DISTRIBUTEUR OFFICIEL:

 **COMUNELLO**
AUTOMATION

AUTOMATION FOR GATES, DOORS AND BARRIERS

FRATELLI COMUNELLO S.P.A.

HEADQUARTERS

Via Zarpellon, 33
36027 San Giuseppe di Cassola, Vicenza, Italy
Tel. +39 0424 585111 Fax +39 0424 533417
info@comunello.it www.comunello.com

REGISTERED OFFICE

Via Cassola,64 - C.P.79
36027 Rosà, Vicenza, Italy
Tel. +39 0424 585111 Fax +39 0424 533417
info@comunello.it www.comunello.com