

Life
made
easy

LIMIT 600

BARREIRAS RODOVIÁRIAS
ELETROMECAÑICAS PARA USO
PRIVADO, PÚBLICO OU INDUSTRIAL



LIMIT 600

haste até 6 m

Possibilidade de instalar pirilampo LED incorporado

Suporte de barra ambidestro em alumínio fundido



Possibilidade de instalação de faixa LED para versão com luz vermelha / verde ou branca ao longo de todo o comprimento do mastro

Chave e alavanca manual de desbloqueio de emergência

Estrutura de aço resistente com tratamento protetor

Interruptor de fim de curso e batente mecânico ajustável por parafuso

Central de comando embutida de fácil acesso para programação simplificada

Mola esférica autolubrificada e fixa por olhal para um movimento mais suave e com redução de desgaste

É fornecida uma única mola que, dependendo do comprimento da haste, é fixa num dos orifícios no braço tensor da mola

Também disponível na versão cinza RAL 7011

Dependendo do comprimento da haste e acessórios relacionados, a mola AC-541 deve ser fixa a um dos orifícios no braço tensor da mola de acordo com a tabela e o diagrama abaixo

MOLA AC-541	POSICIONAMENTO DA MOLA AC-541					BRAÇO TENSOR MOLA
	2 m	3 m	4 m	5 m	6 m	
HASTE	1-2*	1-2-3*	3	3	3	
HASTE COM BORRACHAS E TIRA LED	1-2*	3	3	3	3	
HASTE COM BORRACHAS, TIRA LED E SUPORTE GIRATÓRIO	1-2*	3	3	3	3	
HASTE COM BORRACHAS, TIRA LED E CORTINA	-	3	3	3	-	
HASTE COM BORRACHAS, TIRA LED, CORTINA E SUPORTE GIRATÓRIO	-	3	3	3	-	

* Mola esférica autolubrificada e fixada por olhal para um movimento mais suave e desgaste reduzido. Com a barreira destravada, a haste deve permanecer equilibrado a 45°.

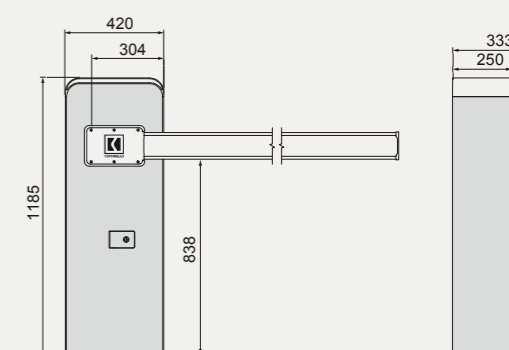


Cada produto é testado regularmente no final da linha de montagem

CARACTERÍSTICAS TÉCNICAS

	LIMIT 600 24V
Alimentação	230 VAC
Alimentação motor	24 VDC
Consumo de energia	150 W
Absorção máx.	6,2 A
Impulso máx.	300 Nm
Ciclo de trabalho	Uso intensivo
Grau de proteção (IP)	IP44
Classe de isolamento	2
Temp. de operação	-20°C / +50°C

DIMENSÕES (mm)



Para haste até 6m de comprimento



Para hastes até 12 m de comprimento (6+6m)





CONCESSIONÁRIO OFICIAL:

 **COMUNELLO**
AUTOMATION

AUTOMATION FOR GATES, DOORS AND BARRIERS

FRATELLI COMUNELLO S.P.A.

HEADQUARTERS

Via Zarpellon, 33

36027 San Giuseppe di Cassola, Vicenza, Italy

Tel. +39 0424 585111 Fax +39 0424 533417

info@comunello.it www.comunello.com

REGISTERED OFFICE

Via Cassola,64 - C.P.79

36027 Rosà, Vicenza, Italy

Tel. +39 0424 585111 Fax +39 0424 533417

info@comunello.it www.comunello.com