

Life
made
easy

LIMIT 600

ALZABARRIERE
ELETTROMECCANICHE PER USO
PRIVATO, PUBBLICO O INDUSTRIALE



LIMIT 600

Caratteristiche tecniche

Predisposizione per lampeggiante a LED interno

Robusto supporto asta ambidestro in alluminio pressofuso



Predisposizione per Strip LED semaforico o luce bianca lungo tutta la lunghezza dell'asta

Sblocco di emergenza per azionamento manuale con chiave e leva di azionamento a scomparsa

Robusto telaio in acciaio con trattamento protettivo

Con la stessa vite si regola sia l'intervento del fine-corsa (micro-switch) che l'arresto meccanico

Centrale incorporata facilmente accessibile per programmazione corretta

La molla è fissata tramite un occhiello a snodo sferico auto-lubrificante al fine di ottenere un movimento fluido e una riduzione dell'usura

È fornita un'unica molla che, a seconda della lunghezza dell'asta, viene fissata ad uno dei fori del braccio tendimolla

Disponibile anche nella versione grigia RAL 7011

A seconda della lunghezza dell'asta e relativi accessori, la molla AC-541 deve essere fissata ad uno dei fori del braccio tendimolla secondo la tabella e schema sotto riportati

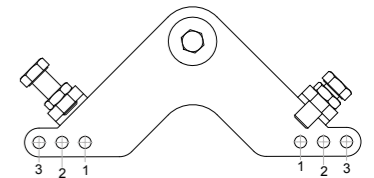
MOLLA AC-541



POSIZIONAMENTO MOLLA AC-541

| LUNGHEZZA ASTA | 2 m | 3 m | 4 m | 5 m | 6 m |
|---|-------|--------|-----|-----|-----|
| ASTA | 1-2 * | 1-2-3* | 3 | 3 | 3 |
| ASTA CON GUAINA E LED | 1-2 * | 3 | 3 | 3 | 3 |
| ASTA CON GUAINA E LED e CON APPOGGIO MOBILE | 1-2 * | 3 | 3 | 3 | 3 |
| ASTA CON GUAINA SINGOLA , LED , SIEPE | - | 3 | 3 | 3 | - |
| ASTA CON GUAINA SINGOLA , LED , SIEPE E APPOGGIO MOBILE | - | 3 | 3 | 3 | - |

BRACCIO TENDIMOLLA



* La molla può essere fissata nei fori indicati con adeguata regolazione per un corretto bilanciamento dell'asta. A barriera sbloccata l'asta deve rimanere in equilibrio a 45°

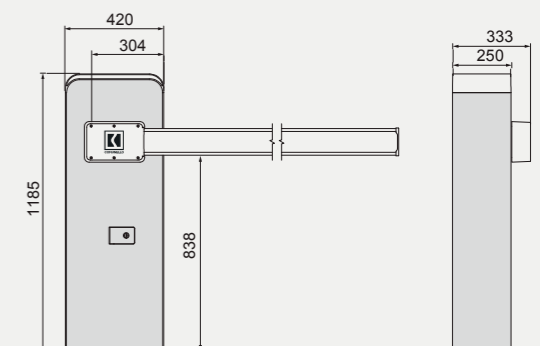


Ogni singolo prodotto viene regolarmente testato alla fine della linea di assemblaggio

CARATTERISTICHE TECNICHE

| | LIMIT 600 24V |
|--------------------------|---------------|
| Alimentazione | 230 VAC |
| Alimentazione motore | 24 VDC |
| Potenza assorbita | 150 W |
| Potenza assorbita | 6,2 A |
| Coppia | 300 Nm |
| Intermittenza di lavoro | Uso intensivo |
| Grado di protezione (IP) | IP44 |
| Classe di isolamento | 2 |
| Temp. di funzionamento | -20°C / +50°C |

DIMENSIONI (mm)



Per aste fino a 6 m di lunghezza



Per aste fino a 12 m di lunghezza (6+6m)





CONCESSIONARIO UFFICIALE:

 **COMUNELLO**
AUTOMATION

AUTOMATION FOR GATES, DOORS AND BARRIERS

FRATELLI COMUNELLO S.P.A.

HEADQUARTERS

Via Zarpellon, 33

36027 San Giuseppe di Cassola, Vicenza, Italy

Tel. +39 0424 585111 Fax +39 0424 533417

info@comunello.it www.comunello.com

REGISTERED OFFICE

Via Cassola,64 - C.P.79

36027 Rosà, Vicenza, Italy

Tel. +39 0424 585111 Fax +39 0424 533417

info@comunello.it www.comunello.com