



**COMUNELLO**  
**AUTOMATION**

Life  
made  
easy

## LIMIT 600

BARRIÈRES ÉLECTROMÉCANIQUES  
À USAGE PRIVÉ, PUBLIC OU  
INDUSTRIEL



MADE IN COMUNELLO



# LIMIT 600

## Caractéristiques techniques

Prédisposition pour le clignotant LED interne

Support de lisse ambidextre robuste en aluminium moulé sous pression



Prédisposition pour bande LED feu tricolore ou lumière blanche sur toute la longueur de la lisse

Déverrouillage d'urgence pour fonctionnement manuel avec clé et levier de commande rétractable

Cadre en acier robuste avec traitement de protection

L'intervention du fin de course (micro-interrupteur) et la butée mécanique se règlent avec la même vis

Unité de commande intégrée facilement accessible pour une programmation correcte

Le ressort est fixé par un œillet de rotule autolubrifiant afin d'obtenir un mouvement fluide et une réduction de l'usure

Un seul ressort est fourni qui, en fonction de la longueur de la tige, est fixé à l'un des trous du bras à ressort

Également disponible en version gris RAL 7011

En fonction de la longueur de la lisse et des accessoires associés, le ressort AC-541 doit être fixé à l'un des trous du bras à ressort selon tableau et diagramme ci-dessous

RESSORT AC-541	POSITIONNEMENT DU RESSORT AC-541					BRAS TENSION RESSORT
	2 m	3 m	4 m	5 m	6 m	
LISSE	1-2 *	1-2-3*	3	3	3	
LISSE AVEC PROFILS DE GOMME ET LED	1-2 *	3	3	3	3	
LISSE AVEC PROFILS DE GOMME,LED ET SUPPORT MOBILE	1-2 *	3	3	3	3	
LISSE AVEC PROFILS DE GOMME,LED ET RIDEAU	-	3	3	3	-	
LISSE AVEC PROFILS DE GOMME,LED, RIDEAU WT SUPPORT MOBILE	-	3	3	3	-	

Le ressort peut être fixé dans les trous indiqués avec un réglage adéquat pour un équilibrage correct de la \* lisse. Avec la barrière relâchée, la flèche doit rester équilibrée à 45 °

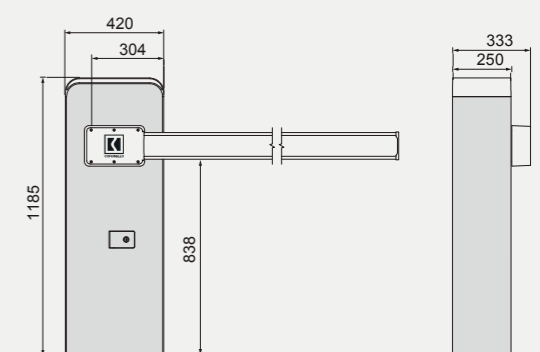


Chaque produit est régulièrement testé à la fin de la chaîne de montage

### CARACTÉRISTIQUES TECHNIQUES

	LIMIT 600 24V
Tension	230 VAC
Alimentation du moteur	24 VDC
Puissance absorbée	150 W
Puissance absorbée	6,2 A
Couple	300 Nm
Travail intermittent	Usage intensif
Degré de protection (IP)	IP44
Classe d'isolation	2
Temp. de fonctionnement	-20°C / +50°C

### DIMENSIONS (mm)



Pour lisse Jusqu'à 6 m de longueur



Pour lisse Jusqu'à 12 m de longueur (6+6m)





DISTRIBUTEUR OFFICIEL:

 **COMUNELLO**  
**AUTOMATION**

AUTOMATION FOR GATES, DOORS AND BARRIERS

FRATELLI COMUNELLO S.P.A.

HEADQUARTERS

Via Zarpellon, 33  
36027 San Giuseppe di Cassola, Vicenza, Italy  
Tel. +39 0424 585111 Fax +39 0424 533417  
info@comunello.it www.comunello.com

REGISTERED OFFICE

Via Cassola,64 - C.P.79  
36027 Rosà, Vicenza, Italy  
Tel. +39 0424 585111 Fax +39 0424 533417  
info@comunello.it www.comunello.com