

Life  
made  
easy

## LIMIT 500

BARRERAS ELECTROMECÁNICAS  
PARA USO PRIVADO, PÚBLICO O  
INDUSTRIAL



# LIMIT 500

hasta 5 m de mástil

LED interno intermitente de predisposición para luz

Resistente soporte de mástil, ambidiestro, de aluminio inyectado



Posibilidad de instalar, a lo largo del mástil, tira de LED para luz de semáforo o luz blanca

Llave y palanca manual de desbloqueo de emergencia

Estructura de acero resistente con tratamiento protector.

Final de carrera y tope mecánico regulable mediante tornillo

Unidad de control integrada de fácil acceso para una programación simplificada

Resorte esférico autolubricante y cáncamo para un movimiento más suave y un desgaste reducido

Resorte único que, dependiendo de la longitud del mástil, se fija a uno de los orificios del brazo tensor del resorte

También disponible en la versión grise RAL 7011

Dependiendo de la longitud del mástil y sus accesorios, el resorte AC-541 debe fijarse a uno de los orificios en el brazo tensor del resorte de acuerdo con la tabla y el diagrama a continuación.

RESORTE AC-541	POSICIONAMIENTO RESORTE AC-541				BRAZO DE TENSION DE RESORTE	
	LONGITUD DEL MÁSTIL	2 m	3 m	4 m	5 m	
	MÁSTIL	1	1/2 *	1/2/3 *	2/3 *	
	MÁSTIL CON GOMAS y TIRA LED	1	1/2 *	2/3 *	3	
	MÁSTIL CON GOMAS, TIRA LED y SOPORTE ROTATIVO	1	1/2 *	3	3	
	MÁSTIL CON GOMAS, TIRA LED y CORTINA	-	2	3	-	
	MÁSTIL CON GOMAS, TIRA LED, CORTINA y SOPORTE ROTATIVO	-	3	3	-	

\* Resorte esférico autolubricante y cáncamo para un movimiento más suave y un desgaste reducido. Con la barrera desbloqueada, el mástil debe permanecer equilibrado a 45°

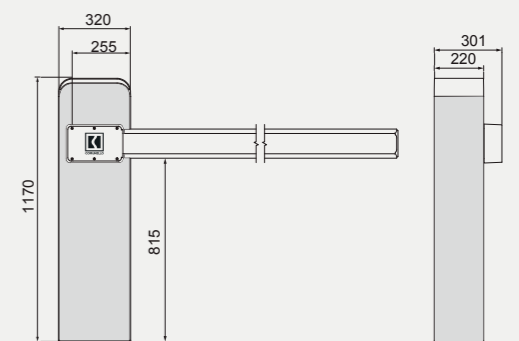


Cada producto se prueba periódicamente al final de la línea de montaje

### CARACTERÍSTICAS TÉCNICAS

	LIMIT 500 24V
Alimentación	230 VAC
Alimentación motor	24 VDC
Consumo de energía	150 W
Absorción max.	6,2 A
Par	300 Nm
Ciclo de trabajo	Uso intensivo
Grado de protección (IP)	IP44
Clase de aislamiento	2
Temp. de funcionamiento	-20°C / +50°C

### DIMENSIONES (mm)



Para mástiles hasta 5 m de longitud



Para mástil de até 10 m de longitud (5+5m)





DISTRIBUIDOR OFICIAL:

 **COMUNELLO**  
**AUTOMATION**

AUTOMATION FOR GATES, DOORS AND BARRIERS

FRATELLI COMUNELLO S.P.A.

HEADQUARTERS

Via Zarpellon, 33  
36027 San Giuseppe di Cassola, Vicenza, Italy  
Tel. +39 0424 585111 Fax +39 0424 533417  
info@comunello.it www.comunello.com

REGISTERED OFFICE

Via Cassola,64 - C.P.79  
36027 Rosà, Vicenza, Italy  
Tel. +39 0424 585111 Fax +39 0424 533417  
info@comunello.it www.comunello.com