

Life  
made  
easy

## LIMIT 500

ALZABARRIERE  
ELETTROMECCANICHE PER USO  
PRIVATO, PUBBLICO O INDUSTRIALE



# LIMIT 500

Caratteristiche tecniche

Predisposizione per lampeggiante a LED interno



Predisposizione per Strip LED semaforico o luce bianca lungo tutta la lunghezza dell'asta

Robusto supporto asta ambidestro in alluminio pressofuso



Sblocco di emergenza per azionamento manuale con chiave e leva di azionamento a scomparsa



Robusto telaio in acciaio con trattamento protettivo



Con la stessa vite si regola sia l'intervento del fine-corsa (micro-switch) che l'arresto meccanico

Centrale incorporata facilmente accessibile per programmazione corretta

La molla è fissata tramite un occhiello a snodo sferico auto-lubrificante al fine di ottenere un movimento fluido e una riduzione dell'usura

È fornita un'unica molla che, a seconda della lunghezza dell'asta, viene fissata ad uno dei fori del braccio tendimolla

Disponibile anche nella versione grigia RAL 7011

A seconda della lunghezza dell'asta e relativi accessori, la molla AC-541 deve essere fissata ad uno dei fori del braccio tendimolla secondo la tabella e schema sotto riportati

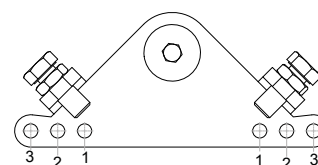
**MOLLA AC-541**



**POSIZIONAMENTO MOLLA AC-541**

LUNGHEZZA ASTA	2 m	3 m	4 m	5 m
ASTA	1	1/2 *	1/2/3 *	2/3 *
ASTA CON GUAINA E LED	1	1/2 *	2/3 *	3
ASTA CON GUAINA E LED e CON APPOGGIO MOBILE	1	1/2 *	3	3
ASTA CON GUAINA SINGOLA , LED , SIEPE	-	2	3	-
ASTA CON GUAINA SINGOLA , LED , SIEPE E APPOGGIO MOBILE	-	3	3	-

**BRACCIO TENDIMOLLA**



\* La molla può essere fissata nei fori indicati con adeguata regolazione per un corretto bilanciamento dell'asta.  
A barriera sbloccata l'asta deve rimanere in equilibrio a 45°

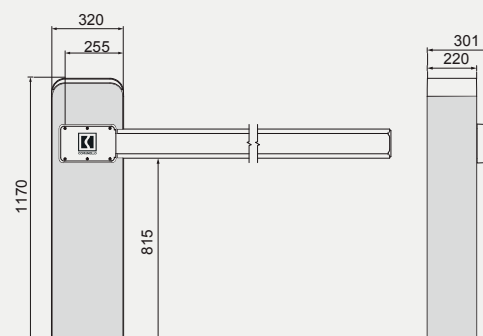


Ogni singolo prodotto viene regolarmente testato alla fine della linea di assemblaggio

**CARATTERISTICHE TECNICHE**

	LIMIT 500 24V
Alimentazione	230 VAC
Alimentazione motore	24 VDC
Potenza assorbita	150 W
Potenza assorbita	6,2 A
Coppia	300 Nm
Intermittenza di lavoro	Uso intensivo
Grado di protezione (IP)	IP44
Classe di isolamento	2
Temp. di funzionamento	-20°C / +50°C

**DIMENSIONI (mm)**



Per aste fino a 5 m di lunghezza



Per aste fino a 10 m di lunghezza (5+5m)





CONCESSIONARIO UFFICIALE:

 **COMUNELLO**  
AUTOMATION

AUTOMATION FOR GATES, DOORS AND BARRIERS

FRATELLI COMUNELLO S.P.A.

HEADQUARTERS

Via Zarpellon, 33

36027 San Giuseppe di Cassola, Vicenza, Italy

Tel. +39 0424 585111 Fax +39 0424 533417

info@comunello.it www.comunello.com

REGISTERED OFFICE

Via Cassola,64 - C.P.79

36027 Rosà, Vicenza, Italy

Tel. +39 0424 585111 Fax +39 0424 533417

info@comunello.it www.comunello.com