

Life
made
easy

LIMIT 500

BARRERAS ELECTROMECÁNICAS
PARA USO PRIVADO, PÚBLICO O
INDUSTRIAL



LIMIT 500

hasta 5 m de mástil

LED interno intermitente de predisposición para luz



Posibilidad de instalar, a lo largo del mástil, tira de LED para luz de semáforo o luz blanca

Resistente soporte de mástil, ambidiestro, de aluminio inyectado



Llave y palanca manual de desbloqueo de emergencia



Estructura de acero resistente con tratamiento protector.



Final de carrera y tope mecánico regulable mediante tornillo

Unidad de control integrada de fácil acceso para una programación simplificada

Resorte esférico autolubricante y cáncamo para un movimiento más suave y un desgaste reducido

Resorte único que, dependiendo de la longitud del mástil, se fija a uno de los orificios del brazo tensor del resorte

También disponible en la versión grise RAL 7011

Dependiendo de la longitud del mástil y sus accesorios, el resorte AC-541 debe fijarse a uno de los orificios en el brazo tensor del resorte de acuerdo con la tabla y el diagrama a continuación.

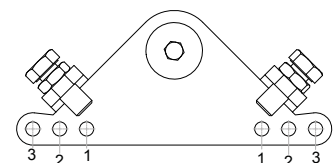
RESORTE AC-541



POSICIONAMIENTO RESORTE AC-541

LONGITUD DEL MÁSTIL	2 m	3 m	4 m	5 m
MÁSTIL	1	1/2 *	1/2/3 *	2/3 *
MÁSTIL CON GOMAS Y TIRA LED	1	1/2 *	2/3 *	3
MÁSTIL CON GOMAS, TIRA LED Y SOPORTE ROTATIVO	1	1/2 *	3	3
MÁSTIL CON GOMAS, TIRA LED Y CORTINA	-	2	3	-
MÁSTIL CON GOMAS, TIRA LED, CORTINA Y SOPORTE ROTATIVO	-	3	3	-

BRAZO DE TENSION DE RESORTE



* Resorte esférico autolubricante y cáncamo para un movimiento más suave y un desgaste reducido. Con la barrera desbloqueada, el mástil debe permanecer equilibrado a 45 °

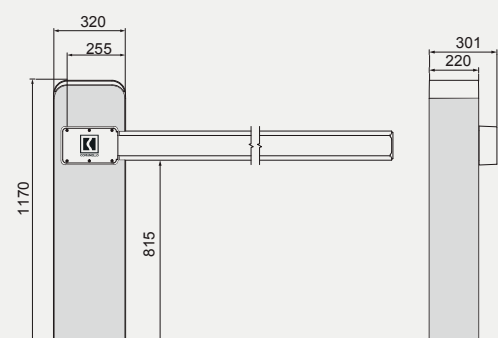


Cada producto se prueba periódicamente al final de la línea de montaje

CARACTERÍSTICAS TÉCNICAS

	LIMIT 500 24V
Alimentación	230 VAC
Alimentación motor	24 VDC
Consumo de energía	150 W
Absorción max.	6,2 A
Par	300 Nm
Ciclo de trabajo	Uso intensivo
Grado de protección (IP)	IP44
Clase de aislamiento	2
Temp. de funcionamiento	-20°C / +50°C

DIMENSIONES (mm)



Para mástiles hasta 5 m de longitud



Para mástil de até 10 m de longitud (5+5m)





DISTRIBUIDOR OFICIAL:

 **COMUNELLO**
AUTOMATION

AUTOMATION FOR GATES, DOORS AND BARRIERS

FRATELLI COMUNELLO S.P.A.

HEADQUARTERS

Via Zarpellon, 33

36027 San Giuseppe di Cassola, Vicenza, Italy

Tel. +39 0424 585111 Fax +39 0424 533417

info@comunello.it www.comunello.com

REGISTERED OFFICE

Via Cassola,64 - C.P.79

36027 Rosà, Vicenza, Italy

Tel. +39 0424 585111 Fax +39 0424 533417

info@comunello.it www.comunello.com