

IXI
SWIFT

NOVA SÉRIE DE
PIRILAMPOS

Life
made
easy





xi

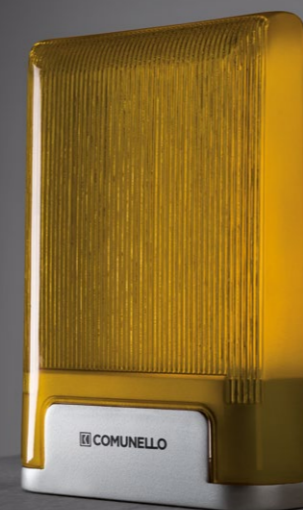
Designed by Patrick Casey

The first
truly original
signal light

Swift

Designed by Patrick Casey

A new classic,
timeless design
timeless installation



Acessórios

Pirilampo da nova geração

Simplicidade e facilidade de instalação:

O pirilampo pode ser instalado na parede e horizontalmente. Grande espaço dedicado à fiação.

Design:

Novo design cativante: O IXI destaca-se através do seu design ultra original e futurista. A sua geometria perfeita difunde a luz de uma forma excelente

Ajuste:

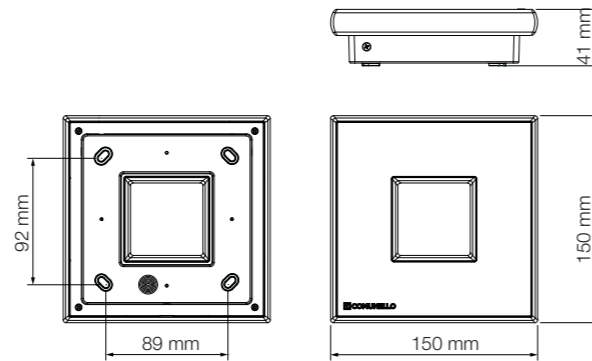
Os orifícios pré-ranhurados permitem o ajuste da posição mesmo após a instalação

Duração:

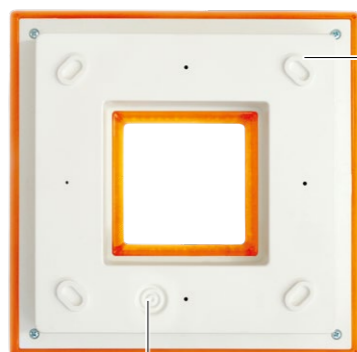
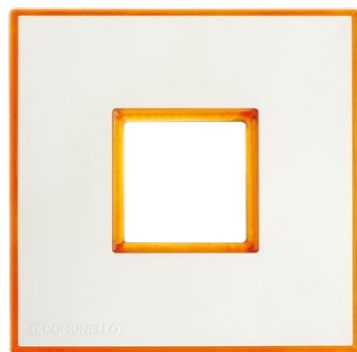
O quadro é protegido por uma pintura contra possível condensação ou contacto com insetos. Parafusos externos de aço inoxidável

Proteção:

A placa interna está completamente isolada tanto por dentro como por fora do pirilampo



IXI	GIILEDSTLYB00	Luz pirilampo LED 24 VDC	24V	IP 44	1	0,35 Kg



Os 4 orifícios ranhurados permitem o ajuste da posição mesmo após a instalação

Passagem do cabo possível na parte inferior, não visível

O pirilampo pode ser instalado na parede e horizontalmente



Pirilampo da nova geração

Simplicidade e facilidade de instalação:

Extremamente simples de instalar graças à área de conexão de fácil acesso, pode ser alimentado em 24Vdc e 230Vac. O pirilampo pode ser instalado na parede e horizontalmente

Design:

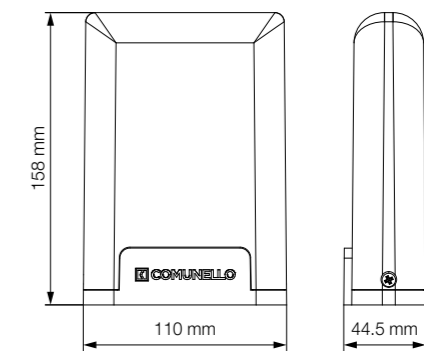
Novo design cativante: a gama Swift inspira-se no conceito de linhas puras e discretas das clássicas luzes de aviso pirilampo.

Duração:

O quadro é protegido por uma pintura contra possível condensação ou contacto com insetos. Parafusos externos de aço inoxidável

Tecnologia BUS:

A tecnologia BUS permite nomear e gerir o pirilampo.



SWIFT	GSWIFTSTLYB00A	Luz pirilampo LED 24Vdc / 230Vac	24V / 230V	IP 54	1	0,25 Kg

Antena integrada



Fonte de alimentação da placa de 24V e 230V

O pirilampo pode ser instalado na parede e horizontalmente, sem necessidade de suportes adicionais



Passagem do cabo possível na parte inferior e na parte traseira do pirilampo

CONCESSIONÁRIO OFICIAL:

COMUNELLO **AUTOMATION**

AUTOMATION FOR GATES, DOORS AND BARRIERS

FRATELLI COMUNELLO S.P.A.

HEADQUARTERS

Via Zappalè 33
36028 Sarmeola (VI) Italy
Tel. +39-0442851111 Fax +39-0442833417
info@comunello.it www.comunello.com

REGISTERED OFFICE

Via Cassola, 64 - P. 79
36020 S. Jacopo (VI) Italy
Tel. +39-0442851111 Fax +39-0442833417
info@comunello.it www.comunello.com