

**IXI**  
**SWIFT**

NUEVA SERIE DE  
SEÑALADORES LUMINOSOS

Life  
made  
easy





Xi

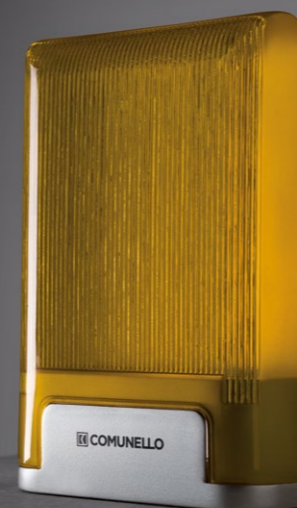
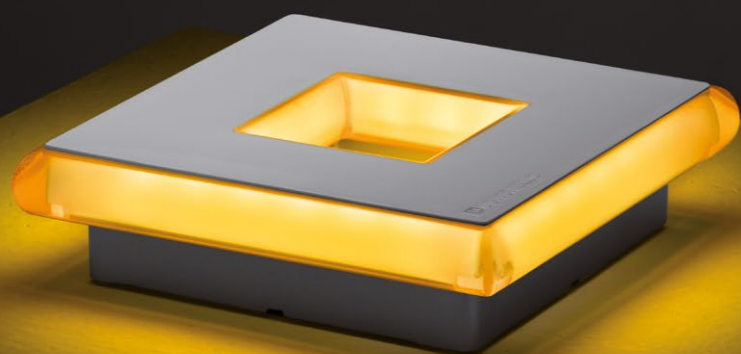
Designed by Patrick Casey

The first  
truly original  
signal light

Swift

Designed by Patrick Casey

A new classic,  
timeless design  
timeless installation



Accesorios

## Señalador luminoso de la nueva generación

### Sencillez y facilidad de instalación:

Un señalador luminoso que se puede instalar tanto en la pared como en horizontal. Amplio espacio dedicado a las conexiones.

### Design:

**Nuevo design atractivo:** Ixi destaca por su design ultra original y futurista. Su perfecta geometría difunde la luz de una manera excelente.

### Ajuste:

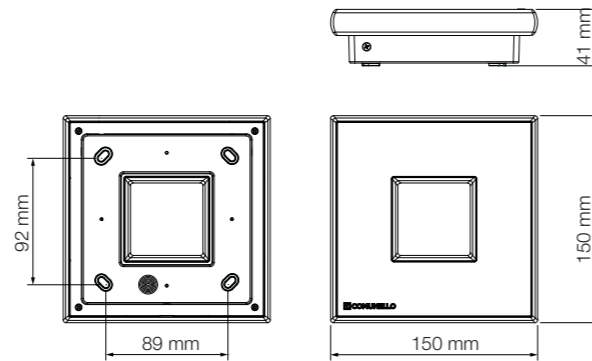
Los orificios ranurados permiten ajustar la posición incluso después de la instalación

### Duración:

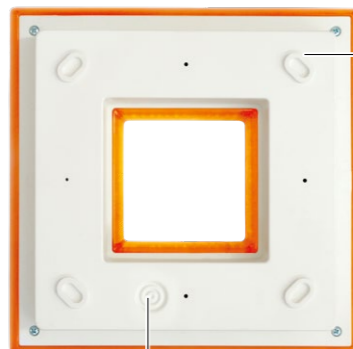
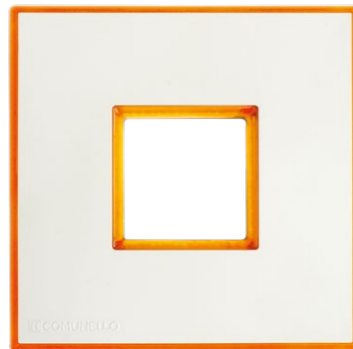
El cuadro está protegido por una pintura contra posibles condensaciones o contacto con insectos. Tornillos externos de acero inoxidable.

### Protección:

La placa interna está completamente aislada tanto del interior como del exterior de lo señalador luminoso.



IXI	GIILEDSTLYB00	Señalador luminoso LED 24 Vdc	24V	IP 44	1	0,35 Kg
-----	---------------	-------------------------------	-----	-------	---	---------



Los 4 orificios ranurados permiten ajustar la posición incluso después de la instalación

Paso de cables dispuesto en la parte inferior, no visible

Un señalador luminoso que se puede instalar tanto en la pared como en horizontal



## Señalador luminoso de la nueva generación

### Sencillez y facilidad de instalación:

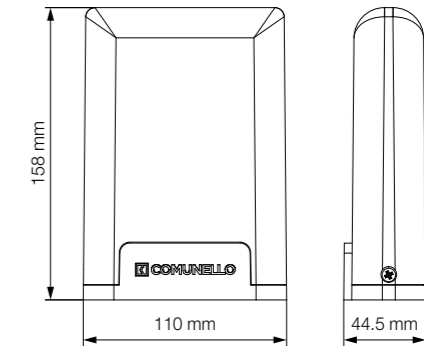
Extremadamente simple de instalar gracias al área de conexión de fácil acceso, puede ser alimentado por 24Vdc o 230Vac. Un señalador luminoso que se puede instalar tanto en la pared como en horizontal.

### Design:

**Nuevo design cautivador:** la línea Swift está inspirada en el concepto de líneas puras y discretas de un señalador luminoso clásico.

### Duración:

El cuadro está protegido por una pintura contra posibles condensaciones o contacto con insectos. Tornillos externos de acero inoxidable.



SWIFT	GSWIFTSTLYB00A	Señalador luminoso LED 24Vdc / 230Vac	24V / 230V	IP 54	1	0,25 Kg
-------	----------------	---------------------------------------	------------	-------	---	---------

Antena integrada



Fuente de alimentación de la placa tanto de 24 V como de 230 V

Un señalador luminoso que se puede instalar tanto en la pared como en horizontal, sin necesidad de soportes adicionales



Paso de cable dispuesto tanto en la parte inferior como en la trasera de lo señalador luminoso

DISTRIBUIDOR OFICIAL:

# **COMUNELLO** **AUTOMATION**

AUTOMATION FOR GATES, DOORS AND BARRIERS

FRATELLI COMUNELLO S.P.A.

## HEADQUARTERS

Via Zappalè 33  
36027 Sarmeola (VI) - Italy  
Tel. +39-0442851111 Fax +39-0442833417  
info@comunello.it www.comunello.com

## REGISTERED OFFICE

Via Cassola, 64 - P. 79  
36027 Sarmeola (VI) - Italy  
Tel. +39-0442851111 Fax +39-0442833417  
info@comunello.it www.comunello.com