

Life
made
easy

DART

GAMA COMPLETA
DE ACESSÓRIOS DE
SEGURANÇA DA NOVA
GERAÇÃO



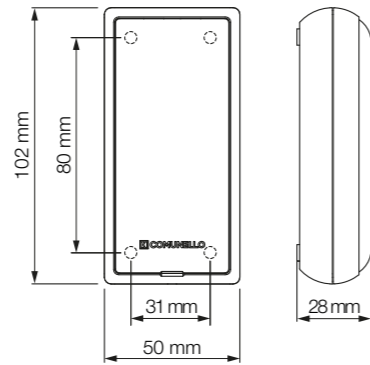
NEW DART

Proteção
Design
Ajustamento
Simplicidade
Confiabilidade
Duração
Alcance
Tecnologia



A nova geração de fotocélulas de exterior

- Proteção:** Eletrônica protegida graças aos vedantes o-ring pré montados
- Simplicidade e facilidade de instalação:** Passagem do cabo de alimentação possível tanto na parte inferior como na parte traseira da fotocélula. Espaço amplo dedicado às ligações.
- Design:** Novo design cativante sem parafusos visíveis
- Ajuste:** Os orifícios pré-ranhurados permitem o ajuste da posição mesmo após a instalação
- Duração:** Material plástico de alta qualidade com aditivos anti-UV e pintura em relevo
- Versão de sincronização:** A versão DART SYNC permite a sincronização automática entre transmissor e receptor para evitar interferências em sistemas com vários pares de fotocélulas.



Model	Code	Description	Voltage	IP	Range	Kit	Weight
DART	GDARTSTDN0B00A	Par de fotocélulas com alcance até 15 m	12V / 24V	IP 54	15m	1 Kit	0,15 Kg
DART SYNC	GDARTSTDN1B00	Par de fotocélulas, versão sincronizada com alcance até 20 m	12V / 24V	IP 54	20m	1 Kit	0,15 Kg
DART BUS	GG1DARTSTN0B00A	Par de fotocélulas, versão sincronizada com alcance até 20 m One Technology	24V	IP 54	15m	1 Kit	0,15 Kg

Um vedante pré-montado protege os componentes eletrônicos de qualquer entrada de insetos ou de água. Este vedante também separa a placa dos 4 parafusos de fixação e da passagem do cabo de alimentação

Os pré-furos com fenda permitem o ajuste do posição mesmo após a instalação



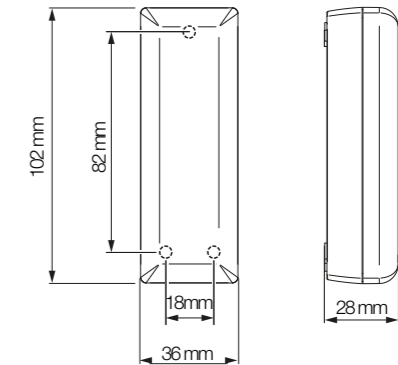
Espaço amplos dedicado às ligações, para uma maior comodidade

Passagem do cabo de alimentação possível tanto na parte inferior como na parte traseira da fotocélula



Nova geração de fotocélulas de exterior , versão SLIM

- Proteção:** Eletrônica protegida graças aos vedantes o-ring pré montados
- Simplicidade e facilidade de instalação:** Passagem do cabo de alimentação possível tanto na parte inferior como na parte traseira da fotocélula. Espaço amplo dedicado às ligações.
- Design:** Novo design cativante sem parafusos visíveis
- Ajuste:** Os orifícios ranhurados permitem o ajuste da posição mesmo após a instalação
- Duração:** Material de plástico de alta qualidade com aditivos anti-UV e pintura em relevo
- Versão de sincronização:** A versão DART SLIM SYNC permite a sincronização automática entre transmissor e receptor para evitar interferências em sistemas com vários pares de fotocélulas.



Model	Code	Description	Voltage	IP	Range	Kit	Weight
DART SLIM	GDARTSLMN0B00A	Par de fotocélulas ajustáveis com alcance até 15m	12V / 24V	IP 54	15m	1 Kit	0,12 Kg
DART SLIM SYNC	GDARTSLMN1B00A	Par de fotocélulas ajustáveis, versão sincronizada com alcance até 20m	12V / 24V	IP 54	20m	1 Kit	0,12 Kg
DART SLIM BUS	GG1DARTSTN0B00A	Par de fotocélulas ajustáveis, versão sincronizada com alcance até 20m One Technology	24V	IP 54	15m	1 Kit	0,12 Kg

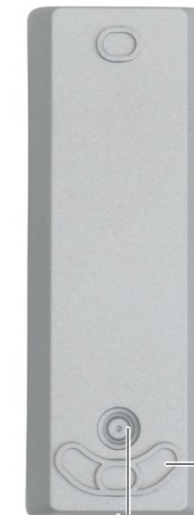
Um vedante pré-montado protege os componentes eletrônicos de qualquer entrada de insetos ou de água

Os orifícios ranhurados permitem o ajuste da posição mesmo após a instalação



Espaço amplos dedicado às ligações

Passagem do cabo de alimentação possível tanto na parte inferior como na parte traseira da fotocélula



DART ADJUSTABLE

Nova geração de fotocélulas ajustáveis de exterior com acabamento pintado

Proteção:

Eletrónica protegida graças aos vedantes o-ring pré montados.

Simplicidade e facilidade de instalação:

Passagem do cabo de alimentação possível tanto na parte inferior como na parte traseira do seletor.
Grande espaço dedicado à fiação.

Design:

Novo design cativante sem parafusos visíveis.

Ajuste:

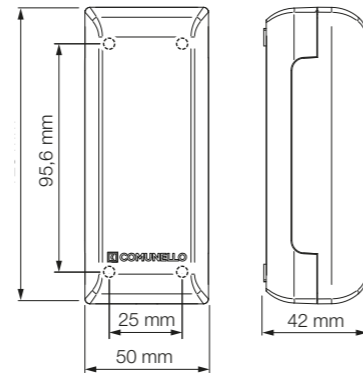
O transmissor e o recetor podem girar 180° no eixo horizontal e 40° no eixo vertical. Os orifícios ranhurados permitem o ajuste da posição mesmo após a instalação.

Duração:

Material plástico de alta qualidade com aditivos anti-UV e pintura em relevo

Versão de sincronização:

A versão DART ADJUSTABLE SYNC permite a sincronização automática entre transmissor e receptor para evitar interferências em sistemas com vários pares de fotocélulas.



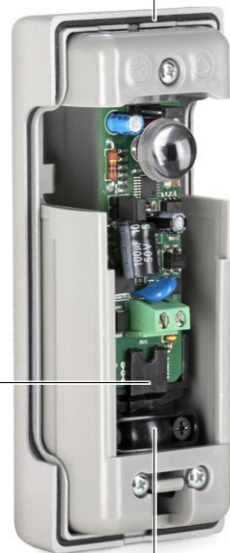
Icon	Model	Description	Voltage	IP	Range	Kit	Weight
◀▶	GDARTADJN0B00A	Par de fotocélulas ajustáveis com alcance até 15 m	12V / 24V	IP 54	15m	1 Kit	0,25 Kg
◀▶	GDARTADJN1B00A	Par de fotocélulas ajustáveis, versão sincronizada com alcance até 20m	12V / 24V	IP 54	20m	1 Kit	0,25 Kg
◀▶	G1DARTADN0B00A	Par de fotocélulas ajustáveis, versão sincronizada com alcance até 20m One Technology	24V	IP 54	15m	1 Kit	0,25 Kg

Um vedante pré-montado protege os componentes eletrónicos de qualquer entrada de insetos ou de água

Os orifícios ranhurados permitem o ajuste da posição mesmo após a instalação

Espaço amplos dedicado às ligações

O transmissor e o recetor podem girar 180° no eixo horizontal e 40° no eixo vertical



Passagem do cabo de alimentação possível na parte inferior e na parte traseira da fotocélula

DART ADJUSTABLE BATTERY

Nova geração de fotocélulas ajustáveis para exterior, alimentadas por bateria com acabamento pintado

Proteção:

Eletrónica protegida graças aos vedantes o-ring pré montados.

Simplicidade e facilidade de instalação:

Passagem do cabo disposta tanto na parte inferior quanto na parte traseira da fotocélula. Grande espaço dedicado à fiação.

Design:

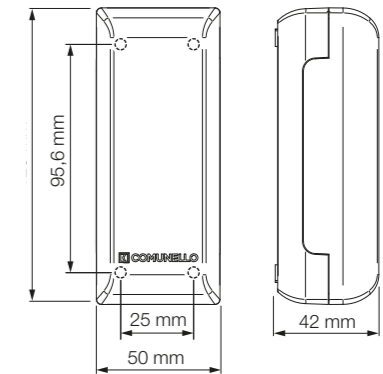
Novo design cativante sem parafusos visíveis

Ajuste:

O transmissor e o recetor podem girar 180° no eixo horizontal e 40° no eixo vertical. Os orifícios ranhurados permitem o ajuste da posição mesmo após a instalação.

Duração:

Material plástico de alta qualidade com aditivos anti-UV e pintura em relevo



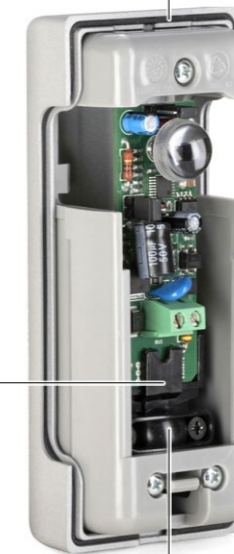
Icon	Model	Description	Voltage	IP	Escopo	Kit	Weight
◀▶	GDARTBTN0B00A	Par de fotocélulas ajustáveis com bateria, alcance até 18 m	12V / 24V	IP 54	18 m	1 Kit	0,30 kg

Um vedante pré-montado protege os componentes eletrónicos de qualquer entrada de insetos ou de água

Os orifícios ranhurados permitem o ajuste da posição mesmo após a instalação

Espaço amplos dedicado às ligações

O transmissor e o recetor podem girar 180° no eixo horizontal e 40° no eixo vertical

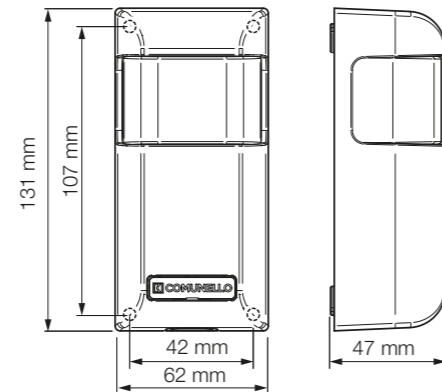


Passagem do cabo de alimentação possível na parte inferior e na parte traseira da fotocélula

DART ADJUSTABLE INDUSTRIAL

Fotocélulas ajustáveis para portões industriais de alcance até 30 m

- Proteção:** Eletrônica protegida graças aos vedantes o-ring pré montados.
- Simplicidade e facilidade de instalação:** Passagem do cabo disposta tanto na parte inferior quanto na parte traseira da fotocélula. Grande espaço dedicado à fiação.
- Design:** Novo design cativante sem parafusos visíveis
- Ajuste:** O transmissor e o recetor podem girar 180° no eixo horizontal e 20° no eixo vertical. Os orifícios ranhurados permitem o ajuste da posição mesmo após a instalação.
- Anti-vandalismo:** A estrutura da fotocélula totalmente em alumínio fundido garante elevada robustez e resistência.



Icon	Model	Description	Voltage	IP	Range	Kit	Weight
◀	GDARTINDN0B00	Par de fotocélulas ajustáveis com alcance até 30 m	12V / 24V	IP 55	30 m	1 Kit	0,60 kg

Um vedante pré-montado protege os componentes eletrónicos de qualquer entrada de insetos ou de água

Estrutura total em alumínio fundido

Os orifícios ranhurados permitem o ajuste da posição mesmo após a instalação

Espaço amplos dedicado às ligações

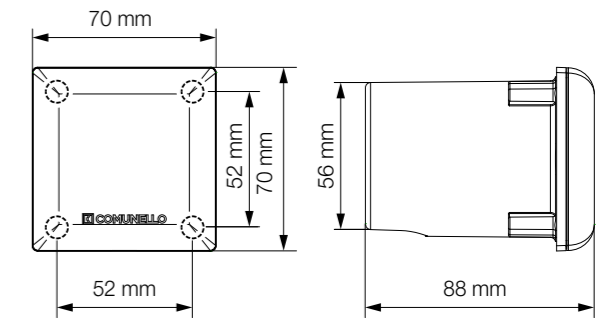
O transmissor e o recetor podem girar 180° no eixo horizontal e 20° no eixo vertical

Passagem do cabo de alimentação possível na parte inferior e na parte traseira da fotocélula

DART INSERT

Nova geração de fotocélulas de embutir

- Proteção:** Eletrônica protegida graças aos vedantes o-ring pré montados.
- Simplicidade e facilidade de instalação:** Passagem do cabo disposta tanto na parte inferior quanto na parte traseira da fotocélula. Grande espaço dedicado à fiação.
- Design:** Novo design cativante sem parafusos visíveis
- Ajuste:** Os orifícios ranhurados permitem o ajuste da posição mesmo após a instalação.
- Duração:** Material plástico de alta qualidade com aditivos anti-UV e pintura em relevo

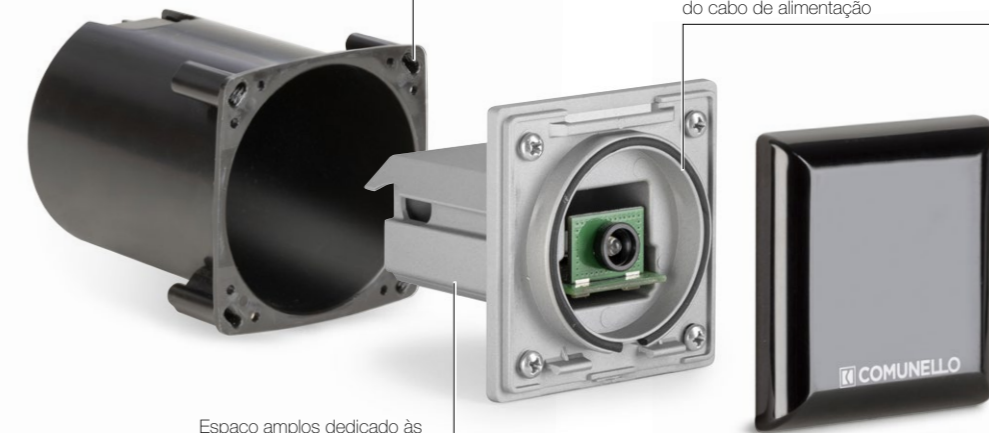


Icon	Model	Description	Voltage	IP	Range	Kit	Weight
◀	GDARTINSN0B00	Par de fotocélulas embutidas, caixa para pré-montagem incluída	12V / 24V	IP 54	15m	1 Kit	0,20 kg
◀	G1DARTISN0B00A	Par de fotocélulas embutidas, caixa para pré-montagem incluída One Technology	24V	IP 54	15m	1 Kit	0,20 kg

Icon	Model	Description	Quantity	Weight	
▶	G-BOX	GBOXUNSTD0B00	Caixa para pré-montagem DART INSERT / DART INSERT BUS	20	0,025 kg

Os orifícios pré-ranhurados permitem o ajuste da posição mesmo após a instalação

Um vedante pré-montado protege os componentes eletrónicos de qualquer entrada de insetos ou de água. Este vedante também separa a placa dos 4 parafusos de fixação e da passagem do cabo de alimentação



Espaço amplos dedicado às ligações

DART COVER



DART COVER

Proteção contra vandalismo em de alumínio fundido para:

- DART
- DART SYNC
- DART BUS

COVER VANDAL PROOF	GCVRDTSTD0S00	Proteção à prova contra vandalismo para fotocélulas DART	1 Kit	0,15 Kg



DART COVER SLIM

Proteção contra vandalismo em de alumínio fundido para:

- DART SLIM
- DART SLIM SYNC
- DART SLIM BUS

COVER VANDAL PROOF SLIM	GCVRDSSTD0S00	Proteção contra vandalismo para fotocélulas da série DART SLIM	1 Kit	0,15 Kg

COLUNAS

Compatível com: DART, DART SYNC, TACT, TACT RADIO, TACT CARD, INDEX, INDEX EU

Compatível com DART SLIM, DART SLIM SYNC



MAST 50 **MAST 100** **MAST TWIN**

MAST 50 SLIM **MAST 100 SLIM**

MAST 50	GMAST005NOG00A
MAST 100	GMAST010NOG00A
MAST 100 TWIN	GMASTT10NOG00A

MAST SLIM 50	GMASTS05NOG00A
MAST SLIM 100	GMASTS10NOG00A

CONCESSIONÁRIO OFICIAL:



AUTOMATION FOR GATES, DOORS AND BARRIERS

FRATELLI COMUNELLO S.P.A.

HEADQUARTERS

Via Zarpellon, 33
36027 San Giuseppe di Cassola, Vicenza, Italy
Tel. +39 0424 585111 Fax +39 0424 533417
info@comunello.it www.comunello.com

REGISTERED OFFICE

Via Cassola,64 - C.P.79
36027 Rosà, Vicenza, Italy
Tel. +39 0424 585111 Fax +39 0424 533417
info@comunello.it www.comunello.com