

DART

GAMMA COMPLETA DI
ACCESSORI DI SICUREZZA
DI NUOVA GENERAZIONE

Life
made
easy



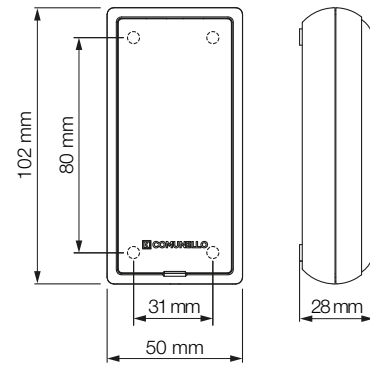
NEW **DART**

Protezione
Design
Regolazione
Semplicità
Affidabilità
Durata
Portata
Tecnologia



Fotocellule da esterno di nuova generazione, finitura verniciata

- Protezione:** Elettronica protetta da una guarnizione preassemblata su sede dedicata.
- Semplicità e comodità di installazione:** Passaggio cavi predisposto sia nella parte inferiore che nella parte posteriore della fotocellula. Ampio spazio dedicato al cablaggio.
- Design:** Nuovo Design accattivante senza viti a vista
- Regolazione:** I prefiri asolati consentono una regolazione della posizione anche dopo l'installazione
- Durabilità:** Materiale plastico di elevata qualità con additivi anti-uv e verniciatura gofrata
- Versione Sync:** La versione DART SYNC consente la sincronizzazione automatica tra trasmettente e ricevente per evitare interferenze in sistemi con più coppie di fotocellule.



Model	Code	Description	Voltage	IP	Portata	Kit	Weight
DART	GDARTSTDN0B00A	Coppia di fotocellule con portata fino a 15 m.	12V / 24V	IP 54	15m	1 Kit	0,15 Kg
DART SYNC	GDARTSTDN1B00	Coppia di fotocellule, versione sincronizzata con portata fino a 20 m	12V / 24V	IP 54	20m	1 Kit	0,15 Kg
DART BUS	GG1DARTSTN0B00A	Coppia di fotocellule, versione sincronizzata con portata fino a 20 m One Technology	24V	IP 54	15m	1 Kit	0,15 Kg

Fissaggio con 4 viti
Una guarnizione preassemblata protegge l'elettronica da un eventuale entrata di insetti o acqua. Tale guarnizione separa la schedina anche dalle 4 viti di fissaggio e dal passaggio cavi.



Ampio spazio dedicato al cablaggio

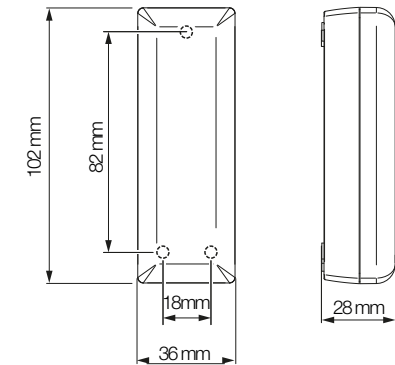
I prefiri asolati consentono una regolazione della posizione anche dopo l'installazione



Passaggio cavi predisposto sia nella parte inferiore che nella parte posteriore della fotocellula.

Fotocellule da esterno di nuova generazione, finitura verniciata

- Protezione:** Elettronica protetta da una guarnizione preassemblata su sede dedicata.
- Semplicità e comodità di installazione:** Passaggio cavi predisposto sia nella parte inferiore che nella parte posteriore della fotocellula. Ampio spazio dedicato al cablaggio.
- Design:** Nuovo Design accattivante senza viti a vista
- Regolazione:** I prefiri asolati consentono una regolazione della posizione anche dopo l'installazione
- Durabilità:** Materiale plastico di elevata qualità con additivi anti-uv e verniciatura gofrata
- Versione Sync:** La versione DART SYNC consente la sincronizzazione automatica tra trasmettente e ricevente per evitare interferenze in sistemi con più coppie di fotocellule.



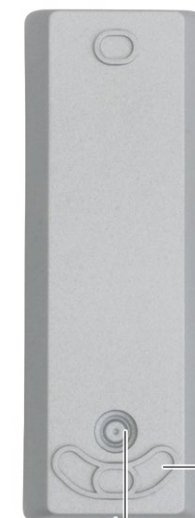
Model	Code	Description	Voltage	IP	Portata	Kit	Weight
DART SLIM	GDARTSLMN0B00A	Coppia di fotocellule slim con portata fino a 15 m	12V / 24V	IP 54	15m	1 Kit	0,12 Kg
DART SLIM SYNC	GDARTSLMN1B00A	Coppia di fotocellule slim, versione sincronizzata con portata fino a 20m	12V / 24V	IP 54	20m	1 Kit	0,12 Kg
DART SLIM BUS	GG1DARTSTN0B00A	Coppia di fotocellule slim, versione sincronizzata con portata fino a 20m One Technology	24V	IP 54	15m	1 Kit	0,12 Kg

Una guarnizione preassemblata protegge l'elettronica da un eventuale entrata di insetti o acqua.



Ampio spazio dedicato al cablaggio

I prefiri asolati consentono una regolazione della posizione anche dopo l'installazione

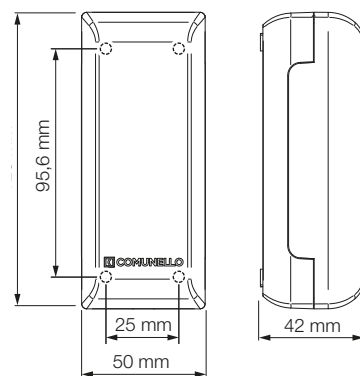


Passaggio cavi predisposto sia nella parte inferiore che nella parte posteriore della fotocellula.

DART ADJUSTABLE

Fotocellule orientabili da esterno di nuova generazione, finitura verniciata

- Protezione:** Elettronica protetta da una guarnizione preassemblata su sede dedicata.
- Semplicità e comodità di installazione:** Passaggio cavi predisposto sia nella parte inferiore che nella parte posteriore della fotocellula. Ampio spazio dedicato al cablaggio.
- Design:** Nuovo Design accattivante senza viti a vista
- Regolazioni:** Trasmittente e ricevente possono ruotare di 180° sull'asse verticale e di 40° sull'asse orizzontale. I prefiri asolati consentono una regolazione della posizione anche dopo l'installazione
- Durabilità:** Materiale plastico di elevata qualità con additivi anti-uv e verniciatura gofrata
- Versione Sync:** La versione DART SYNC consente la sincronizzazione automatica tra trasmittente e ricevente per evitare interferenze in sistemi con più coppie di fotocellule.



Icona	Modello	Descrizione	Tensione	IP	Portata	Kit	Peso
◀	GDARTADJN0B00A	Coppia di fotocellule orientabili con portata fino a 15m	12V / 24V	IP 54	15m	1 Kit	0,25 Kg
◀	GDARTADJN1B00A	Coppia di fotocellule orientabili, versione sincronizzata con portata fino a 20m	12V / 24V	IP 54	20m	1 Kit	0,25 Kg
◀	G1DARTADN0B00A	Coppia di fotocellule orientabili, versione sincronizzata con portata fino a 20m One Technology	24V	IP 54	15m	1 Kit	0,25 Kg

Una guarnizione preassemblata protegge l'elettronica da un eventuale entrata di insetti o acqua.

I 4 prefiri asolati consentono una regolazione della posizione anche dopo l'installazione

Ampio spazio dedicato al cablaggio

Trasmittente e ricevente possono ruotare di 180° sull'asse verticale e di 40° sull'asse orizzontale.

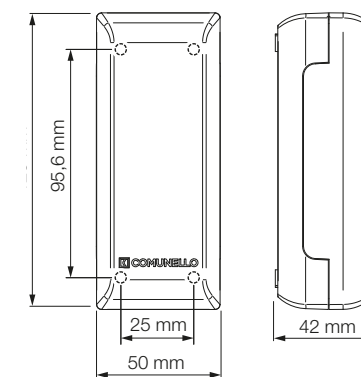


Passaggio cavi predisposto sia nella parte inferiore che nella parte posteriore della fotocellula.

DART ADJUSTABLE BATTERY

Fotocellule orientabili a batteria da esterno di nuova generazione, finitura verniciata

- Protezione:** Elettronica protetta da una guarnizione preassemblata su sede dedicata.
- Semplicità e comodità di installazione:** Passaggio cavi predisposto sia nella parte inferiore che nella parte posteriore della fotocellula. Ampio spazio dedicato al cablaggio.
- Design:** Nuovo Design accattivante senza viti a vista
- Regolazioni:** Trasmittente e ricevente possono ruotare di 180° sull'asse verticale e di 20° sull'asse orizzontale. I prefiri asolati consentono una regolazione della posizione anche dopo l'installazione
- Durabilità:** Materiale plastico di elevata qualità con additivi anti-uv e verniciatura gofrata



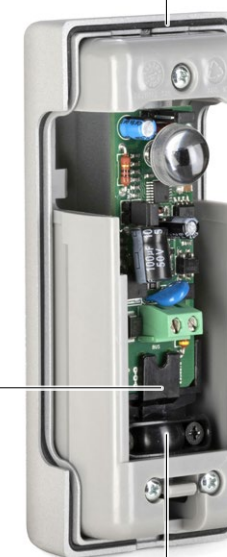
Icona	Modello	Descrizione	Tensione	IP	Portata	Kit	Peso
◀	GDARTBTTN0B00A	Coppia di fotocellule orientabili a batteria con portata fino a 18 m	12V / 24V	IP 54	18m	1 Kit	0,30 kg

Una guarnizione preassemblata protegge l'elettronica da un eventuale entrata di insetti o acqua.

I 4 prefiri asolati consentono una regolazione della posizione anche dopo l'installazione

Ampio spazio dedicato al cablaggio

Trasmittente e ricevente possono ruotare di 180° sull'asse verticale e di 40° sull'asse orizzontale.

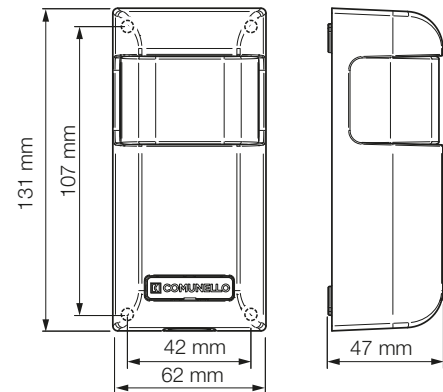


Passaggio cavi predisposto sia nella parte inferiore che nella parte posteriore della fotocellula.

DART ADJUSTABLE INDUSTRIAL

Fotocellule orientabili da esterno di nuova generazione, finitura verniciata

- Protezione:** Elettronica protetta da una guarnizione preassemblata su sede dedicata.
- Semplicità e comodità di installazione:** Passaggio cavi predisposto sia nella parte inferiore che nella parte posteriore della fotocellula. Ampio spazio dedicato al cablaggio.
- Design:** Nuovo Design accattivante senza viti a vista
- Regolazioni:** Trasmittente e ricevente possono ruotare di 180° sull'asse verticale e di 20° sull'asse orizzontale. I prefori asolati consentono una regolazione della posizione anche dopo l'installazione
- Antivandalismo:** La struttura della fotocellula completamente in alluminio pressofuso garantisce una elevata robustezza e resistenza.



Icona	Modello	Descrizione	Tensione	IP	Portata	Kit	Peso
	GDARTINDN0B00	Coppia di fotocellule regolabili con portata fino a 30m	12V / 24V	IP 55	30m	1 Kit	0,60 kg

Una guarnizione preassemblata protegge l'elettronica da un eventuale entrata di insetti o acqua.

Struttura completamente in alluminio pressofuso

I 4 prefiori asolati consentono una regolazione della posizione anche dopo l'installazione

Ampio spazio dedicato al cablaggio

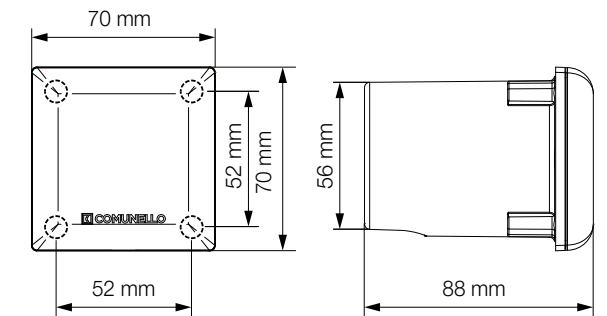
Trasmittente e ricevente possono ruotare di 180° sull'asse verticale e di 20° sull'asse orizzontale.

Passaggio cavi predisposto sia nella parte inferiore che nella parte posteriore della fotocellula.

DART INSERT

Fotocellule da incasso di nuova generazione, finitura verniciata

- Protezione:** Elettronica protetta da una guarnizione preassemblata su sede dedicata.
- Semplicità e comodità di installazione:** Passaggio cavi predisposto sia nella parte inferiore che nella parte posteriore della fotocellula. Ampio spazio dedicato al cablaggio.
- Design:** Nuovo Design accattivante senza viti a vista
- Regolazione:** I prefiori asolati consentono una regolazione della posizione anche dopo l'installazione
- Durabilità:** Materiale plastico di elevata qualità con additivi anti-uv e verniciatura gofrata

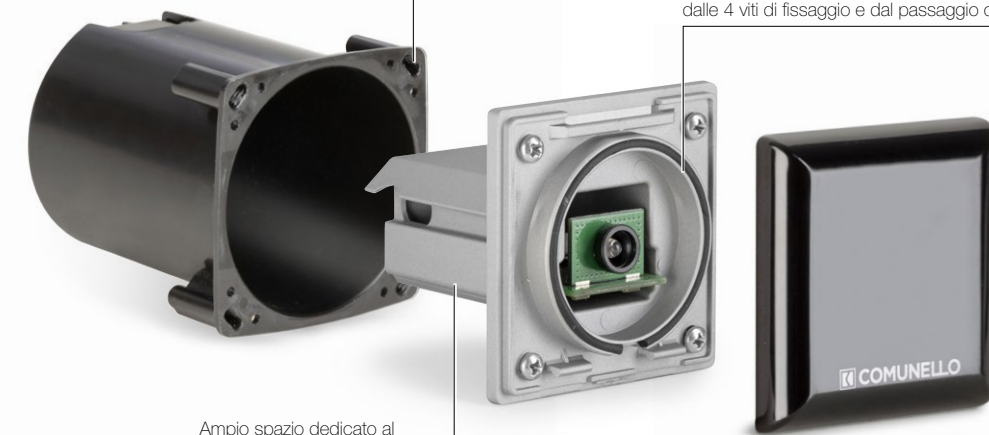


Icona	Modello	Descrizione	Tensione	IP	Portata	Kit	Peso
	GDARTINSN0B00	Coppia di fotocellule da incasso, bicchiere incluso	12V / 24V	IP 54	15m	1 Kit	0,20 kg
	G1DARTISN0B00A	Coppia di fotocellule da incasso, bicchiere incluso One Technology	24V	IP 54	15m	1 Kit	0,20 kg

Icona	Modello	Descrizione	Kit	Peso	
	G-BOX	GBOXUNSTD0B00	Bicchieri incasso DART INSERT / DART INSERT BUS	20	0,025 kg

I prefiori asolati consentono una regolazione della posizione anche dopo l'installazione

Una guarnizione preassemblata protegge l'elettronica da un eventuale entrata di insetti o acqua. Tale guarnizione separa la scheda anche dalle 4 viti di fissaggio e dal passaggio cavi.



Ampio spazio dedicato al cablaggio

DART COVER



DART COVER

Protezione antivandalismo in alluminio pressofuso per:

- DART
- DART SYNC
- DART BUS

COVER VANDAL PROOF	GCVRDTSTD0S00	Protezione antivandalismo per fotocellule DART	1 Kit	0,15 Kg



DART COVER SLIM

Protezione antivandalismo in alluminio pressofuso per:

- DART SLIM
- DART SLIM SYNC
- DART SLIM BUS

COVER VANDAL PROOF SLIM	GCVRDSSTD0S00	Protezione antivandalismo per fotocellule DART serie SLIM	1 Kit	0,15 Kg

COLONNINE

Compatibili con: DART, DART SYNC, TACT, TACT RADIO, TACT CARD, INDEX, INDEX EU

Compatibili con: DART SLIM, DART SLIM SYNC



MAST 50

MAST 100

MAST TWIN

MAST 50
SLIM

MAST 100
SLIM

MAST 50	GMAST005NOG00A
MAST 100	GMAST010NOG00A
MAST 100 TWIN	GMASTT10NOG00A

MAST SLIM 50	GMASTS05NOG00A
MAST SLIM 100	GMASTS10NOG00A

CONCESSIONARIO UFFICIALE:



AUTOMATION FOR GATES, DOORS AND BARRIERS

FRATELLI COMUNELLO S.P.A.

HEADQUARTERS

Via Zarpellon, 33

36027 San Giuseppe di Cassola, Vicenza, Italy

Tel. +39 0424 585111 Fax +39 0424 533417

info@comunello.it www.comunello.com

REGISTERED OFFICE

Via Cassola,64 - C.P.79

36027 Rosà, Vicenza, Italy

Tel. +39 0424 585111 Fax +39 0424 533417

info@comunello.it www.comunello.com