

# TACT INDEX

GAMA COMPLETA  
DE ACESSÓRIOS DE  
CONTROLE DE NOVA  
GERAÇÃO

Life  
made  
easy



# NEW TACT

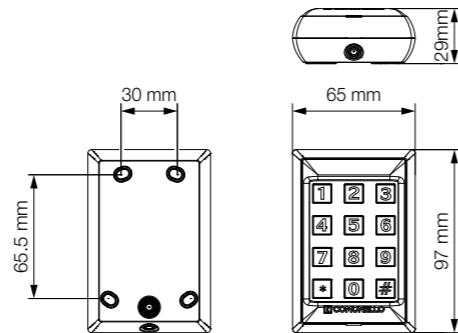
Gama completa de acessórios de segurança de nova geração

Proteção  
Design  
Conforto  
Simplicidade  
Confiabilidade  
Iluminação  
Duração  
Tecnologia



Seletor digital em alumínio fundido, com teclado até 250 códigos armazenáveis

- Proteção:** Eletrônica protegida graças aos vedantes o-ring pré montados.
- Conforto:** Botões em metal retroiluminados claramente visíveis no escuro.
- Simplicidade e facilidade de instalação:** Um vedante pré-montado protege os componentes eletrônicos de qualquer entrada de inseto ou água.
- Design:** Novo design cativante sem parafusos visíveis
- Ajuste:** Os orifícios pré-ranhurados permitem o ajuste da posição mesmo após a instalação
- Duração:** Estrutura totalmente em alumínio fundido



Icon	Model	Description	Power	IP	Mounting	Weight
▶	GTACTSTDN0B00A	Seletor de teclado digital, em alumínio (trabalha via TACT DEC)	24 VDC/VAC	54	1	0,35 Kg

Um vedante pré-montado protege os componentes eletrônicos de qualquer entrada de inseto ou água

Junta para proteger o seletor de teclado

Os orifícios ranhurados permitem o ajuste da posição mesmo após a instalação

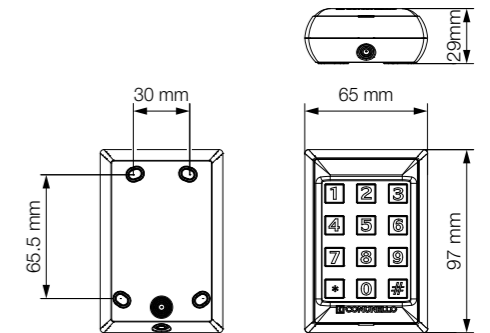


Estrutura totalmente em alumínio fundido

Passagem do cabo de alimentação possível tanto na parte inferior como na parte traseira do seletor

Seletor digital com teclado, versão rádio

- Proteção:** Eletrônica protegida graças aos vedantes o-ring pré montados.
- Conforto:** Botões em metal retroiluminados claramente visíveis no escuro
- Design:** Novo design cativante sem parafusos visíveis
- Ajuste:** Os orifícios pré-ranhurados permitem o ajuste da posição mesmo após a instalação
- Duração:** Material plástico de alta qualidade com aditivos anti-UV e pintura em relevo
- Smart:** Até 10 códigos podem ser armazenados com a possibilidade de cancelar e reprogramar um código único.



Icon	Model	Description	Power	IP	Mounting	Weight
▶	GTRACTRADN0B00A	Seletor de teclado digital, rádio	24 VDC/VAC	54	1	0,15 Kg

Um vedante pré-montado protege os componentes eletrônicos de qualquer entrada de inseto ou água

Junta para proteger o seletor de teclado

Os orifícios ranhurados permitem o ajuste da posição mesmo após a instalação



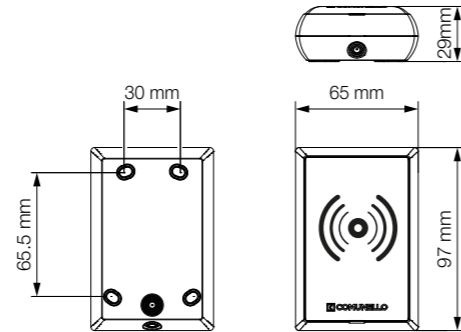
Estrutura em material plástico não blindado com aditivos anti-UV

# TACT CARD

Seletor transponder digital de alumínio fundido, armazenável até 250 cartões / Tokens



- Proteção:** Eletrônica protegida graças aos vedantes o-ring pré montados.
- Simplicidade e facilidade de instalação:** Passagem do cabo de alimentação possível tanto na parte inferior como na parte traseira do seletor. Amplo espaço dedicado às ligações.
- Design:** Novo design cativante sem parafusos visíveis
- Ajuste:** Os orifícios pré-ranhurados permitem o ajuste da posição mesmo após a instalação
- Duração:** Estrutura totalmente em alumínio fundido



Compatibilidade: TACT BADGE



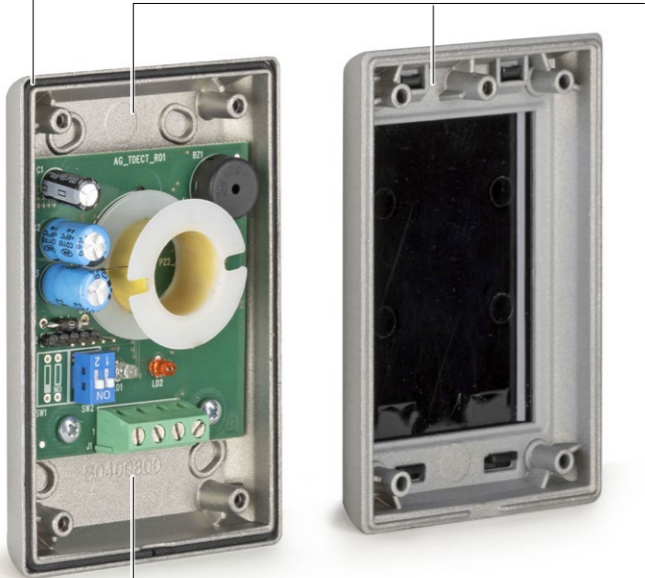
TACT TOKEN



				IP		
<b>TACT CARD</b>	GTACTCARN0B00A	Seletor transponder digital de alumínio (trabalha via TACT DEC)	24 VDC/VAC	54	1	0,27 Kg

Um vedante pré-montado protege os componentes eletrônicos de qualquer entrada de insetos ou água

Estrutura totalmente em alumínio fundido



Amplo espaço dedicado às ligações

Os orifícios ranhurados permitem o ajuste da posição mesmo após a instalação



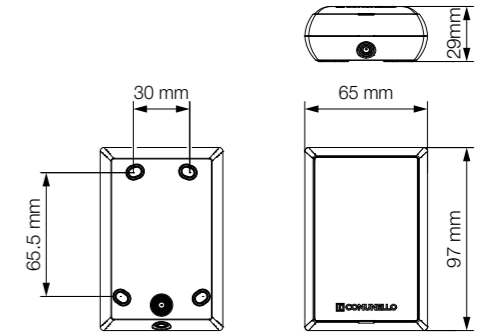
Passagem do cabo de alimentação possível tanto na parte inferior como na parte traseira do seletor

# TACT DEC

Descodificador de 2 canais para TACT / TACT-CARD



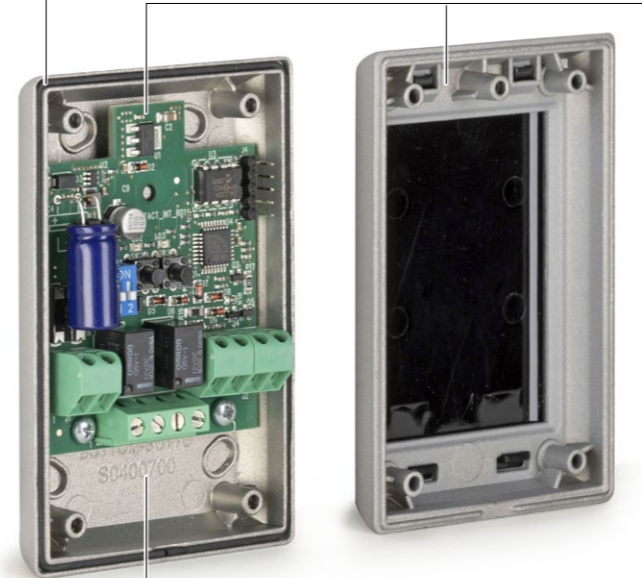
- Proteção:** Eletrônica protegida graças aos vedantes o-ring pré montados.
- Simplicidade e facilidade de instalação:** Passagem do cabo de alimentação possível tanto na parte inferior como na parte traseira do seletor. Amplo espaço dedicado às ligações.
- Design:** Novo design cativante sem parafusos visíveis
- Ajuste:** Os orifícios pré-ranhurados permitem o ajuste da posição mesmo após a instalação
- Duração:** Estrutura totalmente em alumínio fundido



				IP		
<b>TACT DEC</b>	GTACTDECN0B00A	Descodificador para TACT / TACT-CARD	24 VDC/VAC	54	1	0,27 Kg

Um vedante pré-montado protege os componentes eletrônicos de qualquer entrada de insetos ou água

Estrutura totalmente em alumínio fundido



Amplo espaço dedicado às ligações

Os orifícios ranhurados permitem o ajuste da posição mesmo após a instalação

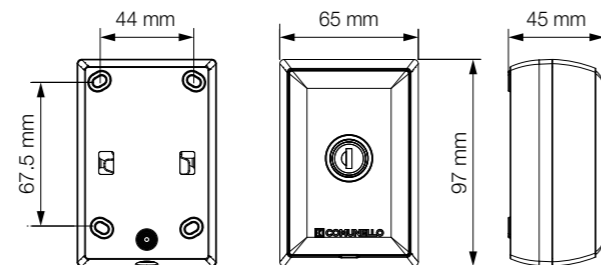


Passagem do cabo de alimentação possível tanto na parte inferior como na parte traseira do seletor

## Seletor de chave



- Proteção:**  
Eletrônica protegida graças aos vedantes o-ring pré montados.
- Simplicidade e facilidade de instalação:**  
Passagem do cabo de alimentação possível tanto na parte inferior como na parte traseira do seletor. Amplo espaço dedicado às ligações.
- Design:**  
Novo design cativante sem parafusos visíveis
- Ajuste:**  
Os orifícios pré-ranhurados permitem o ajuste da posição mesmo após a instalação
- Resistência:**  
Estrutura totalmente em alumínio fundido

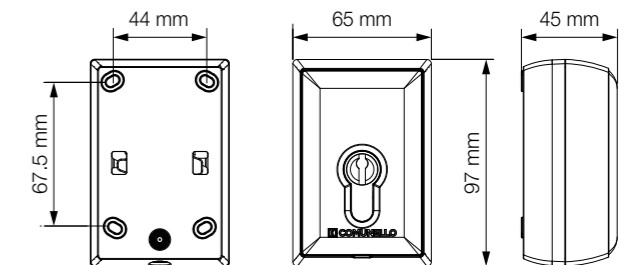


			IP		
<b>INDEX</b>	GINDEXSTN0B00A	Seletor de chave com cilindro standard	54	1	0,28 Kg

## Seletor de chave com cilindro europeu



- Proteção:**  
Eletrônica protegida graças aos vedantes o-ring pré montados.
- Simplicidade e facilidade de instalação:**  
Passagem do cabo de alimentação possível tanto na parte inferior como na parte traseira do seletor. Amplo espaço dedicado às ligações.
- Design:**  
Novo design cativante sem parafusos visíveis
- Ajuste:**  
Os 4 pré-orifícios com fenda permitem o ajuste da posição
- Resistência:**  
Estrutura totalmente em alumínio fundido



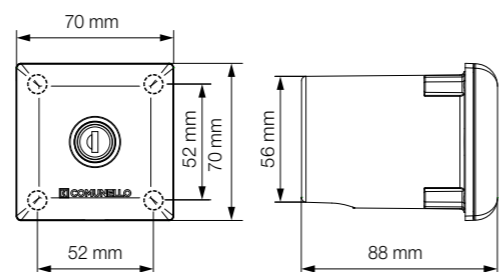
			IP		
<b>INDEX EU</b>	GINDEXEUN0B00A	Seletor de chave com cilindro europeu	54	1	0,36 Kg



# INDEX INSERT

## Seletor de chave versão de embutir

- Proteção:** Eletrônica protegida graças aos vedantes o-ring pré montados.
- Simplicidade e facilidade de instalação:** Passagem do cabo de alimentação possível tanto na parte inferior como na parte traseira do seletor. Amplo espaço dedicado às ligações.
- Design:** Novo design cativante sem parafusos visíveis
- Ajuste:** Os 4 pré-orifícios com fenda permitem o ajuste da posição
- Resistência:** Estrutura totalmente em alumínio fundido

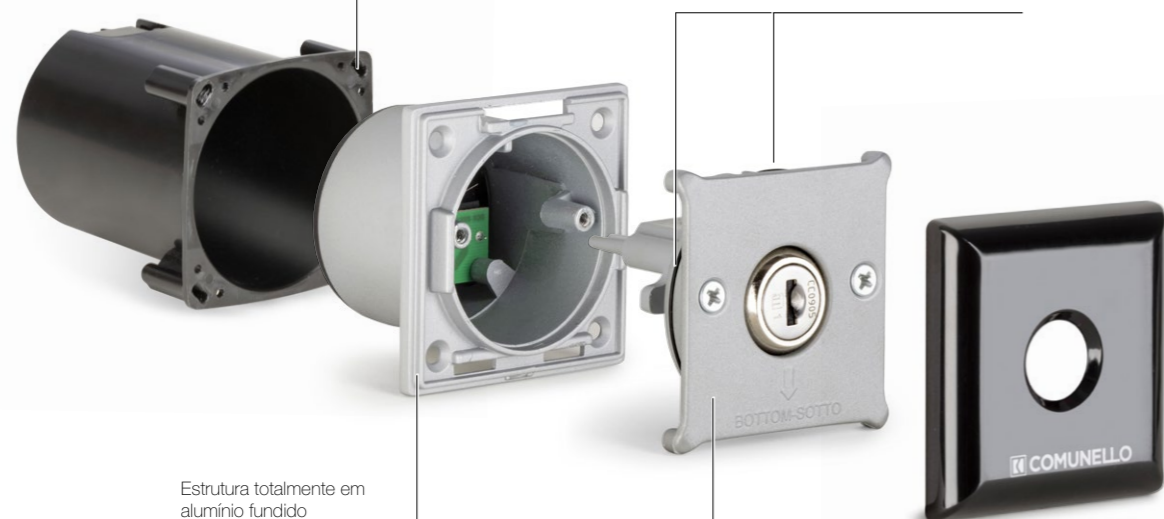


INDEX INSERT	GINSEXSTN0B00	Seletor de chave de embutir, caixa para pré-montagem incluída	IP 54	1	0,33 Kg

G-BOX	GBOXUNSTD0B00	Caixa para pré-montagem INDEX INSERT	20	0,025 kg

Os orifícios pré-ranhurados permitem o ajuste da posição mesmo após a instalação

Um vedante pré-montado protege os componentes eletrônicos de qualquer entrada de insetos ou água. Este vedante também separa a placa dos 4 parafusos de fixação e da passagem do cabo de alimentação

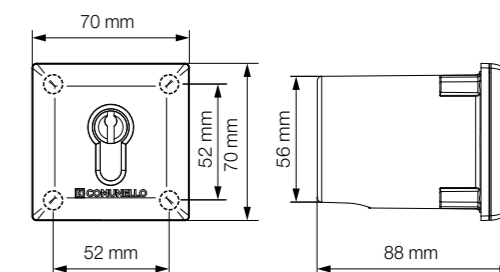


Estrutura totalmente em alumínio fundido

# INDEX INSERT EURO

## Seletor de chave de embutir com cilindro europeu

- Proteção:** Eletrônica protegida graças aos vedantes o-ring pré montados.
- Simplicidade e facilidade de instalação:** Passagem do cabo de alimentação possível tanto na parte inferior como na parte traseira do seletor. Amplo espaço dedicado às ligações.
- Design:** Novo design cativante sem parafusos visíveis
- Ajuste:** Os 4 pré-orifícios com fenda permitem o ajuste da posição
- Resistência:** Estrutura totalmente em alumínio fundido

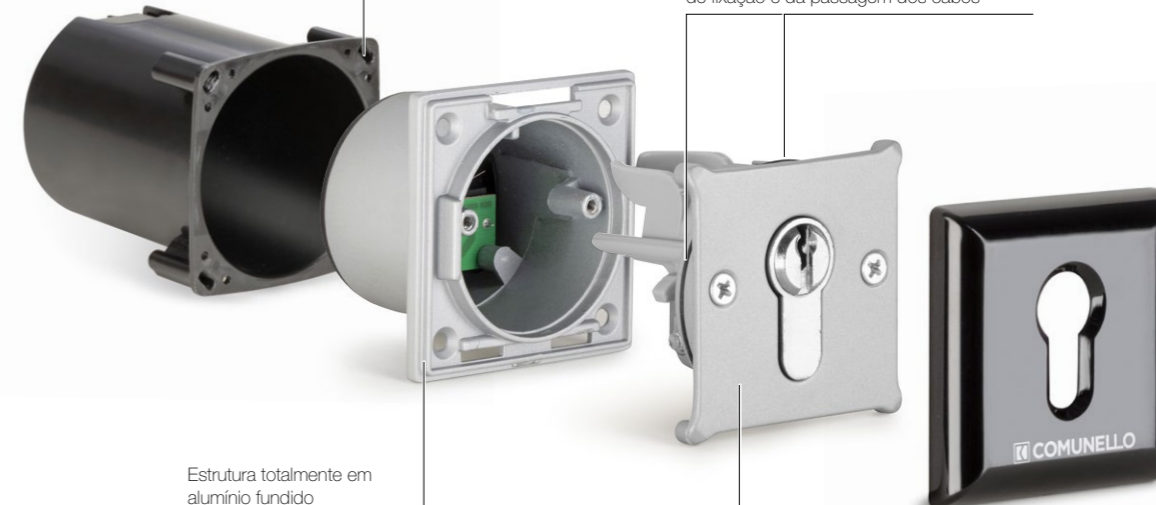


INDEX INSERT EU	GINSEXEU0B00	Seletor de chave de embutir com cilindro europeu, com caixa para pré-montagem incluída	IP 54	1	0,45 Kg

G-BOX	GBOXUNSTD0B00	Caixa para pré-montagem INDEX INSERT	20	0,025 kg

Os orifícios pré-ranhurados permitem o ajuste da posição mesmo após a instalação

Um vedante pré-montado protege os componentes eletrônicos de qualquer entrada de inseto ou água. Esta junta também separa a placa dos 4 parafusos de fixação e da passagem dos cabos




Estrutura totalmente em alumínio fundido

## Acessórios complementares



### TACT BADGE

Compatível com: TACT CARD

				
TACT-BADGE	GTACTCRDN0B00	Cartão para TACT CARD	10	0,06 Kg



### TACT TOKEN

Compatível com: TACT CARD

				
TACT-TOKEN	GTACTTKNN0B00	TOKEN para TACT CARD	10	0,06 Kg



CONCESSIONÁRIO OFICIAL:

 **COMUNELLO**  
**AUTOMATION**

AUTOMATION FOR GATES, DOORS AND BARRIERS

FRATELLI COMUNELLO S.P.A.

**HEADQUARTERS**

Via Zarpellon, 33

36027 San Giuseppe di Cassola, Vicenza, Italy

Tel. +39 0424 585111 Fax +39 0424 533417

info@comunello.it www.comunello.com

**REGISTERED OFFICE**

Via Cassola,64 - C.P.79

36027 Rosà, Vicenza, Italy

Tel. +39 0424 585111 Fax +39 0424 533417

info@comunello.it www.comunello.com