

# TACT INDEX

GAMA COMPLETA DE  
ACCESORIOS DE CONTROL  
DE NUEVA GENERACIÓN

Life  
made  
easy



# NEW TACT

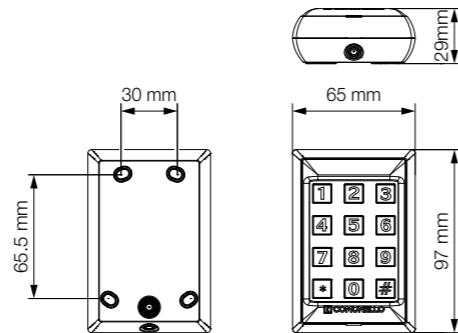
Gama completa de accesorios de seguridad de nueva generación

Protección  
Design  
Comodidad  
Sencillez  
Fiabilidad  
Iluminación  
Duración  
Tecnología



Selector de teclado digital en aluminio inyectado, hasta 250 códigos almacenables

- Protección:** Electrónica protegida por una junta preensamblada en una carcasa dedicada.
- Comodidad:** Botones metálicos con luz de fondo claramente visible en la oscuridad.
- Sencillez y facilidad de instalación:** Posibilidad de paso del cable de alimentación tanto en la parte inferior como en la parte trasera del seletor. Amplio espacio dedicado a las conexiones.
- Design:** Nuevo design atractivo sin tornillos visibles.
- Ajuste:** Los 4 orificios ranurados permiten ajustar la posición incluso después de la instalación
- Duración:** Estructura interamente en aluminio inyectado.



Icono	Modelo	Descripción	Alimentación	IP	Altura	Peso
	GTACTSTDN0B00A	Selector de teclado digital, en aluminio (funciona vía TACT DEC)	24 VDC/VAC	54	1	0,35 Kg

Una junta preensamblada protege la electrónica de cualquier entrada de insectos o agua

Junta para proteger el selector de teclado

Los 4 orificios ranurados permiten ajustar la posición incluso después de la instalación

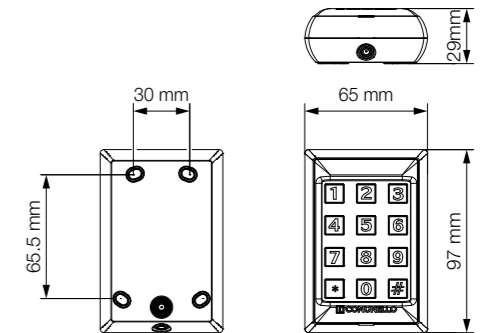


Estructura interamente en aluminio inyectado.

Posibilidad de paso del cable de alimentación tanto en la parte inferior como en la parte posterior del seletor

Selector de teclado digital, versión radio

- Protección:** Electrónica protegida por una junta preensamblada en una carcasa dedicada.
- Comodidad:** Botones metálicos con luz de fondo claramente visible en la oscuridad.
- Design:** Nuevo design atractivo sin tornillos visibles.
- Ajuste:** Los 4 orificios ranurados permiten ajustar la posición incluso después de la instalación
- Duración:** Material plástico de alta calidad con aditivos anti-UV y pintura en relieve.
- Inteligente:** Hasta 10 códigos memorizables con posibilidad de cancelar y reprogramar el código único.



Icono	Modelo	Descripción	Alimentación	IP	Altura	Peso
	GTRACTRADN0B00A	Selector de teclado digital, radio	24 VDC/VAC	54	1	0,15 Kg

Una junta preensamblada protege la electrónica de cualquier entrada de insectos o agua

Junta para proteger el selector de teclado

Los 4 orificios ranurados permiten ajustar la posición incluso después de la instalación



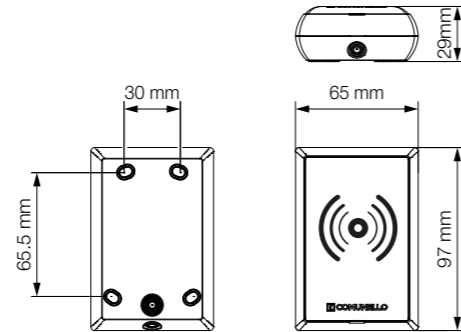
Estructura en material plástico sin blindaje con aditivos anti-UV

# TACT CARD

Selector transpondedor digital de aluminio fundido a presión, almacenable hasta 250 tarjetas / Token



- Protección:** Electrónica protegida por una junta preensamblada en una carcasa dedicada.
- Sencillez y facilidad de instalación:** Posibilidad de paso del cable de alimentación tanto en la parte inferior como en la parte trasera del selector. Amplio espacio dedicado a las conexiones.
- Design:** Nuevo design atractivo sin tornillos visibles.
- Ajuste:** Los 4 orificios ranurados permiten ajustar la posición incluso después de la instalación
- Duración:** Estructura interamente en aluminio inyectado.



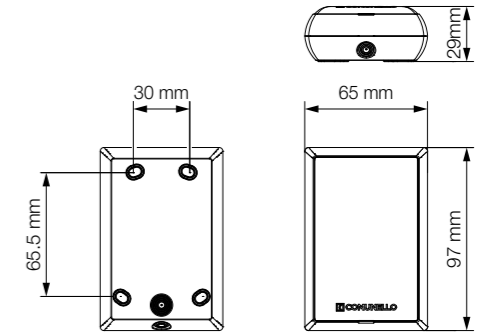
						
<b>TACT CARD</b>	GTACTCARN0B00A	Selector transponder digital en aluminio (funciona vía TACT DEC)	24 VDC/VAC	IP 54	1	0,27 Kg



# TACT DEC

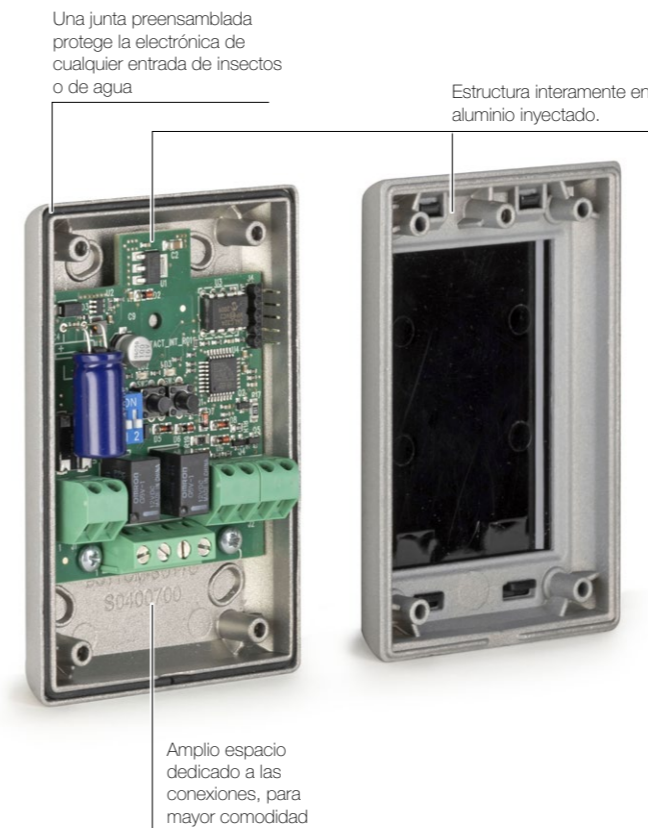
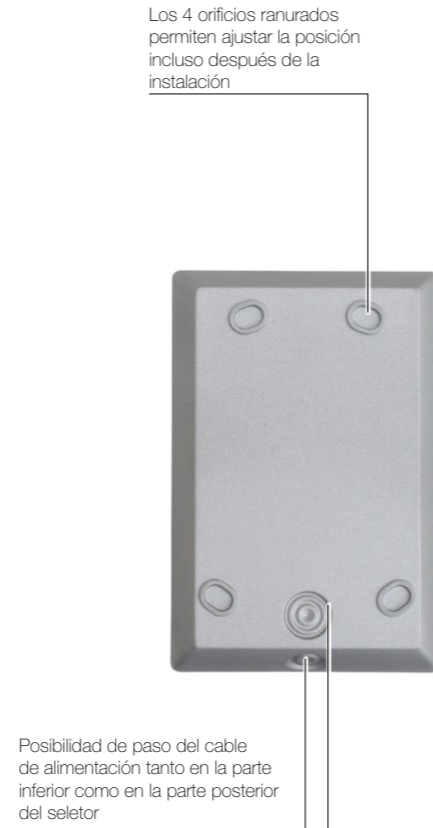
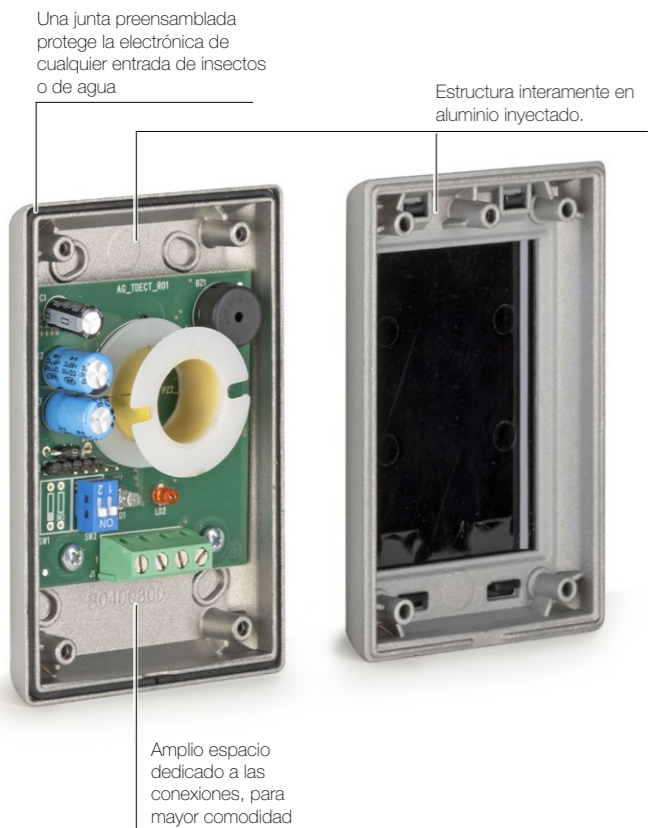
Descodificador de 2 canales para TACT / TACT-CARD



- Protección:** Electrónica protegida por una junta preensamblada en una carcasa dedicada.
- Sencillez y facilidad de instalación:** Posibilidad de paso del cable de alimentación tanto en la parte inferior como en la parte trasera del selector. Amplio espacio dedicado a las conexiones.
- Design:** Nuevo design atractivo sin tornillos visibles.
- Ajuste:** Los 4 orificios ranurados permiten ajustar la posición incluso después de la instalación
- Duración:** Estructura interamente en aluminio inyectado.



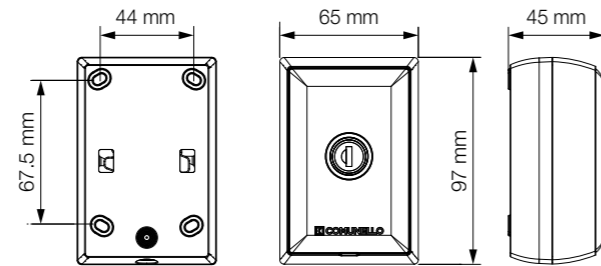
						
<b>TACT DEC</b>	GTACTDECN0B00A	Descodificador para TACT / TACT-CARD	24 VDC/VAC	IP 54	1	0,27 Kg



## Selector de llave



- Protección:**  
Electrónica protegida por una junta preensamblada en una carcasa dedicada.
- Sencillez y facilidad de instalación:**  
Posibilidad de paso del cable de alimentación tanto en la parte inferior como en la parte trasera del selector. Amplio espacio dedicado a las conexiones.
- Design:**  
Nuevo design atractivo sin tornillos visibles.
- Ajuste:**  
Los 4 orificios ranurados permiten ajustar la posición incluso después de la instalación
- Duración:**  
Estructura interamente en aluminio inyectado.



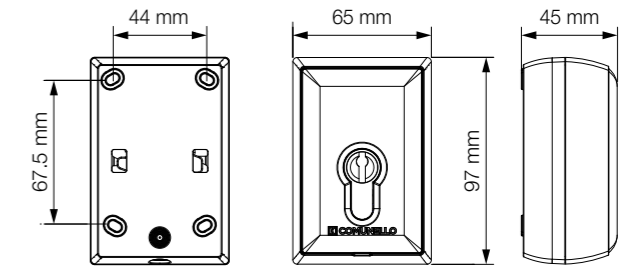
			IP		
<b>INDEX</b>	GINDEXSTN0B00A	Selector de llave con cilindro standard	54	1	0,28 Kg



## Selector de llave con cilindro europeo



- Protección:**  
Electrónica protegida por una junta preensamblada en una carcasa dedicada.
- Sencillez y facilidad de instalación:**  
Posibilidad de paso del cable de alimentación tanto en la parte inferior como en la parte trasera del selector. Amplio espacio dedicado a las conexiones.
- Design:**  
Nuevo design atractivo sin tornillos visibles.
- Ajuste:**  
Los orificios ranurados permiten ajustar la posición incluso después de la instalación.
- Duración:**  
Estructura interamente en aluminio inyectado.



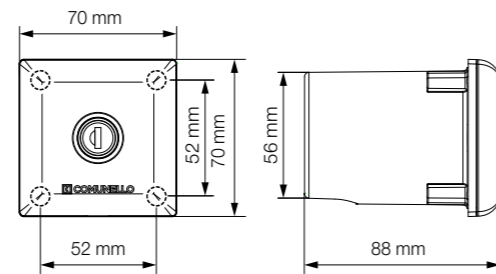
			IP		
<b>INDEX EU</b>	GINDEXEUN0B00A	Selector de llave con cilindro europeo	54	1	0,36 Kg



# INDEX INSERT

## Selector de llave, versión empotrada

- Protección:** Electrónica protegida por una junta preensamblada en una carcasa dedicada.
- Sencillez y facilidad de instalación:** Posibilidad de paso del cable de alimentación tanto en la parte inferior como en la parte trasera del selector. Amplio espacio dedicado a las conexiones.
- Design:** Nuevo design atractivo sin tornillos visibles.
- Ajuste:** Los orificios ranurados permiten el ajuste de la posición.
- Duración:** Estructura interamente en aluminio inyectado.

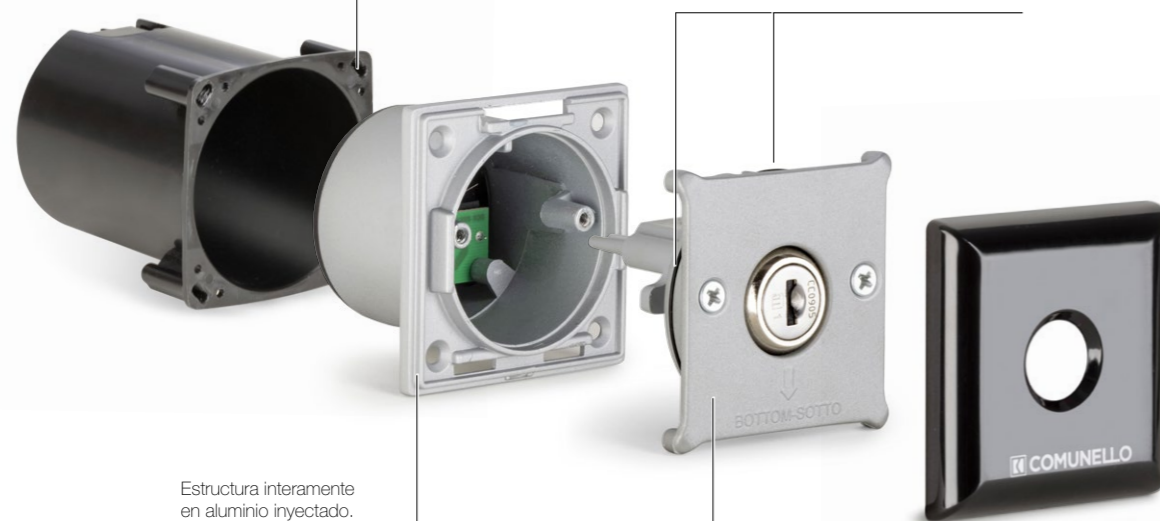


INDEX INSERT	GINSEXSTN0B00	Selector de llave empotrado, caja de premontaje incluida	IP 54	1	0,33 Kg

G-BOX	GBOXUNSTD0B00	Caja de premontaje INDEX INSERT	20	0.025 kg

Los orificios ranurados permiten ajustar la posición incluso después de la instalación

Una junta externa premontada protege la electrónica de la posible entrada de insectos o agua. Esta junta también separa la tarjeta de los 4 tornillos de fijación y del paso de los cables.

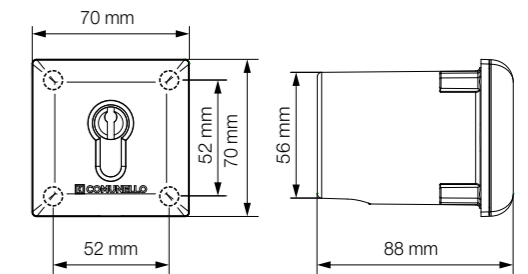


Estructura interamente en aluminio inyectado.

# INDEX INSERT EURO

## Selector de llave versión empotrada con cilindro europeo

- Protección:** Electrónica protegida por una junta preensamblada en una carcasa dedicada.
- Sencillez y facilidad de instalación:** Posibilidad de paso del cable de alimentación tanto en la parte inferior como en la parte trasera del selector. Amplio espacio dedicado a las conexiones.
- Design:** Nuevo design atractivo sin tornillos visibles.
- Ajuste:** Los orificios ranurados permiten el ajuste de la posición.
- Duración:** Estructura interamente en aluminio inyectado.

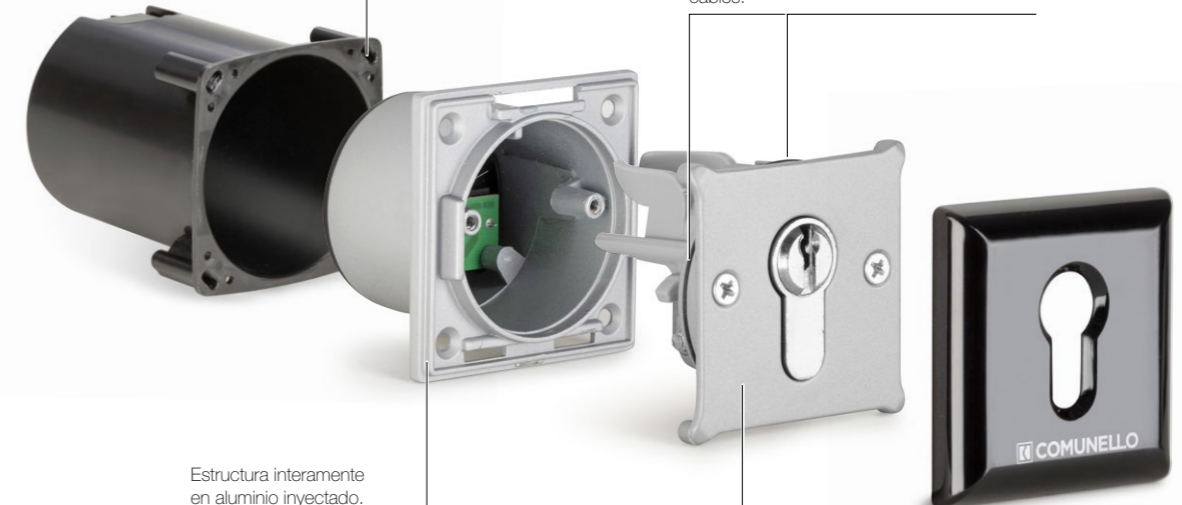


INDEX INSERT EU	GINSEXEU0B00	Selector de llave empotrado con cilindro europeo, caja de premontaje incluida	IP 54	1	0,45 Kg

G-BOX	GBOXUNSTD0B00	Caja de premontaje INDEX INSERT	20	0.025 kg

Los orificios ranurados permiten ajustar la posición incluso después de la instalación

Una junta externa premontada protege la electrónica de la posible entrada de insectos o agua. Esta junta también separa la tarjeta de los 4 tornillos de fijación y del paso de los cables.



Estructura interamente en aluminio inyectado.

## Accesorios complementarios



### TACT BADGE

Compatible con: TACT CARD

TACT-BADGE	GTACTCRDN0B00	Tarjeta por TACT CARD	10	0,06 Kg



### TACT TOKEN

Compatible con: TACT CARD

TACT-TOKEN	GTACTTKNN0B00	TOKEN para TACT CARD	10	0,06 Kg



DISTRIBUIDOR OFICIAL:

 **COMUNELLO**  
**AUTOMATION**

AUTOMATION FOR GATES, DOORS AND BARRIERS

**FRATELLI COMUNELLO S.P.A.**

**HEADQUARTERS**

Via Zarpellon, 33

36027 San Giuseppe di Cassola, Vicenza, Italy

Tel. +39 0424 585111 Fax +39 0424 533417

info@comunello.it www.comunello.com

**REGISTERED OFFICE**

Via Cassola,64 - C.P.79

36027 Rosà, Vicenza, Italy

Tel. +39 0424 585111 Fax +39 0424 533417

info@comunello.it www.comunello.com