

# TACT INDEX

GAMMA COMPLETA DI  
ACCESSORI DI COMANDO  
DI NUOVA GENERAZIONE

Life  
made  
easy



# NEW TACT

---

Gamma completa di accessori di sicurezza di nuova generazione

Protezione

Design

Comfort

Semplicità

Affidabilità

Illuminazione

Durata

Tecnologia



 **COMUNELLO**

# TACT

Selettore digitale a tastiera in alluminio pressofuso, fino a 250 codici memorizzabili



**Protezione:**

Elettronica protetta da guarnizioni preassemblate.

**Comfort:**

Tasti con numeri retroilluminati ben visibili al buio.

**Semplicità e comodità di installazione:**

Passaggio cavi predisposto sia nella parte inferiore che nella parte posteriore del selettore. Ampio spazio dedicato al cablaggio.

**Design:**

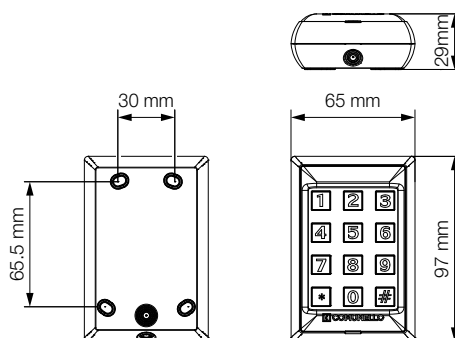
Nuovo Design accattivante senza viti a vista

**Regolazione:**

I prefiri asolati consentono una regolazione della posizione anche dopo l'installazione

**Durabilità:**

Struttura completamente in alluminio pressofuso



◆	0101	☰	⚡	IP	📦	⚖️
<b>TACT</b>	GTACTSTDN0B00A	Selettore digitale a tastiera, in alluminio (funzionante tramite TACT DEC)	24 VDC/VAC	54	1	0,35 Kg

Una guarnizione esterna preassemblata protegge l'elettronica da un eventuale entrata di insetti o acqua.

Guarnizione a protezione della tastiera numerica.

I 4 prefiri asolati consentono una regolazione della posizione anche dopo l'installazione



Struttura completamente in alluminio pressofuso

Passaggio cavi predisposto sia nella parte inferiore che nella parte posteriore del selettore.

## Selettore digitale a tastiera radio



**Protezione:**

Electronica protetta da una guarnizione preassemblata.

**Comfort:**

Tasti con numeri retroilluminati ben visibili al buio.

**Design:**

Nuovo Design accattivante senza viti a vista

**Regolazione:**

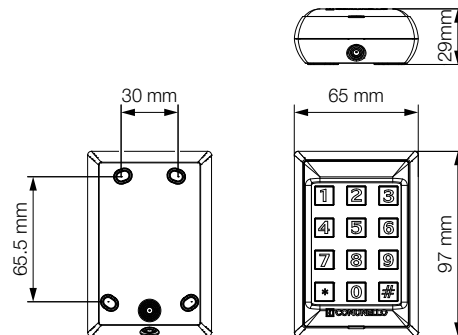
I prefiri asolati consentono una regolazione della posizione anche dopo l'installazione

**Durabilità:**

Materiale plastico di elevata qualità con additivi anti-uv e verniciatura gofrata

**Smart:**

Fino a 10 codici memorizzabili con la possibilita' di cancellare e riprogrammare il singolo codice.



<b>TACT RADIO</b>	GTACTRADN0B00A	Selettore digitale a tastiera, radio	24 VDC/VAC	54	1	0,15 Kg

Una guarnizione esterna preassemblata protegge l'elettronica da un eventuale entrata di insetti o acqua.

Guarnizione a protezione della tastiera numerica.

I 4 prefiri asolati consentono una regolazione della posizione anche dopo l'installazione



Struttura in materiale plastico non schemato con additivi anti-uv

# TACT CARD

## Selettore di funzione a transponder



### Protezione:

Elettronica protetta da una guarnizione preassemblata.

### Semplicità e comodità di installazione:

Passaggio cavi predisposto sia nella parte inferiore che nella parte posteriore del selettore. Ampio spazio dedicato al cablaggio.

### Design:

Nuovo Design accattivante senza viti a vista

### Regolazione:

I prefiri asolati consentono una regolazione della posizione anche dopo l'installazione

### Durabilità:

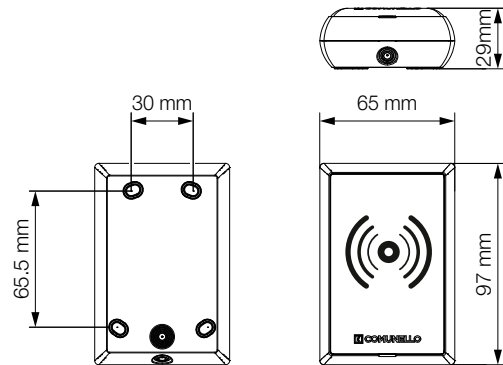
Struttura completamente in alluminio presssofuso

### Compatibilità:

TACT BADGE



TACT TOKEN



◆	0101	☰	⚡	IP	📦	📖
<b>TACT CARD</b>	GTACTCARN0B00A	Selettore digitale a transponder in alluminio (funzionante tramite tact dec)	24 VDC/VAC	54	1	0,27 Kg

Una guarnizione preassemblata protegge l'elettronica da un eventuale entrata di insetti o acqua.



Ampio spazio dedicato al cablaggio

Struttura completamente in alluminio presssofuso



I 4 prefiri asolati consentono una regolazione della posizione anche dopo l'installazione



Passaggio cavi predisposto sia nella parte inferiore che nella parte posteriore del selettore.

## Decoder 2 canali per TACT / TACT-CARD



**Protezione:**

Elettronica protetta da una guarnizione preassemblata.

**Semplicità e comodità di installazione:**

Passaggio cavi predisposto sia nella parte inferiore che nella parte posteriore del selettore. Ampio spazio dedicato al cablaggio.

**Design:**

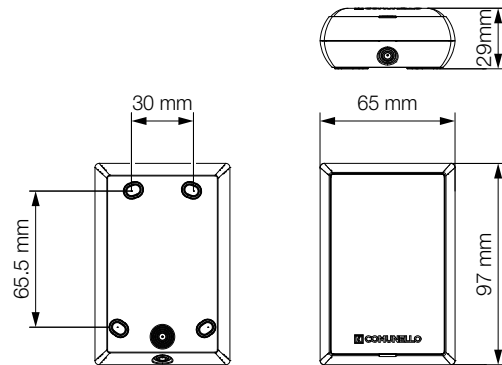
Nuovo Design accattivante senza viti a vista

**Regolazione:**

I prefiri asolati consentono una regolazione della posizione anche dopo l'installazione

**Durabilità:**

Struttura completamente in alluminio presssofuso



TACT DEC	GTACTDECN0B00A	Decoder per TACT / TACT-CARD	24 VDC/VAC	54	1	0,27 Kg

Una guarnizione preassemblata protegge l'elettronica da un eventuale entrata di insetti o acqua.

Struttura completamente in alluminio presssofuso



I 4 prefiri asolati consentono una regolazione della posizione anche dopo l'installazione



Ampio spazio dedicato al cablaggio

Passaggio cavi predisposto sia nella parte inferiore che nella parte posteriore del selettore.

# INDEX

## Selettore a chiave



### Protezione:

Elettronica protetta da una guarnizione preassemblata su sede dedicata.

### Semplicità e comodità di installazione:

Passaggio cavi predisposto sia nella parte inferiore che nella parte posteriore della fotocellula. Ampio spazio dedicato al cablaggio.

### Design:

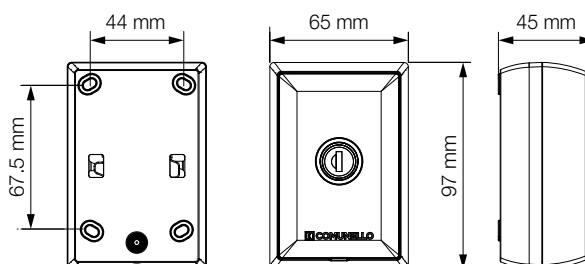
Nuovo Design accattivante senza viti a vista

### Regolazione:

I prefiri asolati consentono una regolazione della posizione anche dopo l'installazione

### Durabilità:

Struttura completamente in alluminio pressofuso



INDEX	0101		IP		Kg
INDEX	GINDEXSTN0B00A	Selettore a chiave con cilindro standard	54	1	0,28 Kg

Struttura completamente in alluminio pressofuso

Una guarnizione preassemblata protegge l'elettronica da un'eventuale entrata di insetti o acqua.

i 4 prefiri asolati consentono una regolazione della posizione anche dopo l'installazione



Ampio spazio dedicato al cablaggio



Passaggio cavi predisposto sia nella parte inferiore che nella parte posteriore del selettore.

## Selettore a chiave con cilindro europeo



**Protezione:**

Elettronica protetta da una guarnizione preassemblata su sede dedicata.

**Semplicità e comodità di installazione:**

Passaggio cavi predisposto sia nella parte inferiore che nella parte posteriore della fotocellula. Ampio spazio dedicato al cablaggio.

**Design:**

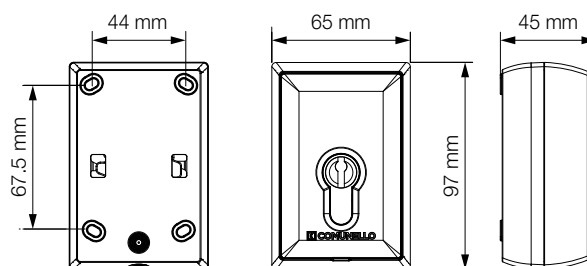
Nuovo Design accattivante senza viti a vista

**Regolazione:**

I prefiri asolati consentono una regolazione della posizione anche dopo l'installazione

**Durabilità:**

Struttura completamente in alluminio pressofuso



◆	0101	☰	IP	📦	⚖️
INDEX EU	GINDEXEUN0B00A	Selettore a chiave con cilindro europeo	54	1	0,36 Kg

Struttura completamente in alluminio pressofuso

Una guarnizione preassemblata protegge l'elettronica da un eventuale entrata di insetti o acqua.

i 4 prefiri asolati consentono una regolazione della posizione anche dopo l'installazione



Ampio spazio dedicato al cablaggio

Passaggio cavi predisposto sia nella parte inferiore che nella parte posteriore del selettore.

# INDEX INSERT

## Selettore a chiave da incasso



### Protezione:

Elettronica protetta da una guarnizione preassemblata su sede dedicata.

### Semplicità e comodità di installazione:

Passaggio cavi predisposto sia nella parte inferiore che nella parte posteriore della fotocellula. Ampio spazio dedicato al cablaggio.

### Design:

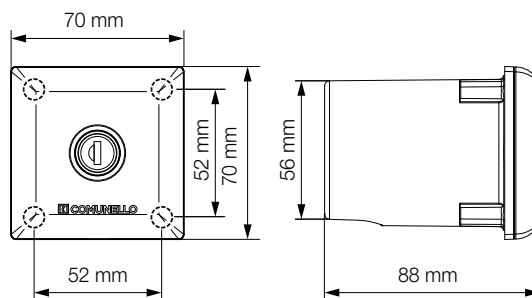
Nuovo Design accattivante senza viti a vista

### Regolazione:

I preferi asolati consentono una regolazione della posizione anche dopo l'installazione

### Durabilità:

Struttura completamente in alluminio pressofuso



INDEX INSERT	GINSEXSTN0B00	Selettore a chiave ad incasso, bicchiere incluso	IP	1	0,33 Kg
			IP 54		

G-BOX	GBOXUNSTD0B00	Bicchieri incasso DART INSERT	20	0,025 kg

I preferi asolati consentono una regolazione della posizione anche dopo l'installazione

Una guarnizione preassemblata protegge l'elettronica da un eventuale entrata di insetti o acqua. Tale guarnizione separa la schedina anche dalle 4 viti di fissaggio e dal passaggio cavi.



Struttura completamente in alluminio pressofuso

# INDEX INSERT EURO

## Selettore a chiave con cilindro europeo da incasso



### Protezione:

Elettronica protetta da una guarnizione preassemblata su sede dedicata.

### Semplicità e comodità di installazione:

Passaggio cavi predisposto sia nella parte inferiore che nella parte posteriore della fotocellula. Ampio spazio dedicato al cablaggio.

### Design:

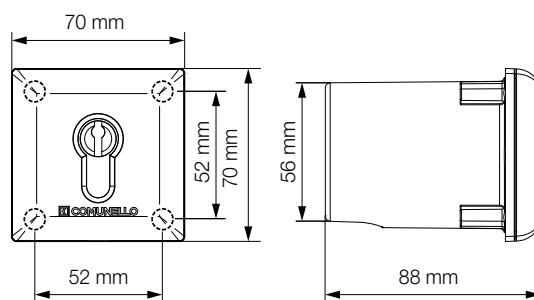
Nuovo Design accattivante senza viti a vista

### Regolazione:

I prefori asolati consentono una regolazione della posizione anche dopo l'installazione

### Durabilità:

Struttura completamente in alluminio pressofuso



◆	0101	☰	IP	📦	⚖️
<b>INDEX INSERT EU</b>	GINSEXEUN0B00	Selettore a chiave ad incasso con cilindro europeo, bicchiere incluso	IP 54	1	0,45 Kg

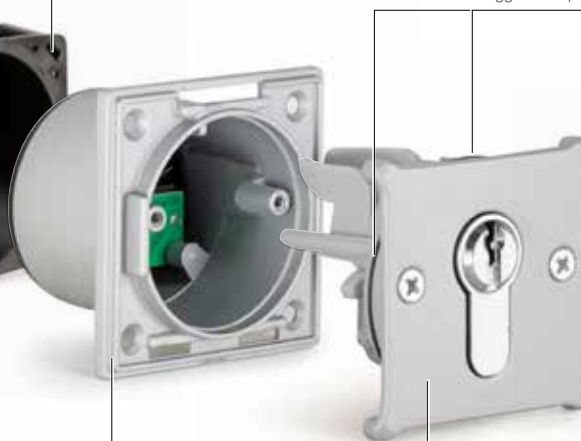
◆	0101	☰	📦	⚖️	
	<b>G-BOX</b>	GBOXUNSTD0B00	Bicchiere incasso DART INSERT	20	0,025 kg

I prefori asolati consentono una regolazione della posizione anche dopo l'installazione



Struttura completamente in alluminio pressofuso

Una guarnizione preassemblata protegge l'elettronica da un'eventuale entrata di insetti o acqua. Tale guarnizione separa la schedina anche dalle 4 viti di fissaggio e dal passaggio cavi.







# Accessori complementari



## TACT BADGE

Compatibile con: TACT CARD

				
<b>TACT-BADGE</b>	GTACTCRDN0B00	Badge per TACT CARD	10	0,06 Kg



## TACT TOKEN

Compatibile con: TACT CARD

				
<b>TACT-TOKEN</b>	GTACTTKNN0B00	Gettone per TACT CARD	10	0,06 Kg



 **COMUNELLO**

CONCESSIONARIO UFFICIALE:



AUTOMATION FOR GATES, DOORS AND BARRIERS

FRATELLI COMUNELLO S.P.A.

**HEADQUARTERS**

Via Zarpellon, 33

36027 San Giuseppe di Cassola, Vicenza, Italy

Tel. +39 0424 585111 Fax +39 0424 533417

info@comunello.it www.comunello.com

**REGISTERED OFFICE**

Via Cassola,64 - C.P.79

36027 Rosà, Vicenza, Italy

Tel. +39 0424 585111 Fax +39 0424 533417

info@comunello.it www.comunello.com