

TACT INDEX

GAMME COMPLÈTE
D'ACCESSOIRES DE
CONTRÔLE DE NOUVELLE
GÉNÉRATION

Life
made
easy



NEW TACT

Gamme complète d'accessoires de contrôle de nouvelle génération

Protection
Conception
Ajustement
Simplicité
Fiabilité
Durée
Portée
Technologie



 **COMUNELLO**

TACT

Sélecteur de clavier numérique en aluminium moulé sous pression, jusqu'à 250 codes mémorisables



Protection:

Electronique protégée par des joints pré-assemblés.

Confort:

Touches avec chiffres rétroéclairés clairement visibles dans l'obscurité.

Simplicité et commodité d'installation:

Passage des câbles disposé à la fois dans la partie inférieure et dans la partie arrière du sélecteur. Grand espace dédié au câblage.

Design:

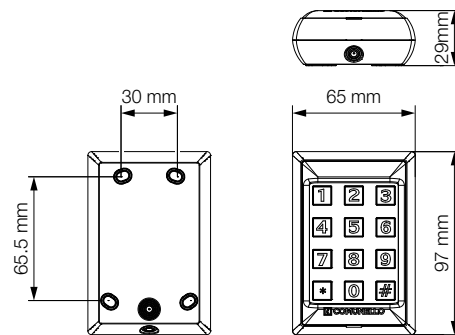
Nouveau design attrayant sans vis apparentes

Ajustement:

Les pré-trous fendus permettent le réglage de la position même après l'installation

Durabilité:

Structure entièrement en aluminium préfabriqué



◆	0101	☰	⚡	IP	📦	⚖️
TACT	GTACTSTDN0B00A	Sélecteur de clavier numérique, en aluminium (fonctionnant via TACT DEC)	24 VDC/VAC	54	1	0,35 Kg

Un joint externe pré-assemblé protège l'électronique de la pénétration éventuelle d'insectes ou d'eau.



Sceau pour protéger le clavier numérique.



Les 4 pré-trous fendus permettent un réglage de la position même après installation



Structure entièrement en aluminium moulé sous pression

Passage des câbles disposé à la fois dans la partie inférieure et dans la partie arrière du sélecteur.

Sélecteur numérique avec clavier radio



Protection:

Electronique protégée par des joints pré-assemblés.

Confort:

Touches avec chiffres rétroéclairés clairement visibles dans l'obscurité.

Design:

Nouveau design attrayant sans vis apparentes

Ajustement:

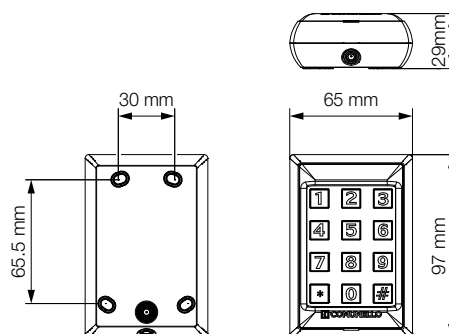
Les pré-trous fendus permettent le réglage de la position même après l'installation

Durabilité:

Matière plastique de haute qualité avec additifs anti-UV et peinture en relief

Smart:

Jusqu'à 10 codes peuvent être stockés avec la possibilité d'annuler et de reprogrammer le code unique.



TACT RADIO	GTACTRADN0B00A	Sélecteur de clavier numérique, version radio	24 VDC/VAC	54	1	0,15 Kg

Un joint externe pré-assemblé protège l'électronique de la pénétration éventuelle d'insectes ou d'eau.

Sceau pour protéger le clavier numérique.

Les 4 pré-trous fendus permettent un réglage de la position même après installation



Structure en matériau plastique non blindé avec additifs anti-uv

TACT CARD

Sélecteur de fonction transpondeur



Protection:

Electronique protégée par des joints pré-assemblés.

Simplicité et commodité d'installation:

Passage des câbles disposé à la fois dans la partie inférieure et dans la partie arrière du sélecteur. Grand espace dédié au câblage.

Design:

Nouveau design attrayant sans vis apparentes

Ajustement:

Les pré-trous fendus permettent le réglage de la position même après l'installation

Durabilité:

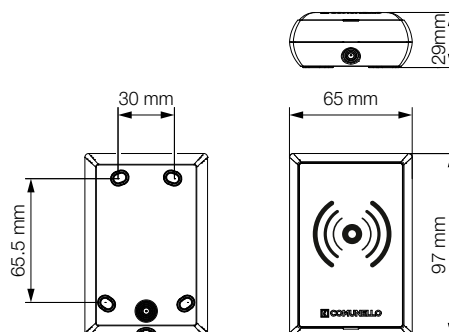
Structure entièrement en aluminium moulé sous pression

Compatibilité:

TACT BADGE



TACT TOKEN



◆	0101	☰	⚡	IP	📦	⚖️
TACT CARD	GTACTCARN0B00A	Sélecteur de transpondeur numérique en aluminium (actionné via Tact Dec)	24 VDC/VAC	54	1	0,27 Kg

Un joint pré-assemblé protège l'électronique de la pénétration éventuelle d'insectes ou d'eau.



Grand espace dédié au câblage

Structure entièrement en aluminium moulé sous pression



Les 4 pré-trous fendus permettent un réglage de la position même après installation



Passage des câbles disposé à la fois dans la partie inférieure et dans la partie arrière du sélecteur.

Décodeur 2 canaux pour TACT / TACT-CARD



Protection:

Electronique protégée par des joints pré-assemblés.

Simplicité et commodité d'installation:

Passage des câbles disposé à la fois dans la partie inférieure et dans la partie arrière du sélecteur. Grand espace dédié au câblage.

Design:

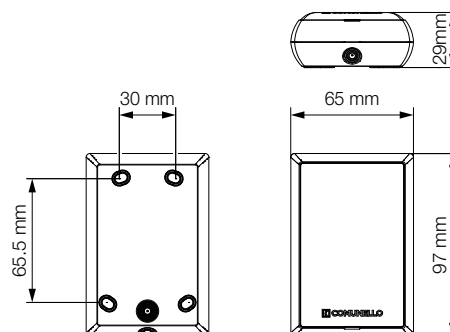
Nouveau design attrayant sans vis apparentes

Ajustement:

Les pré-trous fendus permettent le réglage de la position même après l'installation

Durabilité:

Structure entièrement en aluminium moulé sous pression



TACT DEC	GTACTDECN0B00A	Décodeur pour TACT / TACT-CARD	24 VDC/VAC	54	1	0,27 Kg

Un joint pré-assemblé protège l'électronique de la pénétration éventuelle d'insectes ou d'eau.



Grand espace dédié au câblage

Structure entièrement en aluminium moulé sous pression



Les 4 pré-trous fendus permettent un réglage de la position même après installation



Passage des câbles disposé à la fois dans la partie inférieure et dans la partie arrière du sélecteur.

INDEX

Sélecteur de clé



Protection:

Electronique protégée par un joint pré-assemblé sur un siège dédié.

Simplicité et commodité d'installation:

Passage des câbles disposé à la fois dans la partie inférieure et dans la partie arrière du sélecteur. Grand espace dédié au câblage.

Design:

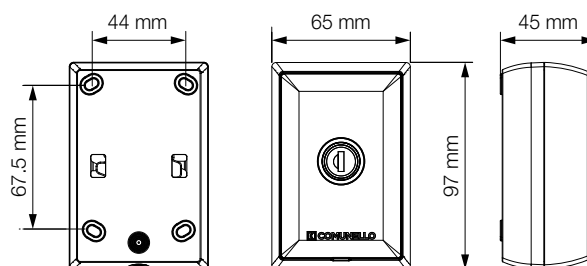
Nouveau design attrayant sans vis apparentes

Ajustement:

Les pré-trous fendus permettent le réglage de la position même après l'installation

Durabilité:

Structure entièrement en aluminium moulé sous pression



INDEX	0101		IP		Kg
INDEX	GINDEXSTN0B00A	Sélecteur à clé avec cylindre standard	54	1	0,28 Kg

Structure entièrement en aluminium moulé sous pression

Un joint pré-assemblé protège l'électronique de la pénétration éventuelle d'insectes ou d'eau.

Les 4 pré-trous fendus permettent un réglage de la position même après installation



Grand espace dédié au câblage

Passage des câbles disposé à la fois dans la partie inférieure et dans la partie arrière du sélecteur.

Sélecteur à clé avec cylindre européen



Protection:

Electronique protégée par un joint pré-assemblé sur un siège dédié.

Simplicité et commodité d'installation:

Passage des câbles disposé à la fois dans la partie inférieure et dans la partie arrière du sélecteur. Grand espace dédié au câblage.

Design:

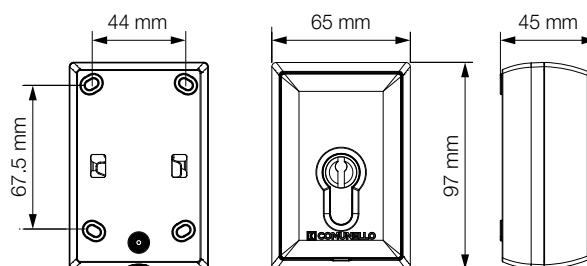
Nouveau design attrayant sans vis apparentes

Ajustement:

Les pré-trous fendus permettent le réglage de la position même après l'installation

Durabilité:

Structure entièrement en aluminium moulé sous pression



			IP		
INDEX EU	GINDEXEUN0B00A	Sélecteur à clé avec cylindre européen	54	1	0,36 Kg

Structure entièrement en aluminium moulé sous pression

Un joint pré-assemblé protège l'électronique de la pénétration éventuelle d'insectes ou d'eau.

Les 4 pré-trous fendus permettent un réglage de la position même après installation



Grand espace dédié au câblage

Passage des câbles disposé à la fois dans la partie inférieure et dans la partie arrière du sélecteur.

INDEX INSERT

Sélecteur de clé encastré



Protection:

Electronique protégée par un joint pré-assemblé sur un siège dédié.

Simplicité et commodité d'installation:

Passage des câbles disposé à la fois dans la partie inférieure et dans la partie arrière du sélecteur. Grand espace dédié au câblage.

Design:

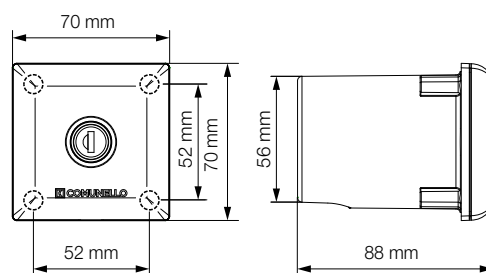
Nouveau design attrayant sans vis apparentes

Ajustement:

Les pré-trous fendus permettent le réglage de la position même après l'installation

Durabilité:

Structure entièrement en aluminium moulé sous pression



INDEX INSERT	GINSEXSTN0B00	Sélecteur à clé intégré, boîte encastrée incluse	IP	1	0,33 Kg
			IP 54		

G-BOX	GBOXUNSTD0B00	Boîtier encastrable DART INSERT	20	0,025 kg

Les pré-trous fendus permettent le réglage de la position même après l'installation

Un joint pré-assemblé protège l'électronique de la pénétration éventuelle d'insectes ou d'eau. Ce joint sépare également la carte des 4 vis de fixation et du passage de câble.

Structure entièrement en aluminium moulé sous pression



INDEX INSERT EURO

Sélecteur de clé encastré avec cylindre européen



Protection:

Electronique protégée par un joint pré-assemblé sur un siège dédié.

Simplicité et commodité d'installation:

Passage des câbles disposé à la fois dans la partie inférieure et dans la partie arrière du sélecteur. Grand espace dédié au câblage.

Design:

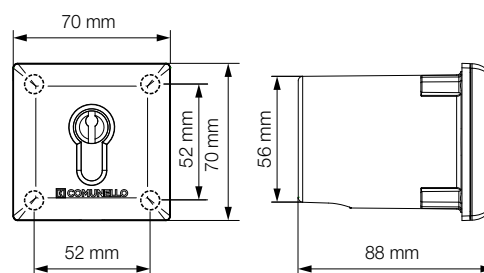
Nouveau design attrayant sans vis apparentes

Ajustement:

Les pré-trous fendus permettent le réglage de la position même après l'installation

Durabilité:

Structure entièrement en aluminium moulé sous pression



◆	0101	☰	IP	📦	⚖️
INDEX INSERT EU	GINSEXEUN0B00	Sélecteur à clé encastré avec cylindre européen, boîte encastrée incluse	IP 54	1	0,45 Kg

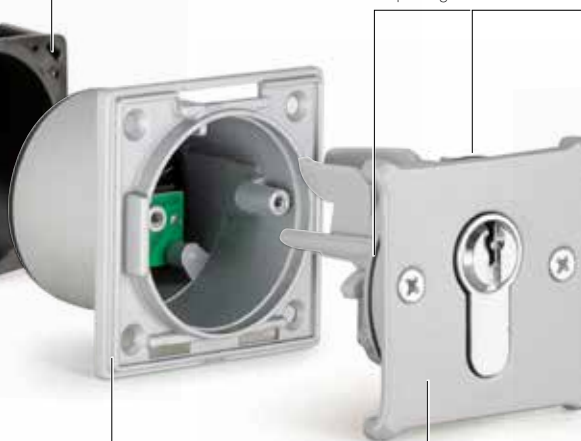
◆	0101	☰	📦	⚖️	
	G-BOX	GBOXUNSTD0B00	Boîte encastrée DART INSERT	20	0,025 kg

Les pré-trous fendus permettent le réglage de la position même après l'installation



Structure entièrement en aluminium moulé sous pression

Un joint pré-assemblé protège l'électronique de la pénétration éventuelle d'insectes ou d'eau. Ce joint sépare également la carte des 4 vis de fixation et du passage de câble.







Accessoires complémentaires



TACT BADGE

Compatible avec: TACT CARD

				
TACT-BADGE	GTACTCRDN0B00	Badge pour TACT CARD	10	0,06 Kg



TACT TOKEN

Compatible avec: TACT CARD

				
TACT-TOKEN	GTACTTKNN0B00	Jeton pour TACT CARD	10	0,06 Kg



 **COMUNELLO**

DISTRIBUTEUR OFFICIEL:



AUTOMATION FOR GATES, DOORS AND BARRIERS

FRATELLI COMUNELLO S.P.A.

HEADQUARTERS

Via Zarpellon, 33

36027 San Giuseppe di Cassola, Vicenza, Italy

Tel. +39 0424 585111 Fax +39 0424 533417

info@comunello.it www.comunello.com

REGISTERED OFFICE

Via Cassola,64 - C.P.79

36027 Rosà, Vicenza, Italy

Tel. +39 0424 585111 Fax +39 0424 533417

info@comunello.it www.comunello.com