

TACT INDEX

GAMA COMPLETA DE
ACCESORIOS DE CONTROL
DE NUEVA GENERACIÓN

Life
made
easy



NEW TACT

Gama completa de accesorios de seguridad de nueva generación

Protección

Design

Comodidad

Sencillez

Fiabilidad

Iluminación

Duración

Tecnología



 **COMUNELLO**

TACT

Selector de teclado digital en aluminio inyectado, hasta 250 códigos almacenables



Protección:

Electrónica protegida por una junta preensamblada en una carcasa dedicada.

Comodidad:

Botones metálicos con luz de fondo claramente visible en la oscuridad.

Sencillez y facilidad de instalación:

Posibilidad de paso del cable de alimentación tanto en la parte inferior como en la parte trasera del selector. Amplio espacio dedicado a las conexiones.

Design:

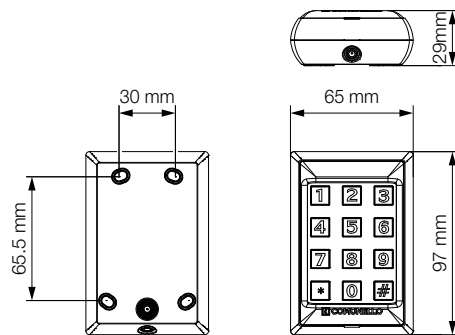
Nuevo design atractivo sin tornillos visibles.

Ajuste:

Los 4 orificios ranurados permiten ajustar la posición incluso después de la instalación

Duración:

Estructura interamente en aluminio inyectado.



◆	0101	☰	⚡	IP	📦	⚖️
TACT	GTACTSTDN0B00A	Selector de teclado digital, en aluminio (funciona vía TACT DEC)	24 VDC/VAC	54	1	0,35 Kg

Una junta preensamblada protege la electrónica de cualquier entrada de insectos o agua

Junta para proteger el selector de teclado

Los 4 orificios ranurados permiten ajustar la posición incluso después de la instalación



Estructura interamente en aluminio inyectado.

Posibilidad de paso del cable de alimentación tanto en la parte inferior como en la parte posterior del selector

Selector de teclado digital, versión radio



Protección:

Electrónica protegida por una junta preensamblada en una carcasa dedicada.

Comodidad:

Botones metálicos con luz de fondo claramente visible en la oscuridad.

Design:

Nuevo design atractivo sin tornillos visibles.

Ajuste:

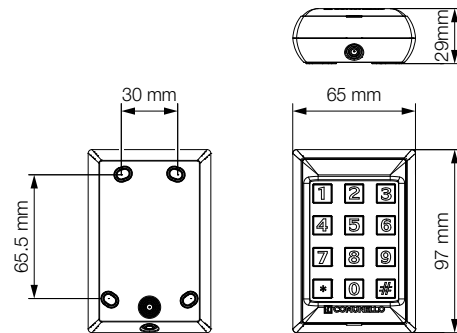
Los 4 orificios ranurados permiten ajustar la posición incluso después de la instalación

Duración:

Material plástico de alta calidad con aditivos anti-UV y pintura en relieve.

Inteligente:

Hasta 10 códigos memorizables con posibilidad de cancelar y reprogramar el código único.



TACT RADIO	GTACTRADN0B00A	Selector de teclado digital, radio	24 VDC/VAC	54	1	0,15 Kg

Una junta preensamblada protege la electrónica de cualquier entrada de insectos o agua

Junta para proteger el selector de teclado

Los 4 orificios ranurados permiten ajustar la posición incluso después de la instalación



Estructura en material plástico sin blindaje con aditivos anti-UV

TACT CARD

Selector transpondedor digital de aluminio fundido a presión, almacenable hasta 250 tarjetas / Token



Protección:

Electrónica protegida por una junta preensamblada en una carcasa dedicada.

Sencillez y facilidad de instalación:

Posibilidad de paso del cable de alimentación tanto en la parte inferior como en la parte trasera del selector. Amplio espacio dedicado a las conexiones.

Design:

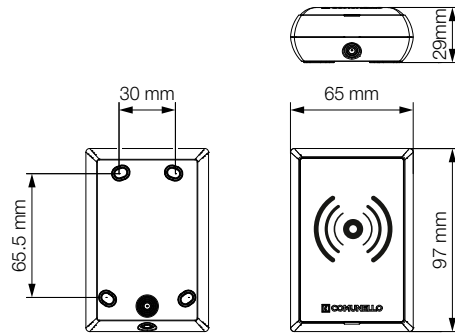
Nuevo design atractivo sin tornillos visibles.

Ajuste:

Los 4 orificios ranurados permiten ajustar la posición incluso después de la instalación

Duración:

Estructura interamente en aluminio inyectado.



Compatibilidad:

TACT BADGE



TACT TOKEN



Icon: Arrow	Icon: 0101	Icon: List	Icon: Plug	Icon: IP	Icon: Box	Icon: Scale
TACT CARD	GTACTCARN0B00A	Selector transponder digital en aluminio (funciona vía TACT DEC)	24 VDC/VAC	54	1	0,27 Kg

Una junta preensamblada protege la electrónica de cualquier entrada de insectos o de agua

Estructura interamente en aluminio inyectado.



Los 4 orificios ranurados permiten ajustar la posición incluso después de la instalación



Amplio espacio dedicado a las conexiones, para mayor comodidad

Posibilidad de paso del cable de alimentación tanto en la parte inferior como en la parte posterior del selector

Descodificador de 2 canales para TACT / TACT-CARD



Protección:

Electrónica protegida por una junta preensamblada en una carcasa dedicada.

Sencillez y facilidad de instalación:

Posibilidad de paso del cable de alimentación tanto en la parte inferior como en la parte trasera del selector. Amplio espacio dedicado a las conexiones.

Design:

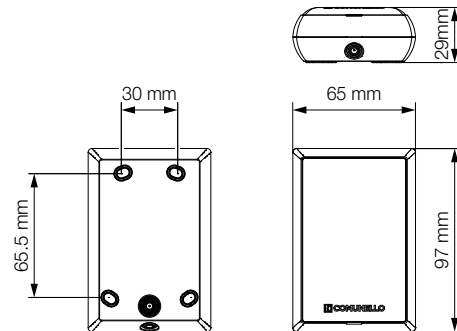
Nuevo design atractivo sin tornillos visibles.

Ajuste:

Los 4 orificios ranurados permiten ajustar la posición incluso después de la instalación

Duración:

Estructura interamente en aluminio inyectado.



TACT DEC	GTACTDECN0B00A	Descodificador para TACT / TACT-CARD	24 VDC/VAC	54	1	0,27 Kg

Una junta preensamblada protege la electrónica de cualquier entrada de insectos o de agua

Estructura interamente en aluminio inyectado.



Amplio espacio dedicado a las conexiones, para mayor comodidad



Los 4 orificios ranurados permiten ajustar la posición incluso después de la instalación



Posibilidad de paso del cable de alimentación tanto en la parte inferior como en la parte posterior del selector

INDEX

Selector de llave



Protección:

Electrónica protegida por una junta preensamblada en una carcasa dedicada.

Sencillez y facilidad de instalación:

Posibilidad de paso del cable de alimentación tanto en la parte inferior como en la parte trasera del selector. Amplio espacio dedicado a las conexiones.

Design:

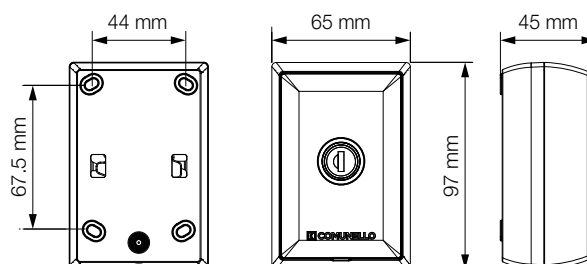
Nuevo design atractivo sin tornillos visibles.

Ajuste:

Los 4 orificios ranurados permiten ajustar la posición incluso después de la instalación

Duración:

Estructura interamente en aluminio inyectado.



INDEX	GINDEXSTN0B00A	Selector de llave con cilindro standard	IP	1	0,28 Kg
			54		

Estructura completa en aluminio inyectado

Una junta preensamblada protege la electrónica de cualquier entrada de insectos o agua

Los 4 orificios ranurados permiten ajustar la posición incluso después de la instalación



Amplio espacio dedicado a las conexiones, para mayor comodidad



Posibilidad de paso del cable de alimentación tanto en la parte inferior como en la parte posterior del selector

Selector de llave con cilindro europeo



Protección:

Electrónica protegida por una junta preensamblada en una carcasa dedicada.

Sencillez y facilidad de instalación:

Posibilidad de paso del cable de alimentación tanto en la parte inferior como en la parte trasera del selector. Amplio espacio dedicado a las conexiones.

Design:

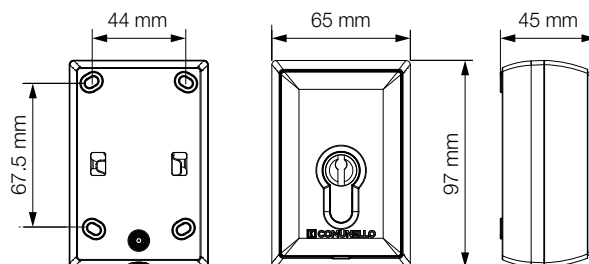
Nuevo design atractivo sin tornillos visibles.

Ajuste:

Los orificios ranurados permiten ajustar la posición incluso después de la instalación.

Duración:

Estructura interamente en aluminio inyectado.



◆	0101	☰	IP	📦	📊
INDEX EU	GINDEXEUN0B00A	Selector de llave con cilindro europeo	54	1	0,36 Kg

Estructura completa en aluminio inyectado

Una junta preensamblada protege la electrónica de cualquier entrada de insectos o agua

Los 4 orificios ranurados permiten ajustar la posición incluso después de la instalación



Amplio espacio dedicado a las conexiones, para mayor comodidad

Posibilidad de paso del cable de alimentación tanto en la parte inferior como en la parte posterior del selector

INDEX INSERT

Selector de llave, versión empotrada



Protección:

Electrónica protegida por una junta preensamblada en una carcasa dedicada.

Sencillez y facilidad de instalación:

Posibilidad de paso del cable de alimentación tanto en la parte inferior como en la parte trasera del selector. Amplio espacio dedicado a las conexiones.

Design:

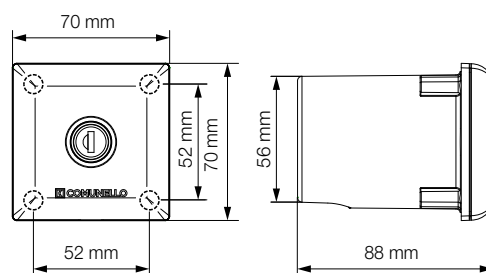
Nuevo design atractivo sin tornillos visibles.

Ajuste:

Los orificios ranurados permiten el ajuste de la posición.

Duración:

Estructura interamente en aluminio inyectado.



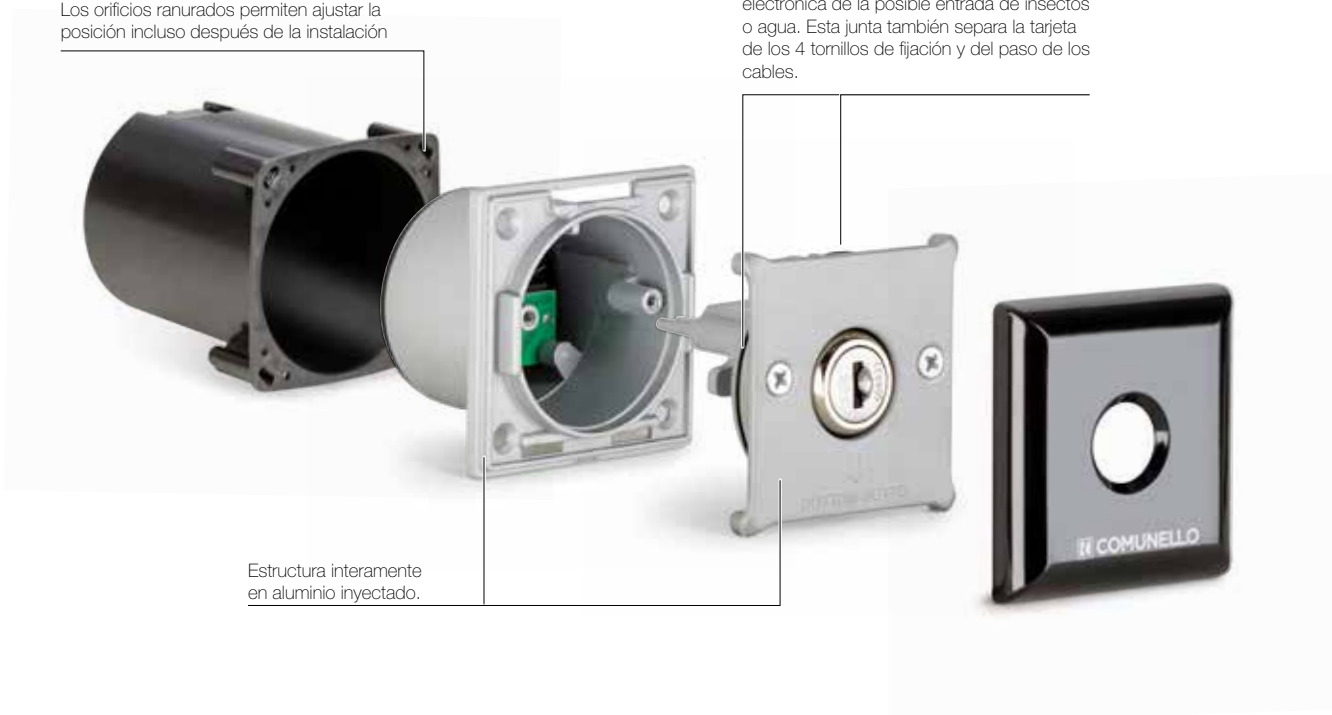
INDEX INSERT	GINSEXSTN0B00	Selector de llave empotrado, caja de premontaje incluida	IP 54	1	0,33 Kg
--------------	---------------	----------------------------------------------------------	-------	---	---------

G-BOX	GBOXUNSTD0B00	Caja de premontaje INDEX INSERT	20	0.025 kg
-------	---------------	---------------------------------	----	----------

Los orificios ranurados permiten ajustar la posición incluso después de la instalación

Una junta externa preensamblada protege la electrónica de la posible entrada de insectos o agua. Esta junta también separa la tarjeta de los 4 tornillos de fijación y del paso de los cables.

Estructura interamente en aluminio inyectado.



INDEX INSERT EURO

Selector de llave versión empotrada con cilindro europeo



Protección:

Electrónica protegida por una junta preensamblada en una carcasa dedicada.

Sencillez y facilidad de instalación:

Posibilidad de paso del cable de alimentación tanto en la parte inferior como en la parte trasera del selector. Amplio espacio dedicado a las conexiones.

Design:

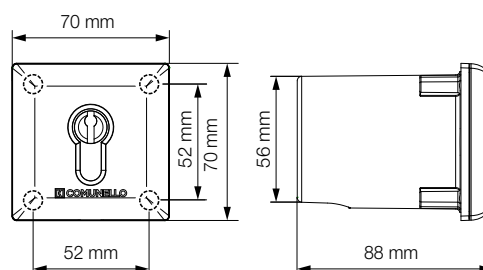
Nuevo design atractivo sin tornillos visibles.

Ajuste:

Los orificios ranurados permiten el ajuste de la posición.

Duración:

Estructura interamente en aluminio inyectado.



◆	0101	☰	IP	📦	⚖️
INDEX INSERT EU	GINSEXEUN0B00	Selector de llave empotrado con cilindro europeo, caja de premontaje incluida	IP 54	1	0,45 Kg

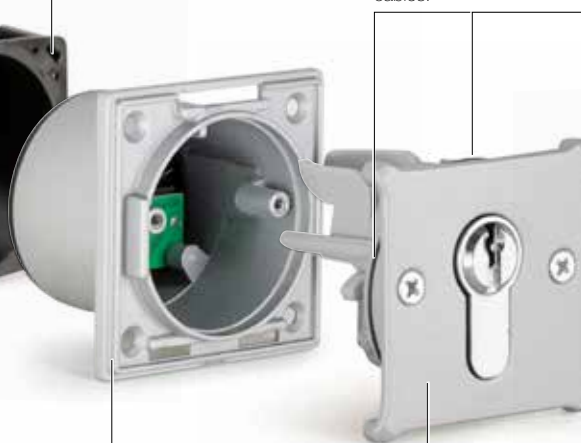
◆	0101	☰	📦	⚖️
G-BOX	GBOXUNSTD0B00	Caja de premontaje INDEX INSERT	20	0.025 kg

Los orificios ranurados permiten ajustar la posición incluso después de la instalación



Estructura interamente en aluminio inyectado.

Una junta externa preensamblada protege la electrónica de la posible entrada de insectos o agua. Esta junta también separa la tarjeta de los 4 tornillos de fijación y del paso de los cables.



Accesorios complementarios



TACT BADGE

Compatible con: TACT CARD

				
TACT-BADGE	GTACTCRDN0B00	Tarjeta por TACT CARD	10	0,06 Kg



TACT TOKEN

Compatible con: TACT CARD

				
TACT-TOKEN	GTACTTKNN0B00	TOKEN para TACT CARD	10	0,06 Kg



 COMUNELLO

DISTRIBUIDOR OFICIAL:

 **COMUNELLO**
AUTOMATION

AUTOMATION FOR GATES, DOORS AND BARRIERS

FRATELLI COMUNELLO S.P.A.

HEADQUARTERS

Via Zarpellon, 33

36027 San Giuseppe di Cassola, Vicenza, Italy

Tel. +39 0424 585111 Fax +39 0424 533417

info@comunello.it www.comunello.com

REGISTERED OFFICE

Via Cassola,64 - C.P.79

36027 Rosà, Vicenza, Italy

Tel. +39 0424 585111 Fax +39 0424 533417

info@comunello.it www.comunello.com