

 **COMUNELLO**
FRAME

Windows
corner joints
system









 **COMUNELLO**
FRAME

General catalog

Index

01	Squadrette in acciaio <i>Galvanized corner-joint</i>	PAG.20
02	Squadrette in alluminio a bottone <i>Aluminium corner-joints with button</i>	PAG.28
03	Squadrette di allineamento in alluminio Aktiva <i>Aktiva aluminium alignment corner-joints</i>	PAG.88
04	Squadrette di allineamento in acciaio <i>Galvanized alignment corner-joints</i>	PAG.102
05	Squadrette ad avvitare per profili aperti <i>Corner joints for open profiles</i>	PAG.104
06	Squadrette ad espansione <i>Expanding corner-joints</i>	PAG.106

Legenda

-  Categoria commerciale / Commercial category
-  Lotto minimo su richiesta / On request minimum quantity
-  Impronta TORX / TORX imprint
-  Impronta Esagonale / Hexagonal imprint

COMUNELLO **FRAME**

07	Squadrette a spinare e cianfrinare <i>Pinning and crimping corner-joints</i>	PAG.112
08	Cavallotti <i>T junction</i>	PAG.116
09	Squadrette ad angolo variabile <i>Corner-joints with adjustable angle</i>	PAG.128
10	Accessori <i>Accessories</i>	PAG.140
11	Kit finestre scorrevoli <i>Sliding windows kit</i>	PAG.144
12	Viti e spine per squadrette <i>Screws and pins for corner-joints</i>	PAG.148

L x H *Indice per dimensioni - Index by size*

PAG.154

COMUNELLO **FRAME**

Una società con 50 anni di esperienza nella produzione, una chiara visione internazionale basata sulla qualità della nostra progettazione, la nostra tecnologia rivoluzionaria, la solidità della nostra produzione, e il nostro impegno nell'Assistenza tecnica e cura del cliente.

Il gruppo Comunello è costruito su una solida e affidabile base produttiva ben strutturata. Il gruppo si compone di 4 divisioni con il 100% dei prodotti di ciascuna divisione progettato e realizzato in Italia. Questo controllo totale sui processi di produzione garantisce i massimi livelli di qualità. Comunello è stata fondata nel 1965 e oggi esporta in più di 110 paesi in tutto il mondo.

A company with more than 50 years of manufacturing experience, a clear international vision based on the quality of our design, our groundbreaking technology, the solidity of our production, and our commitment to technical service and customer care.

The Comunello Group is built on a solid, reliable, well-structured manufacturing base. The group comprises 5 divisions in which all the products of each division are 100% designed and produced at company headquarters in Italy. This total control over manufacturing processes guarantees the highest levels of quality. Comunello was founded in 1965 and today exports to more than 110 countries worldwide.



Precision made easy
Da oltre 50 anni in espansione



COMUNELLO **FRAME**

Una visione razionale d'insieme caratterizza una proposta che non si limita ad una serie di elementi singoli ma presenta una gamma di sistemi di squadrette estremamente completa ed efficiente. Per garantire la qualità e la funzionalità del serramento hanno importanza determinante soluzioni innovative e pratiche ai massimi livelli di precisione. Tutti i prodotti sono made in Italy. Estrema facilità di utilizzo, montaggio e regolazione; operazioni corredate in ogni caso da materiale stampato di supporto. Alla precisione del sistema squadrette corrisponde altrettanta precisione nella gestione degli ordini dall'acquisizione alla consegna del prodotto sempre nei tempi stabiliti. Life made easy working with Comunello.

At Comunello more than a simple series of single items we provide a complete range of compatible products and accessories which allows us to supply clients with corner joint systems suited to a wealth of applications. The key to guaranteeing the quality and functionality of a door or window system is to provide innovative, practical solutions with the highest levels of precision. All of our products are made in Italy and are extremely easy to use, install and maintain and all come with exhaustive printed instructions. Our precision-engineered corner joints are managed with an equally precise ordering and shipping process guaranteeing efficient, on-time delivery. With Comunello life is made easy.



Research & design:
La precisione
diventa sistema



COMUNELLO **FRAME**

Per poter esercitare un controllo totale, e garantire così la massima qualità, ogni elemento viene prodotto in ogni sua parte all'interno degli stabilimenti Comunello che includono una fonderia dedicata, tecnologicamente avanzata ed efficiente. Rigorosamente made in Comunello anche la delicata fase dell'assemblaggio dei componenti elettronici di ogni singolo prodotto. Alla certezza della qualità, che si genera da queste scelte di base dell'azienda, per Comunello altrettanto importanti sono da sempre le garanzie dei servizi offerti alla propria clientela e cioè il supporto tecnico di personale qualificato e preparatissimo e l'assistenza in tutte le fasi della vendita e del post vendita.

In order to be able to exercise total control, and thus guarantee the highest quality, each element is produced in its entirety within the Comunello factories which include a dedicated, technologically advanced and efficient foundry. The delicate stage of assembling the electronic components of each individual product is also rigorously made in Comunello. To the certainty of quality, which is generated by these basic choices of the company, for Comunello the guarantees of the services offered to its customers have always been equally important, i.e. the technical support of qualified and highly trained personnel and assistance in all phases of sales and after-sales.



Produzione,
quality control, customer care
& technical service

All made in Comunello



Squadrette in alluminio meccaniche e di allineamento

01



02



03



04



05



06



 **COMUNELLO**
FRAME



07



08



09



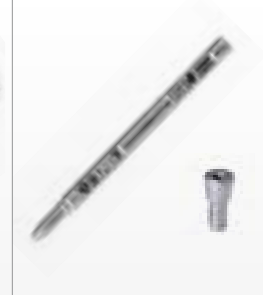
10



11



12



Aluminum corner joints with button
and alignment corner joints

Squadrette in alluminio ad espansione ed a cianfrinare

01



02



03



04



05



06



 **COMUNELLO**
FRAME



07



08



09



10



11



12



Multifunctional expanding and pinning/crimping aluminium corner-joints

Squadrette ad angolo variabile e per profili aperti

01



02



03



04



05



06



 **COMUNELLO**
FRAME



07



08



09



10



11



12



Aluminium corner-joints with adjustable angle
and for open profiles

Accessori per finestre a battente e scorrevoli

01



02



03



04



05



06



 **COMUNELLO**
FRAME



07



08



09



10



11



12



Swing and sliding windows kit accessories



Squadrette in acciaio
Galvanized corner-joint

900-28

Squadretta in acciaio zincato

Galvanized corner-joint
Équerre en acier zingué
Eckverbinder aus Stahl, verzinkt
Escuadra en acero galvanizado
Угол – оцинкованная сталь



Articolo	Codice	L mm	H mm	α	B mm	F mm	Ø mm	Pcs/pack	Kg/pack
900-28	12200505 001	28			Ø 11,5	30	11,5	250	16.25

FINISHING: Zincato / Galvanized / Galvanisée / Verzinkt / Galvanizada / Оцинкованная обработка

900-36

Squadretta in acciaio zincato

Galvanized corner-joint
Équerre en acier zingué
Eckverbinder aus Stahl, verzinkt
Escuadra en acero galvanizado
Угол – оцинкованная сталь



Articolo	Codice	L mm	H mm	α	B mm	F mm	Ø mm	Pcs/pack	Kg/pack
900-36	12200510 001	36			Ø 11,5	30	11,5	200	15.6

FINISHING: Zincato / Galvanized / Galvanisée / Verzinkt / Galvanizada / Оцинкованная обработка

960-36

Squadretta in acciaio zincata
con tiraggio variabile

Galvanized corner-joint with adjustable draught
Équerre à angle variable en acier zingué
Eckverbinder aus Stahl mit verstellbarem Zug, verzinkt
Escuadra en acero galvanizado ajustable
Регулируемый угол – оцинкованная сталь



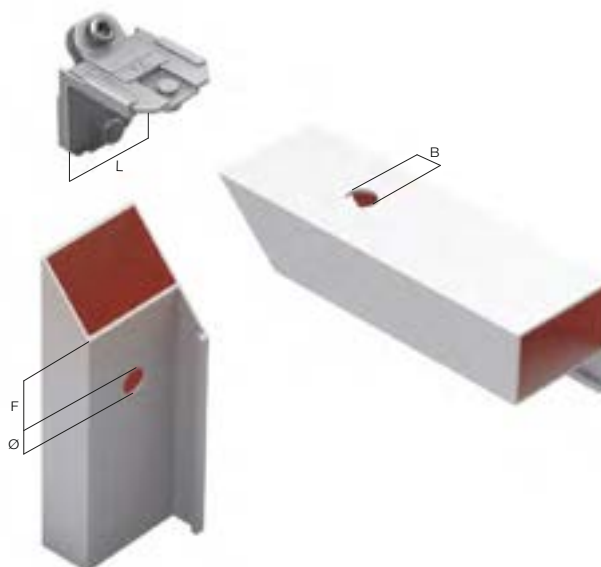
Articolo	Codice	L mm	H mm	α	B mm	F mm	Ø mm	Pcs/pack	Kg/pack
960-36	12201005 001	36				24-33	12	200	16

FINISHING: Zincato / Galvanized / Galvanisée / Verzinkt / Galvanizada / Оцинкованная обработка

1000-40

Squadretta in acciaio zincata

Galvanized corner-joint
Équerre en acier zingué
Eckverbinder aus Stahl, verzinkt
Escuadra en acero galvanizado
Угол – оцинкованная сталь



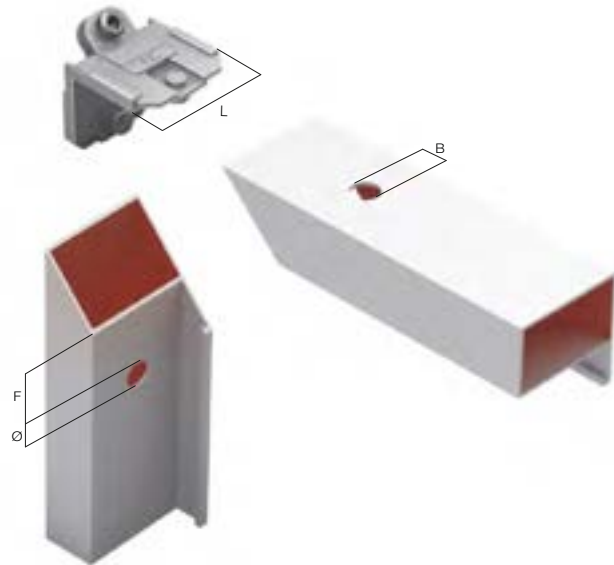
Articolo	Codice	L mm	H mm	α	B mm	F mm	Ø mm	Pcs/pack	Kg/pack
1000-40	12201510 001	39,5			Ø 11,5	30	11,5	150	16.05

FINISHING: Zincato / Galvanized / Galvanisée / Verzinkt / Galvanizada / Оцинкованная обработка

1000-45

Squadretta in acciaio zincato

Galvanized corner-joint
 Équerre en acier zingué
 Eckverbinder aus Stahl, verzinkt
 Escuadra en acero galvanizado
 Угол – оцинкованная сталь



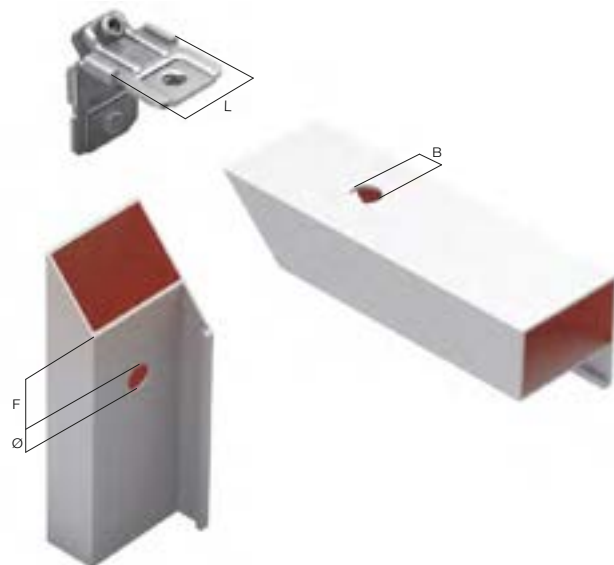
Articolo	Codice	L mm	H mm	α	B mm	F mm	\emptyset mm	Pcs/pack	Kg/pack
1000-45	12201515 001	44,5			\emptyset 11,5	30	11,5	150	17.25

FINISHING: Zincato / Galvanized / Galvanisée / Verzinkt / Galvanizada / Оцинкованная обработка

1001-36

Squadretta in acciaio zincato

Galvanized corner-joint
 Équerre en acier zingué
 Eckverbinder aus Stahl, verzinkt
 Escuadra en acero galvanizado
 Угол – оцинкованная сталь



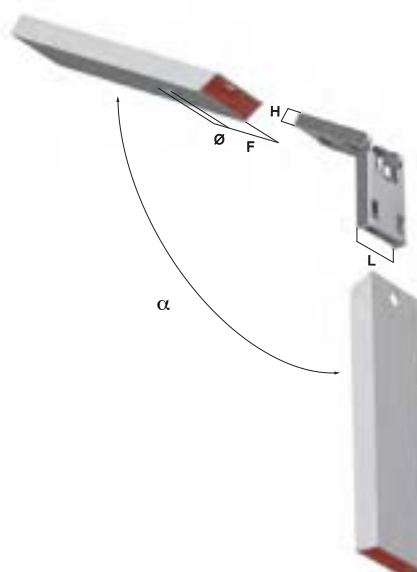
Articolo	Codice	L mm	H mm	α	B mm	F mm	\emptyset mm	Pcs/pack	Kg/pack
1001-36	12202005 001	36			\emptyset 11,5	30	11,5	200	17.2

FINISHING: Zincato / Galvanized / Galvanisée / Verzinkt / Galvanizada / Оцинкованная обработка

1020

Squadretta in acciaio
ad angolo variabile

Steel corner-joint with adjustable angle
Équerre à angle variable en acier zingué
Eckverbinder aus Stahl mit verstellbarem Winkel
Escuadra en acero con ángulo variable
Регулируемый угол - сталь



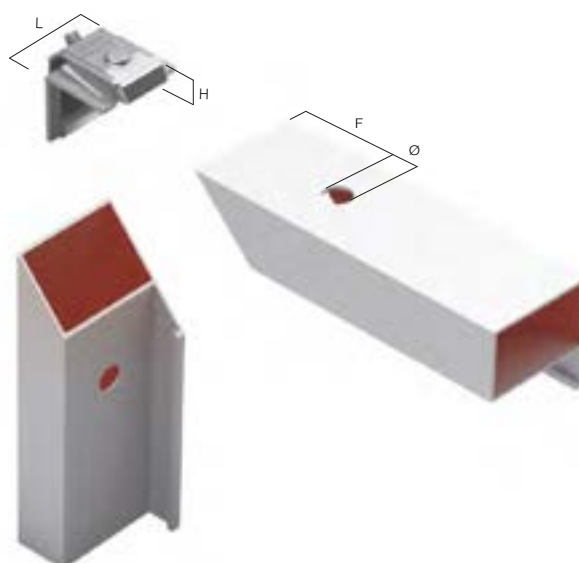
Articolo	Codice	L mm	H mm	α	B mm	F mm	\emptyset mm	Pcs/pack	Kg/pack
1020	12202105 001	41	10	64°-120°		29	10	20	2.5

FINISHING: Zincato / Galvanized / Galvanisée / Verzinkt / Galvanizada / Оцинкованная обработка

1051 STYNG

Styng squadretta in acciaio zincata
bottono tondo

Galvanized corner-joint, round button
Équerre "Styng" en acier zingué, bouton rond
Eckverbinder aus Stahl, verzinkt, runder Drücker
Escuadra "Styng" en acero galvanizado, téton redondo
Styng угол из оцинкованной стали
круглая кнопка



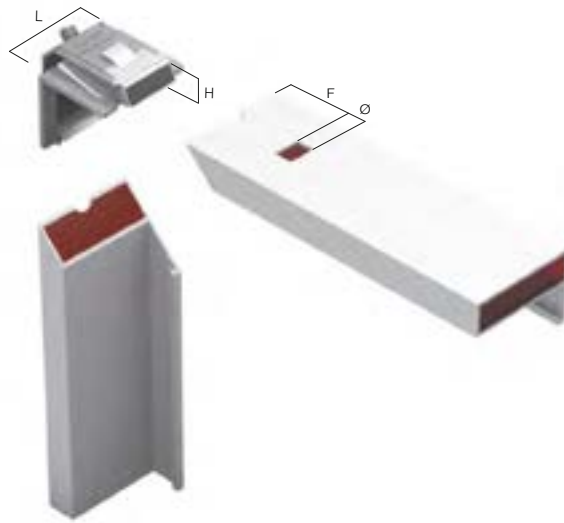
Articolo	Codice	L mm	H mm	α	B mm	F mm	\emptyset mm	Pcs/pack	Kg/pack
1051 STYNG	12203305 001	41	10			24,5	10	250	18

FINISHING: Zincato / Galvanized / Galvanisée / Verzinkt / Galvanizada / Оцинкованная обработка

1052 STYNG

Styng Squadretta in acciaio zincato

Galvanized corner-joint
 Équerre "Styng" en acier zingué
 Eckverbinder aus Stahl, verzinkt
 Escuadra "Styng" en acero galvanizado
 Styng угол из оцинкованной стали



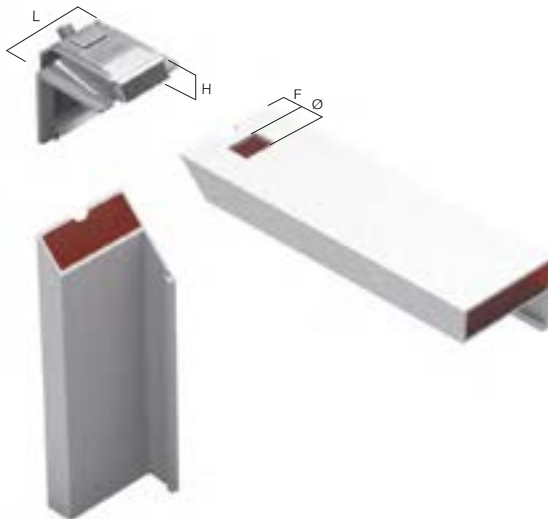
Articolo	Codice	L mm	H mm	α	B mm	F mm	Ø mm	Pcs/pack	Kg/pack
1052 STYNG	12203405 001	41	10			29,5	8X12	250	18

FINISHING: Zincato / Galvanized / Galvanisée / Verzinkt / Galvanizada / Оцинкованная обработка

1053 STYNG

Styng Squadretta in acciaio zincato

Galvanized corner-joint
 Équerre "Styng" en acier zingué
 Eckverbinder aus Stahl, verzinkt
 Escuadra "Styng" en acero galvanizado
 Styng угол из оцинкованной стали



Articolo	Codice	L mm	H mm	α	B mm	F mm	Ø mm	Pcs/pack	Kg/pack
1053 STYNG	12203605 001	41	10			13,2	8X12	250	18

FINISHING: Zincato / Galvanized / Galvanisée / Verzinkt / Galvanizada / Оцинкованная обработка

Possono essere richiesti su specifiche del cliente articoli con altre misure oppure a disegno.
 Articles of other sizes or based on a drawing are available on request.





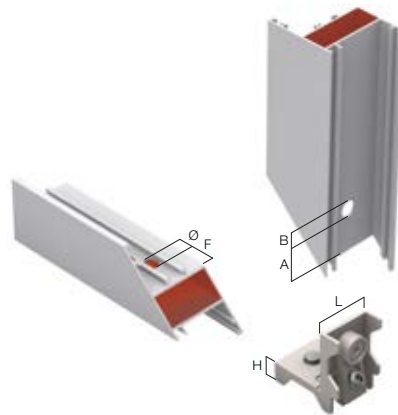


Squadrette in alluminio a bottone
Aluminium corner-joints with button

1105

Squadretta in alluminio
a tiraggio interno

Aluminium corner-joint with internal tightening
Équerre en aluminium avec bouton intérieur
Eckverbinder aus Aluminium mit internem Zug
Escuadra en aluminio con téton interno
Угол с внутренней кнопкой - алюминий



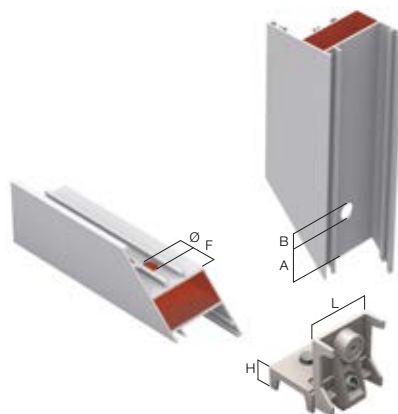
Art	Cod	L mm	H mm	A mm	B mm	F mm	Ø mm	Pcs/pack	Kg/pack
1105-40X18	12210040	35,8	13,9	-	Ø 11,5	21	11,5	250	15
1105-45X20	12210020	40,2	15,8	-	Ø 11,5	24	11,5	200	13,2
1105-45X30	12210025	40,4	26	-	Ø 11,5	31,5	11,5	150	16,8
1105-50X20	12210030	44,8	15,6	-	Ø 11,5	24	11,5	250	16
1105-50X25	12210035	44,9	20,6	-	Ø 11,5	29	11,5	200	16,6
1105-GR9 40X20	12210015	35,8	14,7	-	Ø 11,5	22	11,5	250	16

FINISHING: Burattatura e sabbiatura / Tumbling and sand blasting / Polissage au tonneau et sablage / Trommelschleifen und Sandstrahlen / Pulido por frotación y limpieza con chorro de arena / Просеивание и пескоструйная обработка

1105F

Squadretta in alluminio
a tiraggio interno

Aluminium corner-joint with internal tightening
Équerre en aluminium avec bouton intérieur
Eckverbinder aus Aluminium mit internem Zug
Escuadra en aluminio con téton interno
Угол с внутренней кнопкой - алюминий



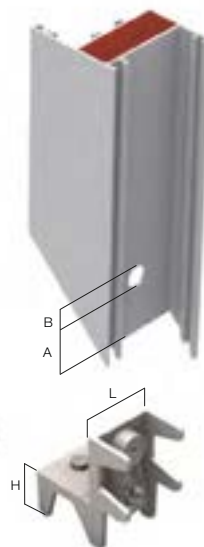
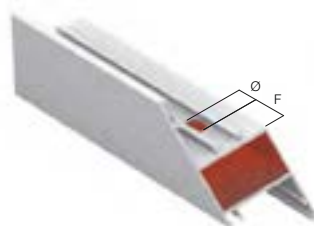
Art	Cod	L mm	H mm	A mm	B mm	F mm	Ø mm	Pcs/pack	Kg/pack
1105F 40X18	12210010	35,6	13,8	-	Ø 11,5	21	11,5	250	15
1105F 50X20	12210031	44,8	15,6	-	Ø 11,5	24	11,5	250	16

FINISHING: Burattatura e sabbiatura / Tumbling and sand blasting / Polissage au tonneau et sablage / Trommelschleifen und Sandstrahlen / Pulido por frotación y limpieza con chorro de arena / Просеивание и пескоструйная обработка

1106

Squadretta in alluminio
a tiraggio interno

Aluminium corner-joint with internal tightening
Équerre en aluminium avec bouton intérieur
Eckverbinder aus Aluminium mit internem Zug
Escuadra en aluminio con téton interno
Угол с внутренней кнопкой - алюминий



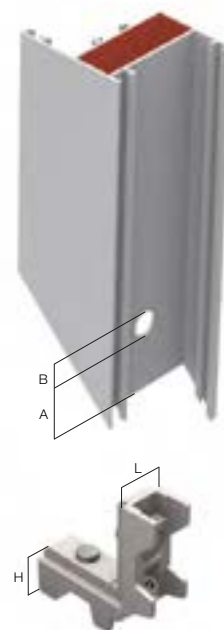
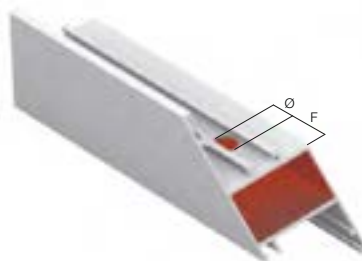
Art	Cod	L mm	H mm	A mm	B mm	F mm	Ø mm	Pcs/pack	Kg/pack
1106	12210505	40	25,9	40		24	11,5	150	12,45

FINISHING: Burattatura e sabbiatura / Tumbling and sand blasting / Polissage au tonneau et sablage / Trommelschleifen und Sandstrahlen / Pulido por frotación y limpieza con chorro de arena / Просеивание и пескоструйная обработка

1117

Squadretta in alluminio
a tiraggio interno

Aluminium corner-joint with internal tightening
Équerre en aluminium avec bouton intérieur
Eckverbinder aus Aluminium mit internem Zug
Escuadra en aluminio con téton interno
Угол с внутренней кнопкой - алюминий



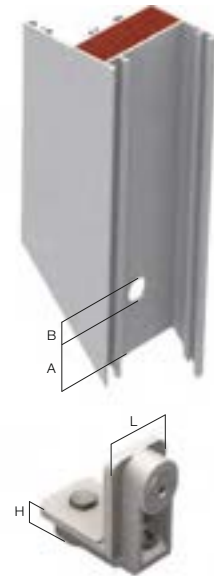
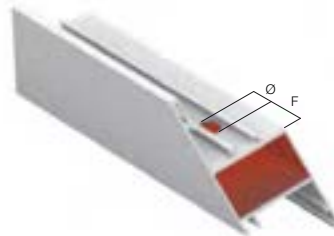
Art	Cod	L mm	H mm	A mm	B mm	F mm	Ø mm	Pcs/pack	Kg/pack
1117	12215505	20,6	22,6	20		20	10,5	250	15

FINISHING: Burattatura e sabbiatura / Tumbling and sand blasting / Polissage au tonneau et sablage / Trommelschleifen und Sandstrahlen / Pulido por frotación y limpieza con chorro de arena / Просеивание и пескоструйная обработка

1142F

Squadretta in alluminio
a tiraggio interno

Aluminium corner-joint with internal tightening
Équerre en aluminium avec bouton intérieur
Eckverbinder aus Aluminium mit internem Zug
Escuadra en aluminio con tétón interno
Угол с внутренней кнопкой - алюминий



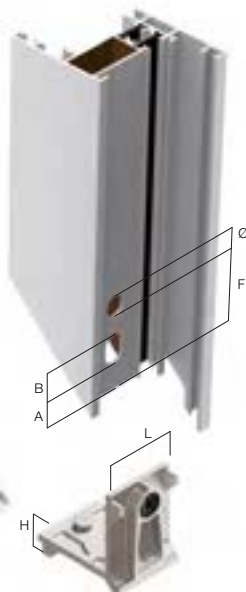
Art	Cod	L mm	H mm	A mm	B mm	F mm	Ø mm	Pcs/pack	Kg/pack
1142F	12238005	26,2	13,7	21	Ø 11X6	20,5	10,5	250	11

FINISHING: Burattatura e sabbiatura / Tumbling and sand blasting / Polissage au tonneau et sablage / Trommelschleifen und Sandstrahlen / Pulido por frotación y limpieza con chorro de arena / Просеивание и пескоструйная обработка

1316F

Squadretta in alluminio filettata

Threaded aluminium corner-joint
Équerre aluminium fileté
Eckverbinder aus Aluminium mit Gewinde
Escuadra en aluminio fileteada
Нарезанный угол - алюминий



Art	Cod	L mm	H mm	A mm	B mm	F mm	Ø mm	Pcs/pack	Kg/pack
1316F	12239030	41,1	10,3	21	12X6	41	10,5	250	16

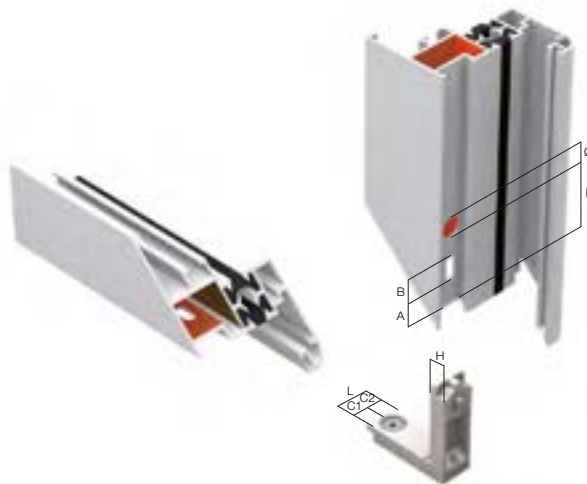
FINISHING: Burattatura e sabbiatura / Tumbling and sand blasting / Polissage au tonneau et sablage / Trommelschleifen und Sandstrahlen / Pulido por frotación y limpieza con chorro de arena / Просеивание и пескоструйная обработка

02 Squadrette in alluminio a bottone Aluminium corner-joints with button

1073F

Squadretta in alluminio filettata

Threaded aluminium corner-joint
Équerre aluminium filetée
Eckverbinder aus Aluminium mit Gewinde
Escuadra en aluminio fileteada
Нарезанный угол - алюминий



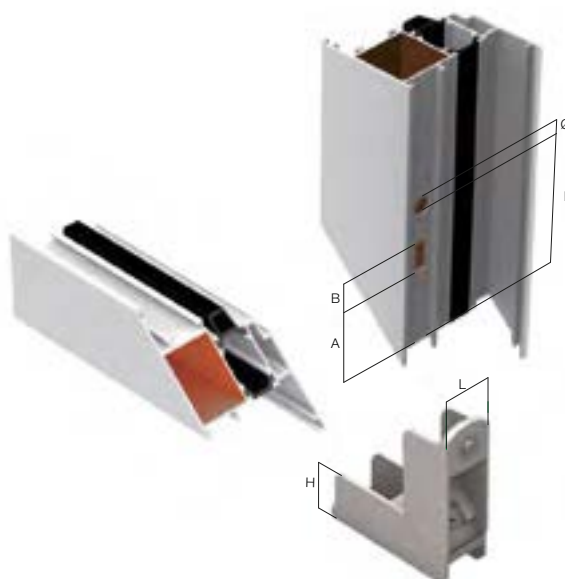
Art	Cod	L mm	H mm	A mm	B mm	F mm	Ø mm	Pcs/pack	Kg/pack
1073F-7,5	12235505	19,5	9,2	10	11x6	42	8,5	250	9,75

FINISHING: Burattatura e sabbiatura / Tumbling and sand blasting / Polissage au tonneau et sablage / Trommelschleifen und Sandstrahlen / Pulido por frotación y limpieza con chorro de arena / Просеивание и пескоструйная обработка

1102

Squadretta in alluminio con dado

Aluminium corner-joint with nut
Équerre aluminium à pion
Eckverbinder aus Aluminium mit Mutter
Escuadra en aluminio con dado
Угол с гайкой - алюминий



Art	Cod	L mm	H mm	A mm	B mm	F mm	Ø mm	Pcs/pack	Kg/pack
1102	12208505	33,5	35,9	47,5	9X19	89	11	50	11,3

FINISHING: Burattatura e sabbiatura / Tumbling and sand blasting / Polissage au tonneau et sablage / Trommelschleifen und Sandstrahlen / Pulido por frotación y limpieza con chorro de arena / Просеивание и пескоструйная обработка

1103F

Squadretta in alluminio filettata

Threaded aluminium corner-joint
 Équerre aluminium filetée
 Eckverbinder aus Aluminium mit Gewinde
 Escuadra en aluminio fileteada
 Нарезанный угол - алюминий



Art	Cod	L mm	H mm	A mm	B mm	F mm	Ø mm	Pcs/pack	Kg/pack
1103F	12231505	40,5	9,9	14,5	11x6	36	10,5	250	13
1103F-7,5	12231510	40,5	9,9	21	11X6	42	8,5	250	13,75

FINISHING: Burattatura e sabbiatura / Tumbling and sand blasting / Polissage au tonneau et sablage / Trommelschleifen und Sandstrahlen / Pulido por frotación y limpieza con chorro de arena / Просивание и пескоструйная обработка

1107

Squadretta in alluminio con dado

Aluminium corner-joint with nut
 Équerre aluminium à pion
 Eckverbinder aus Aluminium mit Mutter
 Escuadra en aluminio con dado
 Угол с гайкой - алюминий



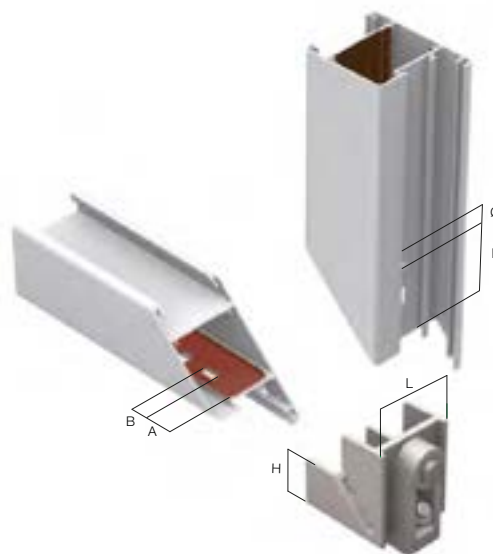
Art	Cod	L mm	H mm	A mm	B mm	F mm	Ø mm	Pcs/pack	Kg/pack
1107	12211005	35,8	20,2	21	11X6	40	10,5	250	16

FINISHING: Burattatura e sabbiatura / Tumbling and sand blasting / Polissage au tonneau et sablage / Trommelschleifen und Sandstrahlen / Pulido por frotación y limpieza con chorro de arena / Просивание и пескоструйная обработка

1108

Squadretta in alluminio con dado

Aluminium corner-joint with nut
Équerre aluminium à pion
Eckverbinder aus Aluminium mit Mutter
Escuadra en aluminio con dado
Угол с гайкой – алюминий



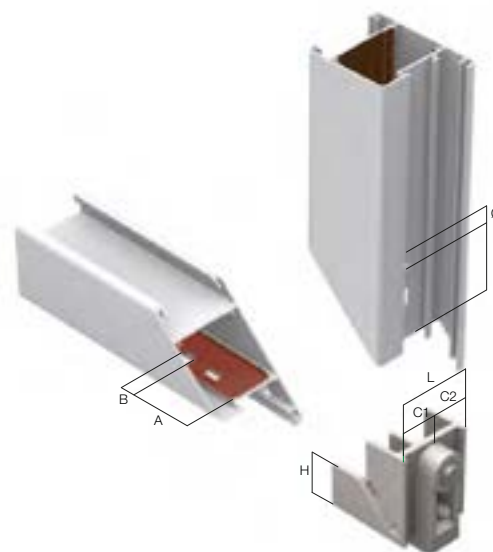
Art	Cod	L mm	H mm	A mm	B mm	F mm	Ø mm	Pcs/pack	Kg/pack
1108	12211505	35,8	29,3	21	11x6	40	10,5	200	14,6

FINISHING: Burattatura e sabbiatura / Tumbling and sand blasting / Polissage au tonneau et sablage / Trommelschleifen und Sandstrahlen / Pulido por frotación y limpieza con chorro de arena / Просеивание и пескоструйная обработка

1108F

Squadretta in alluminio filettata

Threaded aluminium corner-joint
Équerre aluminium filetée
Eckverbinder aus Aluminium mit Gewinde
Escuadra en aluminio fileteada
Нарезанный угол - алюминий



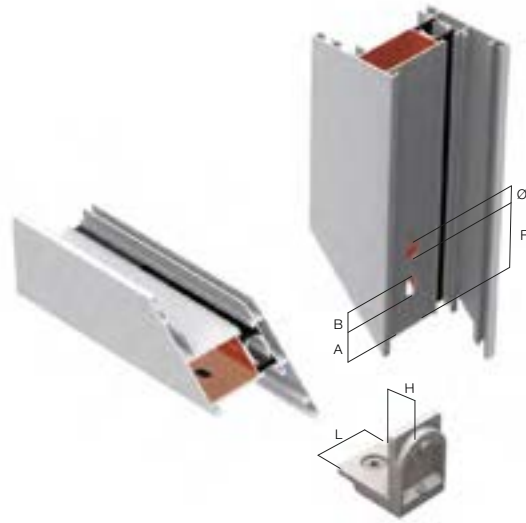
Art	Cod	L mm	H mm	A mm	B mm	F mm	Ø mm	Pcs/pack	Kg/pack
1108F	12211605	35,8	29,3	21	11x6	40	10,5	200	14,6

FINISHING: Burattatura e sabbiatura / Tumbling and sand blasting / Polissage au tonneau et sablage / Trommelschleifen und Sandstrahlen / Pulido por frotación y limpieza con chorro de arena / Просеивание и пескоструйная обработка

1109F

Squadretta in alluminio filettata

Threaded aluminium corner-joint
 Équerre aluminium fileté
 Eckverbinder aus Aluminium mit Gewinde
 Escuadra en aluminio fileteada
 Нарезанный угол - алюминий



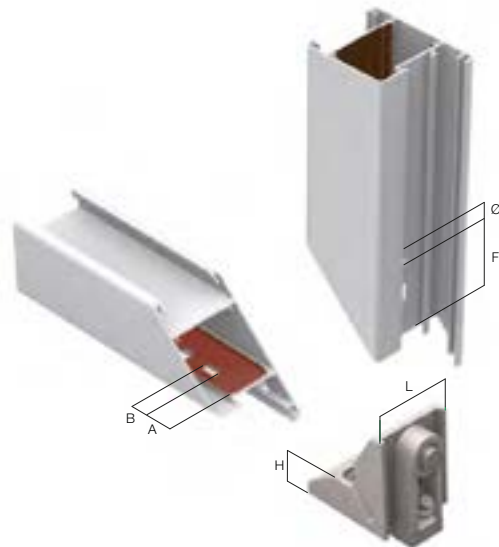
Art	Cod	L mm	H mm	A mm	B mm	F mm	Ø mm	Pcs/pack	Kg/pack
1109F-8,5	12211705	32	8,2	11,5	11x6	34	9,5	250	11,25

FINISHING: Burattatura e sabbiatura / Tumbling and sand blasting / Polissage au tonneau et sablage / Trommelschleifen und Sandstrahlen / Pulido por frotación y limpieza con chorro de arena / Просеивание и пескоструйная обработка

1110

Squadretta in alluminio con dado

Aluminium corner-joint with nut
 Équerre aluminium à pion
 Eckverbinder aus Aluminium mit Mutter
 Escuadra en aluminio con dado
 Угол с гайкой - алюминий



Art	Cod	L mm	H mm	A mm	B mm	F mm	Ø mm	Pcs/pack	Kg/pack
1110	12212005	35,8	23,7	20	11x6	40	10,5	250	16,75

FINISHING: Burattatura e sabbiatura / Tumbling and sand blasting / Polissage au tonneau et sablage / Trommelschleifen und Sandstrahlen / Pulido por frotación y limpieza con chorro de arena / Просеивание и пескоструйная обработка

02 Squadrette in alluminio a bottone Aluminium corner-joints with button

1111

Squadretta in alluminio con dado

Aluminium corner-joint with nut
Équerre aluminium à pion
Eckverbinder aus Aluminium mit Mutter
Escuadra en aluminio con dado
Угол с гайкой – алюминий



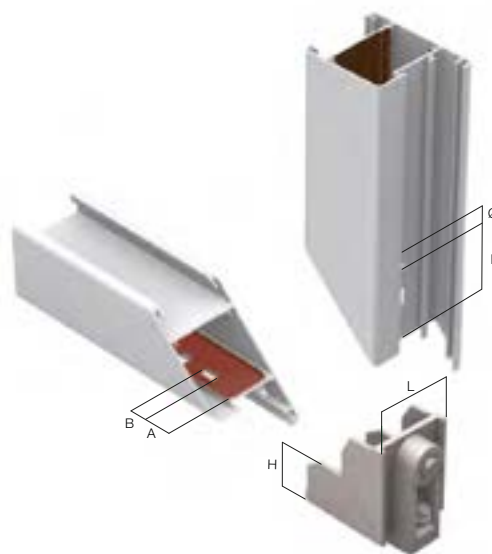
Art	Cod	L mm	H mm	A mm	B mm	F mm	Ø mm	Pcs/pack	Kg/pack
1111	12212505	35,9	15,2	21	11X6	40	10,5	250	15,25

FINISHING: Burattatura e sabbiatura / Tumbling and sand blasting / Polissage au tonneau et sablage / Trommelschleifen und Sandstrahlen / Pulido por rotación y limpieza con chorro de arena / Просеивание и пескоструйная обработка

1112

Squadretta in alluminio con dado

Aluminium corner-joint with nut
Équerre aluminium à pion
Eckverbinder aus Aluminium mit Mutter
Escuadra en aluminio con dado
Угол с гайкой – алюминий



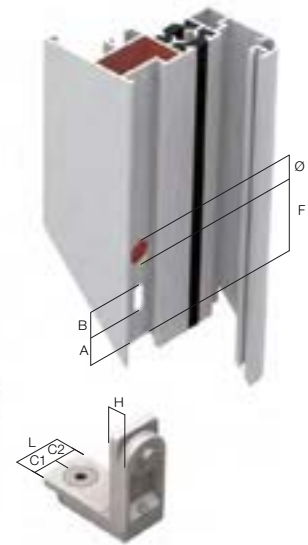
Art	Cod	L mm	H mm	A mm	B mm	F mm	Ø mm	Pcs/pack	Kg/pack
1112	12213005	35,7	30,3	21	11X6	40	10,5	200	15,8

FINISHING: Burattatura e sabbiatura / Tumbling and sand blasting / Polissage au tonneau et sablage / Trommelschleifen und Sandstrahlen / Pulido por rotación y limpieza con chorro de arena / Просеивание и пескоструйная обработка

1114F

Squadretta in alluminio filettata

Threaded aluminium corner-joint
 Équerre aluminium fileté
 Eckverbinder aus Aluminium mit Gewinde
 Escuadra en aluminio fileteada
 Нарезанный угол - алюминий



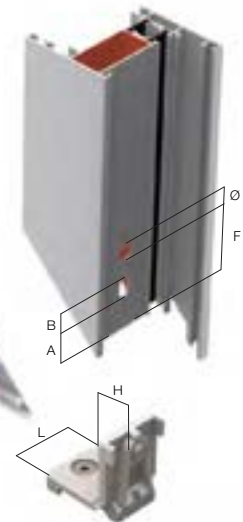
Art	Cod	L mm	H mm	A mm	B mm	F mm	Ø mm	Pcs/pack	Kg/pack
1114F-8,5	12214005	22,4	8,3	11	11X6	33	9,5	250	7,75

FINISHING: Burattatura e sabbiatura / Tumbling and sand blasting / Polissage au tonneau et sablage / Trommelschleifen und Sandstrahlen / Pulido por frotación y limpieza con chorro de arena / Просивание и пескоструйная обработка

1115F

Squadretta in alluminio filettata

Threaded aluminium corner-joint
 Équerre aluminium fileté
 Eckverbinder aus Aluminium mit Gewinde
 Escuadra en aluminio fileteada
 Нарезанный угол - алюминий



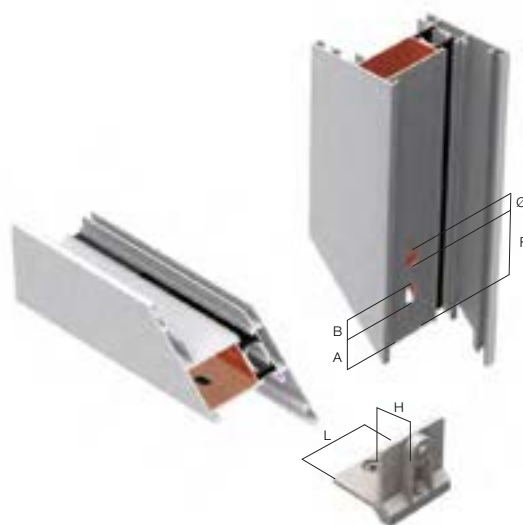
Art	Cod	L mm	H mm	A mm	B mm	F mm	Ø mm	Pcs/pack	Kg/pack
1115F-8,5	12214505	35,5	8,5	11	11X6	33	9,5	250	11

FINISHING: Burattatura e sabbiatura / Tumbling and sand blasting / Polissage au tonneau et sablage / Trommelschleifen und Sandstrahlen / Pulido por frotación y limpieza con chorro de arena / Просивание и пескоструйная обработка

1116F

Squadretta in alluminio filettata

Threaded aluminium corner-joint
Équerre aluminium fileté
Eckverbinder aus Aluminium mit Gewinde
Escuadra en aluminio fileteada
Нарезанный угол - алюминий



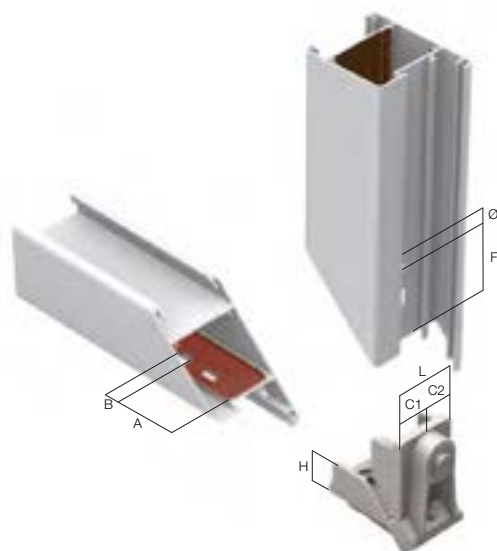
Art	Cod	L mm	H mm	A mm	B mm	F mm	Ø mm	Pcs/pack	Kg/pack
1116F	12215005	49,9	9,3	14,5	11X6	37,5	10,5	250	13

FINISHING: Burattatura e sabbiatura / Tumbling and sand blasting / Polissage au tonneau et sablage / Trommelschleifen und Sandstrahlen / Pulido por frotación y limpieza con chorro de arena / Просеивание и пескоструйная обработка

1118F

Squadretta in alluminio filettata

Threaded aluminium corner-joint
Équerre aluminium fileté
Eckverbinder aus Aluminium mit Gewinde
Escuadra en aluminio fileteada
Нарезанный угол - алюминий



Art	Cod	L mm	H mm	A mm	B mm	F mm	Ø mm	Pcs/pack	Kg/pack
1118F	12216005	28	23,9	14,5	11X6	38	10,5	250	14

FINISHING: Burattatura e sabbiatura / Tumbling and sand blasting / Polissage au tonneau et sablage / Trommelschleifen und Sandstrahlen / Pulido por frotación y limpieza con chorro de arena / Просеивание и пескоструйная обработка

1119F

Squadretta in alluminio filettata

Threaded aluminium corner-joint
 Équerre aluminium filetée
 Eckverbinder aus Aluminium mit Gewinde
 Escuadra en aluminio fileteada
 Нарезанный угол - алюминий



Art	Cod	L mm	H mm	A mm	B mm	F mm	Ø mm	Pcs/pack	Kg/pack
1119F	12216505	28	11,9	14,5	11X6	37,5	10,5	250	11

FINISHING: Burattatura e sabbiatura / Tumbling and sand blasting / Polissage au tonneau et sablage / Trommelschleifen und Sandstrahlen / Pulido por frotación y limpieza con chorro de arena / Просеивание и пескоструйная обработка

1120

Squadretta in alluminio con dado

Aluminium corner-joint with nut
 Équerre aluminium à pion
 Eckverbinder aus Aluminium mit Mutter
 Escuadra en aluminio con dado
 Угол с гайкой - алюминий



Art	Cod	L mm	H mm	A mm	B mm	F mm	Ø mm	Pcs/pack	Kg/pack
1120	12217005	28,4	14,6	21	11X6	41	10,5	250	15,5

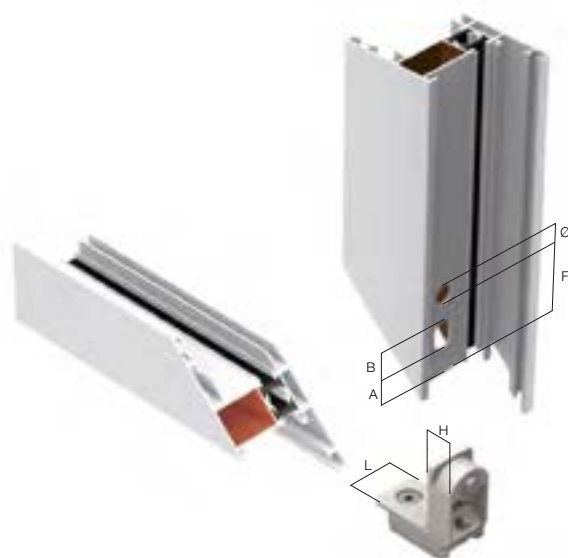
FINISHING: Burattatura e sabbiatura / Tumbling and sand blasting / Polissage au tonneau et sablage / Trommelschleifen und Sandstrahlen / Pulido por frotación y limpieza con chorro de arena / Просеивание и пескоструйная обработка

02 Squadrette in alluminio a bottone Aluminium corner-joints with button

1120F

Squadretta in alluminio filettata

Threaded aluminium corner-joint
Équerre aluminium filetée
Eckverbinder aus Aluminium mit Gewinde
Escuadra en aluminio fileteada
Нарезанный угол - алюминий



5G

Art	Cod	L mm	H mm	A mm	B mm	F mm	Ø mm	Pcs/pack	Kg/pack
1120F	12234005	28,3	14,5	21	11X6	41	10,5	250	15,5

FINISHING: Burattatura e sabbiatura / Tumbling and sand blasting / Polissage au tonneau et sablage / Trommelschleifen und Sandstrahlen / Pulido por frotación y limpieza con chorro de arena / Просивание и пескоструйная обработка

1121

Squadretta in alluminio con dado

Aluminium corner-joint with nut
Équerre aluminium à pion
Eckverbinder aus Aluminium mit Mutter
Escuadra en aluminio con dado
Угол с гайкой - алюминий



5G

Art	Cod	L mm	H mm	A mm	B mm	F mm	Ø mm	Pcs/pack	Kg/pack
1121	12217505	28,2	16	24	11X6	43,5	10,5	250	16,5

FINISHING: Burattatura e sabbiatura / Tumbling and sand blasting / Polissage au tonneau et sablage / Trommelschleifen und Sandstrahlen / Pulido por frotación y limpieza con chorro de arena / Просивание и пескоструйная обработка

1122F

Squadretta in alluminio filettata

Threaded aluminium corner-joint
 Équerre aluminium fileté
 Eckverbinder aus Aluminium mit Gewinde
 Escuadra en aluminio fileteada
 Нарезанный угол - алюминий



Art	Cod	L mm	H mm	A mm	B mm	F mm	Ø mm	Pcs/pack	Kg/pack
1122F	12218005	29,2	12,2	18,5	11X6	39,5	10,5	250	15,25

FINISHING: Burattatura e sabbiatura / Tumbling and sand blasting / Polissage au tonneau et sablage / Trommelschleifen und Sandstrahlen / Pulido por frotación y limpieza con chorro de arena / Просеивание и пескоструйная обработка

1123F

Squadretta in alluminio filettata

Threaded aluminium corner-joint
 Équerre aluminium fileté
 Eckverbinder aus Aluminium mit Gewinde
 Escuadra en aluminio fileteada
 Нарезанный угол - алюминий



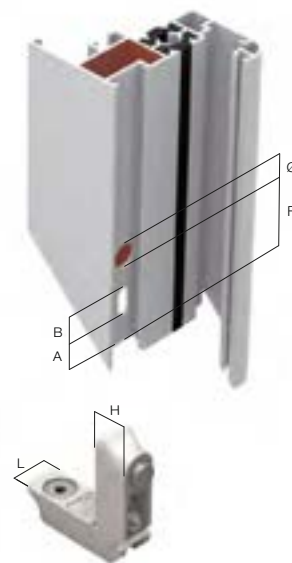
Art	Cod	L mm	H mm	A mm	B mm	F mm	Ø mm	Pcs/pack	Kg/pack
1123F	12236006	35,5	9,9	11,5	11X6	36	10,5	250	15
1123F-7,5	12236005	35,5	9,9	11,5	11X6	37	8,5	250	15

FINISHING: Burattatura e sabbiatura / Tumbling and sand blasting / Polissage au tonneau et sablage / Trommelschleifen und Sandstrahlen / Pulido por frotación y limpieza con chorro de arena / Просеивание и пескоструйная обработка

1124

Squadretta in alluminio con dado

Aluminium corner-joint with nut
Équerre aluminium à pion
Eckverbinder aus Aluminium mit Mutter
Escuadra en aluminio con dado
Угол с гайкой – алюминий



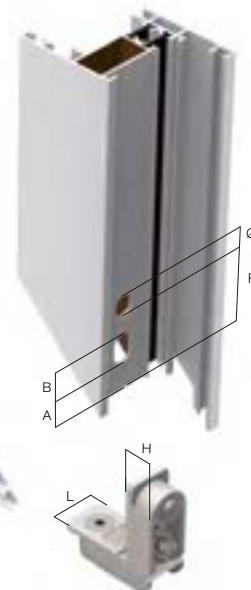
Art	Cod	L mm	H mm	A mm	B mm	F mm	Ø mm	Pcs/pack	Kg/pack
1124	12239505	16,8	14	21	11X6	41	10,5	250	11,75
1124-7,5	12239515	16,8	14	21	11X6	42	8,5	250	11,75

FINISHING: Burattatura e sabbiatura / Tumbling and sand blasting / Polissage au tonneau et sablage / Trommelschleifen und Sandstrahlen / Pulido por frotación y limpieza con chorro de arena / Просеивание и пескоструйная обработка

1125

Squadretta in alluminio con dado

Aluminium corner-joint with nut
Équerre aluminium à pion
Eckverbinder aus Aluminium mit Mutter
Escuadra en aluminio con dado
Угол с гайкой – алюминий



Art	Cod	L mm	H mm	A mm	B mm	F mm	Ø mm	Pcs/pack	Kg/pack
1125	12218505	23	13,9	21	11X6	41	10,5	250	14

FINISHING: Burattatura e sabbiatura / Tumbling and sand blasting / Polissage au tonneau et sablage / Trommelschleifen und Sandstrahlen / Pulido por frotación y limpieza con chorro de arena / Просеивание и пескоструйная обработка

1125F

Squadretta in alluminio filettata

Threaded aluminium corner-joint
 Équerre aluminium filetée
 Eckverbinder aus Aluminium mit Gewinde
 Escuadra en aluminio fileteada
 Нарезанный угол - алюминий



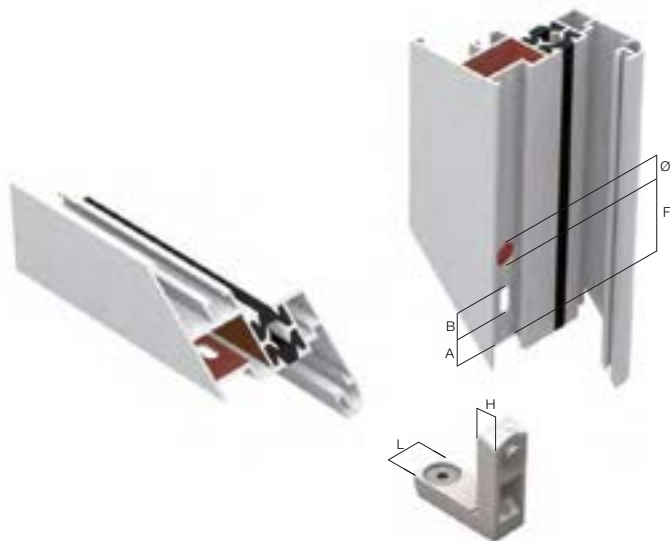
Art	Cod	L mm	H mm	A mm	B mm	F mm	Ø mm	Pcs/pack	Kg/pack
1125F	12218705	23	13,9	21	11X6	41	10,5	250	14
1125F-7,5	12218710	23	13,9	21	11X6	42	8,5	250	14

FINISHING: Burattatura e sabbiatura / Tumbling and sand blasting / Polissage au tonneau et sablage / Trommelschleifen und Sandstrahlen / Pulido por rotación y limpieza con chorro de arena / Просеивание и пескоструйная обработка

1126F

Squadretta in alluminio filettata

Threaded aluminium corner-joint
 Équerre aluminium filetée
 Eckverbinder aus Aluminium mit Gewinde
 Escuadra en aluminio fileteada
 Нарезанный угол - алюминий



Art	Cod	L mm	H mm	A mm	B mm	F mm	Ø mm	Pcs/pack	Kg/pack
1126F-8,5	12241505	15,6	8,5	11,5	11X6	33	9,5	250	6

FINISHING: Burattatura e sabbiatura / Tumbling and sand blasting / Polissage au tonneau et sablage / Trommelschleifen und Sandstrahlen / Pulido por rotación y limpieza con chorro de arena / Просеивание и пескоструйная обработка

02 Squadrette in alluminio a bottone Aluminium corner-joints with button

1127

Squadretta in alluminio con dado

Aluminium corner-joint with nut
Équerre aluminium à pion
Eckverbinder aus Aluminium mit Mutter
Escuadra en aluminio con dado
Угол с гайкой – алюминий



Art	Cod	L mm	H mm	A mm	B mm	F mm	Ø mm	Pcs/pack	Kg/pack
1127	12219005	39,2	13,7	21	11X6	41	10,5	200	15

FINISHING: Burattatura e sabbiatura / Tumbling and sand blasting / Polissage au tonneau et sablage / Trommelschleifen und Sandstrahlen / Pulido por frotación y limpieza con chorro de arena / Просеивание и пескоструйная обработка

1128

Squadretta in alluminio con dado

Aluminium corner-joint with nut
Équerre aluminium à pion
Eckverbinder aus Aluminium mit Mutter
Escuadra en aluminio con dado
Угол с гайкой – алюминий



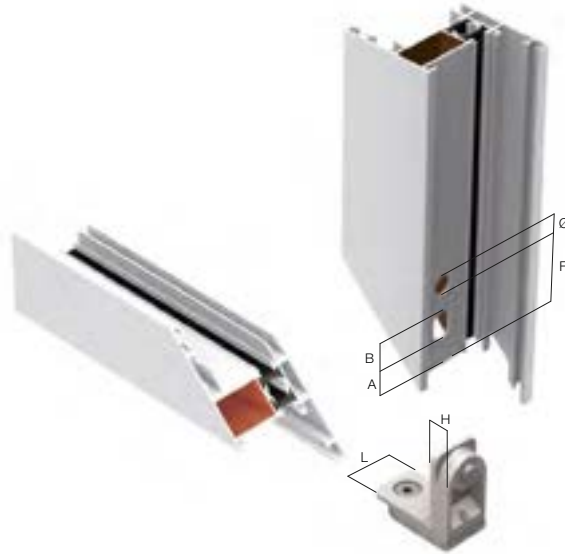
Art	Cod	L mm	H mm	A mm	B mm	F mm	Ø mm	Pcs/pack	Kg/pack
1128	12219505	49,8	14,7	21	11X6	41	10,5	200	17,6

FINISHING: Burattatura e sabbiatura / Tumbling and sand blasting / Polissage au tonneau et sablage / Trommelschleifen und Sandstrahlen / Pulido por frotación y limpieza con chorro de arena / Просеивание и пескоструйная обработка

1129F

Squadretta in alluminio filettata

Threaded aluminium corner-joint
 Équerre aluminium fileté
 Eckverbinder aus Aluminium mit Gewinde
 Escuadra en aluminio fileteada
 Нарезанный угол - алюминий



Art	Cod	L mm	H mm	A mm	B mm	F mm	Ø mm	Pcs/pack	Kg/pack
1129F	12241005	26,2	10,4	14,5	11X6	36,5	10,5	250	11

FINISHING: Burattatura e sabbiatura / Tumbling and sand blasting / Polissage au tonneau et sablage / Trommelschleifen und Sandstrahlen / Pulido por frotación y limpieza con chorro de arena / Просивание и пескоструйная обработка

1130

Squadretta in alluminio con dado

Aluminium corner-joint with nut
 Équerre aluminium à pion
 Eckverbinder aus Aluminium mit Mutter
 Escuadra en aluminio con dado
 Угол с гайкой - алюминий



Art	Cod	L mm	H mm	A mm	B mm	F mm	Ø mm	Pcs/pack	Kg/pack
1130	12220005	35,8	13,7	21	11X6	41	10,5	250	15,5
1130-7,5	12220010	35,8	13,7	21	11X6	42	8,5	250	15,5

FINISHING: Burattatura e sabbiatura / Tumbling and sand blasting / Polissage au tonneau et sablage / Trommelschleifen und Sandstrahlen / Pulido por frotación y limpieza con chorro de arena / Просивание и пескоструйная обработка

02 Squadrette in alluminio a bottone Aluminium corner-joints with button

1130V

Squadretta in alluminio con dado

Aluminium corner-joint with nut
Équerre aluminium à pion
Eckverbinder aus Aluminium mit Mutter
Escuadra en aluminio con dado
Угол с гайкой – алюминий



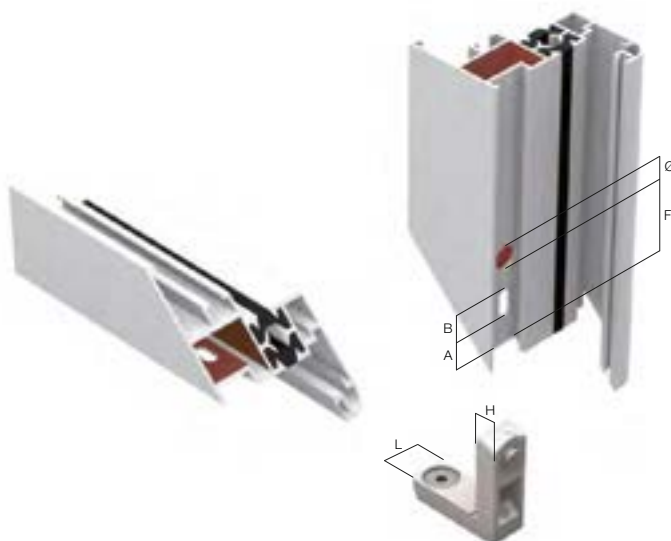
Art	Cod	L mm	H mm	A mm	B mm	F mm	Ø mm	Pcs/pack	Kg/pack
1130V	12220505	35,6	13,4	20	11x6	40	10,5	250	17,75

FINISHING: Burattatura e sabbiatura / Tumbling and sand blasting / Polissage au tonneau et sablage / Trommelschleifen und Sandstrahlen / Pulido por frotación y limpieza con chorro de arena / Просивание и пескоструйная обработка

1131F

Squadretta in alluminio filettata

Threaded aluminium corner-joint
Équerre aluminium fileté
Eckverbinder aus Aluminium mit Gewinde
Escuadra en aluminio fileteada
Нарезанный угол - алюминий



Art	Cod	L mm	H mm	A mm	B mm	F mm	Ø mm	Pcs/pack	Kg/pack
1131F	12211105	16,6	10,6	15	11x6	36	10,5	250	9,75

FINISHING: Burattatura e sabbiatura / Tumbling and sand blasting / Polissage au tonneau et sablage / Trommelschleifen und Sandstrahlen / Pulido por frotación y limpieza con chorro de arena / Просивание и пескоструйная обработка

1132

Squadretta in alluminio con dado

Aluminium corner-joint with nut
Équerre aluminium à pion
Eckverbinder aus Aluminium mit Mutter
Escuadra en aluminio con dado
Угол с гайкой – алюминий



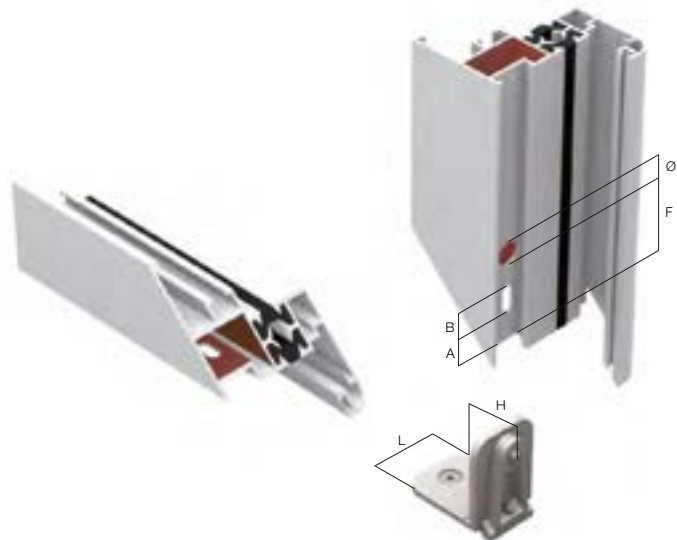
Art	Cod	L mm	H mm	A mm	B mm	F mm	Ø mm	Pcs/pack	Kg/pack
1132	12237005	33,5	13,5	21	11x6	41	10,5	250	14

FINISHING: Burattatura e sabbiatura / Tumbling and sand blasting / Polissage au tonneau et sablage / Trommelschleifen und Sandstrahlen / Pulido por rotación y limpieza con chorro de arena / Просеивание и пескоструйная обработка

1133F

Squadretta in alluminio filettata

Threaded aluminium corner-joint
Équerre aluminium fileté
Eckverbinder aus Aluminium mit Gewinde
Escuadra en aluminio fileteada
Нарезанный угол - алюминий



Art	Cod	L mm	H mm	A mm	B mm	F mm	Ø mm	Pcs/pack	Kg/pack
1133F-7,5	12234505	40,3	10,6	11	11x6	44,5	8,5	250	16,75

FINISHING: Burattatura e sabbiatura / Tumbling and sand blasting / Polissage au tonneau et sablage / Trommelschleifen und Sandstrahlen / Pulido por rotación y limpieza con chorro de arena / Просеивание и пескоструйная обработка

1134F

Squadretta in alluminio filettata

Threaded aluminium corner-joint
Équerre aluminium fileté
Eckverbinder aus Aluminium mit Gewinde
Escuadra en aluminio fileteada
Нарезанный угол - алюминий



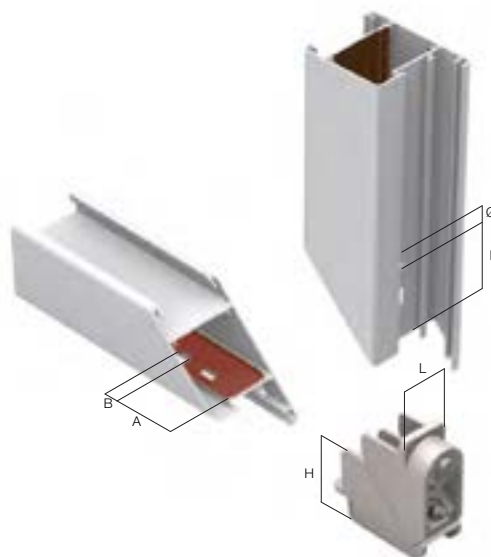
Art	Cod	L mm	H mm	A mm	B mm	F mm	Ø mm	Pcs/pack	Kg/pack
1134F	12237505	28,3	10,5	14,5	11X6	36,5	10,5	250	11,5

FINISHING: Burattatura e sabbiatura / Tumbling and sand blasting / Polissage au tonneau et sablage / Trommelschleifen und Sandstrahlen / Pulido por frotación y limpieza con chorro de arena / Просивание и пескоструйная обработка

1135F

Squadretta in alluminio filettata

Threaded aluminium corner-joint
Équerre aluminium fileté
Eckverbinder aus Aluminium mit Gewinde
Escuadra en aluminio fileteada
Нарезанный угол - алюминий



Art	Cod	L mm	H mm	A mm	B mm	F mm	Ø mm	Pcs/pack	Kg/pack
1135F	12220805	23	35,4	21	11X6	41	10,5	250	16,75

FINISHING: Burattatura e sabbiatura / Tumbling and sand blasting / Polissage au tonneau et sablage / Trommelschleifen und Sandstrahlen / Pulido por frotación y limpieza con chorro de arena / Просивание и пескоструйная обработка

1136F

Squadretta in alluminio filettata

Threaded aluminium corner-joint
 Equerre aluminium fileté
 Eckverbinder aus Aluminium mit Gewinde
 Escuadra en aluminio fileteada
 Нарезанный угол - алюминий



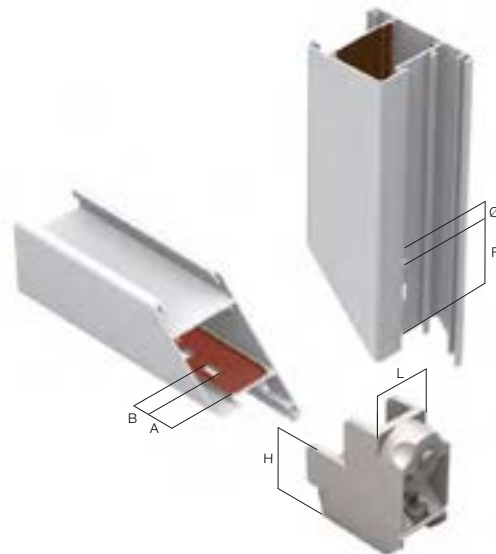
Art	Cod	L mm	H mm	A mm	B mm	F mm	Ø mm	Pcs/pack	Kg/pack
1136F	12221005	22,4	10,5	15,5	11X6	37	10,5	250	9,25
1136F-7,5	12221010	22,4	10,5	15,5	11X6	38	8,5	250	9

FINISHING: Burattatura e sabbiatura / Tumbling and sand blasting / Polissage au tonneau et sablage / Trommelschleifen und Sandstrahlen / Pulido por frotación y limpieza con chorro de arena / Просивание и пескоструйная обработка

1137

Squadretta in alluminio con dado

Aluminium corner-joint with nut
 Equerre aluminium à pion
 Eckverbinder aus Aluminium mit Mutter
 Escuadra en aluminio con dado
 Угол с гайкой - алюминий



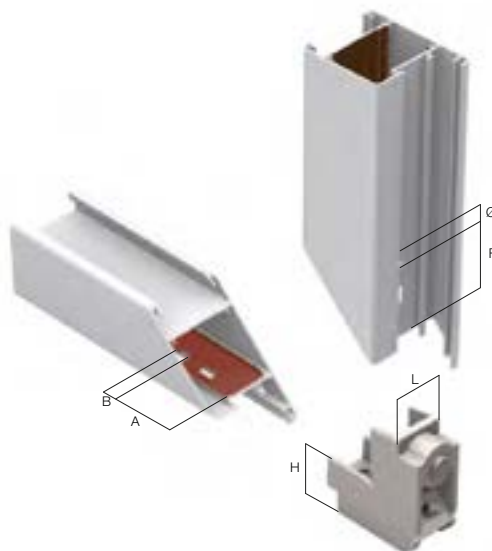
Art	Cod	L mm	H mm	A mm	B mm	F mm	Ø mm	Pcs/pack	Kg/pack
1137	12221205	28,4	34,4	29,5	11X6	48	10,5	150	15,9

FINISHING: Burattatura e sabbiatura / Tumbling and sand blasting / Polissage au tonneau et sablage / Trommelschleifen und Sandstrahlen / Pulido por frotación y limpieza con chorro de arena / Просивание и пескоструйная обработка

1138F

Squadretta in alluminio filettata

Threaded aluminium corner-joint
Équerre aluminium filetée
Eckverbinder aus Aluminium mit Gewinde
Escuadra en aluminio fileteada
Нарезанный угол - алюминий



Art	Cod	L mm	H mm	A mm	B mm	F mm	Ø mm	Pcs/pack	Kg/pack
1138F	12221405	24	26	18,5	14X6	41	10,5	250	17,75

FINISHING: Burattatura e sabbiatura / Tumbling and sand blasting / Polissage au tonneau et sablage / Trommelschleifen und Sandstrahlen / Pulido por rotación y limpieza con chorro de arena / Просеивание и пескоструйная обработка

1139

Squadretta in alluminio con dado

Aluminium corner-joint with nut
Équerre aluminium à pion
Eckverbinder aus Aluminium mit Mutter
Escuadra en aluminio con dado
Угол с гайкой - алюминий



Art	Cod	L mm	H mm	A mm	B mm	F mm	Ø mm	Pcs/pack	Kg/pack
1139-7,5	12221605	41,3	13,4	15	11x6	42	8,5	250	17,5

FINISHING: Burattatura e sabbiatura / Tumbling and sand blasting / Polissage au tonneau et sablage / Trommelschleifen und Sandstrahlen / Pulido por rotación y limpieza con chorro de arena / Просеивание и пескоструйная обработка

1140

Squadretta in alluminio con dado

Aluminium corner-joint with nut
 Équerre aluminium à pion
 Eckverbinder aus Aluminium mit Mutter
 Escuadra en aluminio con dado
 Угол с гайкой – алюминий



Art	Cod	L mm	H mm	A mm	B mm	F mm	Ø mm	Pcs/pack	Kg/pack
1140	12221505	26,4	13,6	21	11x6	40	10,5	250	11,5

FINISHING: Burattatura e sabbiatura / Tumbling and sand blasting / Polissage au tonneau et sablage / Trommelschleifen und Sandstrahlen / Pulido por rotación y limpieza con chorro de arena / Просеивание и пескоструйная обработка

1141

Squadretta in alluminio con dado

Aluminium corner-joint with nut
 Équerre aluminium à pion
 Eckverbinder aus Aluminium mit Mutter
 Escuadra en aluminio con dado
 Угол с гайкой – алюминий



Art	Cod	L mm	H mm	A mm	B mm	F mm	Ø mm	Pcs/pack	Kg/pack
1141-7,5	12221705	36,9	13,3	22	11x6	41	8,5	250	16,5

FINISHING: Burattatura e sabbiatura / Tumbling and sand blasting / Polissage au tonneau et sablage / Trommelschleifen und Sandstrahlen / Pulido por rotación y limpieza con chorro de arena / Просеивание и пескоструйная обработка

1143F

Squadretta in alluminio filettata

Threaded aluminium corner-joint
Équerre aluminium fileté
Eckverbinder aus Aluminium mit Gewinde
Escuadra en aluminio fileteada
Нарезанный угол - алюминий



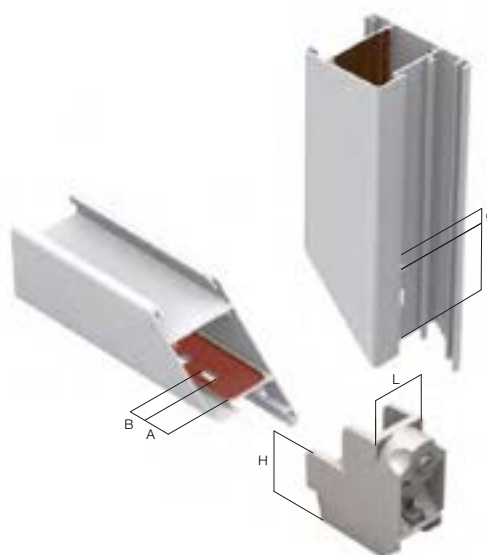
Art	Cod	L mm	H mm	A mm	B mm	F mm	Ø mm	Pcs/pack	Kg/pack
1143F	12221805	20,4	10,3	14,5	11X6	36,5	10,5	250	8

FINISHING: Burattatura e sabbiatura / Tumbling and sand blasting / Polissage au tonneau et sablage / Trommelschleifen und Sandstrahlen / Pulido por frotación y limpieza con chorro de arena / Просивание и пескоструйная обработка

1144

Squadretta in alluminio con dado

Aluminium corner-joint with nut
Équerre aluminium à pion
Eckverbinder aus Aluminium mit Mutter
Escuadra en aluminio con dado
Угол с гайкой - алюминий



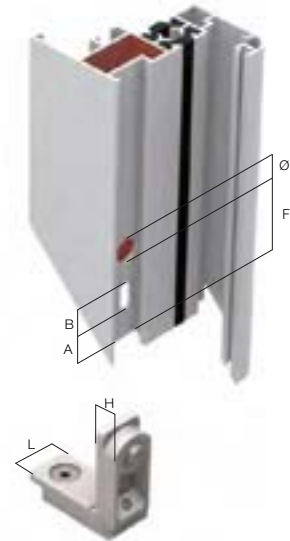
Art	Cod	L mm	H mm	A mm	B mm	F mm	Ø mm	Pcs/pack	Kg/pack
1144	12221905	28,3	35	29,5	11X6	48	10,5	150	15,9

FINISHING: Burattatura e sabbiatura / Tumbling and sand blasting / Polissage au tonneau et sablage / Trommelschleifen und Sandstrahlen / Pulido por frotación y limpieza con chorro de arena / Просивание и пескоструйная обработка

1145F

Squadretta in alluminio filettata

Threaded aluminium corner-joint
Équerre aluminium fileté
Eckverbinder aus Aluminium mit Gewinde
Escuadra en aluminio fileteada
Нарезанный угол - алюминий



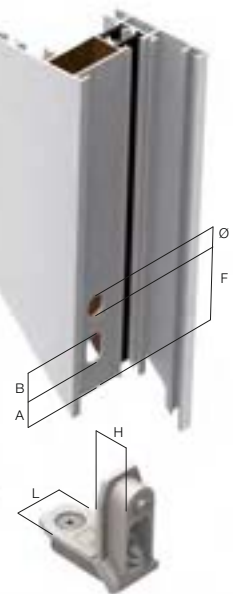
Art	Cod	L mm	H mm	A mm	B mm	F mm	Ø mm	Pcs/pack	Kg/pack
1145F	12222005	21,4	10,3	11	11x6	36,5	10,5	250	9,5

FINISHING: Burattatura e sabbiatura / Tumbling and sand blasting / Polissage au tonneau et sablage / Trommelschleifen und Sandstrahlen / Pulido por frotación y limpieza con chorro de arena / Просеивание и пескоструйная обработка

1146

Squadretta in alluminio con dado

Aluminium corner-joint with nut
Équerre aluminium à pion
Eckverbinder aus Aluminium mit Mutter
Escuadra en aluminio con dado
Угол с гайкой - алюминий



Art	Cod	L mm	H mm	A mm	B mm	F mm	Ø mm	Pcs/pack	Kg/pack
1146-7,5	12222105	22	13,7	22	11x6	41	8,5	250	12,75

FINISHING: Burattatura e sabbiatura / Tumbling and sand blasting / Polissage au tonneau et sablage / Trommelschleifen und Sandstrahlen / Pulido por frotación y limpieza con chorro de arena / Просеивание и пескоструйная обработка

Lotto minimo su richiesta / On request minimum quantity

MADE IN ITALY COMUNELLO.COM

1147

Squadretta in alluminio con dado

Aluminium corner-joint with nut
Équerre aluminium à pion
Eckverbinder aus Aluminium mit Mutter
Escuadra en aluminio con dado
Угол с гайкой – алюминий



Art	Cod	L mm	H mm	A mm	B mm	F mm	Ø mm	Pcs/pack	Kg/pack
1147-7,5	12222305	24,9	13,5	21	11x6	42	8,5	250	13

FINISHING: Burattatura e sabbiatura / Tumbling and sand blasting / Polissage au tonneau et sablage / Trommelschleifen und Sandstrahlen / Pulido por frotación y limpieza con chorro de arena / Просивание и пескоструйная обработка

1148

Squadretta in alluminio con dado

Aluminium corner-joint with nut
Équerre aluminium à pion
Eckverbinder aus Aluminium mit Mutter
Escuadra en aluminio con dado
Угол с гайкой – алюминий



Art	Cod	L mm	H mm	A mm	B mm	F mm	Ø mm	Pcs/pack	Kg/pack
1148 PESANTE	12222505	35,9	14,4	20	11x6	40	10,5	200	13,8

FINISHING: Burattatura e sabbiatura / Tumbling and sand blasting / Polissage au tonneau et sablage / Trommelschleifen und Sandstrahlen / Pulido por frotación y limpieza con chorro de arena / Просивание и пескоструйная обработка

1148F

Squadretta in alluminio filettata

Threaded aluminium corner-joint
Équerre aluminium fileté
Eckverbinder aus Aluminium mit Gewinde
Escuadra en aluminio fileteada
Нарезанный угол - алюминий



Art	Cod	L mm	H mm	A mm	B mm	F mm	Ø mm	Pcs/pack	Kg/pack
1148F LEGGERA	12254010	35,8	14,4	21	11X6	41	10,5	250	15,5
1148F PESANTE	12254005	35,8	14,4	21	11X6	40	10,5	200	18

FINISHING: Burattatura e sabbiatura / Tumbling and sand blasting / Polissage au tonneau et sablage / Trommelschleifen und Sandstrahlen / Pulido por frotación y limpieza con chorro de arena / Просеивание и пескоструйная обработка

1150F

Squadretta in alluminio filettata

Threaded aluminium corner-joint
Équerre aluminium fileté
Eckverbinder aus Aluminium mit Gewinde
Escuadra en aluminio fileteada
Нарезанный угол - алюминий



Art	Cod	L mm	H mm	A mm	B mm	F mm	Ø mm	Pcs/pack	Kg/pack
1150F-8,5	12241510	16,3	8,2	21	11X6	32	9,5	250	7,5

FINISHING: Burattatura e sabbiatura / Tumbling and sand blasting / Polissage au tonneau et sablage / Trommelschleifen und Sandstrahlen / Pulido por frotación y limpieza con chorro de arena / Просеивание и пескоструйная обработка

02 Squadrette in alluminio a bottone Aluminium corner-joints with button

1152

Squadretta in alluminio con dado

Aluminium corner-joint with nut
Équerre aluminium à pion
Eckverbinder aus Aluminium mit Mutter
Escuadra en aluminio con dado
Угол с гайкой – алюминий



Art	Cod	L mm	H mm	A mm	B mm	F mm	Ø mm	Pcs/pack	Kg/pack
1152	12223205	26	22,5	21	11x6	39,6	10,5	250	10,5

FINISHING: Burattatura e sabbiatura / Tumbling and sand blasting / Polissage au tonneau et sablage / Trommelschleifen und Sandstrahlen / Pulido por frotación y limpieza con chorro de arena / Просеивание и пескоструйная обработка

1153F

Squadretta in alluminio filettata

Threaded aluminium corner-joint
Équerre aluminium filetée
Eckverbinder aus Aluminium mit Gewinde
Escuadra en aluminio fileteada
Нарезанный угол - алюминий



Art	Cod	L mm	H mm	A mm	B mm	F mm	Ø mm	Pcs/pack	Kg/pack
1153F	12223305	20,3	17,3	21	11x6	41	10,5	200	10,2

FINISHING: Burattatura e sabbiatura / Tumbling and sand blasting / Polissage au tonneau et sablage / Trommelschleifen und Sandstrahlen / Pulido por frotación y limpieza con chorro de arena / Просеивание и пескоструйная обработка

1154

Squadretta in alluminio con dado

Aluminium corner-joint with nut
Équerre aluminium à pion
Eckverbinder aus Aluminium mit Mutter
Escuadra en aluminio con dado
Угол с гайкой – алюминий



Art	Cod	L mm	H mm	A mm	B mm	F mm	Ø mm	Pcs/pack	Kg/pack
1154	12223405	37	15.8	21	11x6	40	10.5	200	13,8

FINISHING: Burattatura e sabbiatura / Tumbling and sand blasting / Polissage au tonneau et sablage / Trommelschleifen und Sandstrahlen / Pulido por frotación y limpieza con chorro de arena / Просеивание и пескоструйная обработка

1155

Squadretta in alluminio con dado

Aluminium corner-joint with nut
Équerre aluminium à pion
Eckverbinder aus Aluminium mit Mutter
Escuadra en aluminio con dado
Угол с гайкой – алюминий



Art	Cod	L mm	H mm	A mm	B mm	F mm	Ø mm	Pcs/pack	Kg/pack
1155	12223505	25	17,1	22	11x6	41	10,5	250	15,5

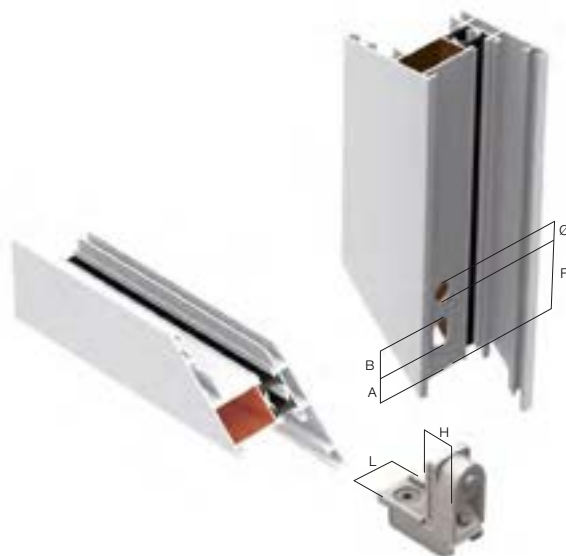
FINISHING: Burattatura e sabbiatura / Tumbling and sand blasting / Polissage au tonneau et sablage / Trommelschleifen und Sandstrahlen / Pulido por frotación y limpieza con chorro de arena / Просеивание и пескоструйная обработка

02 Squadrette in alluminio a bottone Aluminium corner-joints with button

1155F

Squadretta in alluminio filettata

Threaded aluminium corner-joint
Équerre aluminium filetée
Eckverbinder aus Aluminium mit Gewinde
Escuadra en aluminio fileteada
Нарезанный угол - алюминий



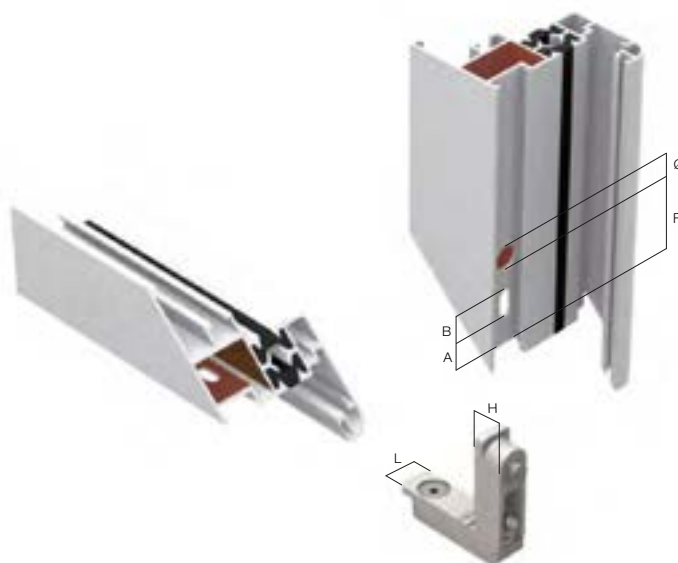
Art	Cod	L mm	H mm	A mm	B mm	F mm	Ø mm	Pcs/pack	Kg/pack
1155F	12223605	25,1	17,2	22	11x6	41	10,5	250	15,5

FINISHING: Burattatura e sabbiatura / Tumbling and sand blasting / Polissage au tonneau et sablage / Trommelschleifen und Sandstrahlen / Pulido por frotación y limpieza con chorro de arena / Просивание и пескоструйная обработка

1156

Squadretta in alluminio con dado

Aluminium corner-joint with nut
Équerre aluminium à pion
Eckverbinder aus Aluminium mit Mutter
Escuadra en aluminio con dado
Угол с гайкой - алюминий



Art	Cod	L mm	H mm	A mm	B mm	F mm	Ø mm	Pcs/pack	Kg/pack
1156-7,5	12241605	13,7	11,9	12	11x6	39	8,5	250	8

FINISHING: Burattatura e sabbiatura / Tumbling and sand blasting / Polissage au tonneau et sablage / Trommelschleifen und Sandstrahlen / Pulido por frotación y limpieza con chorro de arena / Просивание и пескоструйная обработка

1157

Squadretta in alluminio con dado

Aluminium corner-joint with nut
 Équerre aluminium à pion
 Eckverbinder aus Aluminium mit Mutter
 Escuadra en aluminio con dado
 Угол с гайкой – алюминий



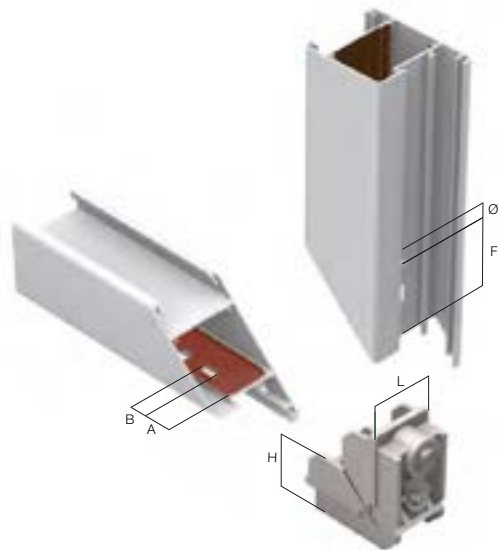
Art	Cod	L mm	H mm	A mm	B mm	F mm	Ø mm	Pcs/pack	Kg/pack
1157	12232505	29,9	15,8	24,5	11X6	42	10,5	250	16,75

FINISHING: Burattatura e sabbiatura / Tumbling and sand blasting / Polissage au tonneau et sablage / Trommelschleifen und Sandstrahlen / Pulido por rotación y limpieza con chorro de arena / Просеивание и пескоструйная обработка

1159

Squadretta in alluminio con dado

Aluminium corner-joint with nut
 Équerre aluminium à pion
 Eckverbinder aus Aluminium mit Mutter
 Escuadra en aluminio con dado
 Угол с гайкой – алюминий



Art	Cod	L mm	H mm	A mm	B mm	F mm	Ø mm	Pcs/pack	Kg/pack
1159	12233005	29,9	30,8	24,5	11X6	42	10,5	250	20,25

FINISHING: Burattatura e sabbiatura / Tumbling and sand blasting / Polissage au tonneau et sablage / Trommelschleifen und Sandstrahlen / Pulido por rotación y limpieza con chorro de arena / Просеивание и пескоструйная обработка

1160F

Squadretta in alluminio filettata

Threaded aluminium corner-joint
Équerre aluminium filetée
Eckverbinder aus Aluminium mit Gewinde
Escuadra en aluminio fileteada
Нарезанный угол - алюминий



5G

Art	Cod	L mm	H mm	A mm	B mm	F mm	Ø mm	Pcs/pack	Kg/pack
1160F	12224005	24	10,6	12	11X6	37	10,5	250	11,5
1160F-7,5	12224014	24	10,6	12	11X6	37	8,5	250	11,5

FINISHING: Burattatura e sabbiatura / Tumbling and sand blasting / Polissage au tonneau et sablage / Trommelschleifen und Sandstrahlen / Pulido por frotación y limpieza con chorro de arena / Просеивание и пескоструйная обработка

1161F

Squadretta in alluminio filettata

Threaded aluminium corner-joint
Équerre aluminium filetée
Eckverbinder aus Aluminium mit Gewinde
Escuadra en aluminio fileteada
Нарезанный угол - алюминий



5G

Art	Cod	L mm	H mm	A mm	B mm	F mm	Ø mm	Pcs/pack	Kg/pack
1161F	12224505	19	10,6	14,5	11X6	36,5	10,5	250	9

FINISHING: Burattatura e sabbiatura / Tumbling and sand blasting / Polissage au tonneau et sablage / Trommelschleifen und Sandstrahlen / Pulido por frotación y limpieza con chorro de arena / Просеивание и пескоструйная обработка

1163F

Squadretta in alluminio filettata

Threaded aluminium corner-joint
 Équerre aluminium fileté
 Eckverbinder aus Aluminium mit Gewinde
 Escuadra en aluminio fileteada
 Нарезанный угол - алюминий



Art	Cod	L mm	H mm	A mm	B mm	F mm	Ø mm	Pcs/pack	Kg/pack
1163F	12225005	32	10,5	14	11X6	37	10,5	200	11,2

FINISHING: Burattatura e sabbiatura / Tumbling and sand blasting / Polissage au tonneau et sablage / Trommelschleifen und Sandstrahlen / Pulido por frotación y limpieza con chorro de arena / Просеивание и пескоструйная обработка

1164F

Squadretta in alluminio filettata

Threaded aluminium corner-joint
 Équerre aluminium fileté
 Eckverbinder aus Aluminium mit Gewinde
 Escuadra en aluminio fileteada
 Нарезанный угол - алюминий



Art	Cod	L mm	H mm	A mm	B mm	F mm	Ø mm	Pcs/pack	Kg/pack
1164F	12225505	35	10,5	14,5	11X6	37	10,5	250	11,75
1164F-7,5	12225515	35	10,5	14,5	11X6	38	8,5	250	11,75

FINISHING: Burattatura e sabbiatura / Tumbling and sand blasting / Polissage au tonneau et sablage / Trommelschleifen und Sandstrahlen / Pulido por frotación y limpieza con chorro de arena / Просеивание и пескоструйная обработка

1165F

Squadretta in alluminio filettata

Threaded aluminium corner-joint
Équerre aluminium filetée
Eckverbinder aus Aluminium mit Gewinde
Escuadra en aluminio fileteada
Нарезанный угол - алюминий



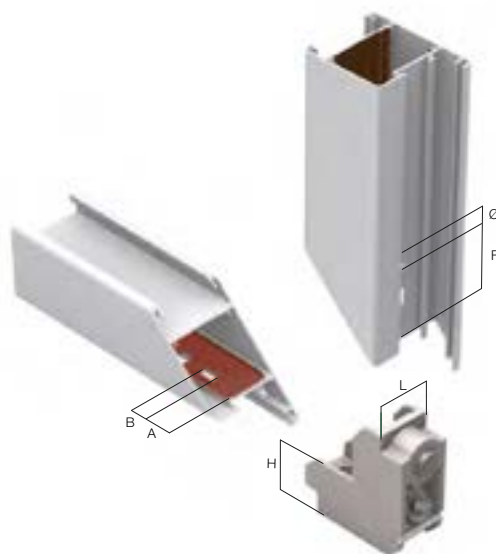
Art	Cod	L mm	H mm	A mm	B mm	F mm	Ø mm	Pcs/pack	Kg/pack
1165F	12226005	28	13,9	14,5	11X6	38	10,5	250	12

FINISHING: Burattatura e sabbiatura / Tumbling and sand blasting / Polissage au tonneau et sablage / Trommelschleifen und Sandstrahlen / Pulido por frotación y limpieza con chorro de arena / Просеивание и пескоструйная обработка

1166

Squadretta in alluminio con dado

Aluminium corner-joint with nut
Équerre aluminium à pion
Eckverbinder aus Aluminium mit Mutter
Escuadra en aluminio con dado
Угол с гайкой - алюминий



Art	Cod	L mm	H mm	A mm	B mm	F mm	Ø mm	Pcs/pack	Kg/pack
1166	12240005	24,2	25,6	21	11X6	40,5	10,5	250	17,25

FINISHING: Burattatura e sabbiatura / Tumbling and sand blasting / Polissage au tonneau et sablage / Trommelschleifen und Sandstrahlen / Pulido por frotación y limpieza con chorro de arena / Просеивание и пескоструйная обработка

1167

Squadretta in alluminio con dado

Aluminium corner-joint with nut
Équerre aluminium à pion
Eckverbinder aus Aluminium mit Mutter
Escuadra en aluminio con dado
Угол с гайкой – алюминий



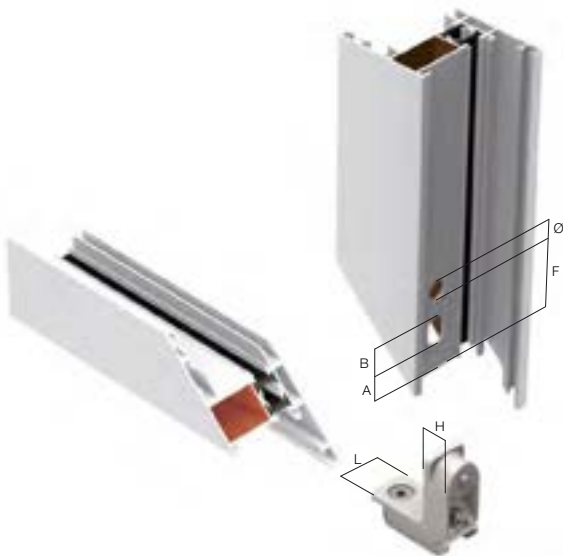
Art	Cod	L mm	H mm	A mm	B mm	F mm	Ø mm	Pcs/pack	Kg/pack
1167	12226505	23,6	14,1	22	11X6	40	10,5	250	14,25

FINISHING: Burattatura e sabbiatura / Tumbling and sand blasting / Polissage au tonneau et sablage / Trommelschleifen und Sandstrahlen / Pulido por rotación y limpieza con chorro de arena / Просеивание и пескоструйная обработка

1167F

Squadretta in alluminio filettata

Threaded aluminium corner-joint
Équerre aluminium filetée
Eckverbinder aus Aluminium mit Gewinde
Escuadra en aluminio fileteada
Нарезанный угол - алюминий



Art	Cod	L mm	H mm	A mm	B mm	F mm	Ø mm	Pcs/pack	Kg/pack
1167F	12226515	23,8	14,3	22	11X6	40	10,5	250	14
1167F-7,5	12226510	23,8	14,3	22	11X6	41	8,5	250	14
1167F-7,5-9,5	12226507	23,8	14,3	22	11X6	42	8,5	250	14,5

FINISHING: Burattatura e sabbiatura / Tumbling and sand blasting / Polissage au tonneau et sablage / Trommelschleifen und Sandstrahlen / Pulido por rotación y limpieza con chorro de arena / Просеивание и пескоструйная обработка

02 Squadrette in alluminio a bottone Aluminium corner-joints with button

1168F

Squadretta in alluminio filettata

Threaded aluminium corner-joint
Équerre aluminium filetée
Eckverbinder aus Aluminium mit Gewinde
Escuadra en aluminio fileteada
Нарезанный угол - алюминий



Art	Cod	L mm	H mm	A mm	B mm	F mm	Ø mm	Pcs/pack	Kg/pack
1168F	12227005	33,9	10,6	12	11X6	37	10,5	250	12,5

FINISHING: Burattatura e sabbiatura / Tumbling and sand blasting / Polissage au tonneau et sablage / Trommelschleifen und Sandstrahlen / Pulido por rotación y limpieza con chorro de arena / Просеивание и пескоструйная обработка

1169

Squadretta in alluminio con dado

Aluminium corner-joint with nut
Équerre aluminium à pion
Eckverbinder aus Aluminium mit Mutter
Escuadra en aluminio con dado
Угол с гайкой - алюминий



Art	Cod	L mm	H mm	A mm	B mm	F mm	Ø mm	Pcs/pack	Kg/pack
1169	12227505	45,4	14,4	22	11X6	41	10,5	200	16,2

FINISHING: Burattatura e sabbiatura / Tumbling and sand blasting / Polissage au tonneau et sablage / Trommelschleifen und Sandstrahlen / Pulido por rotación y limpieza con chorro de arena / Просеивание и пескоструйная обработка

SPESSORE 1169

Accessorio per incrementare l'altezza del modello 1169

Accessory to increase the height of model 1169
 Accessoire pour augmenter la hauteur du modèle 1169
 Zubehör zur Erhöhung der Höhe des Modells 1169
 Accesorio para aumentar la altura del modelo 1169



1169



Art	Cod	L mm	H mm	A mm	B mm	F mm	Ø mm	Pcs/pack	Kg/pack
SPESSORE 1169	12227600	46	23,4	21	11x6	41	10,5	100	6

FINISHING: Burattatura e sabbiatura / Tumbling and sand blasting / Polissage au tonneau et sablage / Trommelschleifen und Sandstrahlen / Pulido por frotación y limpieza con chorro de arena / Просеивание и пескоструйная обработка

1170F

Squadretta in alluminio filettata

Threaded aluminium corner-joint
 Équerre aluminium fileté
 Eckverbinder aus Aluminium mit Gewinde
 Escuadra en aluminio fileteada
 Нарезанный угол - алюминий



Art	Cod	L mm	H mm	A mm	B mm	F mm	Ø mm	Pcs/pack	Kg/pack
1170F	12228005	40,7	9,8	4	6X8	34,5	10,5	250	16,5

FINISHING: Burattatura e sabbiatura / Tumbling and sand blasting / Polissage au tonneau et sablage / Trommelschleifen und Sandstrahlen / Pulido por frotación y limpieza con chorro de arena / Просеивание и пескоструйная обработка

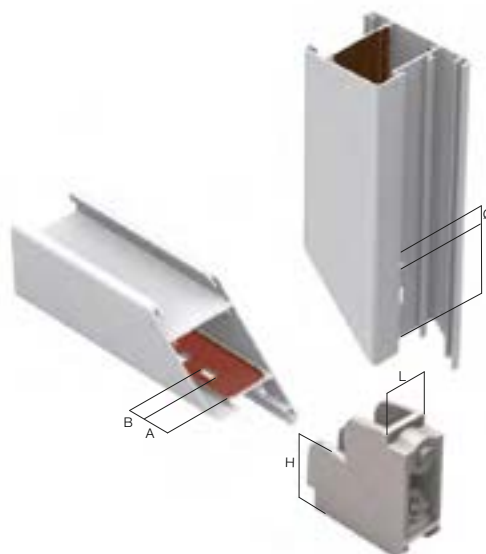
Lotto minimo su richiesta / On request minimum quantity

02 Squadrette in alluminio a bottone Aluminium corner-joints with button

1172

Squadretta in alluminio con dado

Aluminium corner-joint with nut
Équerre aluminium à pion
Eckverbinder aus Aluminium mit Mutter
Escuadra en aluminio con dado
Угол с гайкой – алюминий



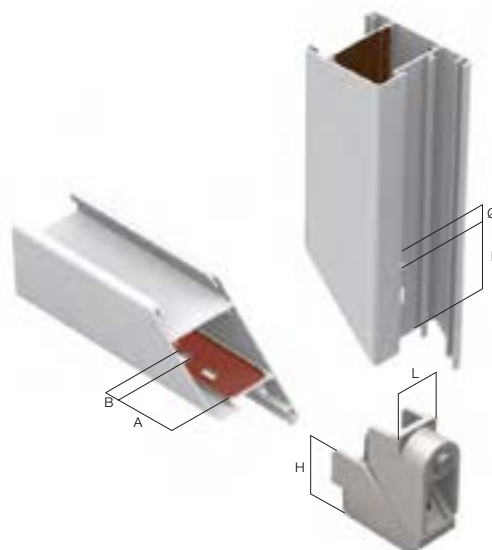
Art	Cod	L mm	H mm	A mm	B mm	F mm	Ø mm	Pcs/pack	Kg/pack
1172	12240505	23,8	39,1	29	11X6	51,5	10,5	150	8,4

FINISHING: Burattatura e sabbiatura / Tumbling and sand blasting / Polissage au tonneau et sablage / Trommelschleifen und Sandstrahlen / Pulido por rotación y limpieza con chorro de arena / Просеивание и пескоструйная обработка

1173F

Squadretta in alluminio filettata

Threaded aluminium corner-joint
Équerre aluminium filetée
Eckverbinder aus Aluminium mit Gewinde
Escuadra en aluminio fileteada
Нарезанный угол - алюминий



Art	Cod	L mm	H mm	A mm	B mm	F mm	Ø mm	Pcs/pack	Kg/pack
1173F-7,5	12241205	24	34,6	25	15x6	48	8,5	250	22,5
1173F	12241206	34,6	24	22	11x6	45	10,5	250	22,5

FINISHING: Burattatura e sabbiatura / Tumbling and sand blasting / Polissage au tonneau et sablage / Trommelschleifen und Sandstrahlen / Pulido por rotación y limpieza con chorro de arena / Просеивание и пескоструйная обработка

1175

Squadretta in alluminio con dado

Aluminium corner-joint with nut
 Équerre aluminium à pion
 Eckverbinder aus Aluminium mit Mutter
 Escuadra en aluminio con dado
 Угол с гайкой – алюминий



Art	Cod	L mm	H mm	A mm	B mm	F mm	Ø mm	Pcs/pack	Kg/pack
1175	12242005	21,9	13,8	21	11X6	41	10,5	250	13

FINISHING: Burattatura e sabbiatura / Tumbling and sand blasting / Polissage au tonneau et sablage / Trommelschleifen und Sandstrahlen / Pulido por rotación y limpieza con chorro de arena / Просеивание и пескоструйная обработка

1176

Squadretta in alluminio con dado

Aluminium corner-joint with nut
 Équerre aluminium à pion
 Eckverbinder aus Aluminium mit Mutter
 Escuadra en aluminio con dado
 Угол с гайкой – алюминий



Art	Cod	L mm	H mm	A mm	B mm	F mm	Ø mm	Pcs/pack	Kg/pack
1176	12242505	36,4	13,8	21	11x6	41	10,5	250	18,75

FINISHING: Burattatura e sabbiatura / Tumbling and sand blasting / Polissage au tonneau et sablage / Trommelschleifen und Sandstrahlen / Pulido por rotación y limpieza con chorro de arena / Просеивание и пескоструйная обработка

1177F (dx-sx)

Squadretta in alluminio filettata

Threaded aluminium corner-joint
Équerre aluminium filetée
Eckverbinder aus Aluminium mit Gewinde
Escuadra en aluminio fileteada
Нарезанный угол - алюминий



Art	Cod	L mm	H mm	A mm	B mm	F mm	Ø mm	Pcs/pack	Kg/pack
1177F DX/SX	12242605	28,6	14	20	11X6	36,5	10,5	200 (100dx+100sx)	22,8

FINISHING: Burattatura e sabbiatura / Tumbling and sand blasting / Polissage au tonneau et sablage / Trommelschleifen und Sandstrahlen / Pulido por rotación y limpieza con chorro de arena / Просеивание и пескоструйная обработка

SPESSORE 1177F

Accessorio per incrementare l'altezza del modello 1177F

Accessory to increase the height of model 1177F
Accessoire pour augmenter la hauteur du modèle 1177F
Zubehör zur Erhöhung der Höhe des Modells 1177F
Accesorio para aumentar la altura del modelo 1177F



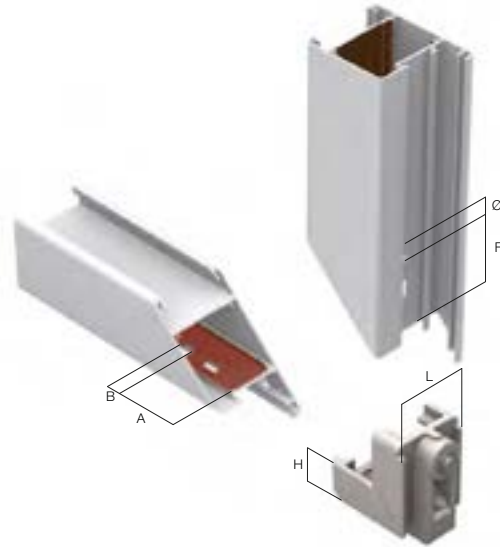
Art	Cod	L mm	H mm	A mm	B mm	F mm	Ø mm	Pcs/pack	Kg/pack
SPESSORE 1177F	12242700	28,5	23,4					200	7,2

FINISHING: Burattatura e sabbiatura / Tumbling and sand blasting / Polissage au tonneau et sablage / Trommelschleifen und Sandstrahlen / Pulido por rotación y limpieza con chorro de arena / Просеивание и пескоструйная обработка

1178F

Squadretta in alluminio filettata

Threaded aluminium corner-joint
 Equerre aluminium filetée
 Eckverbinder aus Aluminium mit Gewinde
 Escuadra en aluminio fileteada
 Нарезанный угол - алюминий



Art	Cod	L mm	H mm	A mm	B mm	F mm	Ø mm	Pcs/pack	Kg/pack
1178F	12242805	27	31,6	23	11X6	41	10,5	150	11,7

FINISHING: Burattatura e sabbiatura / Tumbling and sand blasting / Polissage au tonneau et sablage / Trommelschleifen und Sandstrahlen / Pulido por frotación y limpieza con chorro de arena / Просеивание и пескоструйная обработка

1179F

Squadretta in alluminio filettata

Threaded aluminium corner-joint
 Equerre aluminium filetée
 Eckverbinder aus Aluminium mit Gewinde
 Escuadra en aluminio fileteada
 Нарезанный угол - алюминий



Art	Cod	L mm	H mm	A mm	B mm	F mm	Ø mm	Pcs/pack	Kg/pack
1179F	12243505	36	13,8	16	12X6	38	10,5	250	17,75

FINISHING: Burattatura e sabbiatura / Tumbling and sand blasting / Polissage au tonneau et sablage / Trommelschleifen und Sandstrahlen / Pulido por frotación y limpieza con chorro de arena / Просеивание и пескоструйная обработка

02 Squadrette in alluminio a bottone

Aluminium corner-joints with button

1180

Squadretta in alluminio con dado

Aluminium corner-joint with nut
Équerre aluminium à pion
Eckverbinder aus Aluminium mit Mutter
Escuadra en aluminio con dado
Угол с гайкой – алюминий



Art	Cod	L mm	H mm	A mm	B mm	F mm	Ø mm	Pcs/pack	Kg/pack
1180	12233605	32	17,4	24	11x6	41	10,5	250	18

FINISHING: Burattatura e sabbiatura / Tumbling and sand blasting / Polissage au tonneau et sablage / Trommelschleifen und Sandstrahlen / Pulido por frotación y limpieza con chorro de arena / Просеивание и пескоструйная обработка

1180F

Squadretta in alluminio filettata

Threaded aluminium corner-joint
Équerre aluminium fileté
Eckverbinder aus Aluminium mit Gewinde
Escuadra en aluminio fileteada
Нарезанный угол - алюминий



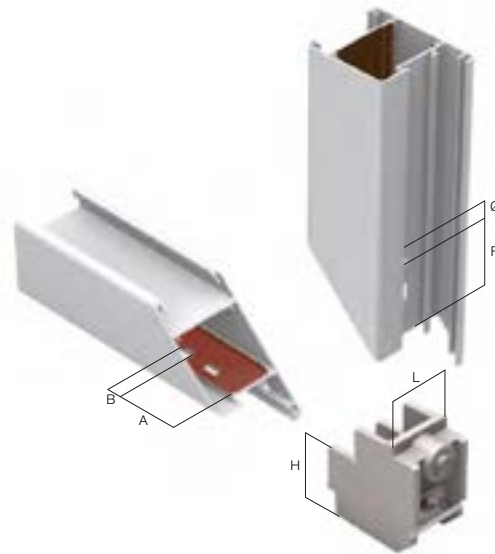
Art	Cod	L mm	H mm	A mm	B mm	F mm	Ø mm	Pcs/pack	Kg/pack
1180F	12233505	32	17,4	24	11x6	41	10,5	250	18

FINISHING: Burattatura e sabbiatura / Tumbling and sand blasting / Polissage au tonneau et sablage / Trommelschleifen und Sandstrahlen / Pulido por frotación y limpieza con chorro de arena / Просеивание и пескоструйная обработка

1181F

Squadretta in alluminio filettata

Threaded aluminium corner-joint
Équerre aluminium fileté
Eckverbinder aus Aluminium mit Gewinde
Escuadra en aluminio fileteada
Нарезанный угол - алюминий



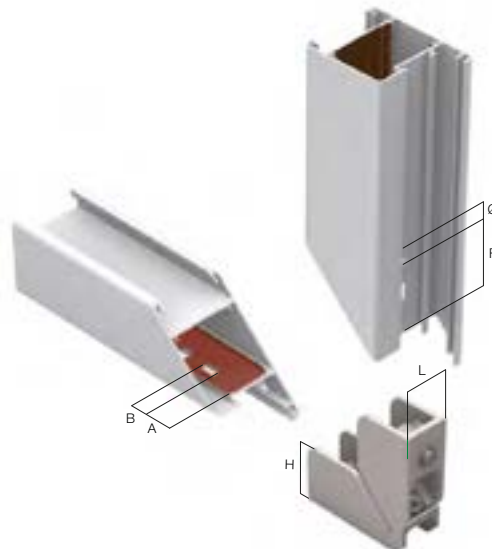
Art	Cod	L mm	H mm	A mm	B mm	F mm	Ø mm	Pcs/pack	Kg/pack
1181F	12243005	32	35,4	24,5	11x6	41	10,5	250	21,5

FINISHING: Burattatura e sabbiatura / Tumbling and sand blasting / Polissage au tonneau et sablage / Trommelschleifen und Sandstrahlen / Pulido por rotación y limpieza con chorro de arena / Просеивание и пескоструйная обработка

1182

Squadretta in alluminio con dado

Aluminium corner-joint with nut
Équerre aluminium à pion
Eckverbinder aus Aluminium mit Mutter
Escuadra en aluminio con dado
Угол с гайкой - алюминий



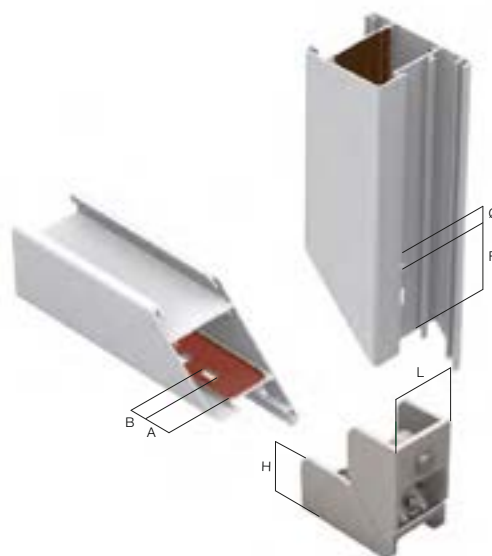
Art	Cod	L mm	H mm	A mm	B mm	F mm	Ø mm	Pcs/pack	Kg/pack
1182	12244005	24	31,9	26	14x6	48,5	10,5	200	20,4
1182-7,5-9,5	12246001	24	32	27	11x6	51	8,5	150	15,3

FINISHING: Burattatura e sabbiatura / Tumbling and sand blasting / Polissage au tonneau et sablage / Trommelschleifen und Sandstrahlen / Pulido por rotación y limpieza con chorro de arena / Просеивание и пескоструйная обработка

1183

Squadretta in alluminio con dado

Aluminium corner-joint with nut
Équerre aluminium à pion
Eckverbinder aus Aluminium mit Mutter
Escuadra en aluminio con dado
Угол с гайкой – алюминий



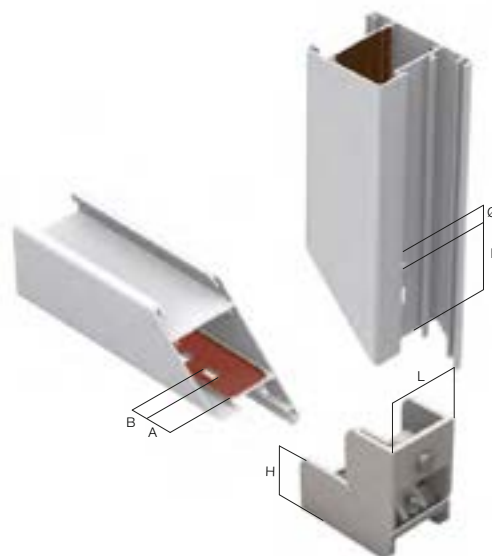
Art	Cod	L mm	H mm	A mm	B mm	F mm	Ø mm	Pcs/pack	Kg/pack
1183	12244505	35,7	32	22,5	12x6	46,5	10,5	150	18,3

FINISHING: Burattatura e sabbiatura / Tumbling and sand blasting / Polissage au tonneau et sablage / Trommelschleifen und Sandstrahlen / Pulido por frotación y limpieza con chorro de arena / Просеивание и пескоструйная обработка

1184

Squadretta in alluminio con dado

Aluminium corner-joint with nut
Équerre aluminium à pion
Eckverbinder aus Aluminium mit Mutter
Escuadra en aluminio con dado
Угол с гайкой – алюминий



Art	Cod	L mm	H mm	A mm	B mm	F mm	Ø mm	Pcs/pack	Kg/pack
1184	12245005	41	32	22,5	11x6	46,5	10,5	100	13,3

FINISHING: Burattatura e sabbiatura / Tumbling and sand blasting / Polissage au tonneau et sablage / Trommelschleifen und Sandstrahlen / Pulido por frotación y limpieza con chorro de arena / Просеивание и пескоструйная обработка

1186

Squadretta in alluminio con dado

Aluminium corner-joint with nut
Équerre aluminium à pion
Eckverbinder aus Aluminium mit Mutter
Escuadra en aluminio con dado
Угол с гайкой – алюминий



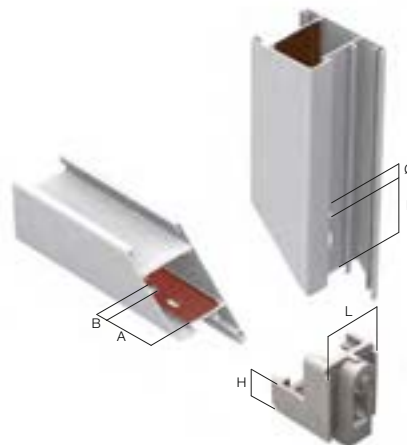
Art	Cod	L mm	H mm	A mm	B mm	F mm	Ø mm	Pcs/pack	Kg/pack
1186	12245505	30,8	13,5	20,6	11x6	41,5	10,5	250	16,5

FINISHING: Burattatura e sabbiatura / Tumbling and sand blasting / Polissage au tonneau et sablage / Trommelschleifen und Sandstrahlen / Pulido por frotación y limpieza con chorro de arena / Просеивание и пескоструйная обработка

1187F

Squadretta in alluminio filettata

Threaded aluminium corner-joint
Équerre aluminium filetée
Eckverbinder aus Aluminium mit Gewinde
Escuadra en aluminio fileteada
Нарезанный угол - алюминий



Art	Cod	L mm	H mm	A mm	B mm	F mm	Ø mm	Pcs/pack	Kg/pack
1187F-7,5	12245602	35,8	25,8	15	11x6	38	8,5	250	18,5

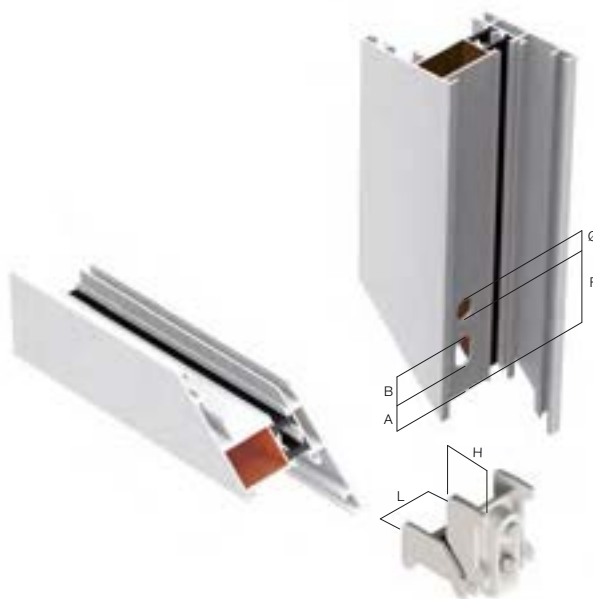
FINISHING: Burattatura e sabbiatura / Tumbling and sand blasting / Polissage au tonneau et sablage / Trommelschleifen und Sandstrahlen / Pulido por frotación y limpieza con chorro de arena / Просеивание и пескоструйная обработка

02 Squadrette in alluminio a bottone Aluminium corner-joints with button

1188

Squadretta in alluminio con dado

Aluminium corner-joint with nut
Équerre aluminium à pion
Eckverbinder aus Aluminium mit Mutter
Escuadra en aluminio con dado
Угол с гайкой – алюминий



5G

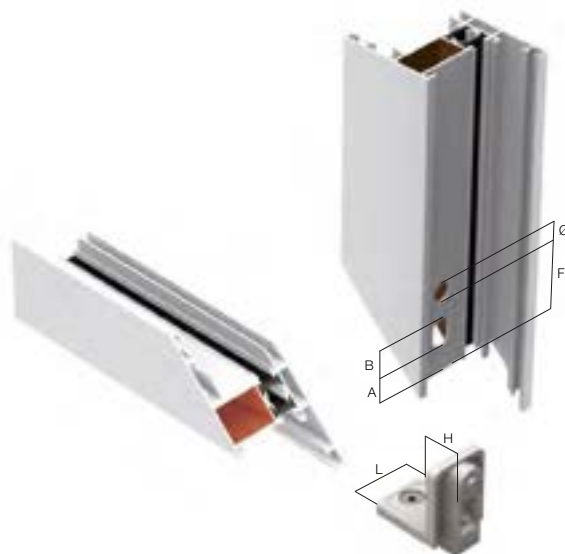
Art	Cod	L mm	H mm	A mm	B mm	F mm	Ø mm	Pcs/pack	Kg/pack
1188-7,5	12201603	35,6	27	22	11x6	41	8,5	200	16
1188-9,5	12201604	35,6	27	20	11x6	41,4	10,5	200	16

FINISHING: Burattatura e sabbiatura / Tumbling and sand blasting / Polissage au tonneau et sablage / Trommelschleifen und Sandstrahlen / Pulido por fricción y limpieza con chorro de arena / Просеивание и пескоструйная обработка

1190F

Squadretta in alluminio filettata

Threaded aluminium corner-joint
Équerre aluminium filetée
Eckverbinder aus Aluminium mit Gewinde
Escuadra en aluminio fileteada
Нарезанный угол - алюминий



5G

Art	Cod	L mm	H mm	A mm	B mm	F mm	Ø mm	Pcs/pack	Kg/pack
1190F	12232005	35,7	13,7	21	11x6	41	10,5	250	15
1190F-7,5	12232006	35,7	13,7	21	11x6	38,3	8,5	250	15

FINISHING: Burattatura e sabbiatura / Tumbling and sand blasting / Polissage au tonneau et sablage / Trommelschleifen und Sandstrahlen / Pulido por fricción y limpieza con chorro de arena / Просеивание и пескоструйная обработка

1191

Squadretta in alluminio con dado

Aluminium corner-joint with nut
 Équerre aluminium à pion
 Eckverbinder aus Aluminium mit Mutter
 Escuadra en aluminio con dado
 Угол с гайкой – алюминий



Art	Cod	L mm	H mm	A mm	B mm	F mm	Ø mm	Pcs/pack	Kg/pack
1191	12239005	45,9	14,4	22	11x6	37	10,5	250	19,25

FINISHING: Burattatura e sabbiatura / Tumbling and sand blasting / Polissage au tonneau et sablage / Trommelschleifen und Sandstrahlen / Pulido por frotación y limpieza con chorro de arena / Просеивание и пескоструйная обработка

1192

Squadretta in alluminio con dado

Aluminium corner-joint with nut
 Équerre aluminium à pion
 Eckverbinder aus Aluminium mit Mutter
 Escuadra en aluminio con dado
 Угол с гайкой – алюминий



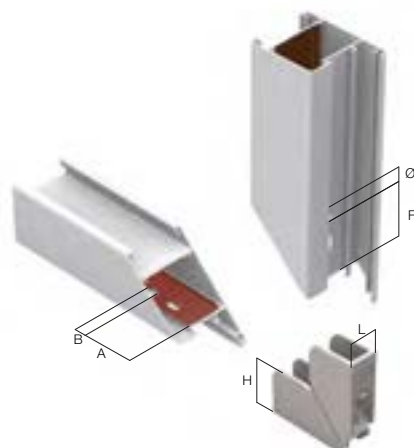
Art	Cod	L mm	H mm	A mm	B mm	F mm	Ø mm	Pcs/pack	Kg/pack
1192-7,5	12238505	35,7	15,7	22,5	11x6	41	8,5	250	16

FINISHING: Burattatura e sabbiatura / Tumbling and sand blasting / Polissage au tonneau et sablage / Trommelschleifen und Sandstrahlen / Pulido por frotación y limpieza con chorro de arena / Просеивание и пескоструйная обработка

1193F

Squadretta in alluminio filettata

Threaded aluminium corner-joint
Équerre aluminium fileté
Eckverbinder aus Aluminium mit Gewinde
Escuadra en aluminio fileteada
Нарезанный угол - алюминий



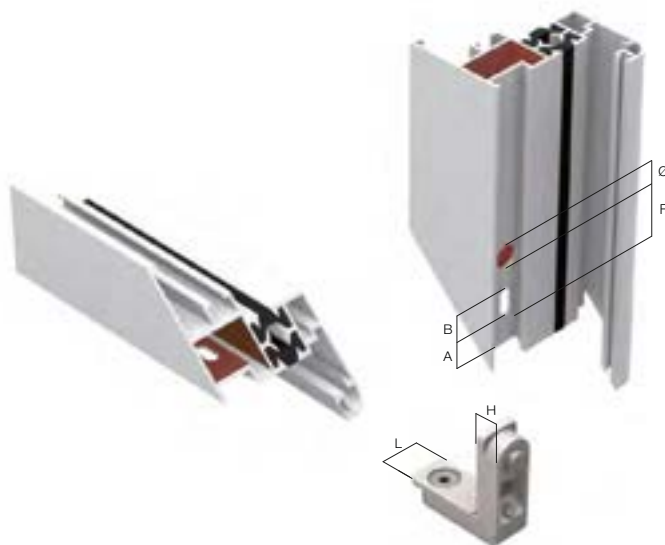
Art	Cod	L mm	H mm	A mm	B mm	F mm	Ø mm	Pcs/pack	Kg/pack
1193F	12238705	20,4	34,8	22,5	11X6	36,5	10,5	250	21

FINISHING: Burattatura e sabbiatura / Tumbling and sand blasting / Polissage au tonneau et sablage / Trommelschleifen und Sandstrahlen / Pulido por frotación y limpieza con chorro de arena / Просеивание и пескоструйная обработка

1194F

Squadretta in alluminio filettata

Threaded aluminium corner-joint
Équerre aluminium fileté
Eckverbinder aus Aluminium mit Gewinde
Escuadra en aluminio fileteada
Нарезанный угол - алюминий



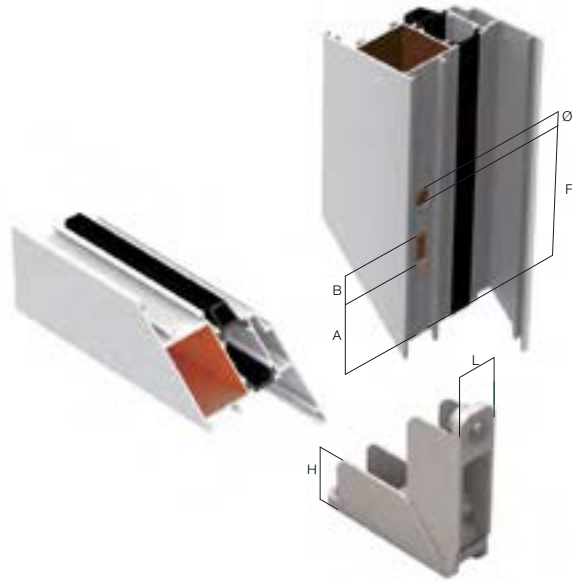
Art	Cod	L mm	H mm	A mm	B mm	F mm	Ø mm	Pcs/pack	Kg/pack
1194F	12222405	21,4	12,3	16	12X6	36,5	10,5	250	13

FINISHING: Burattatura e sabbiatura / Tumbling and sand blasting / Polissage au tonneau et sablage / Trommelschleifen und Sandstrahlen / Pulido por frotación y limpieza con chorro de arena / Просеивание и пескоструйная обработка

1196

Squadretta in alluminio con dado

Aluminium corner-joint with nut
 Équerre aluminium à pion
 Eckverbinder aus Aluminium mit Mutter
 Escuadra en aluminio con dado
 Угол с гайкой – алюминий



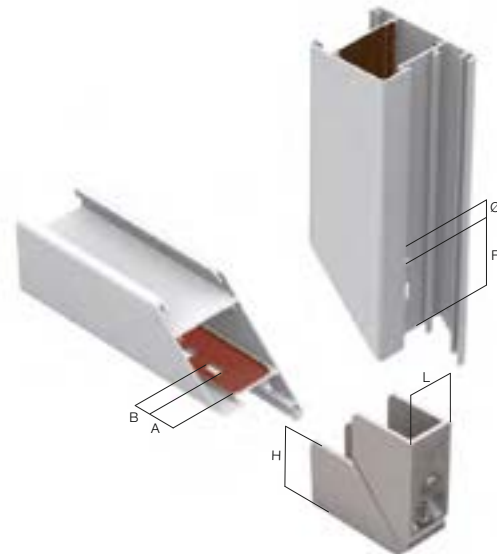
Art	Cod	L mm	H mm	A mm	B mm	F mm	Ø mm	Pcs/pack	Kg/pack
1196	12209005	25,2	37,3	44	20x9	89	11	50	8,8

FINISHING: Burattatura e sabbiatura / Tumbling and sand blasting / Polissage au tonneau et sablage / Trommelschleifen und Sandstrahlen / Pulido por rotación y limpieza con chorro de arena / Просивание и пескоструйная обработка

1197

Squadretta in alluminio con dado

Aluminium corner-joint with nut
 Équerre aluminium à pion
 Eckverbinder aus Aluminium mit Mutter
 Escuadra en aluminio con dado
 Угол с гайкой – алюминий



Art	Cod	L mm	H mm	A mm	B mm	F mm	Ø mm	Pcs/pack	Kg/pack
1197	12265505	26	38,5	21	13X6,5	37	10,5	150	18

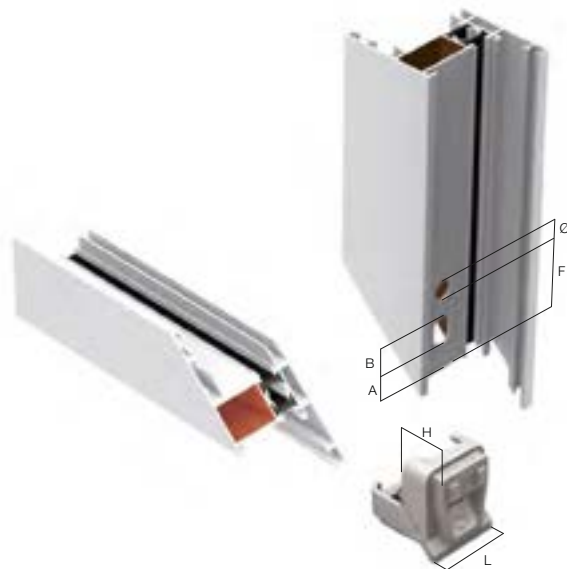
FINISHING: Burattatura e sabbiatura / Tumbling and sand blasting / Polissage au tonneau et sablage / Trommelschleifen und Sandstrahlen / Pulido por rotación y limpieza con chorro de arena / Просивание и пескоструйная обработка

02 Squadrette in alluminio a bottone Aluminium corner-joints with button

1198F

Squadretta in alluminio filettata

Threaded aluminium corner-joint
Équerre aluminium filetée
Eckverbinder aus Aluminium mit Gewinde
Escuadra en aluminio fileteada
Нарезанный угол - алюминий



Art	Cod	L mm	H mm	A mm	B mm	F mm	Ø mm	Pcs/pack	Kg/pack
1198F	12275505	40,8	22,3	14	11X6	36	9X6	200	18,2

FINISHING: Burattatura e sabbiatura / Tumbling and sand blasting / Polissage au tonneau et sablage / Trommelschleifen und Sandstrahlen / Pulido por frotación y limpieza con chorro de arena / Просеивание и пескоструйная обработка

1199F

Squadretta in alluminio filettata

Threaded aluminium corner-joint
Équerre aluminium filetée
Eckverbinder aus Aluminium mit Gewinde
Escuadra en aluminio fileteada
Нарезанный угол - алюминий



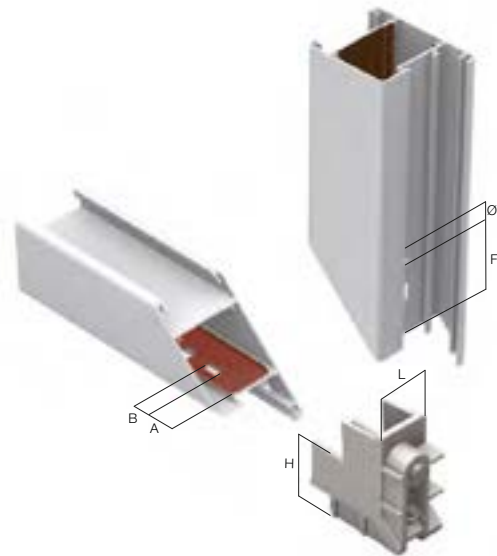
Art	Cod	L mm	H mm	A mm	B mm	F mm	Ø mm	Pcs/pack	Kg/pack
1199F	12236505	40,8	14,1	16,5	11X6	38	9X6	200	18,8

FINISHING: Burattatura e sabbiatura / Tumbling and sand blasting / Polissage au tonneau et sablage / Trommelschleifen und Sandstrahlen / Pulido por frotación y limpieza con chorro de arena / Просеивание и пескоструйная обработка

1301 sx 1301 dx

Squadretta in alluminio con dado

Aluminium corner-joint with nut
Équerre aluminium à pion
Eckverbinder aus Aluminium mit Mutter
Escuadra en aluminio con dado
Угол с гайкой – алюминий



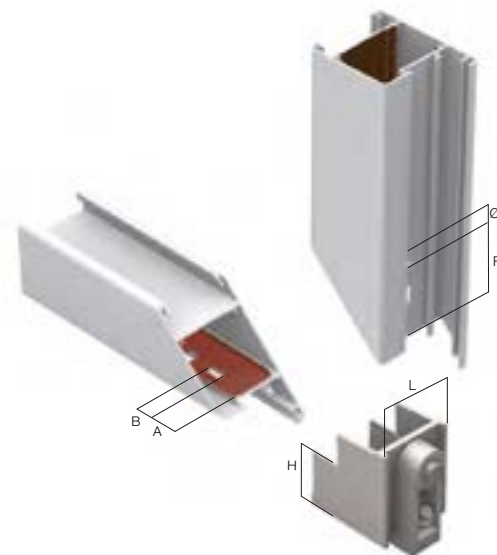
Art	Cod	L mm	H mm	A mm	B mm	F mm	Ø mm	Pcs/pack	Kg/pack
1301-DX	12239006	28,7	37,5	19,5	14x5	42	10,5	150	13,5
1301-SX	12239007	28,7	37,5	19,5	14x5	42	10,5	150	13,5

FINISHING: Burattatura e sabbiatura / Tumbling and sand blasting / Polissage au tonneau et sablage / Trommelschleifen und Sandstrahlen / Pulido por frotación y limpieza con chorro de arena / Просеивание и пескоструйная обработка

1302

Squadretta in alluminio con dado

Aluminium corner-joint with nut
Équerre aluminium à pion
Eckverbinder aus Aluminium mit Mutter
Escuadra en aluminio con dado
Угол с гайкой – алюминий



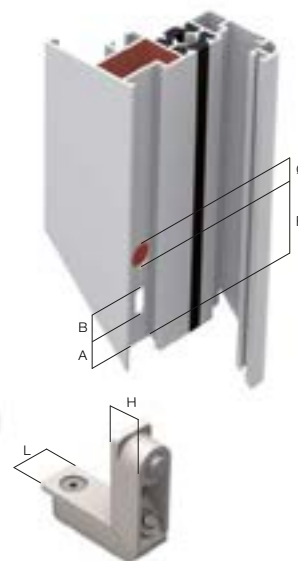
Art	Cod	L mm	H mm	A mm	B mm	F mm	Ø mm	Pcs/pack	Kg/pack
1302	12239004	35,8	35,7	21	11x6	41	10,5	150	11,25

FINISHING: Burattatura e sabbiatura / Tumbling and sand blasting / Polissage au tonneau et sablage / Trommelschleifen und Sandstrahlen / Pulido por frotación y limpieza con chorro de arena / Просеивание и пескоструйная обработка

1303

Squadretta in alluminio con dado

Aluminium corner-joint with nut
Équerre aluminium à pion
Eckverbinder aus Aluminium mit Mutter
Escuadra en aluminio con dado
Угол с гайкой – алюминий



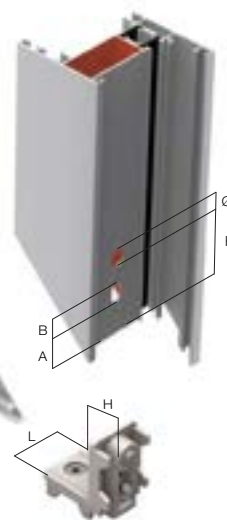
Art	Cod	L mm	H mm	A mm	B mm	F mm	Ø mm	Pcs/pack	Kg/pack
1303	12239001	19,5	14,5	15	11x6	44	10,5	250	13,5
1303-7,5	12239017	19,5	14,5	15	11X6	45	8,5	250	13,5

FINISHING: Burattatura e sabbiatura / Tumbling and sand blasting / Polissage au tonneau et sablage / Trommelschleifen und Sandstrahlen / Pulido por frotación y limpieza con chorro de arena / Просеивание и пескоструйная обработка

1304

Squadretta in alluminio con dado

Aluminium corner-joint with nut
Équerre aluminium à pion
Eckverbinder aus Aluminium mit Mutter
Escuadra en aluminio con dado
Угол с гайкой – алюминий



Art	Cod	L mm	H mm	A mm	B mm	F mm	Ø mm	Pcs/pack	Kg/pack
1304	12239018	33,5	14	18	12x6	42,5	10,5	250	16,5
1304-7,5	12239003	33,5	14	18	11x6	42	8,5	250	16,5

FINISHING: Burattatura e sabbiatura / Tumbling and sand blasting / Polissage au tonneau et sablage / Trommelschleifen und Sandstrahlen / Pulido por frotación y limpieza con chorro de arena / Просеивание и пескоструйная обработка

1305F

Squadretta in alluminio filettata

Threaded aluminium corner-joint
 Équerre aluminium fileté
 Eckverbinder aus Aluminium mit Gewinde
 Escuadra en aluminio fileteada
 Нарезанный угол - алюминий



Art	Cod	L mm	H mm	A mm	B mm	F mm	Ø mm	Pcs/pack	Kg/pack
1305F (A536F)	12229005	20	20	22	11x6	40,5	10,5	250	12,5

FINISHING: Burattatura e sabbiatura / Tumbling and sand blasting / Polissage au tonneau et sablage / Trommelschleifen und Sandstrahlen / Pulido por frotación y limpieza con chorro de arena / Просеивание и пескоструйная обработка

1306

Squadretta in alluminio con dado

Aluminium corner-joint with nut
 Équerre aluminium à pion
 Eckverbinder aus Aluminium mit Mutter
 Escuadra en aluminio con dado
 Угол с гайкой - алюминий



Art	Cod	L mm	H mm	A mm	B mm	F mm	Ø mm	Pcs/pack	Kg/pack
1306 - A537	12229505	24	18	20	11x6	40,5	10,5	250	14,25

FINISHING: Burattatura e sabbiatura / Tumbling and sand blasting / Polissage au tonneau et sablage / Trommelschleifen und Sandstrahlen / Pulido por frotación y limpieza con chorro de arena / Просеивание и пескоструйная обработка

1307

Squadretta in alluminio con dado

Aluminium corner-joint with nut
Équerre aluminium à pion
Eckverbinder aus Aluminium mit Mutter
Escuadra en aluminio con dado
Угол с гайкой – алюминий



Art	Cod	L mm	H mm	A mm	B mm	F mm	Ø mm	Pcs/pack	Kg/pack
1307 - A538	12230005	24	29	20	11x6	40,5	10,5	250	15,5

FINISHING: Burattatura e sabbiatura / Tumbling and sand blasting / Polissage au tonneau et sablage / Trommelschleifen und Sandstrahlen / Pulido por frotación y limpieza con chorro de arena / Просеивание и пескоструйная обработка

1308

Squadretta in alluminio con dado

Aluminium corner-joint with nut
Équerre aluminium à pion
Eckverbinder aus Aluminium mit Mutter
Escuadra en aluminio con dado
Угол с гайкой – алюминий



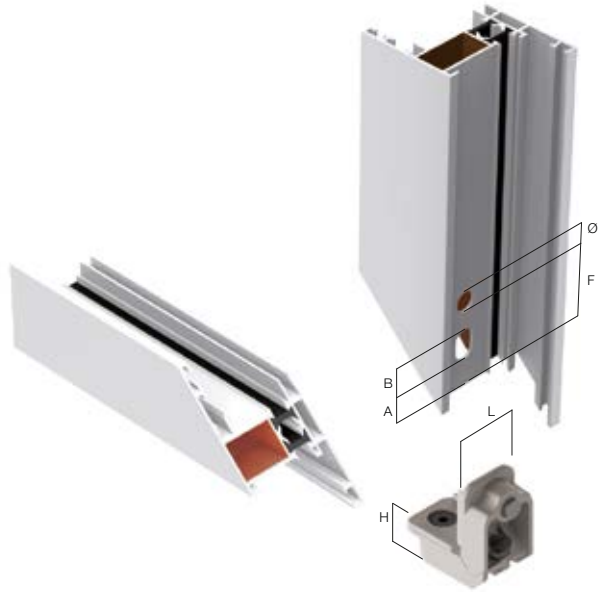
Art	Cod	L mm	H mm	A mm	B mm	F mm	Ø mm	Pcs/pack	Kg/pack
1308	12239008	35,8	13,8	21	11x6	41,4	10,5	250	14

FINISHING: Burattatura e sabbiatura / Tumbling and sand blasting / Polissage au tonneau et sablage / Trommelschleifen und Sandstrahlen / Pulido por frotación y limpieza con chorro de arena / Просеивание и пескоструйная обработка

1309

Squadretta in alluminio con dado

Aluminium corner-joint with nut
Équerre aluminium à pion
Eckverbinder aus Aluminium mit Mutter
Escuadra en aluminio con dado
Угол с гайкой – алюминий



Art	Cod	L mm	H mm	A mm	B mm	F mm	Ø mm	Pcs/pack	Kg/pack
1309	12239009	31,6	17,2	24	11x6	42	10,5	250	14

FINISHING: Burattatura e sabbiatura / Tumbling and sand blasting / Polissage au tonneau et sablage / Trommelschleifen und Sandstrahlen / Pulido por rotación y limpieza con chorro de arena / Просеивание и пескоструйная обработка

1315

Squadretta in alluminio con dado

Aluminium corner-joint with nut
Équerre aluminium à pion
Eckverbinder aus Aluminium mit Mutter
Escuadra en aluminio con dado
Угол с гайкой – алюминий



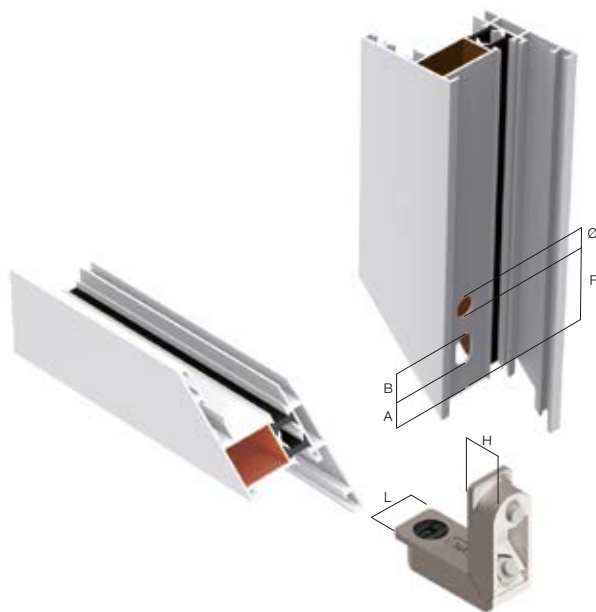
Art	Cod	L mm	H mm	A mm	B mm	F mm	Ø mm	Pcs/pack	Kg/pack
1315-7,5	12239020	22	14,5	19	12x6	46,7	8,5	250	14,5

FINISHING: Burattatura e sabbiatura / Tumbling and sand blasting / Polissage au tonneau et sablage / Trommelschleifen und Sandstrahlen / Pulido por rotación y limpieza con chorro de arena / Просеивание и пескоструйная обработка

1315F

Squadretta in alluminio filettata

Threaded aluminium corner-joint
Équerre aluminium fileté
Eckverbinder aus Aluminium mit Gewinde
Escuadra en aluminio fileteada
Нарезанный угол - алюминий



5G

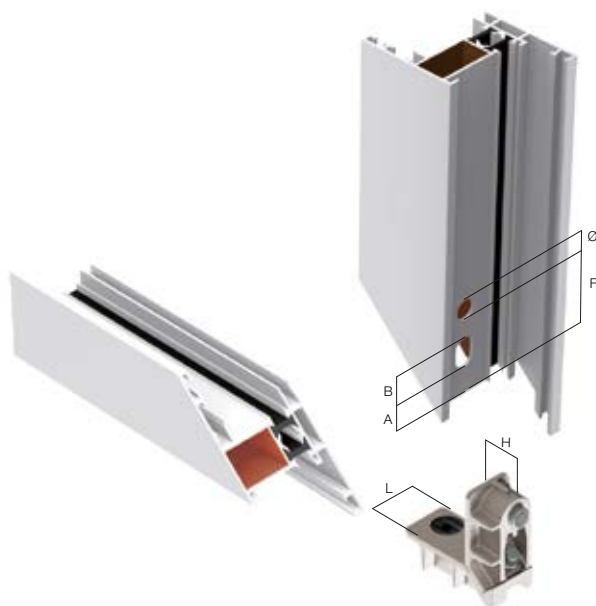
Art	Cod	L mm	H mm	A mm	B mm	F mm	Ø mm	Pcs/pack	Kg/pack
1315F-7,5	12239021	22	14,5	19	12X6	46,7	8,5	250	14,5

FINISHING: Burattatura e sabbiatura / Tumbling and sand blasting / Polissage au tonneau et sablage / Trommelschleifen und Sandstrahlen / Pulido por frotación y limpieza con chorro de arena / Просеивание и пескоструйная обработка

1317

Squadretta in alluminio con dado

Aluminium corner-joint with nut
Équerre aluminium à pion
Eckverbinder aus Aluminium mit Mutter
Escuadra en aluminio con dado
Угол с гайкой - алюминий



5G

Art	Cod	L mm	H mm	A mm	B mm	F mm	Ø mm	Pcs/pack	Kg/pack
1317	12239037	23,8	15,8	21	11x6	41,8	10,5	250	15

FINISHING: Burattatura e sabbiatura / Tumbling and sand blasting / Polissage au tonneau et sablage / Trommelschleifen und Sandstrahlen / Pulido por frotación y limpieza con chorro de arena / Просеивание и пескоструйная обработка

1318

Squadretta in alluminio con dado

Aluminium corner-joint with nut
 Équerre aluminium à pion
 Eckverbinder aus Aluminium mit Mutter
 Escuadra en aluminio con dado
 Угол с гайкой – алюминий



Art	Cod	L mm	H mm	A mm	B mm	F mm	Ø mm	Pcs/pack	Kg/pack
1318-7,5	12239038	23,7	13,8	21	11x6	45,6	8,5	250	15

FINISHING: Burattatura e sabbiatura / Tumbling and sand blasting / Polissage au tonneau et sablage / Trommelschleifen und Sandstrahlen / Pulido por frotación y limpieza con chorro de arena / Просеивание и пескоструйная обработка

1319F

Squadretta in alluminio filettata

Threaded aluminium corner-joint
 Équerre aluminium filetée
 Eckverbinder aus Aluminium mit Gewinde
 Escuadra en aluminio fileteada
 Нарезанный угол - алюминий



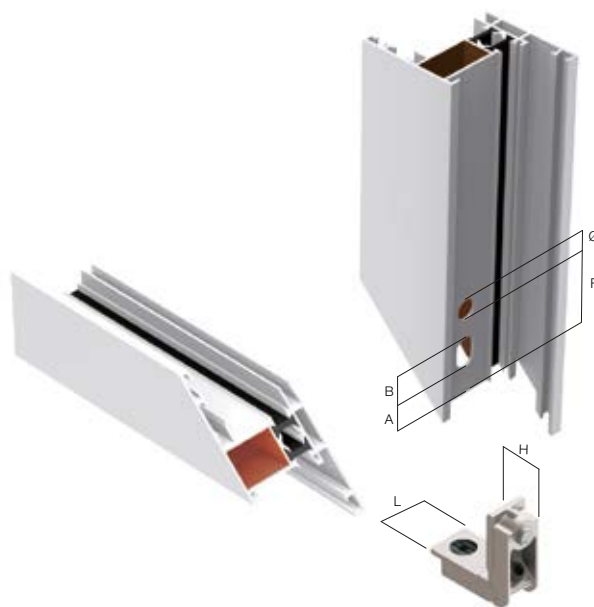
Art	Cod	L mm	H mm	A mm	B mm	F mm	Ø mm	Pcs/pack	Kg/pack
1319F	12239039	29,7	9,7	5	6x8	38,3	10,5	100	6,5

FINISHING: Burattatura e sabbiatura / Tumbling and sand blasting / Polissage au tonneau et sablage / Trommelschleifen und Sandstrahlen / Pulido por frotación y limpieza con chorro de arena / Просеивание и пескоструйная обработка

1320F

Squadretta in alluminio filettata

Threaded aluminium corner-joint
Équerre aluminium fileté
Eckverbinder aus Aluminium mit Gewinde
Escuadra en aluminio fileteada
Нарезанный угол - алюминий



Art	Cod	L mm	H mm	A mm	B mm	F mm	Ø mm	Pcs/pack	Kg/pack
1320F	12239040	24,5	13,6	14,5	12x6	38	10,5	100	4,9

FINISHING: Burattatura e sabbiatura / Tumbling and sand blasting / Polissage au tonneau et sablage / Trommelschleifen und Sandstrahlen / Pulido por frotación y limpieza con chorro de arena / Просеивание и пескоструйная обработка

1350F

Squadretta in alluminio filettata

Threaded aluminium corner-joint
Équerre aluminium fileté
Eckverbinder aus Aluminium mit Gewinde
Escuadra en aluminio fileteada
Нарезанный угол - алюминий



Art	Cod	L mm	H mm	A mm	B mm	F mm	Ø mm	Pcs/pack	Kg/pack
1350F	12239050	35,8	34,8	15	12x6	38,5	10,5	200	12,6

FINISHING: Burattatura e sabbiatura / Tumbling and sand blasting / Polissage au tonneau et sablage / Trommelschleifen und Sandstrahlen / Pulido por frotación y limpieza con chorro de arena / Просеивание и пескоструйная обработка

1421F

Squadretta in alluminio filettata

Threaded aluminium corner-joint
Équerre aluminium filetée
Eckverbinder aus Aluminium mit Gewinde
Escuadra en aluminio fileteada
Нарезанный угол - алюминий



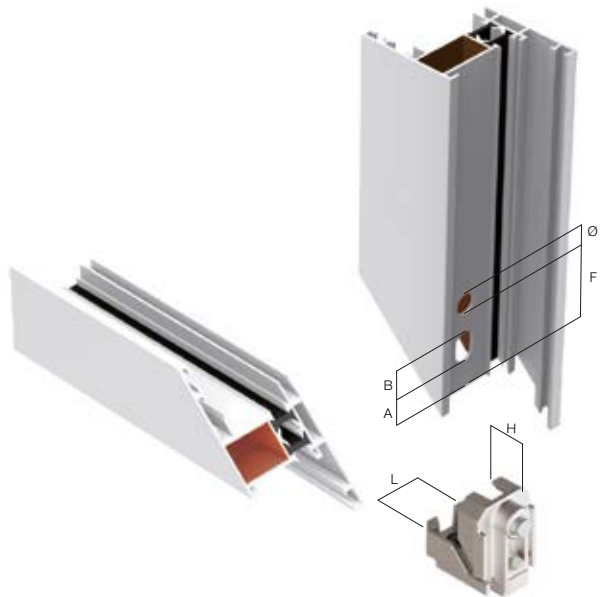
Art	Cod	L mm	H mm	A mm	B mm	F mm	Ø mm	Pcs/pack	Kg/pack
1421F	12242905	35,9	13,9	21	11x6	41	10,5	250	15

FINISHING: Burattatura e sabbiatura / Tumbling and sand blasting / Polissage au tonneau et sablage / Trommelschleifen und Sandstrahlen / Pulido por frotación y limpieza con chorro de arena / Просеивание и пескоструйная обработка

2185F

Squadretta in alluminio filettata

Threaded aluminium corner-joint
Équerre aluminium filetée
Eckverbinder aus Aluminium mit Gewinde
Escuadra en aluminio fileteada
Нарезанный угол - алюминий



Art	Cod	L mm	H mm	A mm	B mm	F mm	Ø mm	Pcs/pack	Kg/pack
2185F	12245700	35,8	24,8	20	11x6	37	10,5	150	11

FINISHING: Burattatura e sabbiatura / Tumbling and sand blasting / Polissage au tonneau et sablage / Trommelschleifen und Sandstrahlen / Pulido por frotación y limpieza con chorro de arena / Просеивание и пескоструйная обработка



Squadrette di allineamento in
alluminio Aktiva
Aktiva aluminium alignment corner-joints

1577

Squadretta di allineamento
pressofusa con eccentrici

Die-cast aligning corner-joint with grip eccentrics

Équerre en aluminium pressé avec systèmes

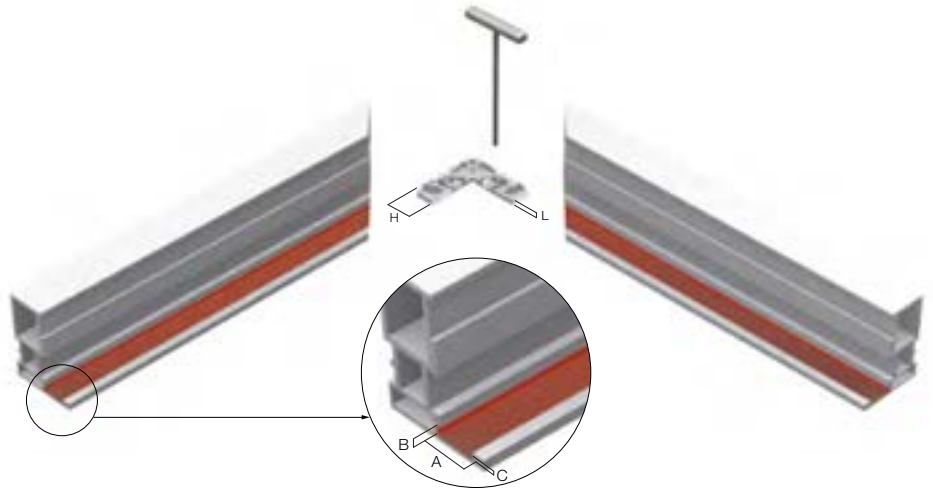
d'ancrage excentrique

Druckgegusster Ausrichtungswinkel

mit Exzenterscheibe

Escuadra de alineacion de fundicion con trinchetas

Отлитый под давлением угол с задвижкой



Disponibile nelle due versioni: **T** = impronta TORX **E** = impronta Esagonale

Available in two versions: **T** = TORX imprint **E** = Hexagonal imprint



Articolo	Codice	L mm	H mm	A mm	B mm	C mm	Pcs/pack	Kg/pack
1577-E	12270960	4,9	23,4	25,4	4,5	4,5	250	

FINISHING: Zincato / Galvanized / Galvanisée / Verzinkt / Galvanizada / Оцинкованная обработка

1578

Squadretta di allineamento
pressofusa con eccentrici

Die-cast aligning corner-joint with grip eccentrics

Équerre en aluminium pressé avec systèmes

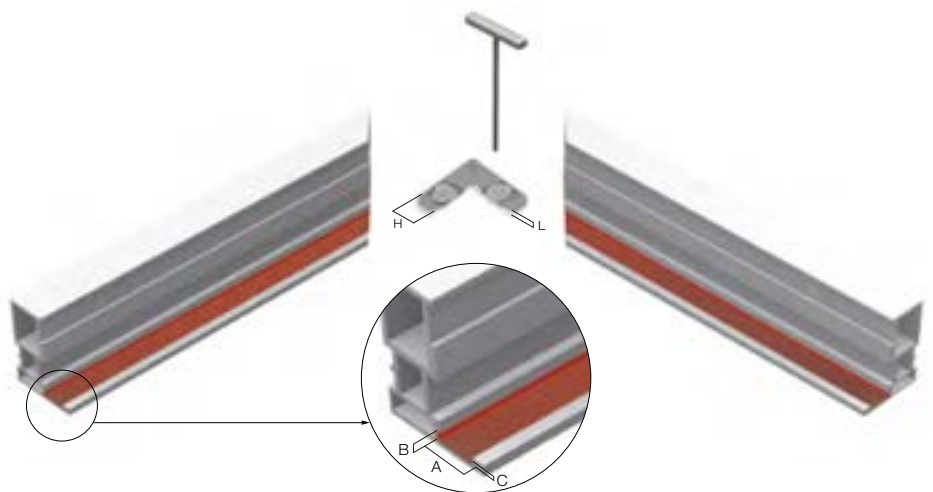
d'ancrage excentrique

Druckgegusster Ausrichtungswinkel

mit Exzenterscheibe

Escuadra de alineacion de fundicion con trinchetas

Отлитый под давлением угол с задвижкой



Articolo	Codice	L mm	H mm	A mm	B mm	C mm	Pcs/pack	Kg/pack
1578-T	12270978	5,9	21,5	22,2-22,8	5,9	5,9	250	7,8

FINISHING: Zincato / Galvanized / Galvanisée / Verzinkt / Galvanizada / Оцинкованная обработка

1579

Squadretta di allineamento pressofusa con eccentrici

Die-cast aligning corner-joint with grip eccentrics

Équerre en aluminium pressé avec systèmes

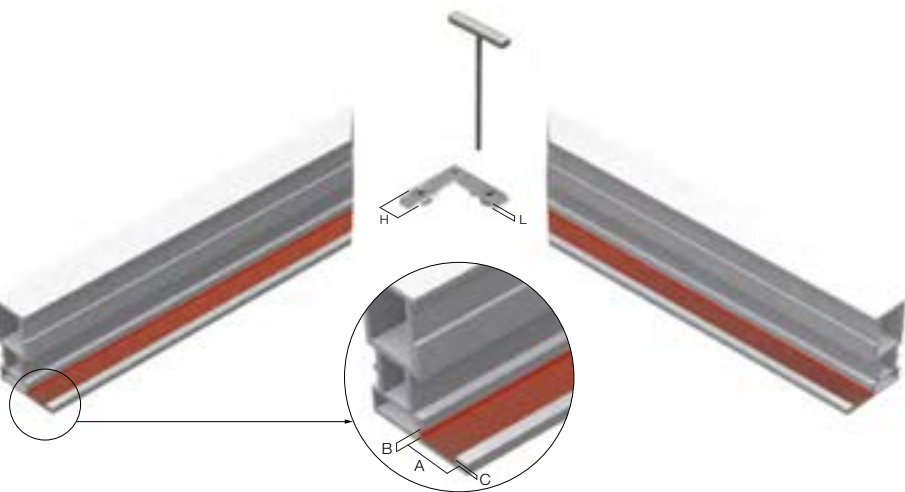
d'ancrage excentrique

Druckgegusster Ausrichtungswinkel

mit Exzenterscheibe

Escuadra de alineacion de fundicion con trinchetas

Отлитый под давлением угол с задвижкой



Articolo	Codice	L mm	H mm	A mm	B mm	C mm	Pcs/pack	Kg/pack
1579-T	12270979	5,3	15,8	18	2	1,6	250	3,75

FINISHING: Zincato / Galvanized / Galvanisée / Verzinkt / Galvanizada / Оцинкованная обработка

1580

Squadretta di allineamento pressofusa con eccentrici

Die-cast aligning corner-joint with grip eccentrics

Équerre en aluminium pressé avec systèmes

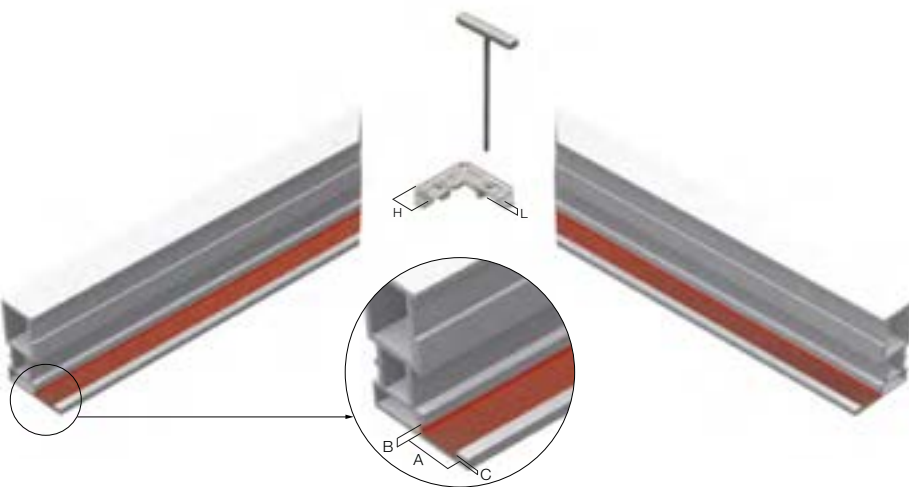
d'ancrage excentrique

Druckgegusster Ausrichtungswinkel

mit Exzenterscheibe

Escuadra de alineacion de fundicion con trinchetas

Отлитый под давлением угол с задвижкой



Articolo	Codice	L mm	H mm	A mm	B mm	C mm	Pcs/pack	Kg/pack
1580-T	12270900	4,6	16,3	19	2,7	1,5	250	3

FINISHING: Zincato / Galvanized / Galvanisée / Verzinkt / Galvanizada / Оцинкованная обработка

1581

Squadretta di allineamento
pressofusa con eccentrici

Die-cast aligning corner-joint with grip eccentrics

Équerre en aluminium pressé avec systèmes

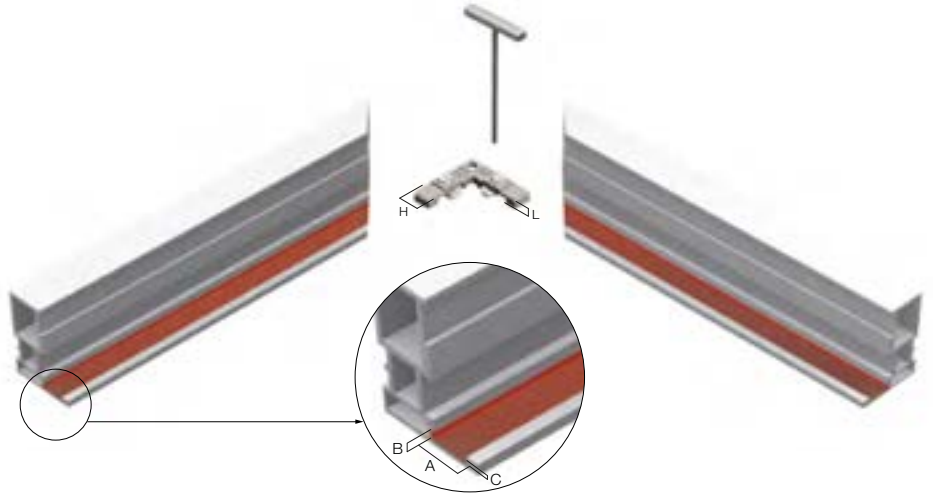
d'ancrage excentrique

Druckgegusster Ausrichtungswinkel

mit Exzentrerscheibe

Escuadra de alineacion de fundicion con trinchetas

Отлитый под давлением угол с задвижкой



Articolo	Codice	L mm	H mm	A mm	B mm	C mm	Pcs/pack	Kg/pack
1581-T	12270911	6,9	15,2	18-19	2,4	2,3-3	250	4

FINISHING: Zincato / Galvanized / Galvanisée / Verzinkt / Galvanizada / Оцинкованная обработка

1582

Squadretta di allineamento
pressofusa con eccentrici

Die-cast aligning corner-joint with grip eccentrics

Équerre en aluminium pressé avec systèmes

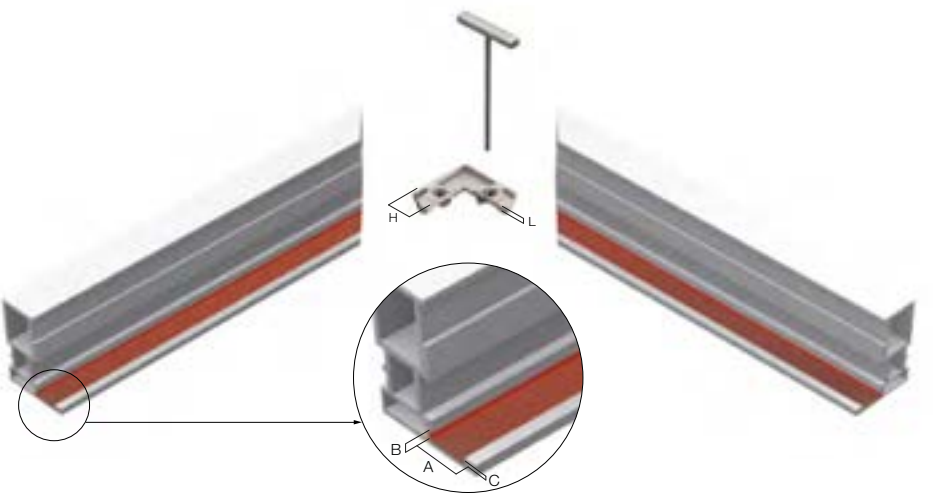
d'ancrage excentrique

Druckgegusster Ausrichtungswinkel

mit Exzentrerscheibe

Escuadra de alineacion de fundicion con trinchetas

Отлитый под давлением угол с задвижкой



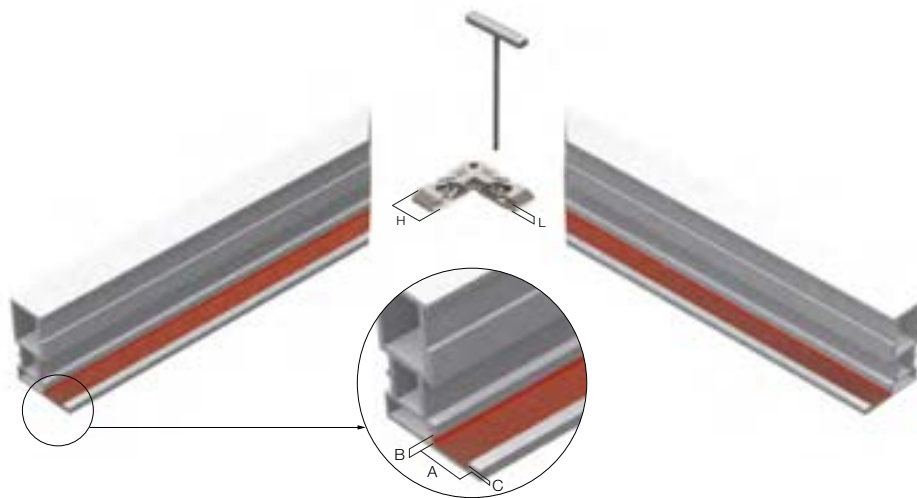
Articolo	Codice	L mm	H mm	A mm	B mm	C mm	Pcs/pack	Kg/pack
1582-T	12270902	4,5	17,6	17,7-20,6	3,9	1,4	250	3,25


FINISHING: Zincato / Galvanized / Galvanisée / Verzinkt / Galvanizada / Оцинкованная обработка

1583

Squadretta di allineamento
pressofusa con eccentrici

Die-cast aligning corner-joint with grip eccentrics
Équerre en aluminium pressé avec systèmes
d'ancrage excentrique
Druckgegusster Ausrichtungswinkel mit Exzentrerscheibe
Escuadra de alineacion de fundicion con trinchetas
Отлитый под давлением угол с задвижкой



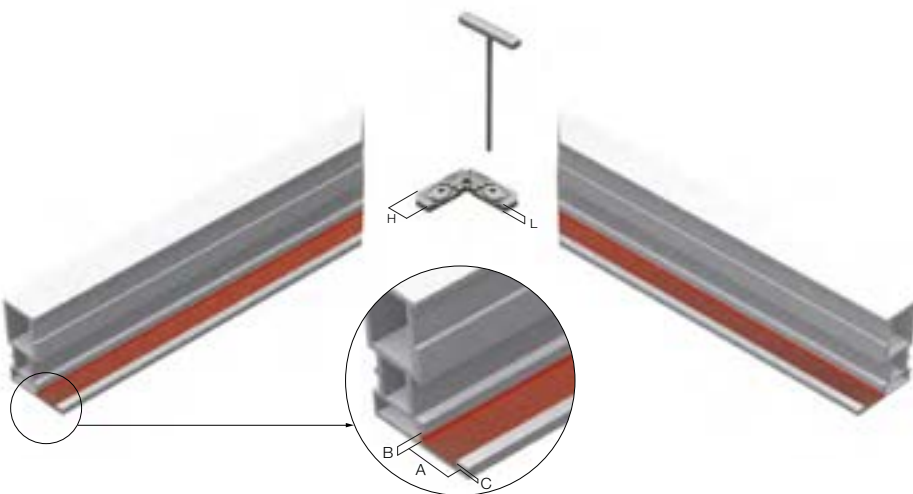
Articolo	Codice	L mm	H mm	A mm	B mm	C mm	Pcs/pack	Kg/pack
1583-E 	12270903	6,2	26,4	26,4-27	6-6,5	4-4,5	250	7,75


FINISHING: Zincato / Galvanized / Galvanisée / Verzinkt / Galvanizada / Оцинкованная обработка

1584

Squadretta di allineamento
pressofusa con eccentrici

Die-cast aligning corner-joint with grip eccentrics
Équerre en aluminium pressé avec systèmes
d'ancrage excentrique
Druckgegusster Ausrichtungswinkel
mit Exzentrerscheibe
Escuadra de alineacion de fundicion con trinchetas
Отлитый под давлением угол с задвижкой



Articolo	Codice	L mm	H mm	A mm	B mm	C mm	Pcs/pack	Kg/pack
1584-T 	12270904	5	16	16,1-19,5	4,8	2	250	4

FINISHING: Zincato / Galvanized / Galvanisée / Verzinkt / Galvanizada / Оцинкованная обработка

1585

Squadretta di allineamento
pressofusa con eccentrici

Die-cast aligning corner-joint with grip eccentrics

Équerre en aluminium pressé avec systèmes

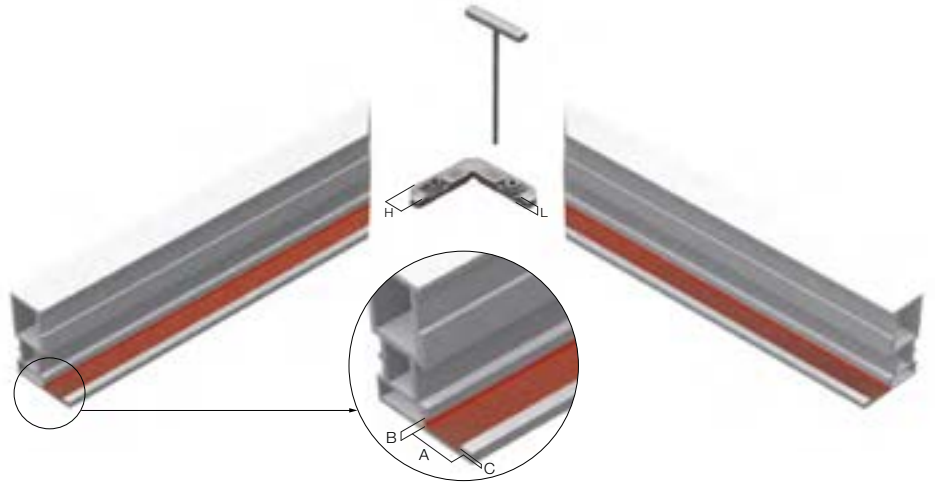
d'ancrage excentrique

Druckgegusster Ausrichtungswinkel

mit Exzentrerscheibe

Escuadra de alineacion de fundicion con trinchetas

Отлитый под давлением угол с задвижкой



Articolo	Codice	L mm	H mm	A mm	B mm	C mm	Pcs/pack	Kg/pack
1585-T	12270905	5,3	12	14,8	4,5	4,9	250	2,75

FINISHING: Zincato / Galvanized / Galvanisée / Verzinkt / Galvanizada / Оцинкованная обработка

1586

Squadretta di allineamento
pressofusa con eccentrici

Die-cast aligning corner-joint with grip eccentrics

Équerre en aluminium pressé avec systèmes

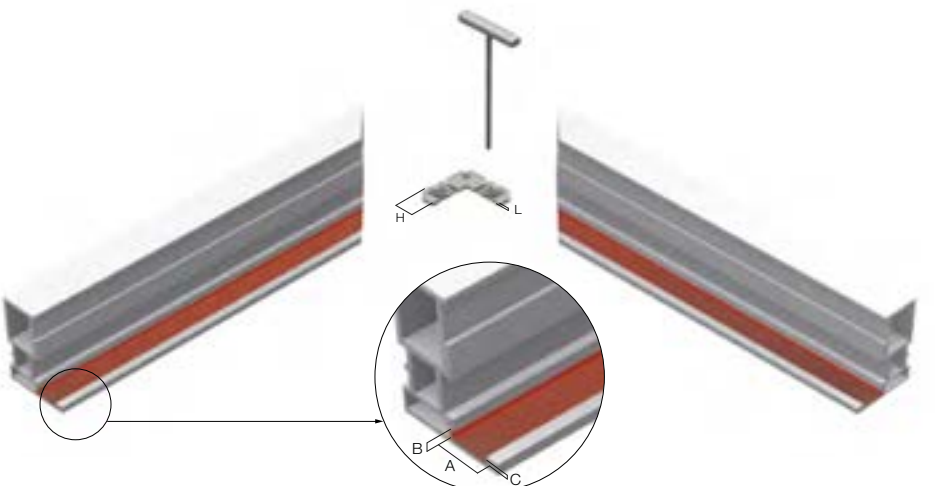
d'ancrage excentrique

Druckgegusster Ausrichtungswinkel

mit Exzentrerscheibe

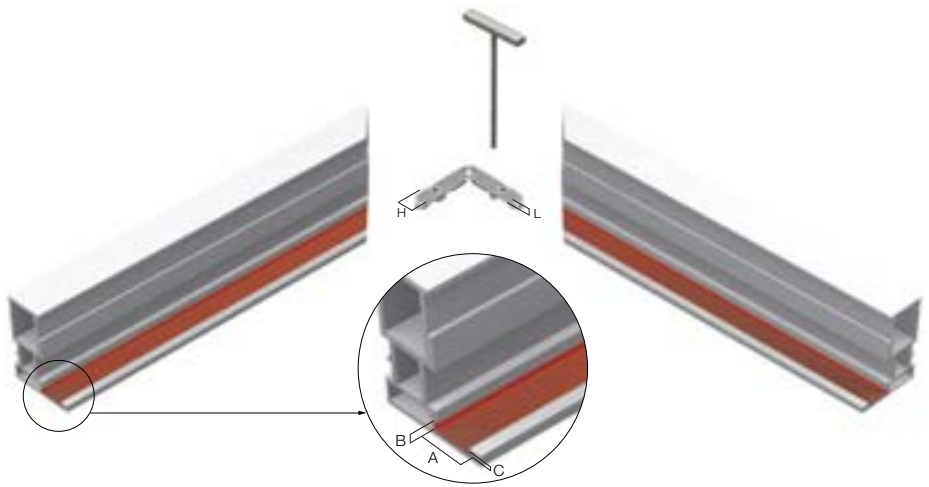
Escuadra de alineacion de fundicion con trinchetas

Отлитый под давлением угол с задвижкой



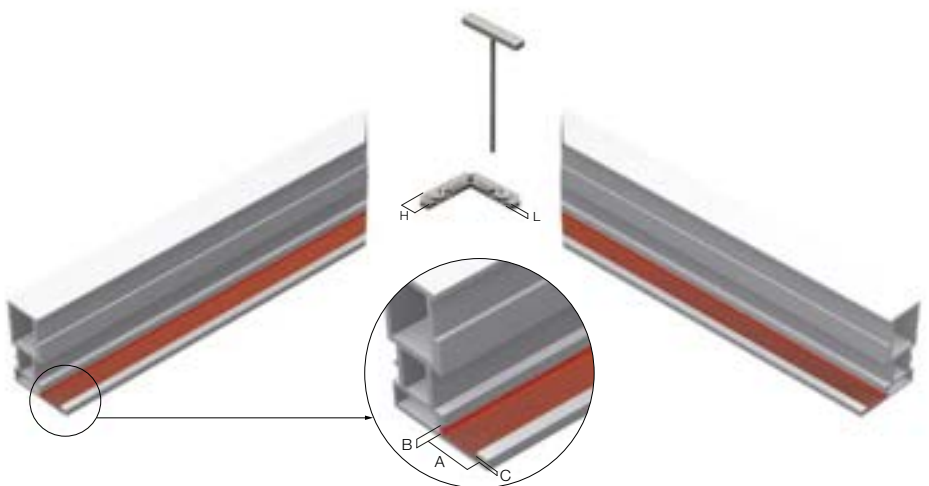
Articolo	Codice	L mm	H mm	A mm	B mm	C mm	Pcs/pack	Kg/pack
1586-T	12270906	6,2	24,5	25,2-25,9	6,3 min	5,9	250	9

FINISHING: Zincato / Galvanized / Galvanisée / Verzinkt / Galvanizada / Оцинкованная обработка

1587 /Squadretta di allineamento
pressofusa con eccentrici*Die-cast aligning corner-joint with grip eccentrics**Équerre en aluminium pressé avec systèmes**d'ancrage excentrique**Druckgegusster Ausrichtungswinkel**mit Exzentrerscheibe**Escuadra de alineacion de fundicion con trinchetas**Отлитый под давлением угол с задвижкой*

Articolo	Codice	L mm	H mm	A mm	B mm	C mm	Pcs/pack	Kg/pack
1587-T	12270907	4,5	11,2	13,5-14	2,2	1,3	250	2,75
1587-E	12270980	4,5	11,2	13,5-15	2,2	1,3	250	2,75

FINISHING: Zincato / Galvanized / Galvanisée / Verzinkt / Galvanizada / Оцинкованная обработка

1588 Squadretta di allineamento
pressofusa con eccentrici*Die-cast aligning corner-joint with grip eccentrics**Équerre en aluminium pressé avec systèmes**d'ancrage excentrique**Druckgegusster Ausrichtungswinkel**mit Exzentrerscheibe**Escuadra de alineacion de fundicion con trinchetas**Отлитый под давлением угол с задвижкой*

Articolo	Codice	L mm	H mm	A mm	B mm	C mm	Pcs/pack	Kg/pack
1588-T	12270908	4,5	11,9	14,5-15	2,2	1,3	250	2,5

FINISHING: Zincato / Galvanized / Galvanisée / Verzinkt / Galvanizada / Оцинкованная обработка

1589

Squadretta di allineamento
pressofusa con eccentrici

Die-cast aligning corner-joint with grip eccentrics

Équerre en aluminium pressé avec systèmes

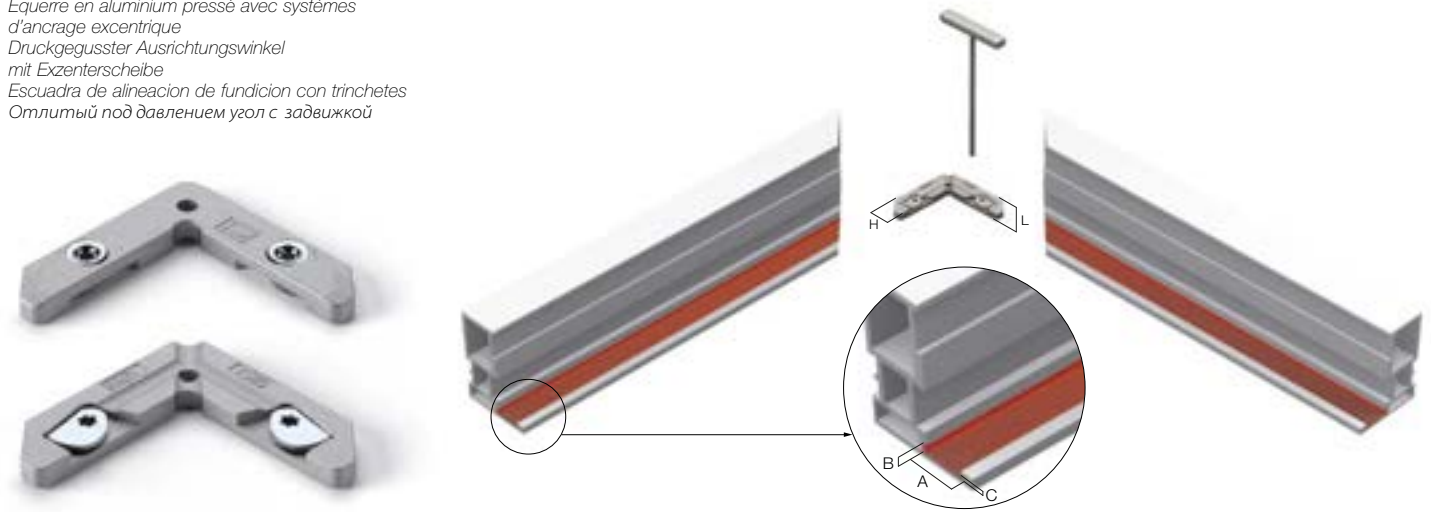
d'ancrage excentrique

Druckgegusster Ausrichtungswinkel

mit Exzentrerscheibe

Escuadra de alineacion de fundicion con trinchetas

Отлитый под давлением угол с задвижкой



Articolo	Codice	L mm	H mm	A mm	B mm	C mm	Pcs/pack	Kg/pack
1589-T	12270912	4,7	13,2	16	2,5	2,5	250	2,75

FINISHING: Zincato / Galvanized / Galvanisée / Verzinkt / Galvanizada / Оцинкованная обработка

1590

Squadretta di allineamento
pressofusa con eccentrici

Die-cast aligning corner-joint with grip eccentrics

Équerre en aluminium pressé avec systèmes

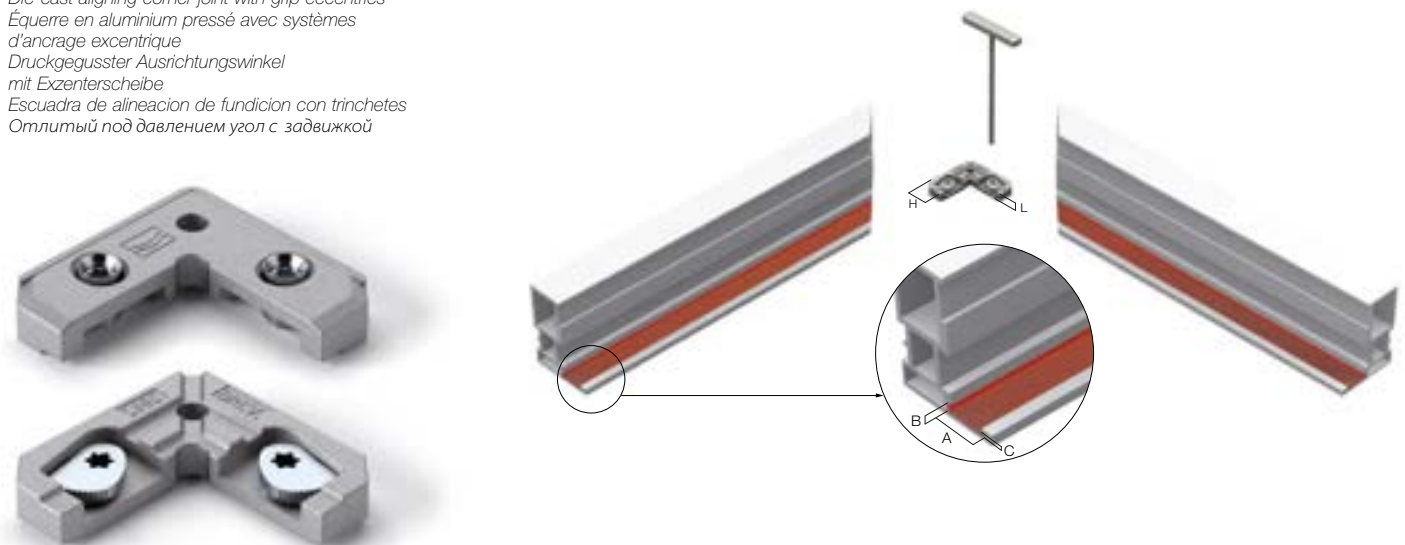
d'ancrage excentrique

Druckgegusster Ausrichtungswinkel

mit Exzentrerscheibe

Escuadra de alineacion de fundicion con trinchetas

Отлитый под давлением угол с задвижкой



Articolo	Codice	L mm	H mm	A mm	B mm	C mm	Pcs/pack	Kg/pack
1590-T	12270910	8,7	18	20,8	8	2,6-3	250	7

FINISHING: Zincato / Galvanized / Galvanisée / Verzinkt / Galvanizada / Оцинкованная обработка

1591

Squadretta di allineamento
pressofusa con eccentrici

Die-cast aligning corner-joint with grip eccentrics

Équerre en aluminium pressé avec systèmes

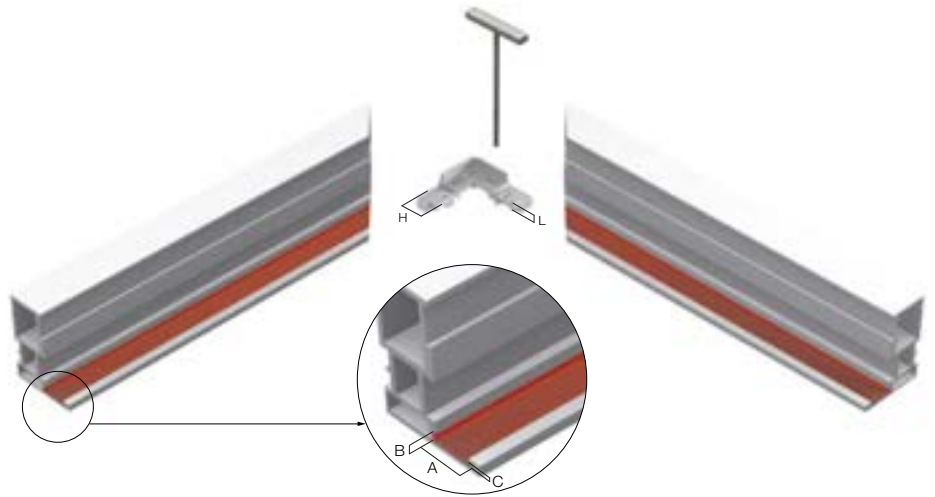
d'ancrage excentrique

Druckgegusster Ausrichtungswinkel

mit Exzenterscheibe

Escuadra de alineacion de fundicion con trinchetas

Отлитый под давлением угол с задвижкой



Articolo	Codice	L mm	H mm	A mm	B mm	C mm	Pcs/pack	Kg/pack
1591-T	12270909	10,6	18,7	21	10,6	1,4	200	

FINISHING: Zincato / Galvanized / Galvanisée / Verzinkt / Galvanizada / Оцинкованная обработка

1592

Squadretta di allineamento
pressofusa con eccentrici

Die-cast aligning corner-joint with grip eccentrics

Équerre en aluminium pressé avec systèmes

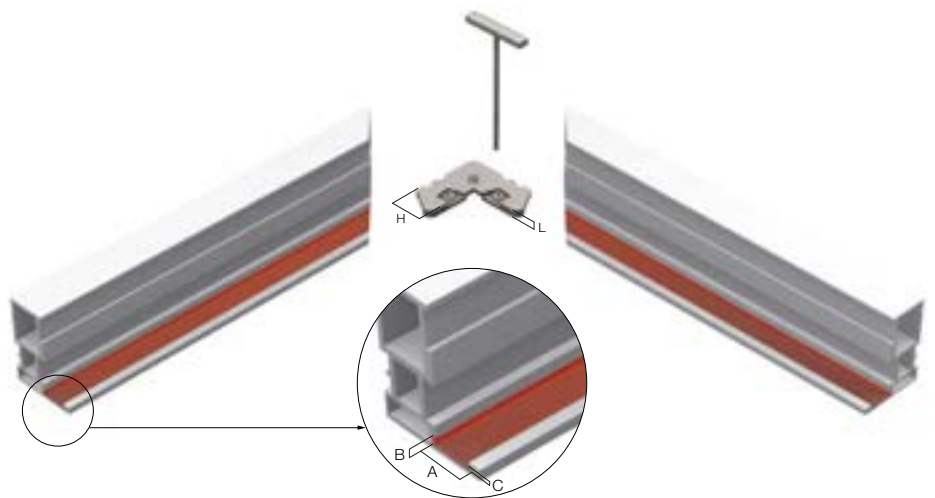
d'ancrage excentrique


Druckgegusster Ausrichtungswinkel

mit Exzenterscheibe

Escuadra de alineacion de fundicion con trinchetas

Отлитый под давлением угол с задвижкой



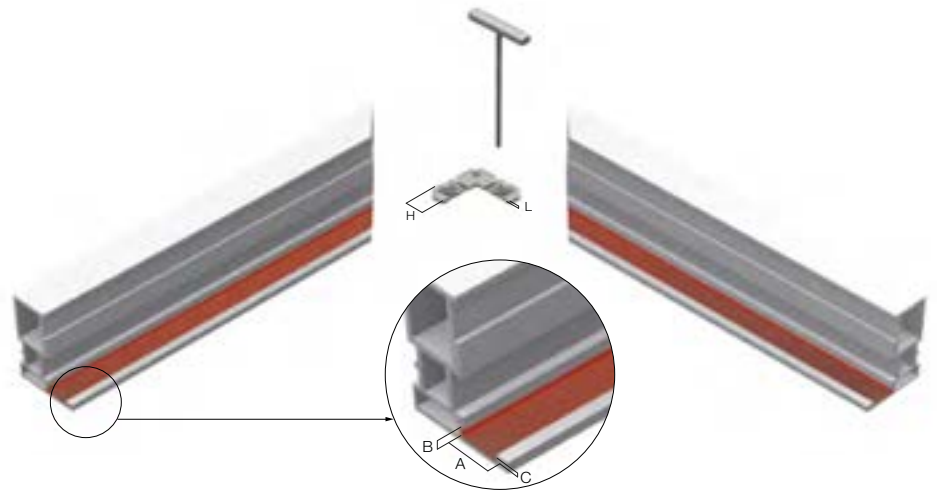
Articolo	Codice	L mm	H mm	A mm	B mm	C mm	Pcs/pack	Kg/pack
1592-T 	12270919	6	26,5	27,2	6,5	6,5	250	7,5

FINISHING: Zincato / Galvanized / Galvanisée / Verzinkt / Galvanizada / Оцинкованная обработка

1593

Squadretta di allineamento
pressofusa con eccentrici

Die-cast aligning corner-joint with grip eccentrics
Équerre en aluminium pressé avec systèmes
d'ancrage excentrique
Druckgegusster Ausrichtungswinkel mit Exzenterscheibe
Escuadra de alineacion de fundicion con trinchetas
Отлитый под давлением угол с задвижкой



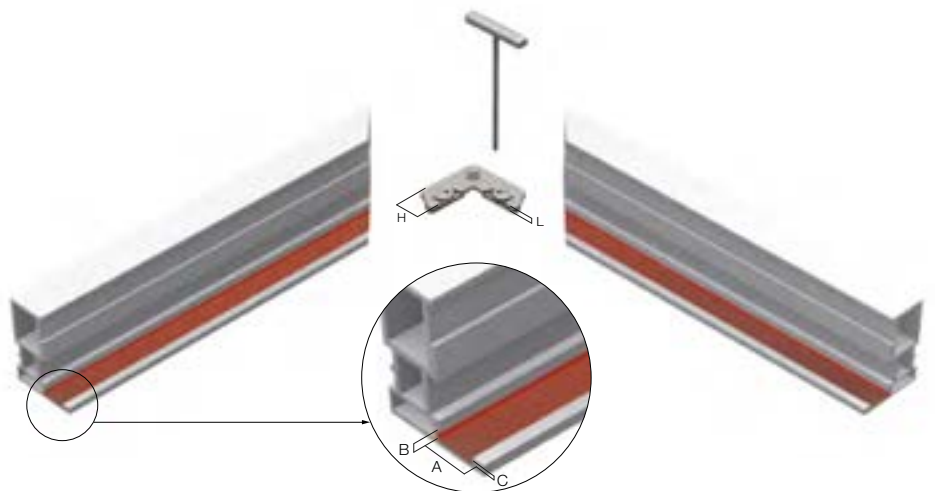
Articolo	Codice	L mm	H mm	A mm	B mm	C mm	Pcs/pack	Kg/pack
1593-E	12270913	5,8	24,5	25,2-25,9	6,2	6,2	250	7

FINISHING: Zincato / Galvanized / Galvanisée / Verzinkt / Galvanizada / Оцинкованная обработка

1594

Squadretta di allineamento
pressofusa con eccentrici

Die-cast aligning corner-joint with grip eccentrics
Équerre en aluminium pressé avec systèmes
d'ancrage excentrique
Druckgegusster Ausrichtungswinkel
mit Exzenterscheibe
Escuadra de alineacion de fundicion con trinchetas
Отлитый под давлением угол с задвижкой



Articolo	Codice	L mm	H mm	A mm	B mm	C mm	Pcs/pack	Kg/pack
1594-E	12270914	5,6	17,5	20,9	5,5	5,5	250	4

FINISHING: Zincato / Galvanized / Galvanisée / Verzinkt / Galvanizada / Оцинкованная обработка

03 Squadrette di allineamento in alluminio Aktiva

Aktiva aluminium alignment corner-joints

1595

Squadretta di allineamento pressofusa con eccentrici

Die-cast aligning corner-joint with grip eccentrics

Équerre en aluminium pressé avec systèmes

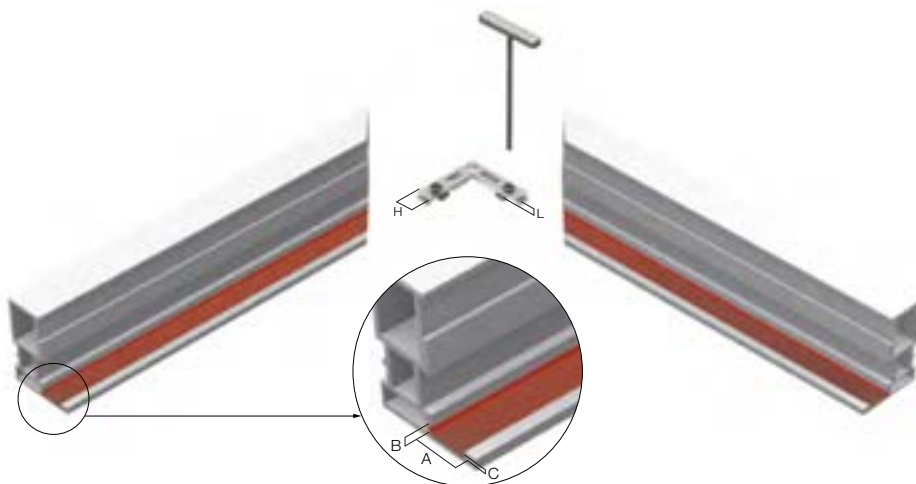
d'ancrage excentrique

Druckgegusster Ausrichtungswinkel

mit Exzentrerscheibe

Escuadra de alineacion de fundicion con trinchetas

Отлитый под давлением угол с задвижкой



Articolo	Codice	L mm	H mm	A mm	B mm	C mm	Pcs/pack	Kg/pack
1595-T	12270915	4,1	15,8	19,1	1,6	1,6	250	3

FINISHING: Zincato / Galvanized / Galvanisée / Verzinkt / Galvanizada / Оцинкованная обработка

1596

Squadretta di allineamento pressofusa con eccentrici

Die-cast aligning corner-joint with grip eccentrics

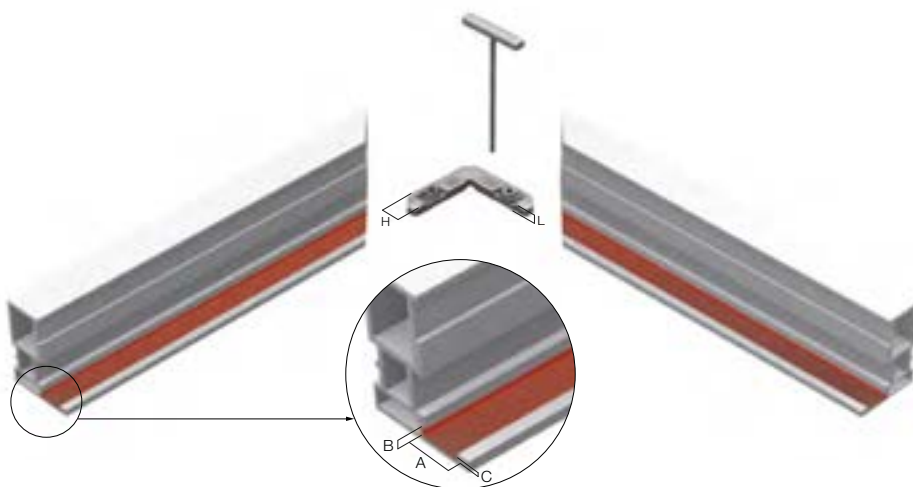
Équerre en aluminium pressé avec systèmes

d'ancrage excentrique

Druckgegusster Ausrichtungswinkel mit Exzentrerscheibe

Escuadra de alineacion de fundicion con trinchetas

Отлитый под давлением угол с задвижкой



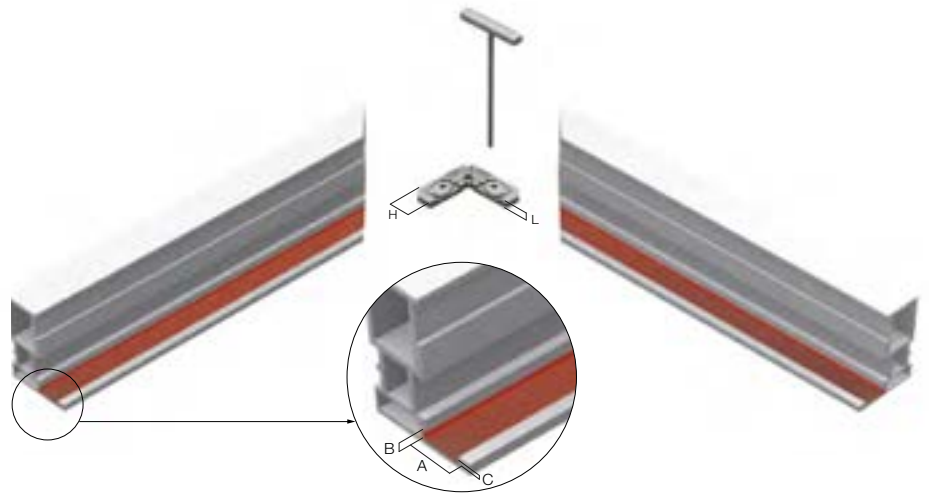
Articolo	Codice	L mm	H mm	A mm	B mm	C mm	Pcs/pack	Kg/pack
1596-T	12270916	4	12	14,4	2,2	-	250	2,5

FINISHING: Zincato / Galvanized / Galvanisée / Verzinkt / Galvanizada / Оцинкованная обработка

1597

Squadretta di allineamento
pressofusa con eccentrici

Die-cast aligning corner-joint with grip eccentrics
Équerre en aluminium pressé avec systèmes
d'ancrage excentrique
Druckgegusster Ausrichtungswinkel
mit Exzentrerscheibe
Escuadra de alineacion de fundicion con trinchetas
Отлитый под давлением угол с задвижкой



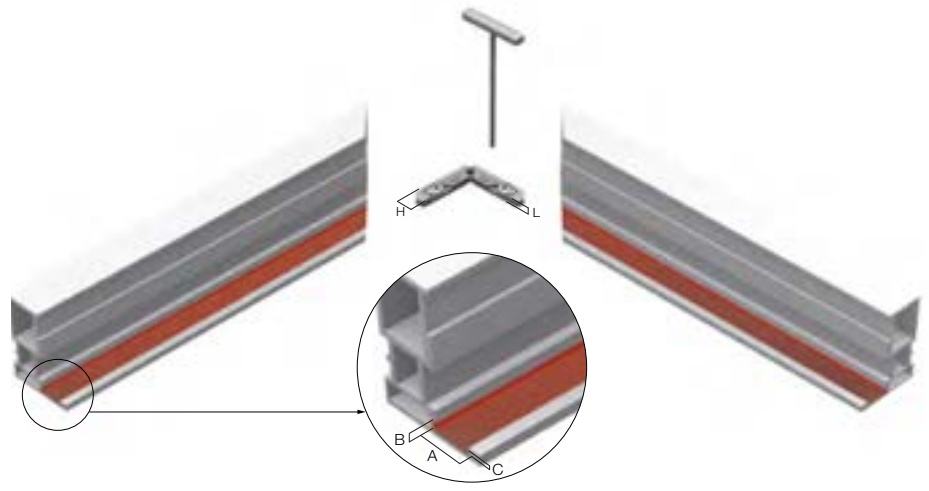
Articolo	Codice	L mm	H mm	A mm	B mm	C mm	Pcs/pack	Kg/pack
1597-T	12270917	3,9	15,8	17,3	3,5	1	250	3

FINISHING: Zincato / Galvanized / Galvanisée / Verzinkt / Galvanizada / Оцинкованная обработка

1598

Squadretta di allineamento
pressofusa con eccentrici

Die-cast aligning corner-joint with grip eccentrics
Équerre en aluminium pressé avec systèmes
d'ancrage excentrique
Druckgegusster Ausrichtungswinkel
mit Exzentrerscheibe
Escuadra de alineacion de fundicion con trinchetas
Отлитый под давлением угол с задвижкой



Articolo	Codice	L mm	H mm	A mm	B mm	C mm	Pcs/pack	Kg/pack
1598-T	12270918	4,5	11,2	13,2	2,3	1,4	250	2,5

FINISHING: Zincato / Galvanized / Galvanisée / Verzinkt / Galvanizada / Оцинкованная обработка

1599



Squadretta di allineamento
pressofusa con eccentrici

Die-cast aligning corner-joint with grip eccentrics

Équerre en aluminium pressé avec systèmes

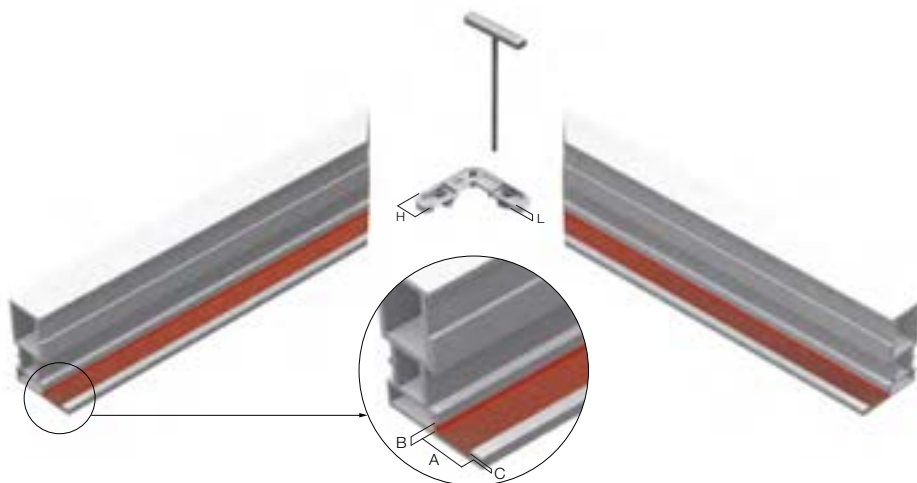
d'ancrage excentrique

Druckgegusster Ausrichtungswinkel

mit Exzenterscheibe

Escuadra de alineacion de fundicion con trinchetas

Отлитый под давлением угол с задвижкой



Articolo	Codice	L mm	H mm	A mm	B mm	C mm	Pcs/pack	Kg/pack
1599-E	12270930	6	16.9	19.5-20.5	4.5	1.6	250	4,5

FINISHING: Zincato / Galvanized / Galvanisée / Verzinkt / Galvanizada / Оцинкованная обработка



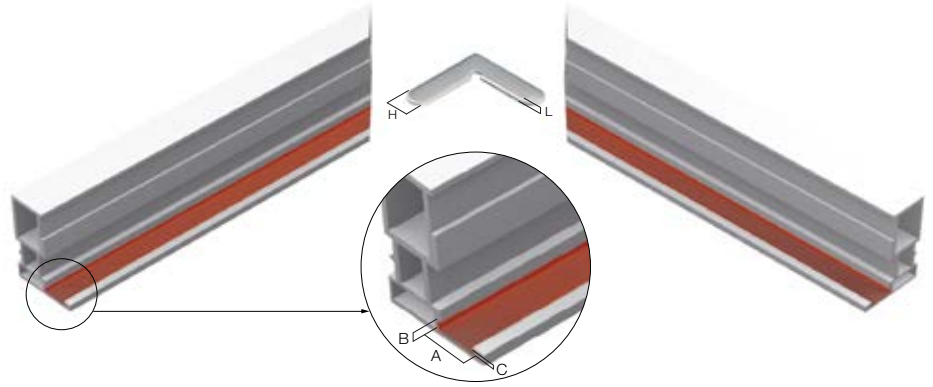


Squadrette di allineamento in
acciaio

Galvanized alignment corner-joints

Squadretta di allineamento in acciaio

Steel aligning corner-joint
 Equerre d'alignement en acier
 Ausrichtungswinkel aus Stahl
 Escuadra de alineación de acero
 Стальной выравнивающий угловой шарнир



Art	Cod	L mm	H mm	Pcs/pack	Kg/pack
1754	12271054	2,4	7,5	400	0,6
1755	12271055	2,1	7,5	400	0,6
1756	12271006	1,3	4,8	400	0,6
1757	12271057	1,5	4,8	400	0,6
1758	12271058	1,1	6,6	400	0,6
1759	12271059	1,6	6,6	400	0,6
1760	12271060	2,2	6,6	400	0,6
1761	12271061	2,2	9,6	400	0,6
1762	12271062	1,6	9,6	400	0,6
1763	12271063	1,8	4,8	400	0,6
1764	12271064	2,8	8	400	0,6
1765	12271065	1,6	4,7	400	0,6
1767	12271017	1,4	9,6	400	1,9
1769	12271019	1,3	4,3	400	0,6
1770	12271070	2,3	5	400	0,6
1771	12271029	1,1	16,8	400	1,2
1772	12271030	1,1	14,5	400	2

FINISHING: AISI 430



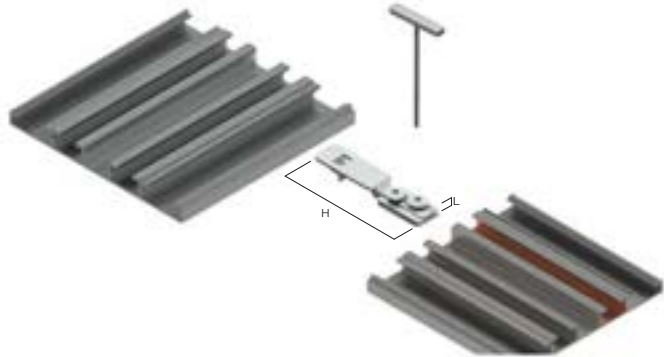
Squadrette ad avvitare per profili
aperti

Corner joints for open profiles

2001

Squadretta ad avvitare
per profili aperti

Corner joint for open profiles
Equerre pour profile ouvert
Eckverbinder für offene profile
Escuadras para perfiles abiertos
Угловые соединения для открытых профилей



Art	Cod	L mm	H mm	A mm	Pcs/pack	Kg/pack
2001	12290110	4,5	18,8	8,6	250	

FINISHING: Burattatura e sabbiatura / Tumbling and sand blasting Polissage au tonneau et sablage / Trommelschleifen und Sandstrahlen Pulido por frotación y limpieza con chorro de arena Просеивание и пескоструйная обработка

Squadretta ad avvitare
per profili aperti

Corner joint for open profiles
Equerre pour profile ouvert
Eckverbinder für offene profile
Escuadras para perfiles abiertos
Угловые соединения для открытых профилей



Art	Cod	L mm	H mm	A mm	Pcs/pack	Kg/pack
2100	12290210	6,8	12,35			
2106	12290220	5,1	12,6			
2107	12290230	10,6	19,5			
2111	12290240	4,5	18,8	8,6	250	
2113	12290250	6,4	17,8			

FINISHING: Burattatura e sabbiatura / Tumbling and sand blasting Polissage au tonneau et sablage / Trommelschleifen und Sandstrahlen Pulido por frotación y limpieza con chorro de arena Просеивание и пескоструйная обработка



Squadrette ad espansione
Expanding corner-joints

Squadretta in alluminio ad espansione multifunzione

Multifunctional expanding aluminium corner-joints
 Équerres en aluminium à expansion multifonctionnel
 Ausdehnung-Eckverbinder aus Aluminium, multifunktion
 Escuadra en aluminio a expansión
 Полифункциональный угол -алюминий



Art	Cod	L mm	H mm	C1 mm	C2 mm	E mm	F mm	Ø mm	F1 mm	F2 mm	Pcs/pack	Kg/pack
1801	12201301	18,3	12,5			43	45	8			50	2,00
1802	12201302	28,3	17,5			43	45	8			50	4,25
1803	12201303	18,3	22,5			43	45	8			50	3,00
1804	12201304	28,3	27,5	10	18,3	43	45	8			50	5,00
1805	12201305	18,3	30,5			43	45	8			50	3,50
1806	12201306	28,3	45,5			43	45	8			50	8,35
1807	12201307	41,8	31,7				54	8	41,5	19,5	50	6,50
1808	12201308	41,2	21				53	8	34,5	12,5	50	4,25
1809	12201309	46	26,8				54	8	36	18	50	6,00
1810	12201201	23,4	23			37	40	8			100	6,10
1811	12201311	26,8	31,4				41	10,5	31		50	4,10
1812	12201312	41	37,4				37,5	11	25,5		50	7,20
1813	12201313	40,4	40,9			54,3	56	8	26		50	8,00
1814	12201314	26,4	14,8			53,5	56	8			50	2,15

FINISHING: Burattatura e sabbiatura / Tumbling and sand blasting / Polissage au tonneau et sablage / Trommelschleifen und Sandstrahlen / Pulido por fricción y limpieza con chorro de arena / Просеивание и пескоструйная обработка

Possono essere richiesti su specifiche del cliente articoli con altre misure oppure a disegno.
 Articles of other sizes or based on a drawing are available on request.

 Lotto minimo su richiesta / On request minimum quantity

Squadretta in alluminio ad espansione multifunzione

Multifunctional expanding aluminium corner-joints
 Équerres en aluminium à expansion multifonctionnel
 Ausdehnung-Eckverbinder aus Aluminium, multifunktion
 Escuadra en aluminio a expansión
 Полифункциональный угол -алюминий









Art	Cod	L mm	H mm	C1 mm	C2 mm	E mm	F mm	Ø mm	F1 mm	F2 mm	Pcs/pack	Kg/pack
1815	12201315	28,5	14,5			43	45	8	40		150	6,75
1816	12201316	13,4	11,7			38,5	38,5	8	41		150	3,00
1817	12201317	39,8	12,6	17,1	22,7	49,5	51,25	10,5			50	2,60
1818	12201318	46,2	12,6			49,5	51,25	10,5			50	3,00
1819	12201319	55,2	12,6			49,5	51,25	10,5			50	3,50
1820	12201320	38,1	56,8			49,5	51,25	10,5			50	10,75
1821	12201321	39,8	42,8	17,1	22,7	49,5	51,25	10,5			50	8,50
1822	12201322	55,2	32,6			49,5	51,25	10,5			50	9,00
1823	12201323	55,2	22,4			49,5	51,25	10,5			50	6,10
1824	12201324	45,8	56,8	22,7	23,1	49,5	51,25	10,5			50	12,50
1825	12201325	38,7	42,8			49,5	51,25	10,5			50	8,00
1826	12201326	46,2	32,6			49,5	51,25	10,5			50	7,50
1827	12201327	42,4	22,4			49,5	51,25	10,5			50	4,75
1828	12201328	39,8	56,8	17,1	22,7	49,5	51,25	10,5			50	11,00

FINISHING: Burattatura e sabbiatura / Tumbling and sand blasting / Polissage au tonneau et sablage / Trommelschleifen und Sandstrahlen / Pulido por frotación y limpieza con chorro de arena / Просеивание и пескоструйная обработка

Squadretta in alluminio ad espansione multifunzione

Multifunctional expanding aluminium corner-joints
 Équerres en aluminium à expansion multifonctionnel
 Ausdehnung-Eckverbinder aus Aluminium, multifunktion
 Escuadra en aluminio a expansión
 Полифункциональный угол -алюминий



Art	Cod	L mm	H mm	C1 mm	C2 mm	E mm	F mm	Ø mm	F1 mm	F2 mm	Pcs/pack	Kg/pack
1829 	12201329	19,8	14,9			40	42	6	35		50	1,60
1830 	12201330	24,4	14,5			40	41	10,5			200	7,60
1831 	12201331	24,4	26,4			40	41	10,5			150	9,75
1832	12201332	23	14,4			65	45	8	40		200	7,00
1833 	12201333	29,1	14,6	8,3	20,8	43	44	8			150	13,80
1834	12201334	16,8	14,3			43	45	8	40		250	5,60
1835	12201335	17	35,8			43	45	8	28		100	6,00
1836	12201336	23,1	35,8			43	45	8	28		100	8,20
1837 	12201337	26,4	35,8			43	45	8	28		100	9,40
1838 	12201338	33,8	35,8			43	45	8	28		50	6,00
1839	12201339	19,5	14,5			43	45	8	40		200	6,00
1840	12201840	19,5	11,7			40	43	8			200	10,60

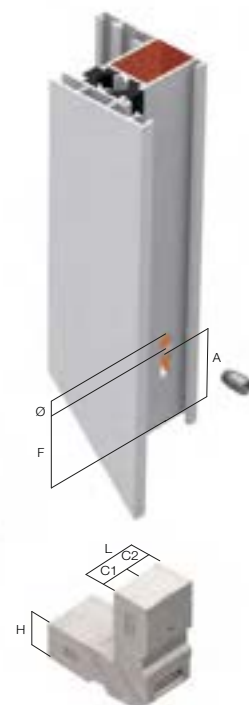
FINISHING: Burattatura e sabbiatura / Tumbling and sand blasting / Polissage au tonneau et sablage / Trommelschleifen und Sandstrahlen / Pulido por rotación y limpieza con chorro de arena / Просеивание и пескоструйная обработка

Possono essere richiesti su specifiche del cliente articoli con altre misure oppure a disegno.
 Articles of other sizes or based on a drawing are available on request.

 Lotto minimo su richiesta / On request minimum quantity

Squadretta in alluminio ad espansione multifunzione

Multifunctional expanding aluminium corner-joints
 Équerres en aluminium à expansion multifonctionnel
 Ausdehnung-Eckverbinder aus Aluminium, multifunktion
 Escuadra en aluminio a expansión
 Полифункциональный угол -алюминий



Art	Cod	L mm	H mm	C1 mm	C2 mm	A mm	F mm	Ø mm	Pcs/pack	Kg/pack
1902	12201102	28,8	14,6	8,2	20,6	48,4	38	8	200	15,8
1903	12201103	24,5	14	10,4	13,9	43	44,5	8	200	14,2
1904	12201104	23,8	27,5	7,4	16,4	43	44	8	100	13
1905	12201105	24,5	14	10,5	14	43	44	8	100	7
1906	12201106	24,3	32	10,4	13,9	43	44	8	100	13,5
1907	12201107	41	32	13,5	26,5	43	44	8	50	12,6
1908	12201108	29,2	39	14	15,2	43	44	8	50	9,2
1909	12201109	25,2	17,2			43	44	8	50	4,35
1910	12201110	47,6	38,8			43	44	8	50	16
1911	12201111	36	38,8			43	44	8	50	13,75
1912	12201112	41,4	10			43	45	8	100	9,6
1913	12201113	46,4	14,4			43	45	8	100	12,9
1914	12201114	19	38,7			43	44	8	100	14,5
1915	12201115	24	14			43	44	8	250	17,5

FINISHING: Burattatura e sabbiatura / Tumbling and sand blasting / Polissage au tonneau et sablage / Trommelschleifen und Sandstrahlen / Pulido por rotación y limpieza con chorro de arena / Просеивание и пескоструйная обработка

Possono essere richiesti su specifiche del cliente articoli con altre misure oppure a disegno.
 Articles of other sizes or based on a drawing are available on request.

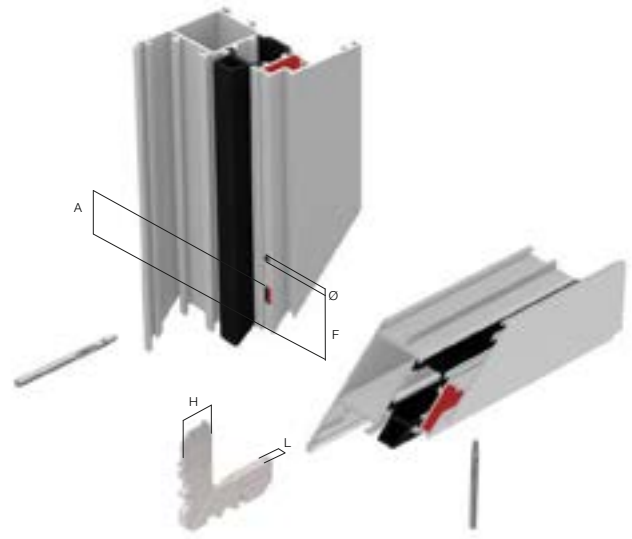




Squadrette a spinare e cianfrinare
Pinning and crimping corner-joints

Squadretta in alluminio a spinare e cianfrinare singola

Single aluminium pinning and crimping corner-joint
 Équerres en aluminium à goupiller et à sertir simples
 Einfach-Eckverbinder aus Aluminium mit Stift und Verklammerung
 Escuadras en aluminio a arañar y a rebatir simple
 Одинарные углы зачеканивать и фиксировать - алюминий



Art	Cod	L mm	H mm	A mm	F mm	Ø mm	Pcs/pack	Kg/pack
1610	12280001	8,9	11,25		43	3	250	3,6
1620	12280005	4,9	11,9	46,25	43	3	250	3
1621	12280010	6,9	6,2		54	3	250	2,5
1622	12280015	4,3	14		43	3	250	3
1623	12280020	11,9	11,9	46,25	43	3	250	6,75
1624	12280025	11,9	8,4	46,25	43	3	250	14,25
1625	12280030	7,5	10,1		47		250	3,75
1626	12280035	4,3	10,1		47		250	2,38
1627	12280040	2,6	9		43		250	1,38
1628	12280045	8,9	12,1				250	4,75
1629	12280050	4,3	14		43		250	2,88
1630	12280055	5,1	17,4	17	43	8	250	4,5
1631	12280060	9	12		43	3	250	4,25
1632	12280065	9,7	28,7		43	3	200	5,3
1633	12280070	8,8	13,6				250	6,38
1634	12280075	6,2	15,2		43	3	250	3,5

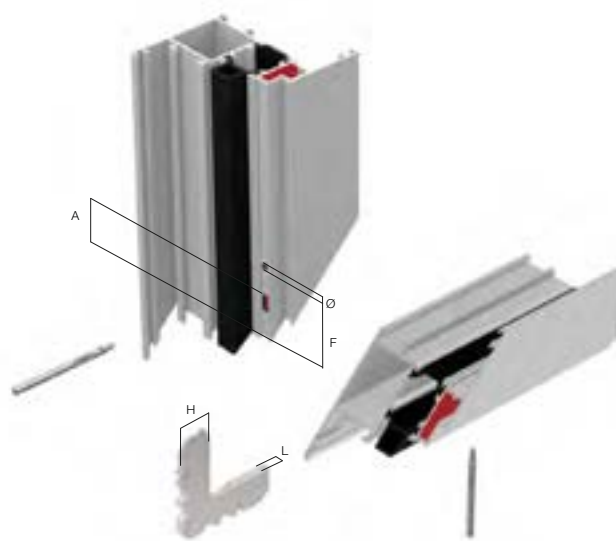
FINISHING: Burattatura e sabbiatura / Tumbling and sand blasting / Polissage au tonneau et sablage / Trommelschleifen und Sandstrahlen / Pulido por fricción y limpieza con chorro de arena / Просеивание и пескоструйная обработка

Lotto minimo su richiesta / On request minimum quantity

MADE IN ITALY **COMUNELLO.COM**

Squadretta in alluminio a spinare e cianfrinare singola

Single aluminium pinning and crimping corner-joint
 Équerres en aluminium à goupiller et à sertir simples
 Einfach-Eckverbinder aus Aluminium mit Stift und Verklammerung
 Escuadras en aluminio a arañar y a rebatir simple
 Одинарные углы зачеканивать и фиксировать - алюминий



Art	Cod	L mm	H mm	A mm	F mm	Ø mm	Pcs/pack	Kg/pack
1635	12280080	4,3	26,1		43	3	250	5,5
1636	12280085	4,3	39,1		43	3	250	8,75
1637	12280090	6,2	7,2		43	3	250	1,5
1638	12280095	5,3	10,7		50,5	3	250	2,88
1639	12280100	5,3	14,7		50,5	3	250	4
1640	12280105	5,3	24,7		50,5	3	200	5
1641	12280110	8,9	7,9		43	3	250	2,88
1642	12280115	5	7		47	3	250	1,75
1643	12280120	2,9	13,6		53	3	250	4,05
1644	12280125	7,5	14,8		53,6	3	250	5,5
1645	12280130	7,5	10,1		36,5	3	200	3,2
1646	12280135	15,4	32,6	35,5	53	4	250	20,2
1647	12280140	15,4	15	35,5	53	4	250	11
1648	12280145	6,9	6,2		43	3	250	2,5
1649	12280150	10,6	19,5		50		250	7,5

FINISHING: Burattatura e sabbiatura / Tumbling and sand blasting / Polissage au tonneau et sablage / Trommelschleifen und Sandstrahlen / Pulido por frotación y limpieza con chorro de arena / Просеивание и пескоструйная обработка

Possono essere richiesti su specifiche del cliente articoli con altre misure oppure a disegno.
 Articles of other sizes or based on a drawing are available on request.



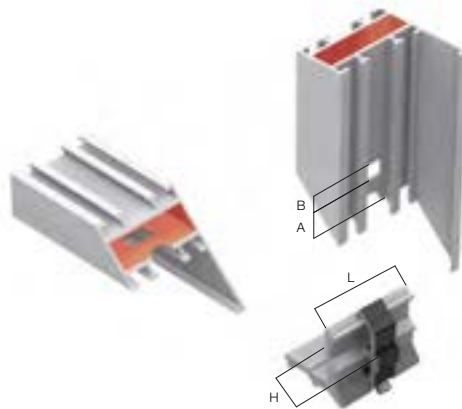


Cavallotti
T junction

1500 R40

Squadretta in alluminio
estruso a cavallotto

U-shaped extruded aluminium corner joint
Équerre en aluminium extrudé à jonction
Eckverbinder aus Stangpressaluminium
Escuadra en aluminio de extrusion a union
Регулируемая угол-скоба –
экструдированный алюминий



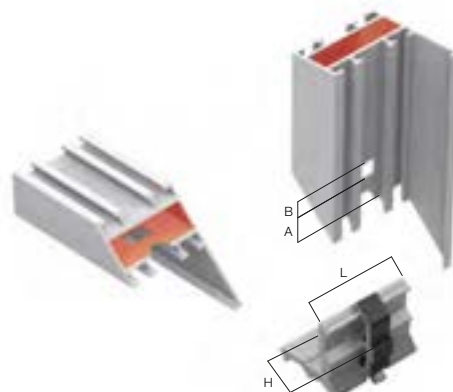
Articolo	Codice	L mm	H mm	A mm	B mm	C1 mm	C2 mm	Pcs/pack	Kg/pack
1500-R40	12247505	41,8	10	-	-	13	7,5x12,5	200	6,2

FINISHING: Grezza / Raw / Brut / Roh / Bruto / Необработанный

1501 R50

Squadretta in alluminio
estruso a cavallotto

U-shaped extruded aluminium corner joint
Équerre en aluminium extrudé à jonction
Eckverbinder aus Stangpressaluminium
Escuadra en aluminio de extrusion a union
Регулируемая угол-скоба –
экструдированный алюминий



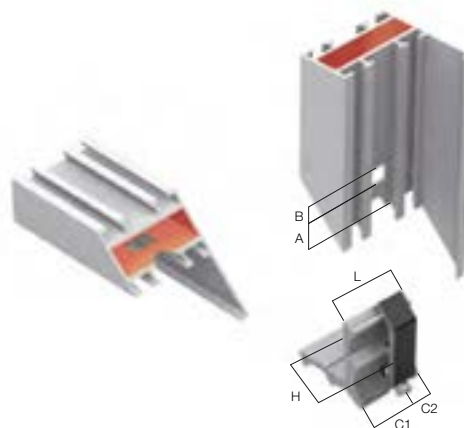
Articolo	Codice	L mm	H mm	A mm	B mm	C1 mm	C2 mm	Pcs/pack	Kg/pack
1501-R50	12248005	45,7	14,4	-	-	13	7,5x12,5	100	4,3

FINISHING: Grezza / Raw / Brut / Roh / Bruto / Необработанный

1502 R50 T.T

Squadretta in alluminio
estruso a cavallotto

U-shaped extruded aluminium corner joint
Équerre en aluminium extrudé à jonction
Eckverbinder aus Stangpressaluminium
Escuadra en aluminio de extrusion a union
Регулируемая угол-скоба –
экструдированный алюминий



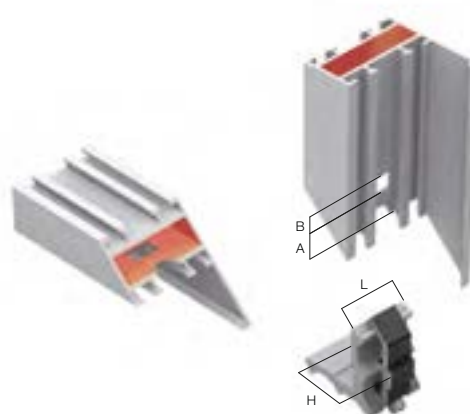
Articolo	Codice	L mm	H mm	A mm	B mm	C1 mm	C2 mm	Pcs/pack	Kg/pack
1502 R50 T.T.	12248505	27,8	14	19	8,8	13	7,5x12,5	200	6

FINISHING: Grezza / Raw / Brut / Roh / Bruto / Необработанный

1503 R50 T.T

Squadretta in alluminio
estruso a cavallotto

U-shaped extruded aluminium corner joint
Équerre en aluminium extrudé à jonction
Eckverbinder aus Stangpressaluminium
Escuadra en aluminio de extrusion a union
Регулируемая угол-скоба –
экструдированный алюминий



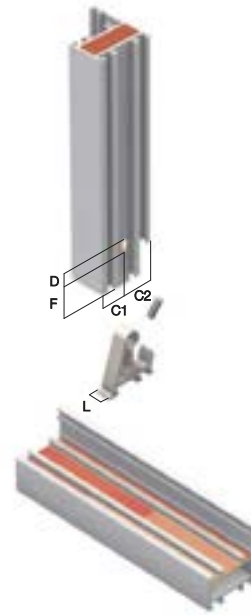
Articolo	Codice	L mm	H mm	A mm	B mm	C1 mm	C2 mm	Pcs/pack	Kg/pack
1503-R50 T.T.	12249005	23,6	14,2	-	-	13	7,5x12,5	100	2,8

FINISHING: Grezza / Raw / Brut / Roh / Bruto / Необработанный

1201 R40

Cavallotto in alluminio estruso

Extruded aluminium fixing-joint
 Jonction en aluminium extrudé
 T-Verbinder aus Stangpressaluminium
 Union en aluminio de extrusion
 Скоба – экструдированный алюминий



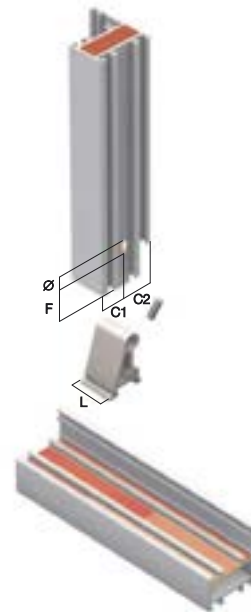
Articolo	Codice	L mm	H mm	C1 mm	C2 mm	F mm	d mm	D mm	Pcs/pack	Kg/pack
1201-R40	12254505	9,7		25	25	35		10	200	3,2

FINISHING: Grezza / Raw / Brut / Roh / Bruto / Необработанный

1202 R50 T.T

Cavallotto in alluminio estruso

Extruded aluminium fixing-joint
 Jonction en aluminium extrudé
 T-Verbinder aus Stangpressaluminium
 Union en aluminio de extrusion
 Скоба – экструдированный алюминий



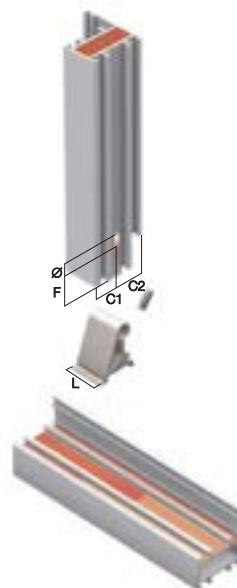
Articolo	Codice	L mm	H mm	C1 mm	C2 mm	F mm	d mm	D mm	Pcs/pack	Kg/pack
1202-R50 TT	12255005	14		22,5	22,5	35		10,5	200	3,4

FINISHING: Grezza / Raw / Brut / Roh / Bruto / Необработанный

1203

Cavallotto in alluminio estruso

Extruded aluminium fixing-joint
Jonction en aluminium extrudé
T-Verbinder aus Stangpressaluminium
Union en aluminio de extrusion
Скоба – экструдированный алюминий



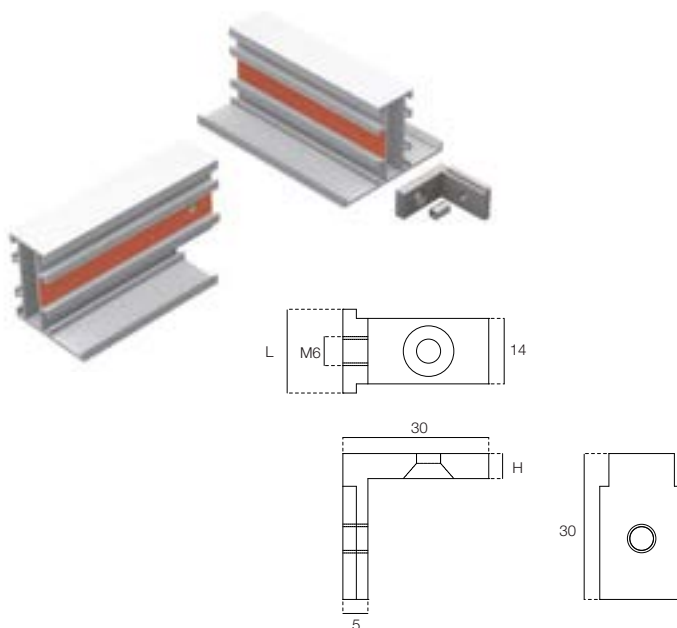
Articolo	Codice	L mm	H mm	C1 mm	C2 mm	F mm	d mm	D mm	Pcs/pack	Kg/pack
1203	12255015	14,2	38,5	25	25	35		10	200	3,8

FINISHING: Grezza / Raw / Brut / Roh / Bruto / Необработанный

1204

Cavallotto in alluminio

Aluminium fixing-joint
Jonction en aluminium
T-Verbinder aus Aluminium
Union en aluminio
Скоба – алюминий



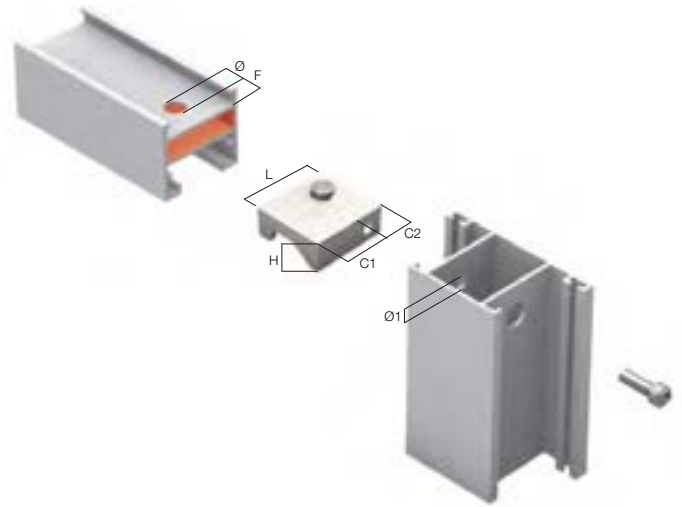
Articolo	Codice	L mm	H mm	C1 mm	C2 mm	F mm	d mm	D mm	Pcs/pack	Kg/pack
1204	19400000	17	5						100	1,1

FINISHING: Grezza / Raw / Brut / Roh / Bruto / Необработанный

1208

Cavallotto in alluminio

Aluminium fixing-joint
 Jonction en aluminium
 T-Verbinder aus Aluminium
 Union en aluminio
 Скоба - алюминий



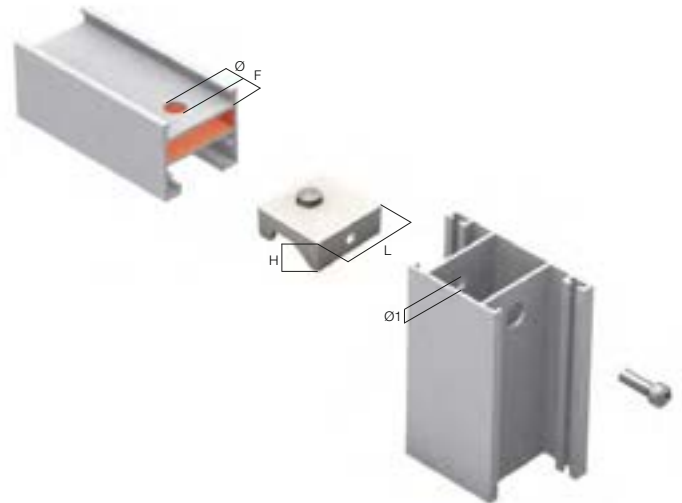
Articolo	Codice	L mm	H mm	C1 mm	C2 mm	F mm	d mm	D mm	Pcs/pack	Kg/pack
1208-DX	12258003	28,6	14	18,1	10,5	25	6,5	10,5	250	5,5
1208-SX	12258004	28,6	14	10,5	18,1	25	6,5	10,5	250	5,5

FINISHING: Burattatura e sabbiatura / Tumbling and sand blasting / Polissage au tonneau et sablage / Trommelschleifen und Sandstrahlen / Pulido por frotación y limpieza con chorro de arena / Просеивание и пескоструйная обработка

1215

Cavallotto in alluminio pressufuso

Die-cast aluminium fixing-joint
 Jonction en aluminium sous pression
 T-Verbinder aus Spritzguss-Aluminium
 Union en aluminio de fundicion
 Скоба - отлитый под давлением алюминий



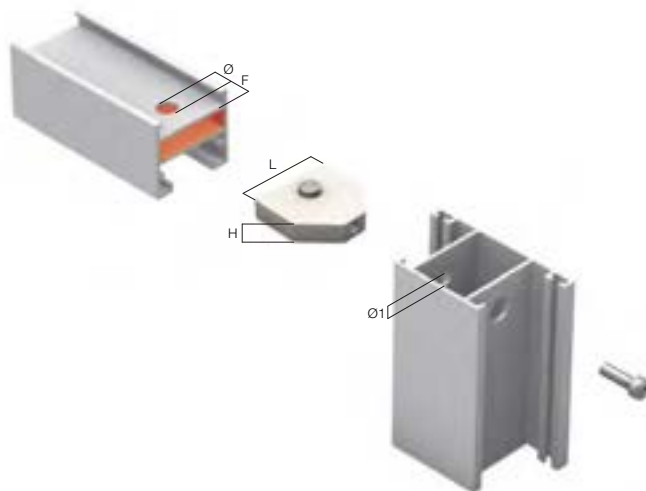
Articolo	Codice	L mm	H mm	C1 mm	C2 mm	F mm	d mm	D mm	Pcs/pack	Kg/pack
1215-40X18	12250005	35,9	13,8			22	6,5	11,5	250	5,5
1215-40X20 (GR9)	12250010	36	14,9			22	6,5	11,5	250	6,25
1215-45X20	12250505	40	15,9			25	6,5	11,5	250	11,75
1215-50X20	12250510	45	15,9			25	6,5	11,5	250	13
1215-50X25	12250515	45	20,8			30	6,5	11,5	250	12,75

FINISHING: Burattatura e sabbiatura / Tumbling and sand blasting / Polissage au tonneau et sablage / Trommelschleifen und Sandstrahlen / Pulido por frotación y limpieza con chorro de arena / Просеивание и пескоструйная обработка

1220

Cavallotto in alluminio pressofuso

Die-cast aluminium fixing-joint
Jonction en aluminium sous pression
T-Verbinder aus Spritzguss-Aluminium
Union en aluminio de fundicion
Скоба – отлитый под давлением алюминий



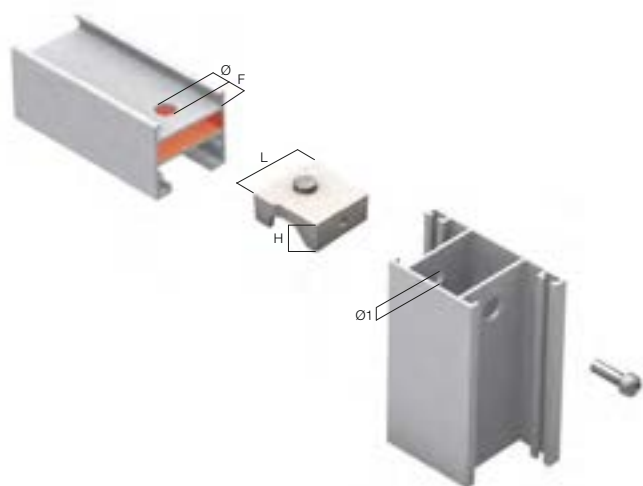
Articolo	Codice	L mm	H mm	C1 mm	C2 mm	F mm	d mm	D mm	Pcs/pack	Kg/pack
1220	12251005	40,8	9,9			29	6,5	11,5	250	5,5
1220 - 7,5	12251010	40,8	9,9			29	6,5	9,5	250	5,75

FINISHING: Burattatura e sabbiatura / Tumbling and sand blasting / Polissage au tonneau et sablage / Trommelschleifen und Sandstrahlen / Pulido por frotación y limpieza con chorro de arena / Просивание и пескоструйная обработка

1221

Cavallotto in alluminio pressofuso

Die-cast aluminium fixing-joint
Jonction en aluminium sous pression
T-Verbinder aus Spritzguss-Aluminium
Union en aluminio de fundicion
Скоба – отлитый под давлением алюминий



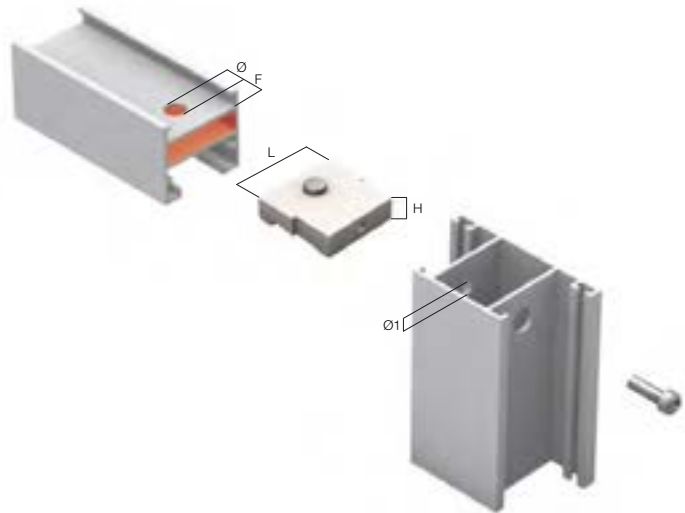
Articolo	Codice	L mm	H mm	C1 mm	C2 mm	F mm	d mm	D mm	Pcs/pack	Kg/pack
1221	12251505	36	13,8			22	6,5	11,5	250	5,75

FINISHING: Burattatura e sabbiatura / Tumbling and sand blasting / Polissage au tonneau et sablage / Trommelschleifen und Sandstrahlen / Pulido por frotación y limpieza con chorro de arena / Просивание и пескоструйная обработка

1225

Cavallotto in alluminio pressofuso

Die-cast aluminium fixing-joint
 Jonction en aluminium sous pression
 T-Verbinder aus Spritzguss-Aluminium
 Union en aluminio de fundición
 Скоба - отлитый под давлением алюминий



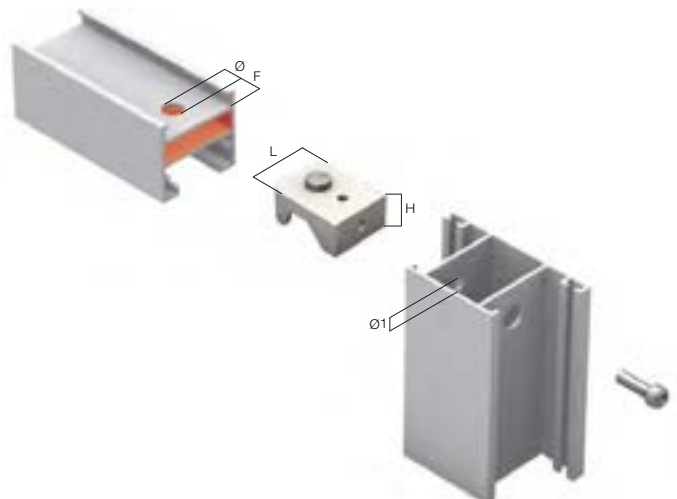
Articolo	Codice	L mm	H mm	C1 mm	C2 mm	F mm	d mm	D mm	Pcs/pack	Kg/pack
1225	12252005	40	10,7			29	6,5	10,5	250	5,75

FINISHING: Burattatura e sabbiatura / Tumbling and sand blasting / Polissage au tonneau et sablage / Trommelschleifen und Sandstrahlen / Pulido por rotación y limpieza con chorro de arena / Просеивание и пескоструйная обработка

1227

Cavallotto in alluminio pressofuso

Die-cast aluminium fixing-joint
 Jonction en aluminium sous pression
 T-Verbinder aus Spritzguss-Aluminium
 Union en aluminio de fundición
 Скоба - отлитый под давлением алюминий



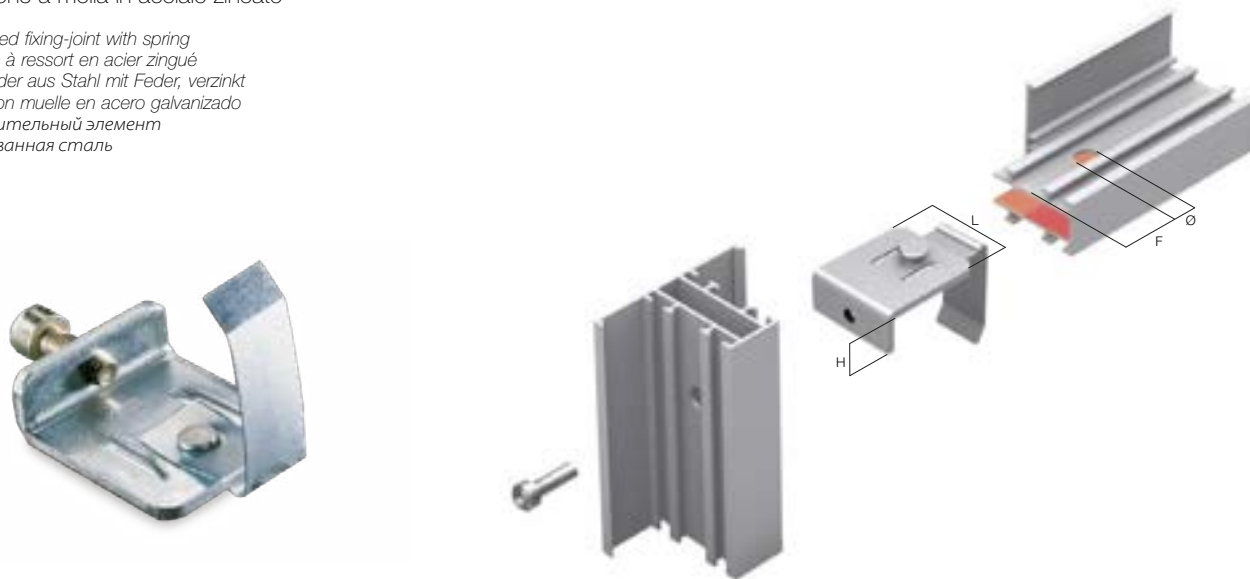
Articolo	Codice	L mm	H mm	C1 mm	C2 mm	F mm	d mm	D mm	Pcs/pack	Kg/pack
1227	12252505	26,7	14,4			25	6,5	10,5	250	5

FINISHING: Burattatura e sabbiatura / Tumbling and sand blasting / Polissage au tonneau et sablage / Trommelschleifen und Sandstrahlen / Pulido por rotación y limpieza con chorro de arena / Просеивание и пескоструйная обработка

1231-36

Giunzione a molla in acciaio zincato

Galvanized fixing-joint with spring
Jonction à ressort en acier zingué
T-Verbinder aus Stahl mit Feder, verzinkt
Union con muelle en acero galvanizado
Соединительный элемент
оцинкованная сталь



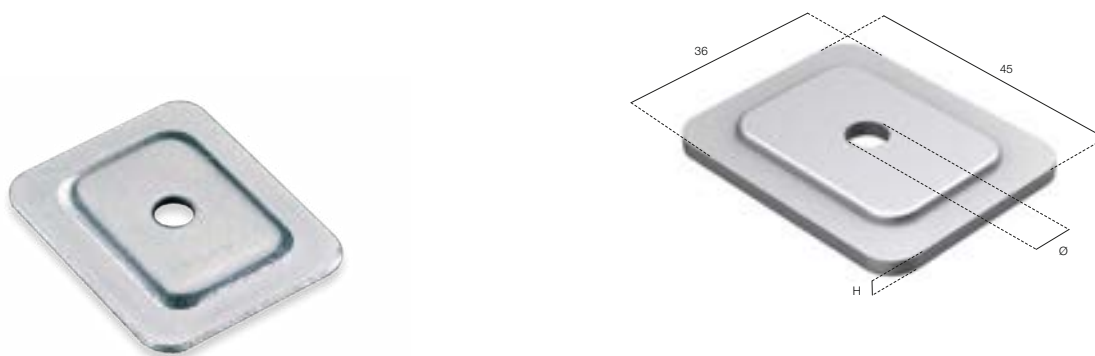
Articolo	Codice	L mm	H mm	C1 mm	C2 mm	F mm	d mm	D mm	Pcs/pack	Kg/pack
1231-36	12205505 001	35	14			26,5		11,5	100	5,2

FINISHING: Zincato / Galvanized / Galvanisée / Verzinkt / Galvanizada / Оцинкованная обработка

1232

Placchetta in acciaio zincato

Galvanized plate for fixing-joints
Platine en acier zingué
Plättchen für T-Verbinder aus Stahl, verzinkt
Placa en acero galvanizado
Плитка - оцинкованная сталь



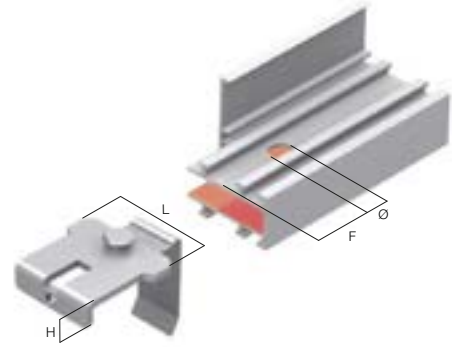
Articolo	Codice	L mm	H mm	C1 mm	C2 mm	F mm	d mm	D mm	Pcs/pack	Kg/pack
1232	12206005 001	45	4					6,5	200	6

FINISHING: Zincato / Galvanized / Galvanisée / Verzinkt / Galvanizada / Оцинкованная обработка

1233

Giunzione a molla in acciaio zincato

Galvanized fixing-joint with spring
 Jonction à ressort en acier zingué
 T-Verbinder aus Stahl mit Feder, verzinkt
 Union con muelle en acero galvanizado
 Соединительный элемент
 оцинкованная сталь



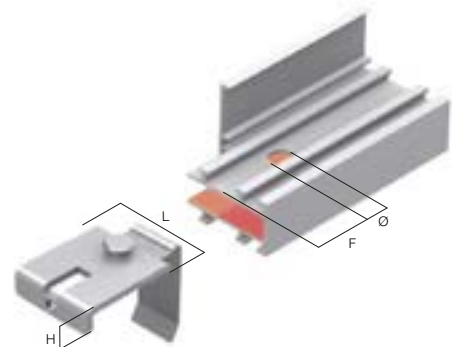
Articolo	Codice	L mm	H mm	C1 mm	C2 mm	F mm	d mm	D mm	Pcs/pack	Kg/pack
1233	12206505 001	41	10			26,5		10,5	100	4,3

FINISHING: Zincato / Galvanized / Galvanisée / Verzinkt / Galvanizada / Оцинкованная обработка

1234

Giunzione a molla in acciaio zincato

Galvanized fixing-joint with spring
 Jonction à ressort en acier zingué
 T-Verbinder aus Stahl mit Feder, verzinkt
 Union con muelle en acero galvanizado
 Соединительный элемент
 оцинкованная сталь



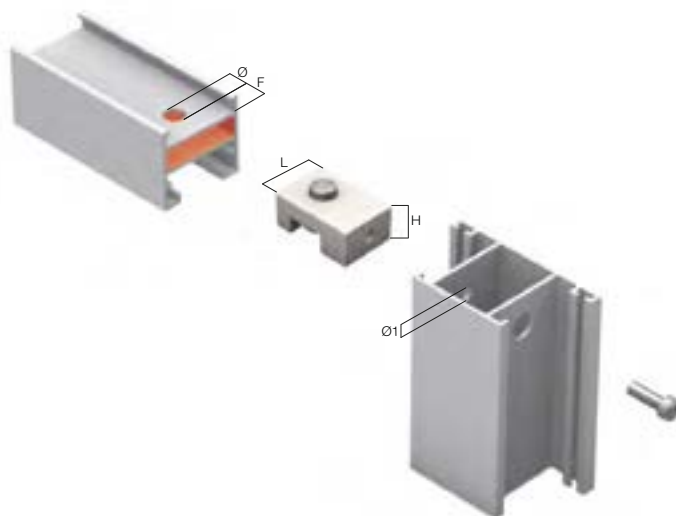
Articolo	Codice	L mm	H mm	C1 mm	C2 mm	F mm	d mm	D mm	Pcs/pack	Kg/pack
1234	12208005 001	19,85	9,95			23		10	100	2,5

FINISHING: Zincato / Galvanized / Galvanisée / Verzinkt / Galvanizada / Оцинкованная обработка

1235

Cavallotto in alluminio pressofuso

Die-cast aluminium fixing-joint
Jonction en aluminium sous pression
T-Verbinder aus Spritzguss-Aluminium
Union en aluminio de fundición
Скоба – отлитый под давлением алюминий



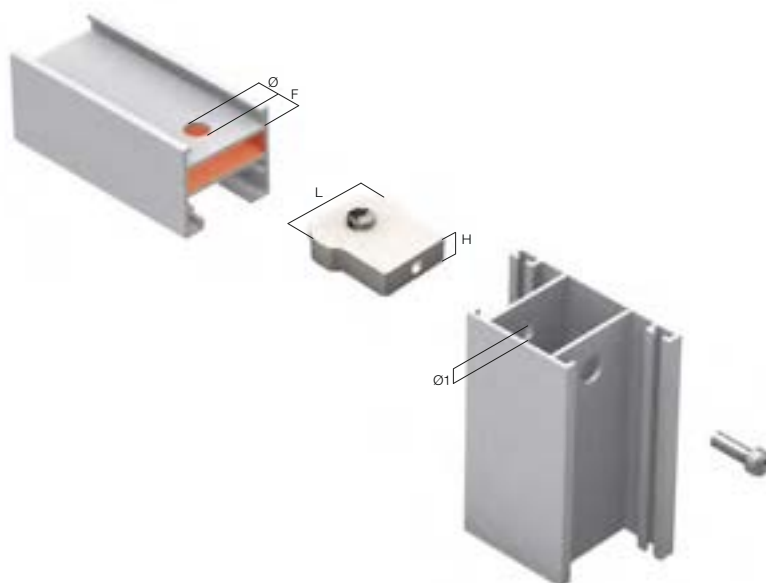
Articolo	Codice	L mm	H mm	C1 mm	C2 mm	F mm	d mm	D mm	Pcs/pack	Kg/pack
1235	12253505	22,9	14,2			25	6,5	10,5	250	5,5

FINISHING: Burattatura e sabbiatura / Tumbling and sand blasting / Polissage au tonneau et sablage / Trommelschleifen und Sandstrahlen / Pulido por rotación y limpieza con chorro de arena / Просеивание и пескоструйная обработка

1264

Cavallotto in alluminio pressofuso

Die-cast aluminium fixing-joint
Jonction en aluminium sous pression
T-Verbinder aus Spritzguss-Aluminium
Union en aluminio de fundición
Скоба – отлитый под давлением алюминий



Articolo	Codice	L mm	H mm	C1 mm	C2 mm	F mm	d mm	D mm	Pcs/pack	Kg/pack
1264	12253005	35,5	9,9			25	6,5	10,5	250	5,5

FINISHING: Burattatura e sabbiatura / Tumbling and sand blasting / Polissage au tonneau et sablage / Trommelschleifen und Sandstrahlen / Pulido por rotación y limpieza con chorro de arena / Просеивание и пескоструйная обработка

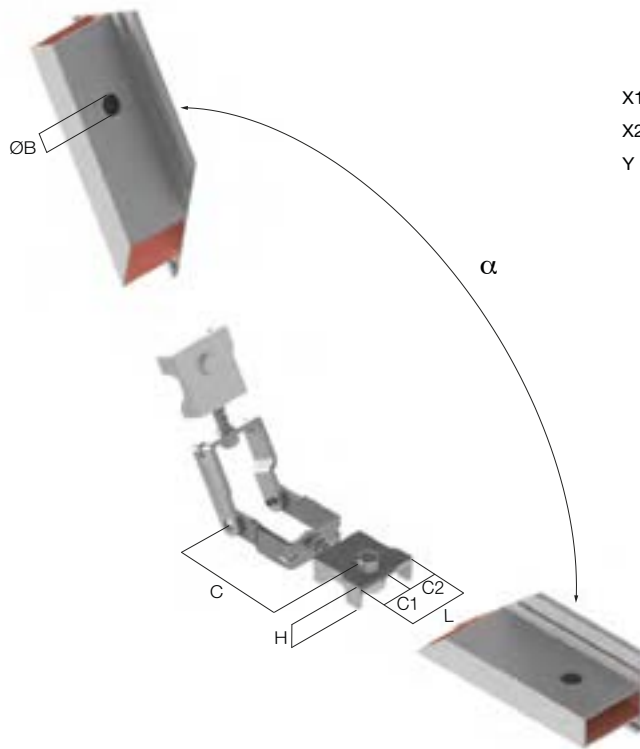




Squadrette ad angolo variabile
Corner-joints with adjustable angle

Squadrette ad angolo variabile con cavallotto

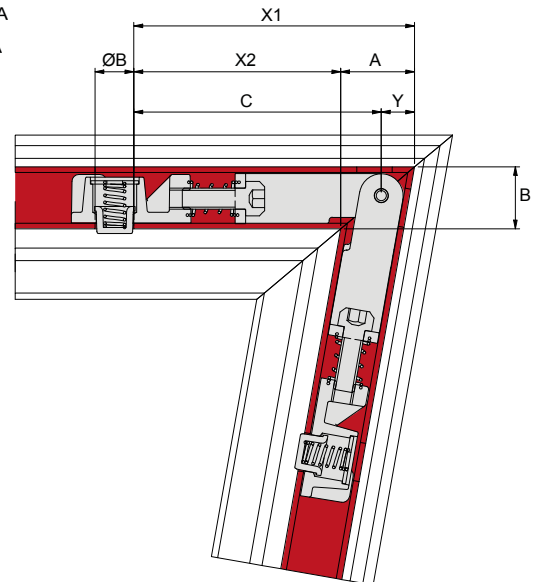
Corner-joint with adjustable angle and T-junction
 Equerre angle variable avec jonction
 Eckverbinder mit verstellbarem Winkel und T-Verbinder
 Escuadra con angulo variable y union
 Регулируемый угол



$$X1 = C + 1/2 A$$

$$X2 = C \cdot 1/2 A$$

$$Y = C \cdot 1/2 B$$



Art	Cod	L mm	H mm	α	C1 mm	C2 mm	ØB mm	C mm	Pcs/pack	Kg/pack
1550P	12256510	40.6	10	30°-170°			10.5	70	20	2,3
1553P	12258010	36	14.2	30°-170°			11.5	65	20	2,7
1554P	12258510	23	14.2	30°-170°			10.5	65	20	2,5
1558P	12260510	28.6	14.2	30°-170°	18.1	10.5	10.5	67	20	2,5

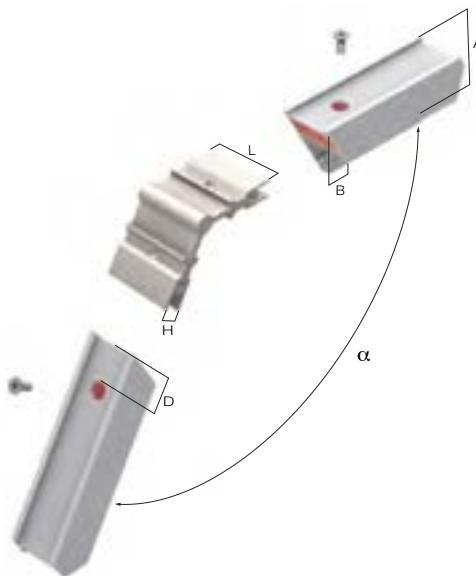
FINISHING: Zincato / Galvanized / Galvanisée / Verzinkt / Galvanizada / Оцинкованная обработка

FINISHING T-junction: Burattatura e sabbiatura / Tumbling and sand blasting / Polissage au tonneau et sablage / Trommelschleifen und Sandstrahlen / Pulido por fricción y limpieza con chorro de arena / Просеивание и пескоструйная обработка

1550

Squadretta in alluminio estruso
ad angolo variabile

Aluminium extruded corner-joint with adjustable angle
 Equerre en alu extrudé - angle variable
 Eckverbinder aus Stangpressaluminium mit
 verstellbarem Winkel
 Escuadra en aluminio de extrusion con angulo variable
 Регулируемый угол - экструдированный алюминий



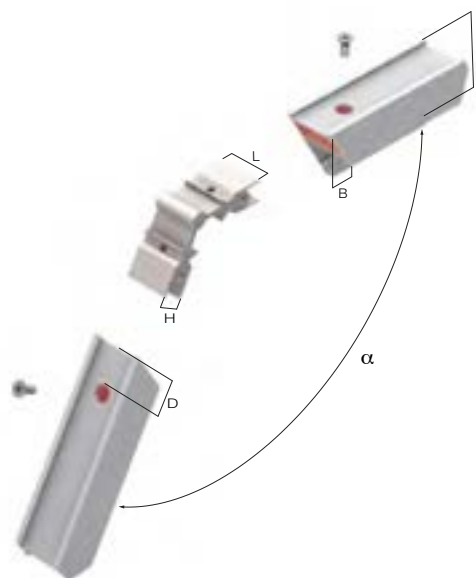
Articolo	Codice	L mm	H mm	α	D mm	Pcs/-pack	Kg/-pack
1550	12256505	41	10,5	45°-315°	25+(7xB÷A)	50	3,2

FINISHING: Grezza / Raw / Brut / Roh / Bruto / Необработанный

1551

Squadretta in alluminio estruso
ad angolo variabile

Aluminium extruded corner-joint with adjustable angle
 Equerre en alu extrudé - angle variable
 Eckverbinder aus Stangpressaluminium mit
 verstellbarem Winkel
 Escuadra en aluminio de extrusion con angulo variable
 Регулируемый угол - экструдированный алюминий



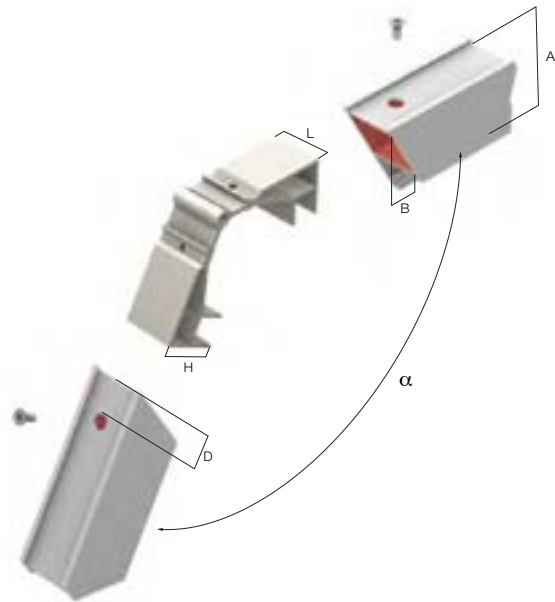
Articolo	Codice	L mm	H mm	α	D mm	Pcs/-pack	Kg/-pack
1551	12257005	28,4	14	55°-315°	25+(7xB÷A)	50	2,7

FINISHING: Grezza / Raw / Brut / Roh / Bruto / Необработанный

1552

Squadretta in alluminio estruso ad angolo variabile

Aluminium extruded corner-joint with adjustable angle
 Equerre en alu extrudé - angle variable
 Eckverbinder aus Stangpressaluminium mit verstellbarem Winkel
 Escuadra en aluminio de extrusion con angulo variable
 Регулируемый угол – экструдированный алюминий



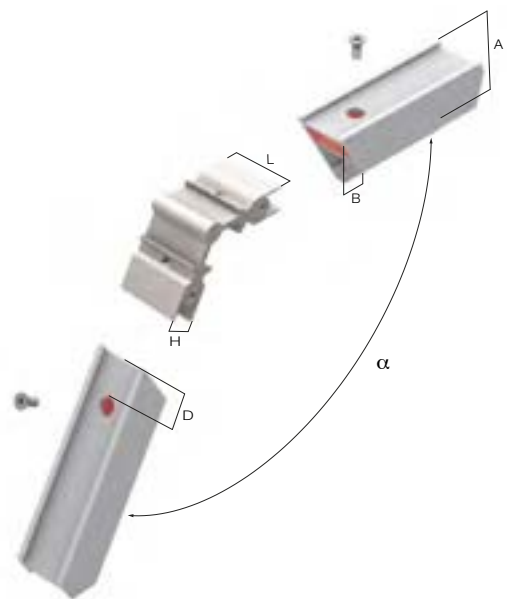
Articolo	Codice	L mm	H mm	α	D mm	Pcs/pack	Kg/pack
1552	12257505	33,5	35,8	60°-330°	25+(7xB÷A)	20	1,8

FINISHING: Grezza / Raw / Brut / Roh / Bruto / Необработанный

1553

Squadretta in alluminio estruso ad angolo variabile

Aluminium extruded corner-joint with adjustable angle
 Equerre en alu extrudé - angle variable
 Eckverbinder aus Stangpressaluminium mit verstellbarem Winkel
 Escuadra en aluminio de extrusion con angulo variable
 Регулируемый угол – экструдированный алюминий



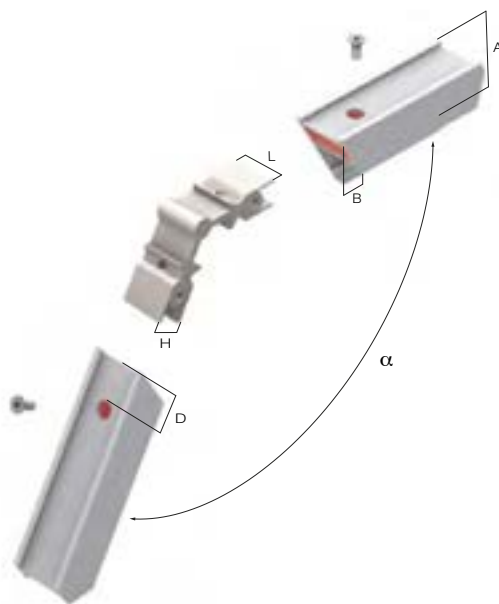
Articolo	Codice	L mm	H mm	α	D mm	Pcs/pack	Kg/pack
1553	12258005	36	14	55°-315°	25+(7xB÷A)	50	3,5

FINISHING: Grezza / Raw / Brut / Roh / Bruto / Необработанный

1554

Squadretta in alluminio estruso
ad angolo variabile

Aluminium extruded corner-joint with adjustable angle
 Equerre en alu extrudé - angle variable
 Eckverbinder aus Stangpressaluminium mit
 verstellbarem Winkel
 Escuadra en aluminio de extrusion con angulo variable
 Регулируемый угол – экструдированный алюминий



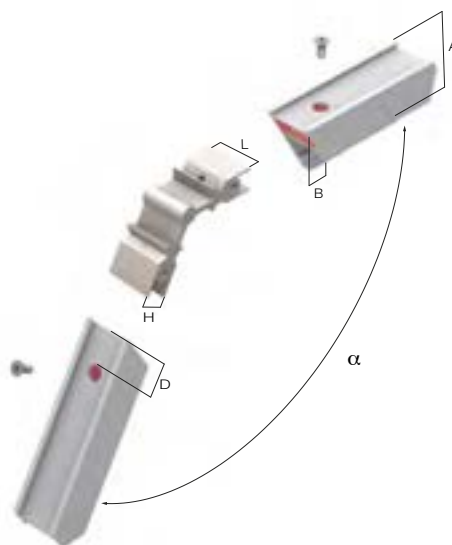
Articolo	Codice	L mm	H mm	α	D mm	Pcs/pack	Kg/pack
1554	12258505	23,2	14	55°-315°	25+(7xB÷A)	50	2

FINISHING: Grezza / Raw / Brut / Roh / Bruto / Необработанный

1555

Squadretta in alluminio estruso
ad angolo variabile

Aluminium extruded corner-joint with adjustable angle
 Equerre en alu extrudé - angle variable
 Eckverbinder aus Stangpressaluminium mit
 verstellbarem Winkel
 Escuadra en aluminio de extrusion con angulo variable
 Регулируемый угол – экструдированный алюминий



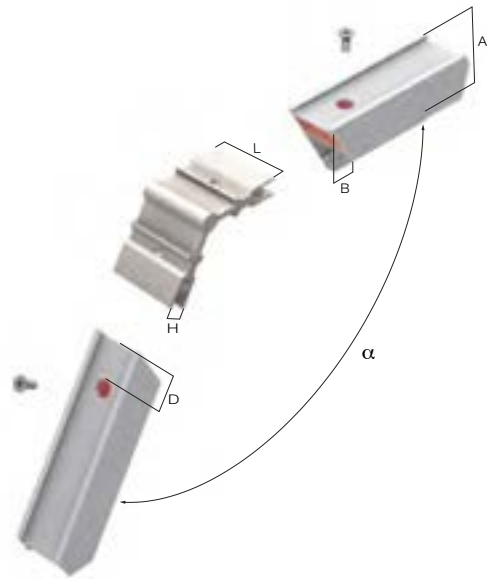
Articolo	Codice	L mm	H mm	α	D mm	Pcs/pack	Kg/pack
1555	12259005	24	14	55°-315°	25+(7xB÷A)	50	2,4

FINISHING: Grezza / Raw / Brut / Roh / Bruto / Необработанный

1556

Squadretta in alluminio estruso
ad angolo variabile

Aluminium extruded corner-joint with adjustable angle
Equerre en alu extrudé - angle variable
Eckverbinder aus Stangpressaluminium mit
verstellbarem Winkel
Escuadra en aluminio de extrusion con angulo variable
Регулируемый угол – экструдированный алюминий



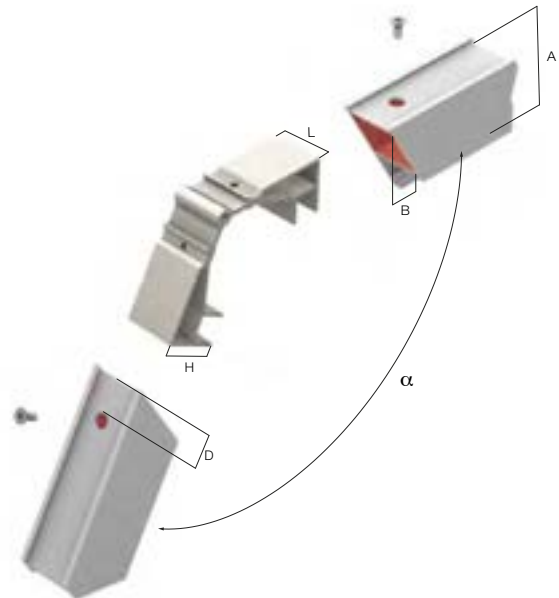
Articolo	Codice	L mm	H mm	α	D mm	Pcs/pack	Kg/pack
1556	12259505	36	10,4	45°-315°	25+(7xB÷A)	50	7,3

FINISHING: Grezza / Raw / Brut / Roh / Bruto / Необработанный

1557

Squadretta in alluminio estruso
ad angolo variabile

Aluminium extruded corner-joint with adjustable angle
Equerre en alu extrudé - angle variable
Eckverbinder aus Stangpressaluminium mit
verstellbarem Winkel
Escuadra en aluminio de extrusion con angulo variable
Регулируемый угол – экструдированный алюминий



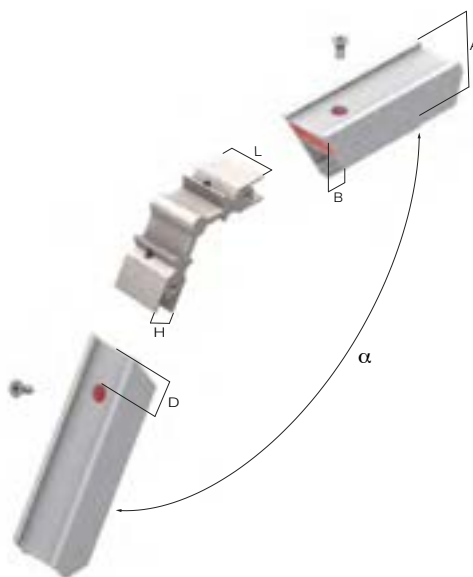
Articolo	Codice	L mm	H mm	α	D mm	Pcs/pack	Kg/pack
1557	12260005	28,4	34,5	60°-330°	25+(7xB÷A)	20	1,5

FINISHING: Grezza / Raw / Brut / Roh / Bruto / Необработанный

1558

Squadretta in alluminio estruso
ad angolo variabile

Aluminium extruded corner-joint with adjustable angle
 Equerre en alu extrudé - angle variable
 Eckverbinder aus Stangpressaluminium mit
 verstellbarem Winkel
 Escuadra en aluminio de extrusion con angulo variable
 Регулируемый угол – экструдированный алюминий



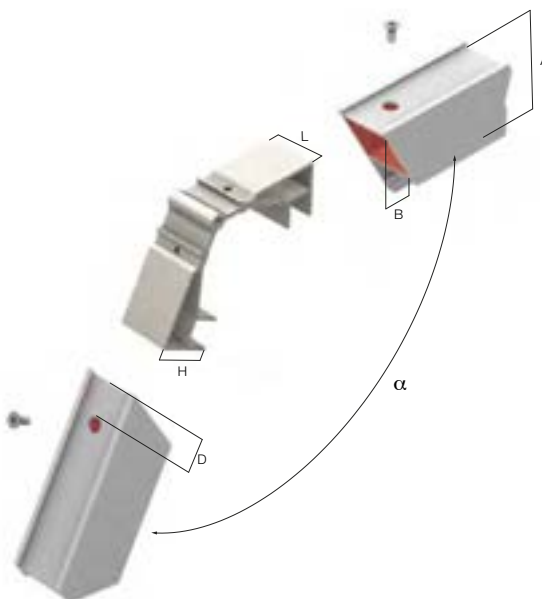
Articolo	Codice	L mm	H mm	α	D mm	Pcs/pack	Kg/pack
1558	12260505	28,4	14	55°-315°	25+(7xB÷A)	50	2,95

FINISHING: Grezza / Raw / Brut / Roh / Bruto / Необработанный

1559

Squadretta in alluminio estruso
ad angolo variabile

Aluminium extruded corner-joint with adjustable angle
 Equerre en alu extrudé - angle variable
 Eckverbinder aus Stangpressaluminium mit
 verstellbarem Winkel
 Escuadra en aluminio de extrusion con angulo variable
 Регулируемый угол – экструдированный алюминий



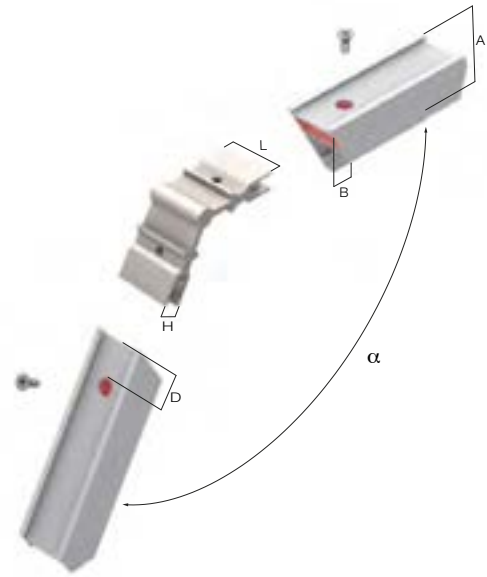
Articolo	Codice	L mm	H mm	α	D mm	Pcs/pack	Kg/pack
1559	12261005	22,8	35,5	60°-330°	25+(7xB÷A)	20	1,34

FINISHING: Grezza / Raw / Brut / Roh / Bruto / Необработанный

1560

Squadretta in alluminio estruso ad angolo variabile

Aluminium extruded corner-joint with adjustable angle
 Equerre en alu extrudé - angle variable
 Eckverbinder aus Stangpressaluminium mit verstellbarem Winkel
 Escuadra en aluminio de extrusion con angulo variable
 Регулируемый угол - экструдированный алюминий



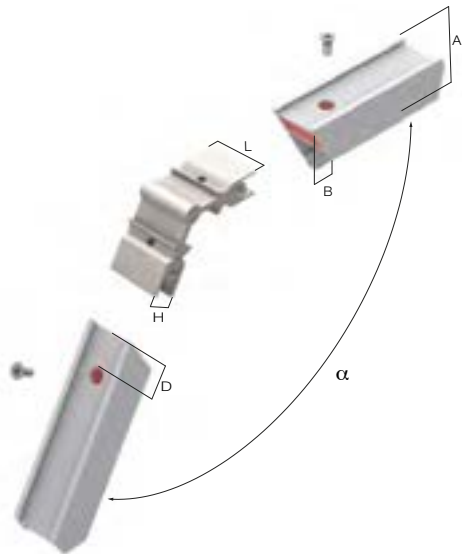
Articolo	Codice	L mm	H mm	α	D mm	Pcs/pack	Kg/pack
1560	12261505	32	10,4	45°-270°	25+(7xB÷A)	50	3,1

FINISHING: Grezza / Raw / Brut / Roh / Bruto / Необработанный

1561

Squadretta in alluminio estruso ad angolo variabile

Aluminium extruded corner-joint with adjustable angle
 Equerre en alu extrudé - angle variable
 Eckverbinder aus Stangpressaluminium mit verstellbarem Winkel
 Escuadra en aluminio de extrusion con angulo variable
 Регулируемый угол - экструдированный алюминий



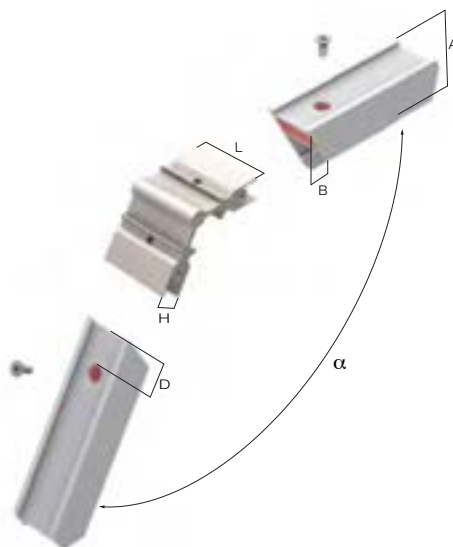
Articolo	Codice	L mm	H mm	α	D mm	Pcs/pack	Kg/pack
1561	12262005	32,8	14	55°-270°	25+(7xB÷A)	50	2,9

FINISHING: Grezza / Raw / Brut / Roh / Bruto / Необработанный

1562

Squadretta in alluminio estruso
ad angolo variabile

Aluminium extruded corner-joint with adjustable angle
Equerre en alu extrudé - angle variable
Eckverbinder aus Stangpressaluminium mit
verstellbarem Winkel
Escuadra en aluminio de extrusion con angulo variable
Регулируемый угол – экструдированный алюминий



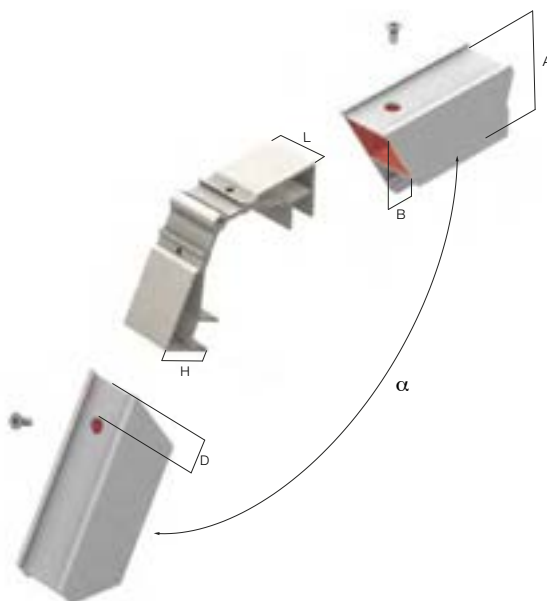
Articolo	Codice	L mm	H mm	α	D mm	Pcs/pack	Kg/pack
1562	12262505	45,5	14	55°-270°	25+(7xB÷A)	50	3,2

FINISHING: Grezza / Raw / Brut / Roh / Bruto / Необработанный

1563

Squadretta in alluminio estruso
ad angolo variabile

Aluminium extruded corner-joint with adjustable angle
Equerre en alu extrudé - angle variable
Eckverbinder aus Stangpressaluminium mit
verstellbarem Winkel
Escuadra en aluminio de extrusion con angulo variable
Регулируемый угол – экструдированный алюминий



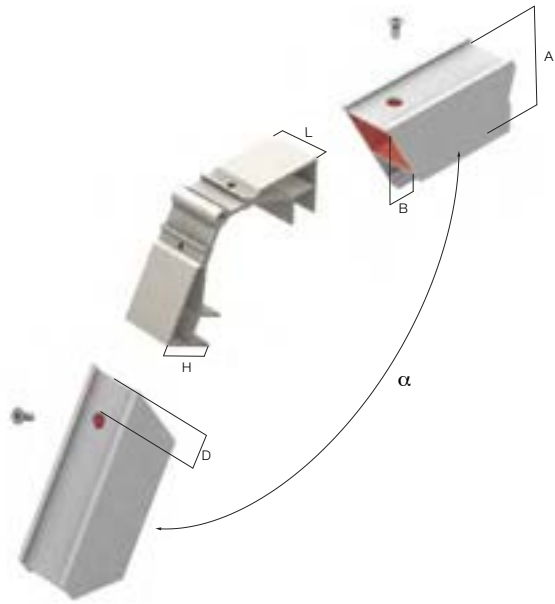
Articolo	Codice	L mm	H mm	α	D mm	Pcs/pack	Kg/pack
1563	12262510	40	26	60°-330°	25+(7xB÷A)	20	1,74

FINISHING: Grezza / Raw / Brut / Roh / Bruto / Необработанный

1564

Squadretta in alluminio estruso
ad angolo variabile

Aluminium extruded corner-joint with adjustable angle
Equerre en alu extrudé - angle variable
Eckverbinder aus Stangpressaluminium mit
verstellbarem Winkel
Escuadra en aluminio de extrusion con angulo variable
Регулируемый угол – экструдированный алюминий



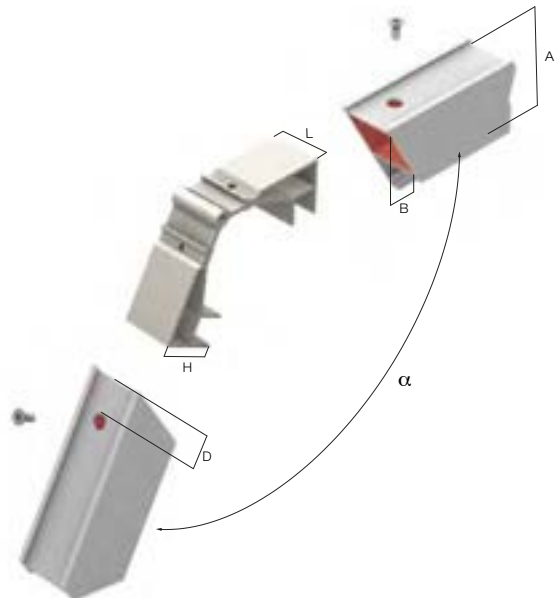
Articolo	Codice	L mm	H mm	α	D mm	Pcs/pack	Kg/pack
1564	12260101	27	31,5	60°-330°	25+(7xB÷A)	20	1,58

FINISHING: Grezza / Raw / Brut / Roh / Bruto / Необработанный

1565

Squadretta in alluminio estruso
ad angolo variabile

Aluminium extruded corner-joint with adjustable angle
Equerre en alu extrudé - angle variable
Eckverbinder aus Stangpressaluminium mit
verstellbarem Winkel
Escuadra en aluminio de extrusion con angulo variable
Регулируемый угол – экструдированный алюминий



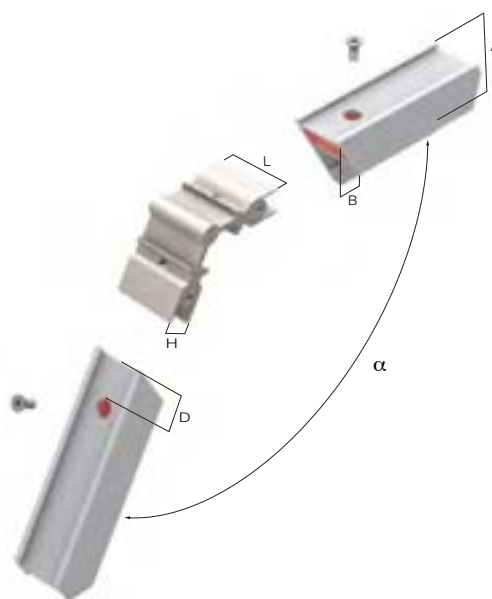
Articolo	Codice	L mm	H mm	α	D mm	Pcs/pack	Kg/pack
1565	12260201	20,4	34,8	60°-330°	25+(7xB÷A)	20	1,22

FINISHING: Grezza / Raw / Brut / Roh / Bruto / Необработанный

1566

Squadretta in alluminio estruso
ad angolo variabile

Aluminium extruded corner-joint with adjustable angle
Equerre en alu extrudé - angle variable
Eckverbinder aus Stangpressaluminium mit
verstellbarem Winkel
Escuadra en aluminio de extrusion con angulo variable
Регулируемый угол – экструдированный алюминий



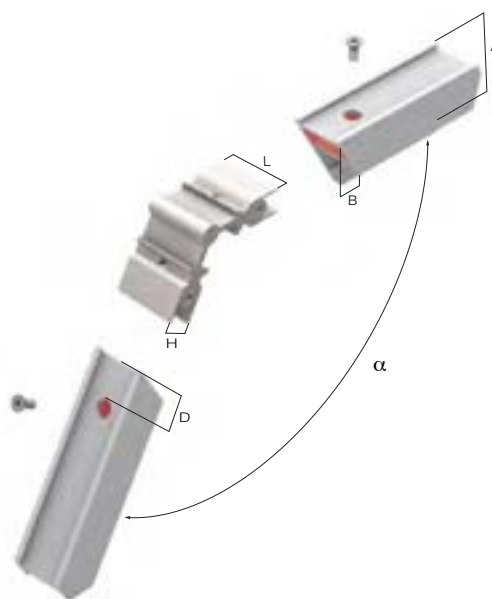
Articolo	Codice	L mm	H mm	α	D mm	Pcs/pack	Kg/pack
1566	12260301	21,5	10,5	55°-315°	25+(7xB÷A)	50	2

FINISHING: Grezza / Raw / Brut / Roh / Bruto / Необработанный

1567

Squadretta in alluminio estruso
ad angolo variabile

Aluminium extruded corner-joint with adjustable angle
Equerre en alu extrudé - angle variable
Eckverbinder aus Stangpressaluminium mit
verstellbarem Winkel
Escuadra en aluminio de extrusion con angulo variable
Регулируемый угол – экструдированный алюминий



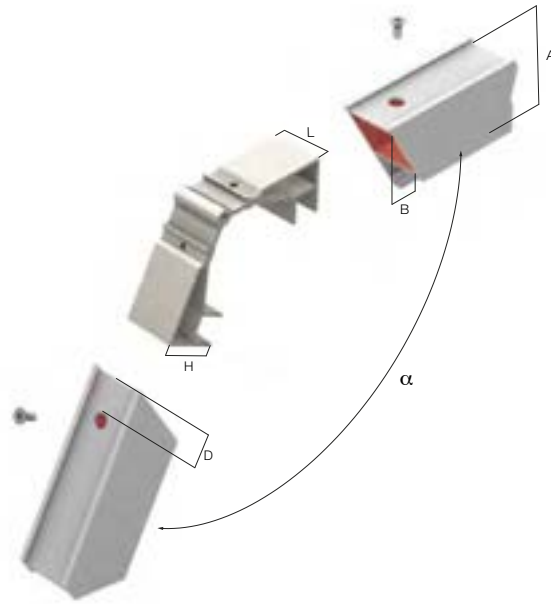
Articolo	Codice	L mm	H mm	α	D mm	Pcs/pack	Kg/pack
1567	12260401	21,8	14	55°-315°	25+(7xB÷A)	50	2

FINISHING: Grezza / Raw / Brut / Roh / Bruto / Необработанный

1568

Squadretta in alluminio estruso
ad angolo variabile

Aluminium extruded corner-joint with adjustable angle
 Equerre en alu extrudé - angle variable
 Eckverbinder aus Stangpressaluminium mit
 verstellbarem Winkel
 Escuadra en aluminio de extrusion con angulo variable
 Регулируемый угол – экструдированный алюминий



Articolo	Codice	L mm	H mm	α	D mm	Pcs/pack	Kg/pack
1568	12260402	21,8	35,8	60°-330°	25+(7xB÷A)	20	1,3

FINISHING: Grezza / Raw / Brut / Roh / Bruto / Необработанный

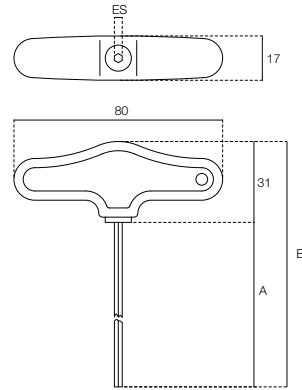


Accessori
Accessories

1255

Chiave esagonale per squadrette

Hexagonal key wrench for corner-joints
 Clé hexagonale pour equerre
 Sechseckiger Schlüssel für Eckverbinder
 Llave hexagonal
 Шестигранный ключ



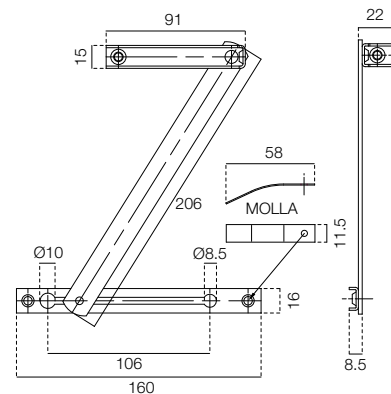
Art	Cod	A mm	B mm	Pcs/pack	Kg/pack
1255-MM.3	11704505	95	126	50	1,7
1255-MM.4	11704510	148	179	50	2,1
1255-MM.5	11704515	148	179	50	2,9

FINISHING: Zincato / Galvanized / Galvanisée / Verzinkt / Galvanizada / Цинкование

1270 INOX

Ferma finestre in acciaio

Steel window-stop
 Entrebailleur en acier
 Fensterklammer aus Stahl
 Barra de ventanas en acero
 Ограничитель открывания окон



Art	Cod	Pcs/pack	Kg/pack
1270 INOX	11803005	50	7

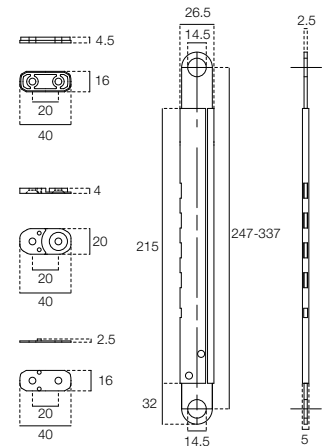
FINISHING: INOX / STAINLESS STEEL / ACIER INOX / ACERO INOX / EDELSTAHL / НЕРЖАВЕЮЩАЯ СТАЛЬ

Lotto minimo su richiesta / On request minimum quantity

1275

Coppia bracci telescopici
per sporgere

Pair of arms for protruding windows
 Couple de bras pour fenêtre en saillie
 Teleskop-Ausleger
 Juego brazos telescopicos para ventanas proyectantes
 Пара телескопических стрел



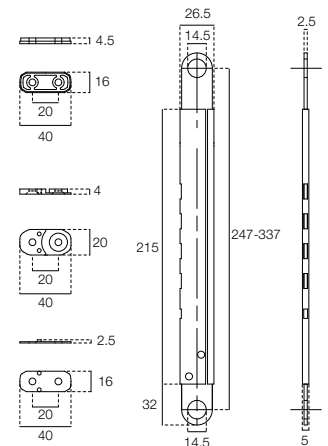
Art	Cod	Pcs/pack	Kg/pack
1275	11803505 001	20	8,9

FINISHING: Zincato / Galvanized / Galvanisée / Verzinkt / Galvanizada / Цинкование

1275 INOX

Coppia bracci telescopici
per sporgere

Pair of arms for protruding windows
 Couple de bras pour fenêtre en saillie
 Teleskop-Ausleger
 Juego brazos telescopicos para ventanas proyectantes
 Пара телескопических стрел



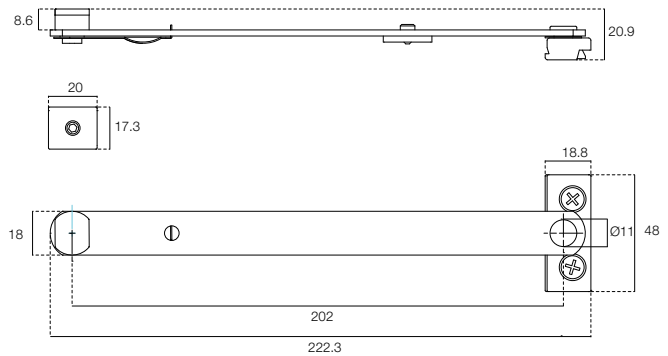
Art	Cod	Pcs/pack	Kg/pack
1275 INOX	11803505	20	8,9

FINISHING: INOX / STAINLESS STEEL / ACIER INOX / ACERO INOX / EDELSTAHL / НЕРЖАВЕЮЩАЯ СТАЛЬ

1276 INOX

Coppia bracci limitatori
per Vasistas universali

Pair of arms for all-purpose transom windows
Couple de bras pour vasistas universels
Ausleger für Klappfenster
Juego brazos para abatibles universal
Пара стрел для поворотных окон



Art	Cod	Pcs/pack	Kg/pack
1276 INOX	11804005	20	8,9

FINISHING: INOX / STAINLESS STEEL / ACIER INOX / ACERO INOX / EDELSTAHL / НЕРЖАВЕЮЩАЯ СТАЛЬ

Possono essere richiesti su specifiche del cliente articoli con altre misure oppure a disegno.
Articles of other sizes or based on a drawing are available on request.



Kit finestre scorrevoli
Sliding windows kit

1457 KIT

Kit base scorrevoli EXPORT 60/S con maniglie e squadrette

Basic kit for sliding windows EXPORT 60/S with handles and corner-joint
Kit base pour fenêtres coulissantes EXPORT 60/S avec béquilles et équerres
Basis-Satz für Schiebefenster EXPORT 60/S mit Griffen und Eckverbindern



Art	Cod	Pcs/pack	Kg/pack
1457	13500302	1	1,2

1461 KIT

Kit base scorrevoli NC 60 INT.con maniglie e squadrette

Basic kit for sliding windows EXPORT 60/S with handles and corner-joint
Kit base pour fenêtres coulissantes EXPORT 60/S avec béquilles et équerres
Basis-Satz für Schiebefenster EXPORT 60/S mit Griffen und Eckverbindern



Art	Cod	Pcs/pack	Kg/pack
1461	13500303	1	1,31

1468-A KIT

Kit base di accessori adatto per una finestra scorrevole a 2 ante.

Basic kit for sliding windows 2 leaves

Kit base pour fenêtres coulissantes avec 2 vantaux

Basis-Satz für Schiebefenster mit 2 Türen



Art	Cod	Pcs/pack	Kg/pack
1468-A	13501003	1	1,28





Viti e spine per squadrette
Screws and pins for corner-joints

1702

Spina per squadrette

Pin for corner-joints
 Goupille pour équerres
 Stift für Eckverbinder
 Clavija para escuadras
 Соединительный штифт для углов



Articolo	Codice	Ø mm	L mm	Pcs/pack	Kg/pack
1702	12202330 001	3,3	8	500	2

FINISHING: Zincato / Galvanized / Galvanisée / Verzinkt / Galvanizada / Цинкование

1703

Spina per squadrette

Pin for corner-joints
 Goupille pour équerres
 Stift für Eckverbinder
 Clavija para escuadras
 Соединительный штифт для углов



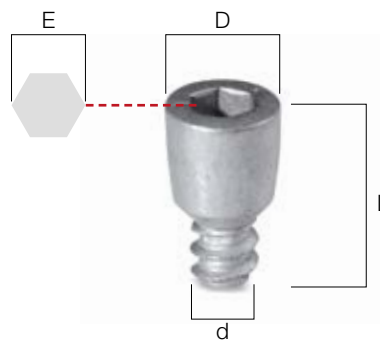
Articolo	Codice	Ø mm	L mm	Pcs/pack	Kg/pack
1703	12202305 001	3	9,5	500	2

FINISHING: Zincato / Galvanized / Galvanisée / Verzinkt / Galvanizada / Цинкование

1711

Vite per squadrette

Screw for corner-joints
Vis pour équerres
Schraube für Eckverbinder
Tomillo para escuadras
Винт для углов



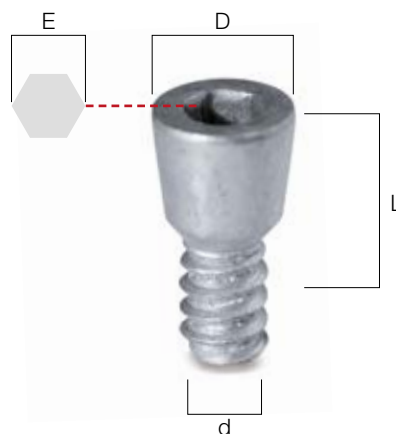
Articolo	Codice	d mm	D mm	L mm	E mm	Pcs/pack	Kg/pack
1711	12202345 008	4,8	7,9	13,9	4	100	0,3

FINISHING: DACROMET

1712

Vite per squadrette

Screw for corner-joints
Vis pour équerres
Schraube für Eckverbinder
Tomillo para escuadras
Винт для углов



Articolo	Codice	d mm	D mm	L mm	E mm	Pcs/pack	Kg/pack
1712	12202350 008	6,3	10,4	20	5	100	0,5

FINISHING: DACROMET

1713

Spina per squadrette

Pin for corner-joints
 Goupille pour équerres
 Stift für Eckverbinder
 Clavija para escuadras
 Соединительный штифт для углов



Articolo	Codice	Ø mm	L mm	Pcs/pack	Kg/pack
1713	12202308	5	14	500	1

FINISHING: Zincato / Galvanized / Galvanisée / Verzinkt / Galvanizada / Цинкование

1720

Spina per squadrette

Pin for corner-joints
 Goupille pour équerres
 Stift für Eckverbinder
 Clavija para escuadras
 Соединительный штифт для углов



Articolo	Codice	Ø mm	L mm	Pcs/pack	Kg/pack
1720	12202360 001	4	6	100	0,3

FINISHING: Zincato / Galvanized / Galvanisée / Verzinkt / Galvanizada / Цинкование





COMUNELLO
FRAME

L x H

Indice per dimensioni - Index by size

01 Squadrette in acciaio
Galvanized corner-joint



Lmm	Hmm	Art	Cod	Pag
28		900-28	12200505 001	21
36		900-36	12200510 001	21
36		960-36	12201005 001	22
36		1001-36	12202005 001	23
39,5		1000-40	12201510 001	22
41	10	1020	12202105 001	24
41	10	1051 STYNG	12203305 001	24
41	10	1052 STYNG	12203405 001	25
41	10	1053 STYNG	12203605 001	25
44,5		1000-45	12201515 001	23

02 Squadrette in alluminio a bottone
Aluminium corner-joints with button



Lmm	Hmm	Art	Cod	Pag
13,7	11,9	1156-7,5	12241605	58
15,6	8,5	1126F-8,5	12241505	43
16,3	8,2	1150F-8,5	12241510	55
16,6	10,6	1131F	12211105	46
16,8	14	1124	12239505	42
16,8	14	1124-7,5	12239515	42
19	10,6	1161F	12224505	60
19,5	9,2	1073F-7,5	12235505	32
19,5	14,5	1303	12239001	80
19,5	14,5	1303-7,5	12239017	80
20	20	1305F (A536F)	12229005	81
20,4	10,3	1143F	12221805	52
20,4	34,8	1193F	12238705	76
20,6	22,6	1117	12215505	30
21,4	10,3	1145F	12222005	53
21,4	12,3	1194F	12222405	76
21,9	13,8	1175	12242005	67
22	14,5	1315	12239020	83
22	14,5	1315F	12239021	84
22	13,7	1146-7,5	12222105	53
22,4	8,3	1114F-8,5	12214005	37
22,4	10,5	1136F	12221005	49
22,4	10,5	1136F-7,5	12221010	49
23	13,9	1125	12218505	42
23	13,9	1125F	12218705	43
23	13,9	1125F-7,5	12218710	43
23	35,4	1135F	12220805	48
23,6	14,1	1167	12226505	63
23,7	13,8	1318-7,5	12239038	85
23,8	14,3	1167F	12226515	63
23,8	14,3	1167F-7,5	12226510	63
23,8	14,3	1167F-7,5-9,5	12226507	63
23,8	15,8	1317	12239037	84
23,8	39,1	1172	12240505	66
24	10,6	1160F	12224005	60
24	10,6	1160F-7,5	12224014	60
24	18	1306 - A537	12229505	81
24	26	1138F	12221405	50
24	29	1307 - A538	12230005	82
24	31,9	1182	12244005	71
24	32	1182 - 7,5 - 9,5	12246001	71
24	34,6	1173F-7,5	12241205	66
24,2	25,6	1166	12240005	62
24,5	13,6	1320F	12239040	86

02 Squadrette in alluminio a bottone
Aluminium corner-joints with button



Lmm	Hmm	Art	Cod	Pag
24,9	13,5	1147-7,5	12222305	54
25	17,1	1155	12223505	57
25,1	17,2	1155F	12223605	58
25,2	37,3	1196	12209005	77
26	22,5	1152	12223205	56
26	38,5	1197	12265505	77
26,2	10,4	1129F	12241005	45
26,2	13,7	1142F	12238005	31
26,4	13,6	1140	12221505	51
27	31,6	1178F	12242805	69
28	11,9	1119F	12216505	39
28	13,9	1165F	12226005	62
28	23,9	1118F	12216005	38
28,2	16	1121	12217505	40
28,3	10,5	1134F	12237505	48
28,3	14,5	1120F	12234005	40
28,3	35	1144	12221905	52
28,4	14,6	1120	12217005	39
28,4	34,4	1137	12221205	49
28,5	23,4	SPESSORE 1177F	12242700	68
28,6	14	1177F DX/SX	12242605	68
28,7	37,5	1301-DX	12239006	79
28,7	37,5	1301-SX	12239007	79
29,2	12,2	1122F	12218005	41
29,7	9,7	1319F	12239039	85
29,9	15,8	1157	12232505	59
29,9	30,8	1159	12233005	59
30,8	13,5	1186	12245505	73
31,6	17,2	1309	12239009	83
32	8,2	1109F-8,5	12211705	35
32	10,5	1163F	12225005	61
32	17,4	1180	12233605	70
32	17,4	1180F	12233505	70
32	35,4	1181F	12243005	71
33,5	13,5	1132	12237005	47
33,5	14	1304	12239018	80
33,5	14	1304-7,5	12239003	80
33,5	35,9	1102	12208505	32
33,9	10,6	1168F	12227005	64
34,6	24	1173F	12241206	66
35	10,5	1164F	12225505	61
35	10,5	1164F-7,5	12225515	61
35,5	8,5	1115F-8,5	12214505	37
35,5	9,9	1123F-7,5	12236005	41
35,5	9,9	1123F	12236006	41
35,6	13,4	1130V	12220505	46
35,6	13,8	1105F 40X18	12210010	29
35,6	27	1188-9,5	12201604	74
35,7	13,7	1190F	12232005	74
35,7	13,7	1190F-7,5	12232006	74
35,7	15,7	1192	12238505	75
35,7	30,3	1112	12213005	36
35,7	32	1183	12244505	72
35,8	13,7	1130	12220005	45
35,8	13,7	1130-7,5	12220010	45
35,8	13,8	1308	12239008	82
35,8	13,9	1105-40X18	12210040	29
35,8	14,4	1148F LEGGERA	12254010	55
35,8	14,4	1148F PESANTE	12254005	55
35,8	14,7	1105-GR9 40x20	12210015	29
35,8	20,2	1107	12211005	33

02 Squadrette in alluminio a bottone
Aluminium corner-joints with button



L mm	H mm	Art	Cod	Pag
35,8	23,7	1110	12212005	35
35,8	24,8	2185F	12245700	87
35,8	25,8	1187F-7,5	12245602	73
35,8	29,3	1108	12211505	34
35,8	29,3	1108F	12211605	34
35,8	34,8	1350F	12239050	86
35,8	35,7	1302	12239004	79
35,9	13,9	1421F	12242905	87
35,9	14,4	1148 PESANTE	12222505	54
35,9	15,2	1111	12212505	36
36	13,8	1179F	12243505	69
36,4	13,8	1176	12242505	67
37	15,8	1154	12223405	57
39,2	13,7	1127	12219005	44
40	25,9	1106	12210505	30
40,2	15,8	1105-45X20	12210020	29
40,3	10,6	1133F-7,5	12234505	47
40,4	26	1105-45X30	12210025	29
40,5	9,9	1103F	12231505	33
40,5	9,9	1103F-7,5	12231510	33
40,7	9,8	1170F	12228005	65
40,8	14,1	1199F	12236505	78
40,8	22,3	1198F	12275505	78
41	32	1184	12245005	72
41,1	10,3	1316F	12239030	31
41,3	13,4	1139-7,5	12221605	50
44,8	15,6	1105F 50X20	12210031	29
44,8	15,6	1105-50X20	12210030	29
44,9	20,6	1105-50X25	12210035	29
45,4	14,4	1169	12227505	64
45,9	14,4	1191	12239005	75
46	23,4	SPESSORE 1169	12227600	65
49,8	14,7	1128	12219505	44
49,9	9,3	1116F	12215005	38
20,3	17,3	1153F	12223305	56
35,6	27	1188-7,5	12201603	74
36,9	13,3	1141-7,5	12221705	51

03 Squadrette di allineamento in alluminio Aktiva
Aktiva aluminium alignment corner-joints



L mm	H mm	Art	Cod	Pag
3,9	15,8	1597-T	12270917	99
4	12	1596-T	12270916	98
4,1	15,8	1595-T	12270915	98
4,5	11,2	1587-T	12270907	94
4,5	11,2	1587-E	12270980	94
4,5	11,2	1598-T	12270918	99
4,5	11,9	1588-T	12270908	94
4,5	17,6	1582-T	12270902	91
4,6	16,3	1580-T	12270900	90
4,7	13,2	1589-T	12270912	95
4,9	23,4	1577-E	12270960	89
5	16	1584-T	12270904	92
5,3	12	1585-T	12270905	93
5,3	15,8	1579-T	12270979	90
5,6	17,5	1594-E	12270914	97
5,8	24,5	1593-E	12270913	97
6	26,5	1592-T	12270919	96
6	16,9	1599-E	12270930	100
6,2	24,5	1586-T	12270906	93
6,2	26,4	1583-E	12270903	92
6,9	15,2	1581-T	12270911	91
8,7	18	1590-T	12270910	95
10,6	18,7	1591-T	12270909	96
5,9	21,5	1578-T	12270978	89

04 Squadrette di allineamento in acciaio
Galvanized alignment corner-joints



L mm	H mm	Art	Cod	Pag
1,1	6,6	1758	12271058	103
1,1	14,5	1772	12271030	103
1,1	16,8	1771	12271029	103
1,3	4,3	1769	12271019	103
1,3	4,8	1756	12271006	103
1,4	9,6	1767	12271017	103
1,5	4,8	1757	12271057	103
1,6	4,7	1765	12271065	103
1,6	6,6	1759	12271059	103
1,6	9,6	1762	12271062	103
1,8	4,8	1763	12271063	103
2,1	7,5	1755	12271055	103
2,2	6,6	1760	12271060	103
2,2	9,6	1761	12271061	103
2,3	5	1770	12271070	103
2,4	7,5	1754	12271054	103
2,8	8	1764	12271064	103

05 Squadrette ad avvitare per profili aperti
Corner joints for open profiles



L mm	H mm	Art	Cod	Pag
4,5	18,8	2001	12290110	105
4,5	18,8	2111	12290240	105
5,1	12,6	2106	12290220	105
6,4	17,8	2113	12290250	105
6,8	12,35	2100	12290210	105
10,6	19,5	2107	12290230	105

06 Squadrette ad espansione
Expanding corner-joints



Lmm	Hmm	Art	Cod	Pag
13,4	11,7	1816	12201316	108
16,8	14,3	1834	12201334	109
17	35,8	1835	12201335	109
18,3	12,5	1801	12201301	107
18,3	22,5	1803	12201303	107
18,3	30,5	1805	12201305	107
19	38,7	1914	12201114	110
19,5	11,7	1840	12201840	109
19,5	14,5	1839	12201339	109
19,8	14,9	1829	12201329	109
23	14,4	1832	12201332	109
23,1	35,8	1836	12201336	109
23,4	23	1810	12201201	107
23,8	27,5	1904	12201104	110
24	14	1915	12201115	110
24,3	32	1906	12201106	110
24,4	14,5	1830	12201330	109
24,4	26,4	1831	12201331	109
24,5	14	1903	12201103	110
24,5	14	1905	12201105	110
25,2	17,2	1909	12201109	110
26,4	14,8	1814	12201314	107
26,4	35,8	1837	12201337	109
26,8	31,4	1811	12201311	107
28,3	17,5	1802	12201302	107
28,3	27,5	1804	12201304	107
28,3	45,5	1806	12201306	107
28,5	14,5	1815	12201315	108
28,8	14,6	1902	12201102	110
29,1	14,6	1833	12201333	109
29,2	39	1908	12201108	110
33,8	35,8	1838	12201338	109
36	38,8	1911	12201111	110
38,1	56,8	1820	12201320	108
38,7	42,8	1825	12201325	108
39,8	12,6	1817	12201317	108
39,8	42,8	1821	12201321	108
39,8	56,8	1828	12201328	108
40,4	40,9	1813	12201313	107
41	32	1907	12201107	110
41	37,4	1812	12201312	107
41,2	21	1808	12201308	107
41,4	10	1912	12201112	110
41,8	31,7	1807	12201307	107
42,4	22,4	1827	12201327	108
45,8	56,8	1824	12201324	108
46	26,8	1809	12201309	107
46,2	12,6	1818	12201318	108
46,2	32,6	1826	12201326	108
46,4	14,4	1913	12201113	110
47,6	38,8	1910	12201110	110
55,2	12,6	1819	12201319	108
55,2	22,4	1823	12201323	108
55,2	32,6	1822	12201322	108

07 Squadrette a spinare e cianfrinare
Pinning and crimping corner-joints



Lmm	Hmm	Art	Cod	Pag
2,6	9	1627	12280040	113
2,9	13,6	1643	12280120	114
4,3	10,1	1626	12280035	113
4,3	14	1622	12280015	113
4,3	14	1629	12280050	113
4,3	26,1	1635	12280080	114
4,3	39,1	1636	12280085	114
4,9	11,9	1620	12280005	113
5	7	1642	12280115	114
5,1	17,4	1630	12280055	113
5,3	10,7	1638	12280095	114
5,3	14,7	1639	12280100	114
5,3	24,7	1640	12280105	114
6,2	7,2	1637	12280090	114
6,2	15,2	1634	12280075	113
6,9	6,2	1621	12280010	113
6,9	6,2	1648	12280145	114
7,5	10,1	1625	12280030	113
7,5	10,1	1645	12280130	114
7,5	14,8	1644	12280125	114
8,8	13,6	1633	12280070	113
8,9	7,9	1641	12280110	114
8,9	11,25	1610	12280001	113
8,9	12,1	1628	12280045	113
9	12	1631	12280060	113
9,7	28,7	1632	12280065	113
10,6	19,5	1649	12280150	114
11,9	8,4	1624	12280025	113
11,9	11,9	1623	12280020	113
15,4	15	1647	12280140	114
15,4	32,6	1646	12280135	114

08 Cavallotti
T junction



Lmm	Hmm	Art	Cod	Pag
9,7		1201-R40	12254505	119
14		1202-R50 TT	12255005	119
14,2	38,5	1203	12255015	120
17	5	1204	19400000	120
19,85	9,95	1234	12208005 001	125
22,9	14,2	1235	12253505	126
23,6	14,2	1503-R50 T.T.	12249005	118
26,7	14,4	1227	12252505	123
27,8	14	1502 R50 T.T.	12248505	118
28,6	14	1208-DX	12258003	121
28,6	14	1208-SX	12258004	121
35	14	1231-36	12205505 001	124
35,5	9,9	1264	12253005	126
35,9	13,8	1215-40X18	12250005	121
36	13,8	1221	12251505	122
36	14,9	1215-40X20 (GR9)	12250010	121
40	10,7	1225	12252005	123
40	15,9	1215-45X20	12250505	121
40,8	9,9	1220	12251005	122
40,8	9,9	1220 - 7,5	12251010	122
41	10	1233	12206505 001	125
41,8	10	1500-R40	12247505	117
45	4	1232	12206005 001	124
45	15,9	1215-50X20	12250510	121
45	20,8	1215-50X25	12250515	121
45,7	14,4	1501-R50	12248005	117

09 Squadrette ad angolo variabile
Corner-joints with adjustable angle



L mm	H mm	Art	Cod	Pag
20,4	34,8	1565	12260201	137
21,5	10,5	1566	12260301	138
21,8	14	1567	12260401	138
21,8	35,8	1568	12260402	139
22,8	35,5	1559	12261005	134
23	14,2	1554P	12258510	129
23,2	14	1554	12258505	132
24	14	1555	12259005	132
27	31,5	1564	12260101	137
28,4	14	1551	12257005	130
28,4	14	1558	12260505	134
28,4	34,5	1557	12260005	133
28,6	14,2	1558P	12260510	129
32	10,4	1560	12261505	135
32,8	14	1561	12262005	135
33,5	35,8	1552	12257505	131
36	10,4	1556	12259505	133
36	14	1553	12258005	131
36	14,2	1553P	12258010	129
40	26	1563	12262510	136
40,6	10	1550P	12256510	129
41	10,5	1550	12256505	130
45,5	14	1562	12262505	136

10 Accessori
Accessories



A mm	B mm	Art	Cod	Pag
95	126	1255-MM.3	11704505	141
148	179	1255-MM.4	11704510	141
148	179	1255-MM.5	11704515	141
		1270 INOX	11803005	141
		1275	11803505 001	142
		1275 INOX	11803505	142
		1276 INOX	11804005	143

11 Kit finestre scorrevoli
Sliding windows kit



Art	Cod	Pag
1457	13500302	145
1461	13500303	145
1468-A	13501003	146

12 Viti e spine per squadrette
Screws and pins for corner-joints



L mm	Ø mm	Art	Cod	Pag
6	4	1720	12202360 001	151
8	3,3	1702	12202330 001	149
9,5	3	1703	12202305 001	149
13,9	4,8	1711	12202345 008	150
14	5	1713	12202308	151
20	6,3	1712	12202350 008	150

CONDIZIONI GENERALI DI VENDITA

1. GENERALITA'

1.1 Il presente documento si rivolge ai clienti (di seguito "Clienti") di FRATELLI COMUNELLO SPA (di seguito solo COMUNELLO) con esso si intendono rendere note le condizioni contrattuali che COMUNELLO applicherà in tutte le vendite dei propri prodotti (di seguito CONDIZIONI GENERALI DI VENDITA), salvo diverse specifiche pattuizioni in deroga a quanto qui riportato, trattasi, in ogni caso, di condizioni che risultano vincolanti ed efficaci tra le parti ai sensi dell'art. 1341 Cod Civile.

1.2. COMUNELLO applica in tutti i rapporti contrattuali di vendita dei propri prodotti la legge italiana, salvo apposite deroghe che dovranno essere concordate e provate per iscritto

1.3 Le Condizioni Generali di Vendita qui riportate si riferiscono esclusivamente ai prodotti portanti il marchio COMUNELLO (di seguito "Prodotti").

2. OFFERTE – PREVENTIVI

2.1 Le offerte formulate da COMUNELLO ai propri Clienti conservano efficacia per un periodo massimo di 20 (venti) giorni dalla data di invio delle stesse, in ogni caso dovranno essere formalizzate per iscritto, anche a mezzo mail.

2.2. Decorso tale termine l'offerta formulata da COMUNELLO dovrà ritenersi decaduta e non accettabile da parte del CLIENTE, salvo diverso specifico accordo scritto tra le parti contrattuali

3. ORDINI

3.1 Gli ordini d'acquisto sottoscritti dai Clienti ed indirizzati a COMUNELLO dovranno essere confermati mediante apposito modulo predisposto da COMUNELLO (conferma d'ordine), che ciascun Cliente dovrà trasmettere a quest'ultima società, indicando, con precisione, il quantitativo della merce compravenduta e le ulteriori caratteristiche dei prodotti richiesti, previa apposizione della firma.

3.2 Il contratto d'acquisto si intende perfezionato e vincolato tra le parti mediante: A) conferma dell'ordine d'acquisto da parte di FRATELLI COMUNELLO SPA;

b) con l'esecuzione materiale dell'ordine d'acquisto da parte di FRATELLI COMUNELLO, purché rispettoso del contenuto della vendita conclusa tra le parti.

3.3 Qualsiasi modifica o integrazione di singole disposizioni delle Condizioni Generali di Vendita o dell'ordine d'acquisto sono prive di efficacia se non sono state approvate per iscritto da COMUNELLO SPA. In caso di modifiche all'ordine d'acquisto, intervenute successivamente all'inoltro del modulo indicato al punto 3.1., le stesse non potranno considerarsi efficaci se nel frattempo COMUNELLO ha accettato l'ordine o vi ha dato esecuzione anche parziale, COMUNELLO si riserva comunque il diritto di annullare l'ordine d'acquisto originario e di sospendere l'esecuzione di quello in corso, chiedendo il risarcimento dei danni.

3.4 La data di consegna dei Prodotti indicata negli ordini d'acquisto ha sempre e comunque valore indicativo e l'eventuale ritardo rispetto a tale termine, per un periodo non superiore a giorni 30, non potrà mai costituire ragione per il CLIENTE affinché questi possa avanzare pretese risarcitorie nei confronti di COMUNELLO o per risolvere il rapporto contrattuale. In particolare COMUNELLO si riserva la facoltà di prorogare i termini di consegna per caso fortuito o forza maggiore o comunque per eventi non prevedibili al momento della conclusione della vendita (ad esempio, per difficoltà di approvvigionamenti di materie prime e componenti); qualora prima della consegna del materiale il CLIENTE versi in una situazione di difficoltà finanziaria o comunque modifichi la propria forma giuridica, COMUNELLO potrà procedere alla sospensione dell'esecuzione del rapporto contrattuale interrompendone immediatamente l'esecuzione, ed eventualmente risolvendo il contratto.-

4. CONSEGNA E SPEDIZIONE

4.1 I Prodotti vengono consegnati al CLIENTE nel luogo di produzione ovvero presso la sede legale di COMUNELLO (di seguito "Consegna").

4.2 Nel caso in cui i Prodotti siano consegnati Ex-works Rosà o Cassola (VI) INCOTERMS 2020, il passaggio del rischio si realizza dal momento della Consegna dei Prodotti da parte di FRATELLI COMUNELLO S.p.a. al Cliente od al vettore, il CLIENTE assume inoltre i costi del trasporto.

4.3 Salvo diverso accordo, FRATELLI COMUNELLO SPA stabilisce, in nome e per conto del Cliente, il tipo di spedizione, la via di trasporto e il vettore.

4.4 FRATELLI COMUNELLO SPA si riserva la facoltà di effettuare esecuzioni o Consegne parziali degli ordini d'acquisto. Il Cliente non potrà sollevare contestazione alcuna in ordine a consegne frazionate e/o parziali. Tutte le Consegne parziali verranno fatturate autonomamente ed i termini di pagamento decorreranno dalla data di ciascuna fattura. Il pagamento delle Consegne parziali non potrà essere differito all'ultimazione delle Consegne relative all'ordine d'acquisto originario. Anche in caso di consegne parziali, troverà applicazione quanto stabilito dall'Art 4.1.

5. PREZZI E LISTINI

5.1 Per prezzo si intende quello indicato nell'ultimo listino COMUNELLO per i Prodotti consegnati al Cliente, imballaggio normale compreso, e spese di spedizione escluse (di seguito "Prezzo"). L'ultimo listino emesso da FRATELLI COMUNELLO SPA annulla tutti i listini precedenti ed, in assenza di diverse pattuizioni, sarà quello applicabile alla vendita.

6. PAGAMENTO

6.1 Il pagamento del Prezzo dovrà avvenire entro il termine pattuito tra le parti contraenti. Il mancato pagamento del Prezzo entro il termine convenuto determinerà la decorrenza di interessi per il ritardo di pagamento nelle transazioni commerciali, nella misura prevista dal D.Lgs. n. 231 del 9.10.2002 e successive modifiche ed integrazioni. Tali interessi decorreranno dalla scadenza del termine di pagamento è fatto salvo il maggior danno subito da COMUNELLO.-

6.2 Il Cliente non potrà proporre domande né formulare eccezioni nei confronti di COMUNELLO se non dopo aver provveduto al pagamento del Prezzo.

6.3 In caso di irregolarità nei pagamenti, COMUNELLO si riserva il diritto di sospendere l'esecuzione di tutti gli ordini di acquisto, anche se diversi da quelli per i quali si è verificato il ritardo o l'inadempimento da parte del CLIENTE, senza alcun preavviso né diritto di risarcimento di alcun danno da parte del CLIENTE.

7. RESI E RECLAMI

7.1 Tutti i reclami devono essere formulati per iscritto entro 8 (otto) giorni dalla ricezione dei Prodotti, siano essi relativi alla quantità o alla qualità dei Prodotti consegnati.

7.2 I resi dei Prodotti consegnati verranno accettati da FRATELLI COMUNELLO SPA soltanto previo accordo scritto ed esclusivamente con riguardo a Prodotti nuovi e completi di imballaggio originale.

7.3 I resi dovranno essere accompagnati dall'apposito documento di trasporto di reso, indicante l'autorizzazione scritta di FRATELLI COMUNELLO SPA nonché la quantità e la qualità dei Prodotti.

7.4 I resi non potranno considerarsi accettati da FRATELLI COMUNELLO SPA se non effettuati con le modalità di cui sopra ed in particolare non potrà intendersi quale accettazione di resi la presa in consegna di Prodotti presso la sede o i depositi di FRATELLI COMUNELLO SPA.

7.5 Sulla somma accreditata riferita a resi non dovuti a cause imputabili a FRATELLI COMUNELLO SPA, verrà operata una riduzione del 30% da considerarsi alla stregua di una liquidazione forfetaria del danno (clausola penale), addebitata al Cliente in ragione dei costi generali, di spedizione, deperimento della merce, vetustà etc sopportati da COMUNELLO.

8. GARANZIA

8.1 La presente garanzia nei rapporti commerciali o in caso di vendita di beni per uso professionale è limitata alla riparazione o sostituzione del pezzo del Prodotto riconosciuto da FRATELLI COMUNELLO SPA quale difettoso mediante Prodotti rigenerati equivalenti (di seguito "Garanzia Convenzionale"), non risulta compresa nella garanzia il costo necessario per le attività di riparazione e sostituzione del materiale (a titolo esemplificativo costi di manodopera, noleggio materiali, etc).-

8.2 E' esclusa l'applicazione della disciplina dettata dagli articoli 1490-1495 del Cod Civile,

8.3 FRATELLI COMUNELLO SPA garantisce il funzionamento dei Prodotti nei limiti indicati al superiore punto sub 8.1.. Salvo diverso accordo, la validità della Garanzia Convenzionale è di 24 (ventiquattro) mesi dalla data di produzione, rilevabile sui Prodotti. Per gli attuatori della linea Showin la garanzia è di 60 (sessanta) mesi dalla data di produzione, mentre per i restanti prodotti della linea Automation Frame la garanzia è di 36 (trentasei) mesi dalla data di produzione. La Garanzia risulterà efficace e vincolante per COMUNELLO solo se il prodotto verrà correttamente montato e manutentato in conformità alle regole di installazione e di sicurezza indicate nella documentazione fornita da COMUNELLO o comunque rinvenibile sul sito www.comunello.com

8.4 La garanzia non comprende: avarie o danni causati dal trasporto; avarie o danni causati da vizi dell'impianto elettrico presente presso l'acquirente il prodotto e/o da trascuratezza, negligenza, inadeguatezza, uso anomalo di tale impianto; avarie o danni dovuti a manomissioni poste in essere da parte di personale non autorizzato o conseguenti allo scorporo/uso/installazione (a questo proposito, si consiglia una manutenzione del sistema almeno ogni sei mesi) o all'impiego di pezzi di ricambio non originali; difetti causati da agenti chimici e/o fenomeni atmosferici. La garanzia non comprende il costo per materiale di consumo, in ogni caso COMUNELLO matura il credito per l'intervento eseguito presso il cliente, laddove quest'ultimo si riveli inutile poiché non risultava operante la garanzia o perché il cliente aveva utilizzato il prodotto COMUNELLO in modo negligente, imprudente od imperito, tale per cui il corretto utilizzo del prodotto avrebbe potuto evitare l'installazione.-

8.5 Termini attuativi: salvo diverso accordo, il diritto alla Garanzia Convenzionale si esercita esibendo copia del documento di acquisto (fattura fiscale) a COMUNELLO. Il Cliente deve denunciare il difetto a COMUNELLO entro il termine di decadenza di 30 (trenta) giorni dalla scoperta. L'azione deve essere esercitata entro il termine di prescrizione di 6 (sei) mesi dalla scoperta. I pezzi dei Prodotti per i quali viene richiesta l'attivazione della Garanzia Convenzionale devono essere spediti dal Cliente presso FRATELLI COMUNELLO S.p.a., Via Cassola 64, 36027 Rosà (VI) Italia.

8.6 Il Cliente non potrà richiedere il risarcimento di danni indiretti, mancati profitti, perdita di produzione ed in ogni caso non potrà pretendere a titolo di risarcimento somme superiori al valore dei componenti o dei Prodotti forniti. Tutte le spese per il trasporto dei Prodotti da riparare o riparati, anche se coperti dalla Garanzia Convenzionale, sono a carico del Cliente.

8.7 Nessun intervento esterno effettuato dal personale tecnico di COMUNELLO è coperto dalla Garanzia Convenzionale.

8.8 Modifiche specifiche delle condizioni della Garanzia Convenzionale qui descritte possono essere definite dalle parti nei propri contratti commerciali.

9. RIPARAZIONI OLTRE IL TERMINE DI GARANZIA

9.1 Le riparazioni dei Prodotti richieste dal Cliente verranno effettuate da FRATELLI COMUNELLO SPA, previo accordo sul costo dell'intervento. In ogni caso le spese per la manodopera e quelle di spedizione (andata e ritorno) rimarranno a carico del Cliente.

10. RISERVA DI PROPRIETA'

10.1 I Prodotti forniti al CLIENTE, rimangono di proprietà di FRATELLI COMUNELLO SPA fino al saldo integrale del Prezzo da parte del Cliente, indipendentemente da chi abbia la detenzione dei Prodotti. Le spese di trasporto e le altre necessarie al recupero dei Prodotti così come le spese straordinarie e quelle ripetibili, saranno a carico del Cliente.

11. BREVETTI, MARCHI E SEGNI DISTINTIVI

11.1 Il Cliente è a conoscenza del fatto che i Prodotti sono coperti da brevetti e sono oggetto di Know-How e design costituenti proprietà esclusiva di FRATELLI COMUNELLO SPA, a norma del Cod della Proprietà Industriale.

11.2 E' fatto espresso divieto al Cliente di violare tali diritti di FRATELLI COMUNELLO SPA ed in ogni caso il Cliente non potrà in alcun modo rimuovere, sopprimere o comunque alterare marchi ed altri segni distintivi o sigle di qualsiasi genere apposti ai Prodotti, così come è fatto divieto di apporre di nuovi di qualsiasi natura. E' vietata inoltre qualsiasi forma di riproduzione od utilizzo del marchio FRATELLI COMUNELLO SPA e di ogni altro segno distintivo presente sui Prodotti, salvo autorizzazione scritta di FRATELLI COMUNELLO SPA.

12. CLAUSOLA RISOLUTIVA ESPRESSA

12.1 Ai sensi e per gli effetti dell'Art 1456 del Cod Civile, il ritardato pagamento superiore ai dieci giorni, o il mancato pagamento, anche solo parziale, del Prezzo da parte del Cliente, secondo le modalità di cui all'Art 6 delle presenti Condizioni Generali di Vendita, comporterà la risoluzione del contratto di acquisto, con diritto per FRATELLI COMUNELLO SPA di chiedere al Cliente il risarcimento dei danni patiti, oltre alla restituzione dei Prodotti rispetto ai quali il Cliente non abbia pagato il Prezzo.

12.2 La comunicazione di cui al punto precedente sarà trasmessa tramite raccomandata A.R. o tramite Pec.

13. ACCORDI TRA LE PARTI

13.1 In caso di accordi, preesistenti o sopravvenuti, tra FRATELLI COMUNELLO SPA ed il Cliente, in relazione a resi e modalità di pagamento, tali accordi prevorranno su quanto a riguardo stabilito dalle Condizioni Generali di Vendita.

14. LEGGE APPLICABILE E FORO COMPETENTE

14.1 I contratti di acquisto conclusi secondo le Condizioni Generali di Vendita sono soggetti esclusivamente alla legge italiana, con esclusione di qualsiasi altra legislazione .

14.2 Tutte le controversie che dovessero sorgere in merito ai suddetti contratti d'acquisto saranno assoggettate alla giurisdizione italiana e rimesse alla competenza esclusiva del Tribunale di Vicenza, anche se il pagamento sia convenuto a mezzo ricevuta bancaria o tratta domiciliata presso il Cliente. (Italia). Il contenuto di questo catalogo è da ritenersi suscettibile di modifica in qualsiasi momento e senza obbligo di preavviso da parte di Fratelli Comunello SPA.

GENERAL TERMS OF SALE

1. GENERAL INFORMATION

1.1 This document is intended for customers (hereinafter "Customers") of FRATELLI COMUNELLO SPA (hereinafter simply COMUNELLO); its purpose is to inform customers about the contractual conditions that COMUNELLO shall apply in all the sales of its products (hereinafter GENERAL TERMS AND CONDITIONS OF SALE), unless otherwise agreed in writing, and which, in any case, are binding on and effective between the parties pursuant to art. 1341 of the Italian Civil Code.

1.2. COMUNELLO applies the Italian law in all contractual relationships involving the sale of its products, save for any specific derogations to be agreed and proved in writing.

1.3 The General Terms and Conditions of Sale listed here exclusively refer to products bearing the COMUNELLO trademark (hereinafter the "Products").

2. OFFERS – QUOTES

2.1 The offers made by COMUNELLO to its Customers are effective for a maximum period of 20 (twenty) days from their submission; in any case they will have to be formalized in writing, including by email.

2.2. Upon expiry of the aforementioned deadline, the offer made by COMUNELLO shall be deemed cancelled and not acceptable by the CUSTOMER, unless otherwise specifically agreed in writing between the contracting parties

3. ORDERS

3.1 Purchase orders signed by the Customers and addressed to Comunello must be confirmed using the specific form prepared by Comunello (order confirmation), which each Customer has to sign and return to Comunello, precisely specifying the quantity of the goods bought and any additional features of the requested products.

3.2 The purchase contract shall be considered finalized and binding on the parties by means of:

- a) confirmation of the purchase order by FRATELLI COMUNELLO SPA;
- b) physical execution of the purchase order by FRATELLI COMUNELLO SPA, provided it is in compliance with the contents of the sale entered into between the parties.

3.3 Any amendment or addition to the individual provisions of the General Terms and Conditions of Sale or to the purchase order shall be ineffective unless approved in writing by COMUNELLO SPA. In the event changes are made to the purchase order after sending the form specified in paragraph 3.1., they shall have no effect if in the meantime Comunello has accepted the order or has implemented it in part; in any event, Comunello reserves the right to cancel the original purchase order and to suspend performance of the current one, requesting damages.

3.4 The Product delivery date specified in the purchase orders is always indicative and any delay of up to 30 days with respect to such deadline shall never constitute grounds for the CUSTOMER to claim damages against Comunello or to terminate the contractual relationship.

More specifically, Comunello reserves the right to extend the delivery date due to unforeseeable circumstances or force majeure or in any case for circumstances that could not be foreseen at the time of the sale (for example, difficulty in procurement of raw materials and components); if prior to delivery, the CUSTOMER is in a difficult financial situation or changes its legal form, Comunello shall be entitled to suspend performance of, and possibly terminate the contract.

4. DELIVERY AND SHIPPING

4.1 The Products are delivered to the Customer at the production site or at the registered office of Comunello (hereinafter "Delivery").

4.2 If the Products are delivered Ex-works Rosà or Cassola (VI) Incoterms 2020, the risk is transferred upon delivery of the Products by FRATELLI COMUNELLO SPA to the Customer or to the carrier, the CUSTOMER being in charge of the transportation costs.

4.3 Unless otherwise agreed, FRATELLI COMUNELLO SPA shall establish, in the name and on behalf of the Customer, the type of shipment, the transport route and the carrier.

4.4 FRATELLI COMUNELLO SPA reserves the right to partially fulfil the purchase order or to partially deliver the products ordered. The Customer cannot raise any objection with regard to partial deliveries and/or deliveries made by instalments. All Partial deliveries shall be invoiced individually and the payment time limits shall run from the date of each invoice. The payment of partial Deliveries may not be deferred until completion of all the Deliveries related to the original purchase order. The provisions of Article 4.1 shall also apply to partial deliveries.

5. PRICES AND PRICE LISTS

5.1 The price is as specified in the last Comunello price list for the products delivered to the Customer, including normal packaging and excluding shipping costs (hereinafter the "Price"). The last price list issued by FRATELLI COMUNELLO SPA cancels all previous price lists and, unless otherwise agreed, it shall be applicable to the sale.

6. PAYMENT

6.1 Payment of the Price has to be made within the time limit agreed between the contracting parties. Failure to pay the price within the agreed time limit shall result in the application of interest for late payment in commercial transactions, to the extent provided by Legislative Decree No. 231 of 9.10.2002 as amended and supplemented. Default interest shall run from the expiry of the payment due date, subject to COMUNELLO's right to seek compensation for any further damage.

6.2 The Customer may not make claims or raise objections against Comunello until the Price has been paid.

6.3 In the event of irregular payments, Comunello reserves the right to suspend the performance of all purchase orders, including those not affected by the delay or default by the CUSTOMER, without notice and with no right to compensation for the CUSTOMER.

7. RETURNS AND COMPLAINTS

7.1 Any complaints referring to either the quantity or the quality of the delivered Products must be made in writing within 8 (eight) days from receipt of the Products.

7.2 The Products returned shall be accepted by FRATELLI COMUNELLO SPA only after written agreement and exclusively with regard to new Products with their original packaging.

7.3 The Products must be returned using the appropriate transport document specifying the written permission of FRATELLI COMUNELLO SPA as well as the quantity and quality of the Products.

7.4 Returns shall not be considered accepted by FRATELLI COMUNELLO SPA unless they are returned in the manner specified above and, specifically, taking delivery of the Products at the headquarters or at the warehouses of FRATELLI COMUNELLO SPA may not be construed as acceptance of the returns.

7.5 The amount credited for returns not due to causes attributable to FRATELLI COMUNELLO SPA, shall be subject to a 30% deduction, to be regarded as a flat-rate assessment of the damage (penalty clause), charged to the Customer on account of the general, shipping, goods deterioration, age etc. costs incurred by COMUNELLO.

8. WARRANTY

8.1 In business relationships or in case of products sold for professional use, this warranty is limited to the repair or replacement of product parts that FRATELLI COMUNELLO SPA acknowledges as defective, through equivalent re-manufactured Products (the "Conventional Warranty"); the warranty does not include the costs necessary for repairing or replacing the material (e.g. labour costs, rental of equipment etc) .-

8.2 The provisions contained in articles 1490 to 1495 of the Italian Civil Code shall not apply.

8.3 FRATELLI COMUNELLO SPA warrants the proper operation of the products within the limits indicated in 8.1 above. Unless otherwise agreed, the validity of the Conventional Warranty is 24 (twenty four) months from the production date, which can be found on the products. For actuators of the Showin line the warranty is 60 (sixty) months from the production date, while for the remaining products of the Automation Frame Line the warranty is 36 (thirty six) months from the production date. The Warranty shall be effective and binding on COMUNELLO only if the product has been correctly installed and maintained in accordance with the installation and safety rules set out in the documentation provided by COMUNELLO or otherwise available on the website www.comunello.com

8.4 The warranty does not cover: failures or damage caused by transport; failures or damage caused by defects in the electrical system of the buyer and/or by carelessness, negligence, inadequate or abnormal use of such system; failure or damage due to tampering carried out by unauthorized personnel or due to incorrect use / installation (in this regard, system maintenance at least every six months is recommended) or the use of non-original spare parts; defects caused by chemical agents and/or atmospheric phenomena. The warranty does not cover the cost of consumables; in any event, COMUNELLO shall be entitled to a consideration for the work performed at the Customer, where such work proves useless as the warranty did not apply or because the customer had used the Comunello product in a negligent, reckless or incompetent manner, such that the proper use of the product could have avoided the work.

8.5 Implementation terms: unless otherwise agreed, the right to the Conventional Warranty is exercised by showing a copy of the purchase document (invoice) to COMUNELLO. Any defect must be notified to COMUNELLO within the time limit of thirty (30) days from detection of the defect.

The action must be exercised within the limitation period of 6 (six) months from detection of the defect. The Product parts for which the Customer requests application of the Conventional Warranty must be returned by the Customer to FRATELLI COMUNELLO SPA, Via Cassola 64, 36027 Rosà (VI) Italy.

8.6 The Customer cannot claim compensation for indirect damage, loss of profits, loss of production and in any case it cannot claim compensation for an amount that exceeds the value of the supplied components or products. All transport costs for Products that have been repaired or to be repaired, although covered by the Conventional Warranty, shall be charged to the Customer.

8.7 No external work carried out by Comunello technical staff is covered by the Conventional Warranty.

8.8 Specific amendments to the Conventional Warranty conditions described herein can be defined by the parties in their commercial contracts.

9. REPAIRS AFTER EXPIRATION OF THE WARRANTY

9.1 The Product repairs requested by the Customer shall be carried out by FRATELLI COMUNELLO SPA, subject to prior agreement on the cost of the work. In any case, labour and transport costs (return) shall be charged to the customer.

10. RESERVATION OF TITLE

10.1 The Products delivered to the CUSTOMER shall continue to be the property of FRATELLI COMUNELLO SPA until full payment of the Price by the Customer, regardless of who has possession of the Products. Transport costs and other costs necessary to recover the Products as well as extraordinary expenses and those that can be recovered, shall be charged to the Customer.

11. PATENTS, TRADEMARKS AND DISTINCTIVE MARKS

11.1 The Customer is aware that the Products are covered by patents and incorporate know-how and design that are the exclusive property of FRATELLI COMUNELLO SPA, pursuant to the Italian Industrial Property Code.

11.2 The Customer is expressly forbidden from infringing such FRATELLI COMUNELLO SPA's rights; in any case, the Customer may not in any way remove, delete or otherwise alter the trademarks or other signs or distinctive marks of any kind affixed to Products; the Customer is likewise forbidden from affixing new ones of any kind. Any form of reproduction or use of the FRATELLI COMUNELLO SPA trademark and of any other distinctive mark on the Products is forbidden, without written authorization by

FRATELLI COMUNELLO SPA.

12. EXPRESS TERMINATION CLAUSE

12.1 Pursuant to article 1456 of the Italian Civil Code, any delay of more than ten days in the payment, or any non-payment of the Price, including partial, by the Client, as provided for in Article 6 of these General Terms and Conditions of Sale, shall result in termination of the purchase contract and FRATELLI COMUNELLO SPA shall be entitled to seek compensation from the Customer for the damage suffered, in addition to restitution of the Products not paid by the Customer.

12.2 The notice referred to in the previous paragraph shall be sent by registered mail with return receipt or via certified email address (Pec).

13. AGREEMENT BETWEEN THE PARTIES

13.1 Any agreements, existing or that will take place between FRATELLI COMUNELLO SPA and the Customer, in relation to returns and payment methods, shall prevail over the provisions of these General Terms and Conditions of Sale.

14. APPLICABLE LAW AND JURISDICTION

14.1 The purchase contracts entered into in accordance with the General Terms and Conditions of Sale are subject to Italian law only, with the exclusion of any other legislation.

14.2 All disputes that may arise on the mentioned purchase contracts shall be subject to Italian jurisdiction and referred to the exclusive competence of the Court of Vicenza, including if the agreed payment method is by bank collection order or draft payable at the customer's. (Italy). The content of this catalogue is subject to change at any time and without notice by FRATELLI COMUNELLO SPA.

Blank page with horizontal dotted lines for writing.

Blank page with horizontal dotted lines for writing.

Le immagini, i disegni tecnici e le relative specifiche appartengono a Fratelli Comunello SpA e sono protetti dalle leggi sul copyright. Ogni utilizzo non espressamente autorizzato sarà perseguito legalmente. Le specifiche dei prodotti sono soggette a cambiamenti senza preavviso. Possono essere richiesti, su specifiche del cliente, articoli con altre misure oppure a disegno. Foto immagini e disegni sono puramente indicativi. Fratelli Comunello SpA si riserva il diritto di apportare qualsiasi tipo di variazione, anche senza preavviso, al fine di aggiornare e migliorare il catalogo in qualsiasi momento. Fratelli Comunello SpA non risponde per eventuali errori tipografici o descrizioni errate di prodotti e caratteristiche tecniche.

All images, technical drawings and specifications are the exclusive property of Fratelli Comunello SpA and are protected by International Copyright laws. Any unauthorised use will result in legal proceedings. Fratelli Comunello SpA reserves the right to alter technical specifications at any time without notice. Clients may request bespoke products of different sizes and/or based on customised designs. All photographs and other images shown are for informational purposes only. Fratelli Comunello SpA reserves the right to make any kind of alteration, at any time and without prior notice so as to update and improve the catalogue. Fratelli Comunello SpA is not liable for any errors or other mistakes in the technical descriptions and technical characteristics of the products shown.

HELP DESK **+39 0424 585 111**

CONSULENZA TECNICA IN CANTIERE
PROFESSIONAL ON-SITE TECHNICAL SERVICE

TECHNICAL INFORMATION
www.comunello.com

FRATELLI COMUNELLO S.P.A.
FRAME DIVISION

Via Cassola, 64 - C.P. 79

36027 Rosà, Vicenza, Italy

Tel. +39 0424 585111 Fax +39 0424 533417

info@comunello.it www.comunello.com



JOB10229 Rev.02 (10/2023)



COMUNELLO **FRAME**

FRATELLI COMUNELLO S.P.A.

FRAME DIVISION

Via Cassola, 64 - C.P. 79

36027 Rosà, Vicenza, Italy

Tel. +39 0424 585111 Fax +39 0424 533417

info@comunello.it www.comunello.com

