



Squadrette di giunzione

 **COMUNELLO** **FRAME**

## Gamma prodotti

**01** Squadrette in acciaio



**02** Squadrette in alluminio meccaniche con dado



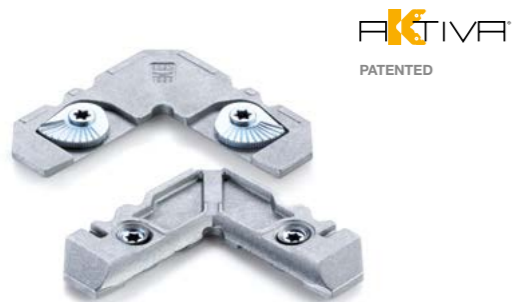
**03** Squadrette in alluminio meccaniche filettate



**04** Squadrette in alluminio meccaniche a tiraggio interno



**05** Squadrette di allineamento in alluminio



**06** Squadrette in alluminio ad espansione multifunzione



**07** Squadrette in alluminio a spinare e cianfrinare singole



**08** Squadrette in alluminio a spinare e cianfrinare doppie



**09** Squadrette in alluminio estruso ad angolo variabile



**10** Squadrette in alluminio estruso a cavallotto



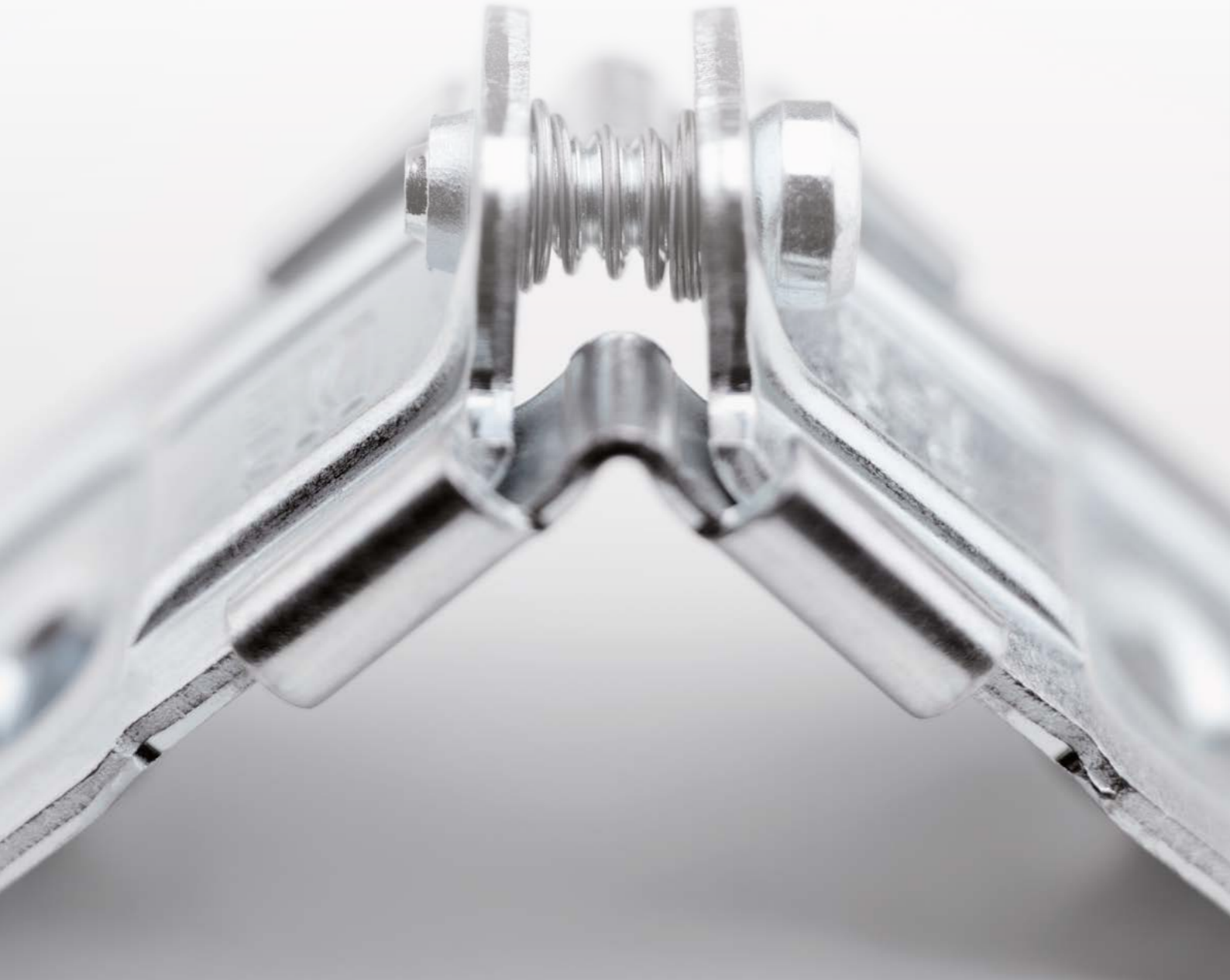
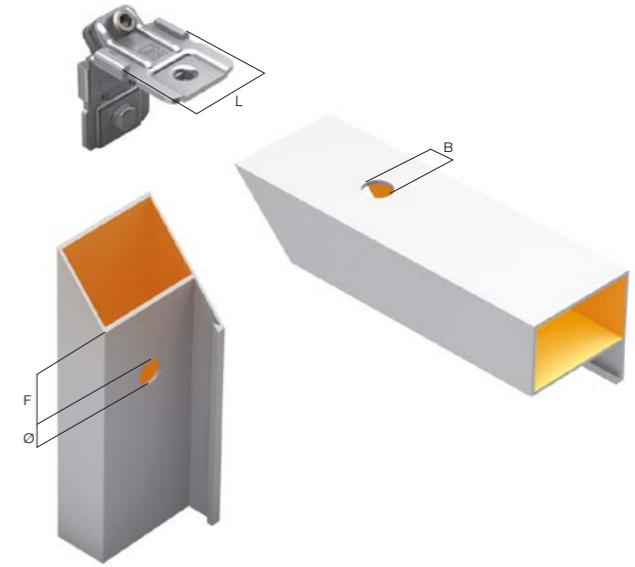
**11** Cavallotti di giunzione in alluminio e acciaio



**12** Cerniere e braccetti per vasistas



# 01 Squadrette in acciaio



Codice	Articolo	L mm	H mm	$\alpha$	B mm	F mm	Ø mm	Pcs/pack	Kg/pack
12200505 001	900-28	28			Ø 11,5	30	11,5	250	16.25
12200510 001	900-36	36			Ø 11,5	30	11,5	200	15.6
12201005 001	960-36	36				24-33	12	200	16
12201510 001	1000-40	39,5			Ø 11,5	30	11,5	150	16.05
12201515 001	1000-45	44,5			Ø 11,5	30	11,5	150	17.25
12202005 001	1001-36	36			Ø 11,5	30	11,5	200	17.2
12202105 001	1020	41	10	64°-120°		29	10	20	2.5
12203305 001	1051 STYNG INOX	41	10			24,5	10	250	18
12203405 001	1052 STYNG	41	10			29,5	8X12	250	18
12203605 001	1053 STYNG	41	10			13,2	8X12	250	18

Finitura: Zincato

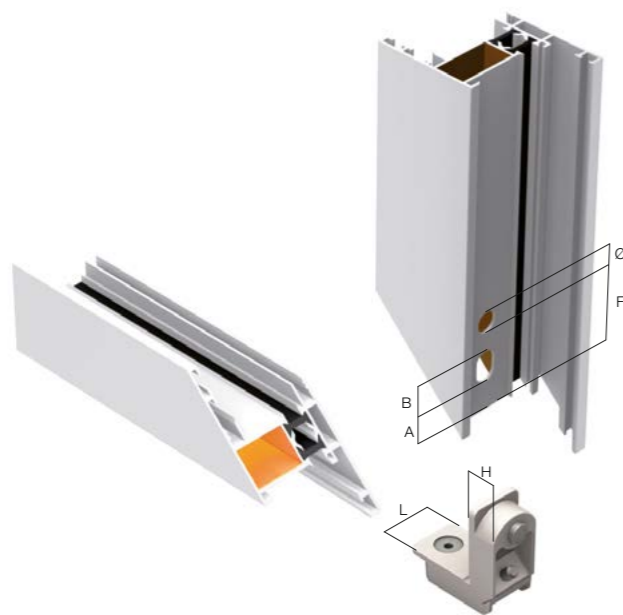
# 02 Squadrette in alluminio meccaniche con dado



Codice	Articolo	L mm	H mm	A mm	B mm	F mm	Ø mm	Pcs/pack	Kg/pack
12208505	1102	33,5	35,9	47,5	9X19	89	11	50	11,3
12211005	1107	35,8	20,2	21	11X6	40	10,5	250	16
12211505	1108	35,8	29,2	21	11X6	40	10,5	200	14,6
12212005	1110	35,8	23,7	20	11X6	40	10,5	250	16,75
12212505	1111	35,9	15,2	21	11X6	40	10,5	250	15,25
12213005	1112	35,7	30,3	21	11X6	40	10,5	200	15,8
12217005	1120	28,4	14,6	21	11X6	41	10,5	250	15,5
12217505	1121	28,2	16	24	11X6	43,5	10,5	250	16,5
12239505	1124	16,8	14	21	11X6	41	10,5	250	11,75
NEW 12239515	1124 - 7,5	16,8	14	21	11X6	42	8,5	250	11,75
12218505	1125	23	13,8	21	11X6	41	10,5	250	14
NEW 12218710	1125F - 7,5	23	13,9	21	11X6	42	8,5	250	14
12219005	1127	39,2	13,7	21	11X6	41	10,5	200	15
12219505	1128	49,8	14,7	21	11X6	41	10,5	200	17,6
12220005	1130	35,8	13,7	21	11X6	41	10,5	250	15,5
12220010	1130 - 7,5	35,8	13,7	21	11X6	42	8,5	250	15,5
12220505	1130V	35,6	13,4	20	11X6	40	10,5	250	17,75
12237005	1132	33,5	13,5	21	11X6	41	10,5	250	14
12221205	1137	28,4	34,4	29,5	11X6	48	10,5	150	15,9
12221505	1140	26,4	13,6	21	11X6	40	10,5	250	11,5
NEW 12221905	1144	28,3	35	29,5	11X6	48	10,5	150	15,9
12222505	1148 PESANTE	35,8	14,4	20	11X6	40	10,5	200	13,8
12223405	1154	37	15,8	21	11x6	40	10,5	200	13,8
12223505	1155	25	17,1	22	11X6	41	10,5	250	15,5
12232505	1157	29,9	15,8	24,5	11X6	42	10,5	250	16,75
12233005	1159	29,9	30,8	24,5	11X6	42	10,5	250	20,25
12240005	1166	24,2	25,6	21	11X6	40,5	10,5	250	17,25
12226505	1167	23,6	14,1	22	11X6	40	10,5	250	14,25
12227505	1169	45,4	14,4	22	11X6	41	10,5	200	16,2
12240505	1172	23,8	39,1	29	11X6	51,5	10,5	150	8,4
12242005	1175	21,9	13,8	21	11X6	41	10,5	250	13
12242505	1176	36,4	13,8	21	11x6	41	10,5	250	18,75
12233605	1180	32	17,4	24	11x6	41	10,5	250	18
12246001	1182 - 7,5 - 9,5	24	32	27	11x6	51	8,5	150	15,3
12244505	1183	35,7	32	22,5	12x6	46,5	10,5	150	18,3
12245005	1184	41	32	22,5	11x6	46,5	10,5	100	13,3
12245505	1186	30,8	13,5	20,6	11x6	41,5	10,5	250	16,5
12201603	1188	35,6	27	22	11x6	41	8,5	200	16
12239005	1191	45,9	14,4	22	11x6	37	10,5	250	19,25
12238505	1192	35,7	15,7	22,5	11x6	41	8,5	250	16
12209005	1196	25,2	37,3	44	20x9	89	11	50	8,8
12265505	1197	26	38,5	21	13X6,5	37	10,5	150	18
12221605	1139	41,3	13,4	15	11x6	42	8,5	250	17,5
12221705	1141	36,9	13,3	22	11x6	41	8,5	250	16,5
12222105	1146	22	13,7	22	11x6	41	8,5	250	12,75
12222305	1147	24,9	13,5	21	11x6	42	8,5	250	13
12241605	1156	13,7	11,9	12	11x6	39	8,5	250	8
12244005	1182	24	31,9	26	14x6	48,5	10,5	200	20,4
12239001	1303	19,5	14,5	15	11x6	44	10,5	250	13,5
12239017	1303 - 7,5	19,5	14,5	15	11X6	45	8,5	250	13,5
12239003	1304	33,5	14	18	11x6	42	8,5	250	16,5
12239004	1302	35,8	35,7	21	11x6	41	10,5	150	11,25
12239006	1301-DX	28,7	37,5	19,5	14x5	42	10,5	150	13,5
12239007	1301-SX	28,7	37,5	19,5	14x5	42	10,5	150	13,5
12229505	1306 (A537)	24	18	20	11x6	40,5	10,5	250	14,25
12230005	1307 (A538)	24	29	20	11x6	40,5	10,5	250	15,5

Finitura: Burattatura e sabbiatura

# 03 Squadrette in alluminio meccaniche filettate



Codice	Articolo	L mm	H mm	A mm	B mm	F mm	Ø mm	Pcs/pack	Kg/pack
12231505	1103F	40,5	10	14,5	11x6	36	10,5	250	13
12231510	1103F - 7,5	35,8	13,7	21	11x6	42	8,5	250	13,75
12211605	1108F	35,8	29,3	21	11x6	40	10,5	200	14,6
12211705	1109F	32	8,2	11,5	11x6	34	9,5	250	11,25
12214005	1114F - 8,5	22,4	8,3	11	11x6	33	9,5	250	7,75
12214505	1115F - 8,5	35,5	8,5	11	11x6	33	9,5	250	11
12215005	1116F	49,9	9,3	14,5	11x6	37,5	10,5	250	13
12216005	1118F	28	23,9	14,5	11x6	38	10,5	250	14
12216505	1119F	28	11,9	14,5	11x6	37,5	10,5	250	11
12234005	1120F	28,3	14,5	21	11x6	41	10,5	250	15,5
12218005	1122F	29,2	12,2	18,5	11x6	39,5	10,5	250	15,25
12236005	1123F - 7,5	35,5	9,9	11,5	11x6	37	8,5	250	15
12218705	1125F	23	13,9	21	11x6	41	10,5	250	14
12241505	1126F - 8,5	15,6	8,5	11,5	11x6	33	9,5	250	6
12241005	1129F	26,2	10,4	14,5	11x6	36,5	10,5	250	11
12237505	1134F	28,3	10,5	14,5	11x6	36,5	10,5	250	11,5
12220805	1135F	23	35,4	21	11x6	41	10,5	250	16,75
12221005	1136F	22,4	10,5	15,5	11x6	37	10,5	250	9,25
12221010	1136F - 7,5	22,4	10,5	15,5	11x6	38	8,5	250	9
12221405	1138F	24	26	18,5	14x6	41	10,5	250	17,75
12221805	1143F	20,4	10,3	14,5	11x6	36,5	10,5	250	8
12222005	1145F	21,4	10,3	11	11x6	36,5	10,5	250	9,5
12254005	1148F PESANTE	35,9	14,4	21	11x6	40	10,5	200	18
12254010	1148F LEGGERA	35,7	14,4	21	11x6	41	10,5	250	15,5
12241510	1150F	16,3	8,2	21	11x6	32	9,5	250	7,5
NEW 12223305	1153F	20,3	17,3	21	11x6	41	10,5	200	10,2
12223605	1155F	25,1	17,2	22	11x6	41	10,5	250	15,5
12224005	1160F	24	10,6	12	11x6	37	10,5	250	11,5
12224505	1161F	19	10,6	14,5	11x6	36,5	10,5	250	9
12225005	1163F	32	10,5	14	11x6	37	10,5	200	11,2
12225505	1164F	35	10,5	14,5	11x6	37	10,5	250	11,75
12225515	1164F - 7,5	35	10,5	14,5	11x6	38	8,5	250	11,75
12226005	1165F	28	13,9	14,5	11x6	38	10,5	250	12
12226510	1167F - 7,5	23,8	14,3	22	11x6	41	8,5	250	14
12226507	1167F - 7,5 - 9,5	23,8	14,3	22	11x6	42	8,5	250	14,5
12227005	1168F	33,9	10,6	12	11x6	37	10,5	250	12,5
12228005	1170F	40,7	9,8	4	6x8	34,5	10,5	250	16,5
12241205	1173F - 7,5	24	34,6	25	15x6	48	8,5	250	22,5
12242605	1177F DX/SX	28,6	14	20	11x6	36,5	10,5	200	22,8
12242700	SPESSORE 1177F	28,5	23,4					(100dx+100sx)	7,2
12242805	1178F	27	31,6	23	11x6	41	10,5	150	11,7
12243505	1179F	36	13,8	16	12x6	38	10,5	250	17,75
12233505	1180F	32	17,4	24	11x6	41	10,5	250	18
12243005	1181F	32	35,4	24,5	11x6	41	10,5	250	21,5
12232005	1190F	35,7	13,7	21	11x6	41	10,5	250	15
12238705	1193F	20,4	34,8	22,5	11x6	36,5	10,5	250	21
12222405	1194F	21,4	12,3	16	12x6	36,5	10,5	250	13
12275505	1198F	40,8	22,3	14	11x6	36	9x6	200	18,2
12236505	1199F	40,8	14,1	16,5	11x6	38	9x6	200	18,8
12229005	1305F (A536F)	20	20	22	11x6	40,5	10,5	250	12,5
12245602	1187F-7,5	35,8	25,8	15	11x6	38	8,5	250	18,5
12241206	1173F-9,5	34,6	24	22	11x6	45	10,5	250	22,5
12226515	1167F	23,8	14,3	22	11x6	40	10,5	250	14
12234505	1133F - 7,5	40,3	10,6	11	11x6	44,5	8,5	250	16,75
12211105	1131F	16,6	10,6	15	11x6	36	10,5	250	9,75
12235505	1073F - 7,5	19,5	9,2	10	11x6	42	8,5	250	9,75
NEW 12242905	1421F	35,9	13,9	21	11x6	41	10,5	250	15

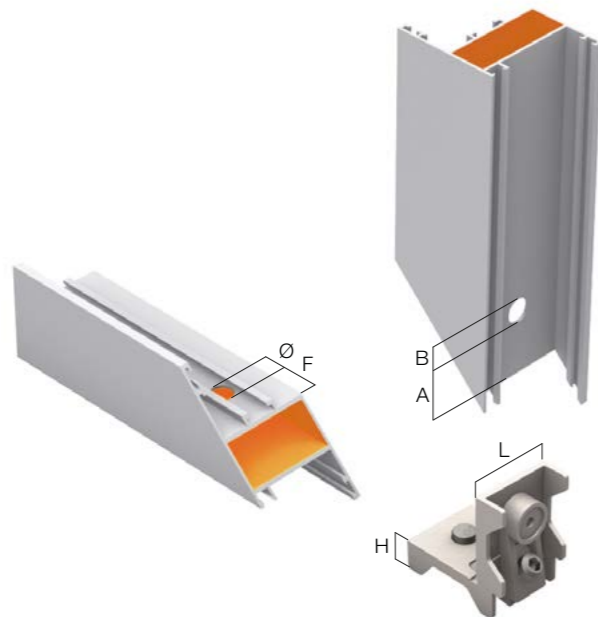
Finitura: Burattatura e sabbiatura

## 04 Squadrette in alluminio meccaniche a tiraggio interno

Codice	Articolo	L mm	H mm	A mm	B mm	F mm	Ø mm	Pcs/pack	Kg/pack
12210040	1105-40X18	35,8	13,9	-	Ø 11,5	21	11,5	250	15
12210020	1105-45X20	40	16	-	Ø 11,5	24	11,5	200	13,2
12210025	1105-45X30	40,4	25,2	-	Ø 11,5	31,5	11,5	150	16,8
12210030	1105-50X20	44,8	15,6	-	Ø 11,5	24	11,5	250	16
12210035	1105-50X25	44,9	20,6	-	Ø 11,5	29	11,5	200	16,6
12210015	1105-GR9 40x20	35,8	13,6	-	Ø 11,5	22	11,5	250	16
12210010	1105F 40X18	35,8	13,9	-	Ø 11,5	21	11,5	250	15
12210031	1105F 50X20	44,8	15,6	-	Ø 11,5	24	11,5	250	16
12210505	1106	40	25,9	40	Ø 11,5	24	11,5	150	12,45
12215505	1117	20,6	22,6	20	Ø 10,5	20	10,5	250	15
12238005	1142F	26,2	13,7	21	Ø 11X6	20,5	10,5	250	11

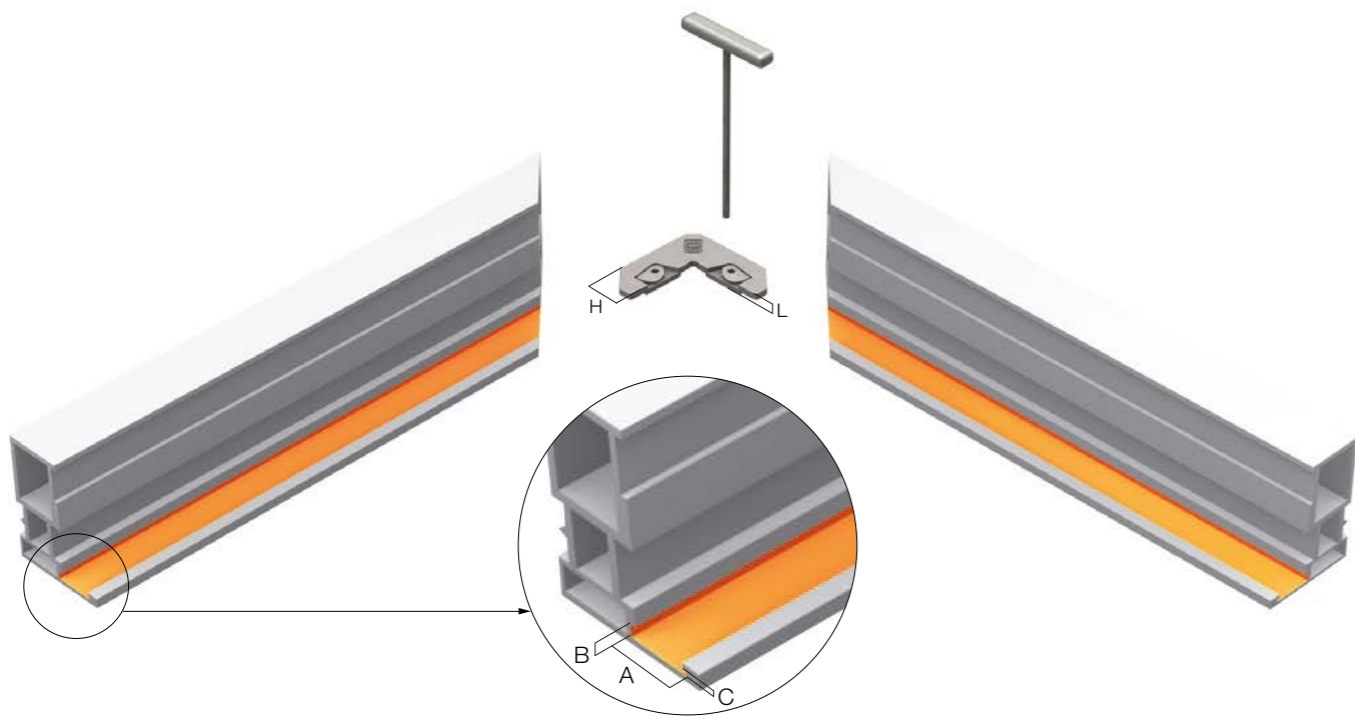


Finitura: Burattatura e sabbiatura



# 05 Squadrette di allineamento pressofuse con eccentrici

**AKTIVA**  
PATENTED



	Codice	Articolo	L mm	H mm	A mm	B mm	C mm	Pcs/pack	Kg/pack
NEW	12270978	1578	5,9	21,5	22,2-22,8	5,9	5,9	250	7,8
	12270900	1580	4,6	16,3	19	2,7	1,5	250	3
	12270911	1581	6,9	15,2	18-19	2,4	2,3-3	250	4
	12270902	1582	4,5	17,6	17,7-20,6	3,9	1,4	250	3,25
	12270903	1583	6,2	26,4	26,4-27	6-6,5	4-4,5	250	7,75
	12270904	1584	5	16	16,1-19,5	4,8	2	250	4
	12270905	1585	5,3	12	14,8	4,5	4,9	250	2,75
	12270906	1586	6,2	24,5	25,2-25,9	6,3 min	5,9	250	9
	12270907	1587	4,5	11,2	13,5-14	2,2	1,3	250	2,75
	12270908	1588	4,5	11,9	14,5-15	2,2	1,3	250	2,5
	12270912	1589	4,7	13,2	16	2,5	2,5	250	2,75
	12270910	1590	8,7	18	20,8	8	2,6-3	250	7
	12270919	1592	6	26,5	27,2	6,5	6,5	250	7,5
	12270913	1593	5,8	24,5	25,2-25,9	6,2	6,2	250	7
	12270914	1594	5,6	17,5	20,9	5,5	5,5	250	4
	12270915	1595	4,1	15,8	19,1	1,6	1,6	250	3
	12270916	1596	4	12	14,4	2,2	-	250	2,5
	12270917	1597	3,9	15,8	17,3	3,5	1	250	3
	12270918	1598	4,5	11,2	13,2	2,3	1,4	250	2,5
NEW	12270930	1599	6	16,9	19,5-20,5	4,5	1,6	250	4,5

Finitura: Burattatura e sabbiatura

## Squadrette di allineamento in acciaio



	Codice	Articolo	L mm	H mm	Pcs/pack	Kg/pack
	12271006	1756	1,3	4,8	400	0,6
NEW	12271017	1767	1,4	9,6	400	2
	12271019	1769	1,3	4,3	400	0,6

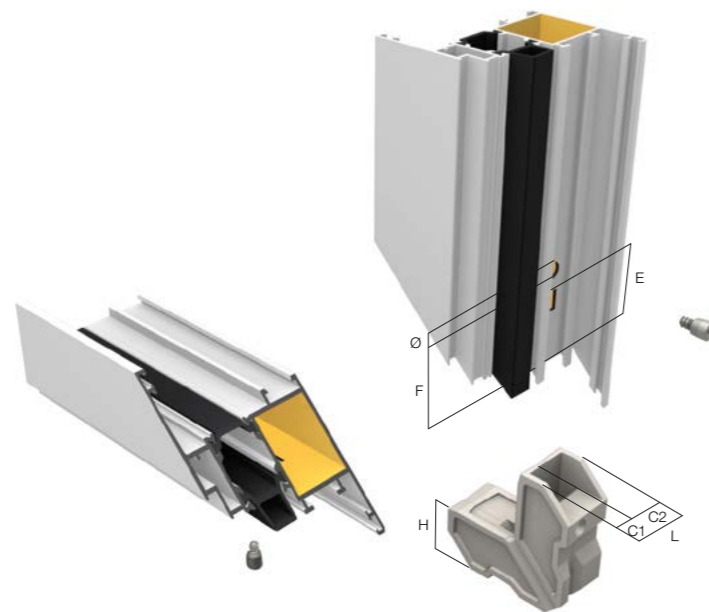
Finitura: lucida AISI430

# 06 Squadrette in alluminio ad espansione multifunzione



Codice	Articolo	L mm	H mm	C1 mm	C2 mm	E mm	F mm	Ø mm	F1 mm	F2 mm	Pcs/pack	Kg/pack
12201307	1807	41,8	31,7	-	-	-	54	8	41,5	19,5	50	6,5
12201308	1808	41,2	21	-	-	-	53	8	34,5	12,5	50	4,25
12201309	1809	46	26,8	-	-	-	54	8	36	18	50	6
12201311	1811	26,8	31,4	-	-	-	41	10,5	31	-	50	4,1
12201312	1812	41	37,4	-	-	-	37,5	11	25,5	-	50	7,2
12201313	1813	40,4	40,9	-	-	54,3	56	8	26	-	50	8
12201314	1814	26,4	14,8	-	-	53,5	56	8	-	-	50	2,15
12201315	1815	28,5	14,5	-	-	43	45	8	40	-	150	6,75
12201316	1816	13,4	11,7	-	-	38,5	38,5	8	41	-	150	3
12201317	1817	39,8	12,6	17,1	22,7	49,5	51,25	10,5	-	-	50	2,6
12201318	1818	46,2	12,6	-	-	49,5	51,25	10,5	-	-	50	3
12201319	1819	55,2	12,6	-	-	49,5	51,25	10,5	-	-	50	3,5
12201320	1820	38,1	56,8	-	-	49,5	51,25	10,5	-	-	50	10,75
12201321	1821	39,8	42,8	17,1	22,7	49,5	51,25	10,5	-	-	50	8,5
12201322	1822	55,2	32,6	-	-	49,5	51,25	10,5	-	-	50	9
12201323	1823	55,2	22,4	-	-	49,5	51,25	10,5	-	-	50	6,1
12201324	1824	45,8	56,8	22,7	23,1	49,5	51,25	10,5	-	-	50	12,5
12201325	1825	38,7	42,8	-	-	49,5	51,25	10,5	-	-	50	8
12201326	1826	46,2	32,6	-	-	49,5	51,25	10,5	-	-	50	7,5
12201327	1827	42,4	22,4	-	-	49,5	51,25	10,5	-	-	50	4,75
12201328	1828	39,8	56,8	17,1	22,7	49,5	51,25	10,5	-	-	50	11
12201329	1829	19,8	14,9	-	-	40	42	6	35	-	50	1,6
12201330	1830	24,4	14,5	-	-	40	41	10,5	-	-	200	7,6
12201331	1831	24,4	26,4	-	-	40	41	10,5	-	-	150	9,75
12201332	1832	23	14,4	-	-	65	45	8	40	-	200	7
12201333	1833	29,1	14,6	8,3	20,8	43	44	8	-	-	150	13,8
12201334	1834	16,8	14,3	-	-	43	45	8	40	-	250	5,6
12201335	1835	17	35,8	-	-	43	45	8	28	-	100	6
12201336	1836	23,1	35,8	-	-	43	45	8	28	-	100	8,2
12201337	1837	26,4	35,8	-	-	43	45	8	28	-	100	9,4
12201338	1838	33,8	35,8	-	-	43	45	8	28	-	50	6
12201339	1839	19,5	14,5	-	-	43	45	8	40	-	200	6

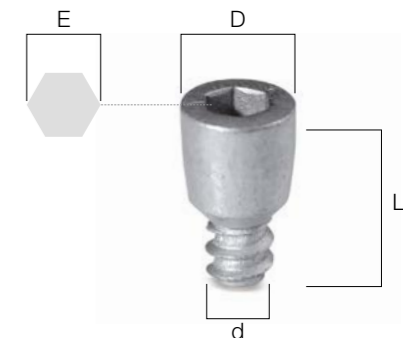
Finitura: Burattatura e sabbiatura



## Vite per squadrette

Codice	Articolo	d mm	D mm	L mm	E mm	Pcs/pack	Kg/pack
12202345 008	1711	4,8	7,9	13,9	4	400	1,2
12202350 008	1712	6,3	10,4	20	5	400	0,6

Finitura: DACROMET



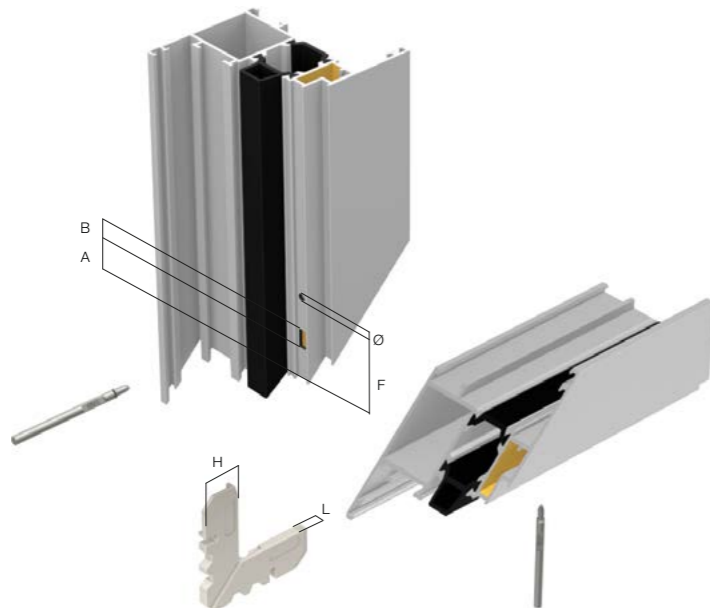


# 07 Squadrette in alluminio a spingere e cianfrinare singole



Codice	Articolo	L mm	H mm	A mm	F mm	Ø mm	Pcs/pack	Kg/pack
12280005	1620	4,9	11,9	46,25	43	3	250	3
12280010	1621	6,9	6,2		54	3	250	2,5
12280015	1622	4,3	14		43	3	250	3
12280020	1623	11,9	11,9	46,25	43	3	250	6,75
12280025	1624	11,9	8,4	46,25	43	3	250	4,625
12280030	1625	7,5	10,1		47		250	3,75
12280035	1626	4,3	10,1		47		250	2,38
12280040	1627	2,6	9		43		250	1,38
12280045	1628	8,9	12,1				250	4,75
12280050	1629	4,3	14		43		250	2,88
12280055	1630	5,1	17,4	17	43	8	250	4,5
12280060	1631	9	12		43	3	250	4,25
12280065	1632	9,7	28,7		43	3	200	5,3
12280070	1633	8,8	13,6				250	6,38
12280075	1634	6,2	15,2		43	3	250	3,5
12280080	1635	4,3	26,1		43	3	250	5,5
12280085	1636	4,3	39,1		43	3	250	8,75
12280090	1637	6,2	7,2		43	3	250	1,5
12280095	1638	5,3	10,7		50,5	3	250	2,88
12280100	1639	5,3	14,7		50,5	3	250	4
12280105	1640	5,3	24,7		50,5	3	200	5
12280110	1641	8,9	7,9		43	3	250	2,88
12280115	1642	5	7		47	3	250	1,75
12280120	1643	2,9	13,6		53	3	250	2,125
12280125	1644	7,5	14,8		53,6	3	250	5,5
12280130	1645	7,5	10,1		36,5	3	200	3,2
12280135	1646	15,4	32,6	35,5	53	4	250	20,2
12280140	1647	15,4	15	35,5	53	4	250	11
12280145	1648	6,9	6,2		43	3	250	2,5
12280150	1649	10,6	19,5		50		250	7,5

Finitura: Burattatura e sabbatura



## Spina per squadrette

Codice	Articolo	Ø mm	L mm	Pcs/pack	Kg/pack
12202305 001	1703	3	9,5	500	2,0

Finitura: Zincato



# 08 Squadrette in alluminio a spinare e cianfrinare doppie

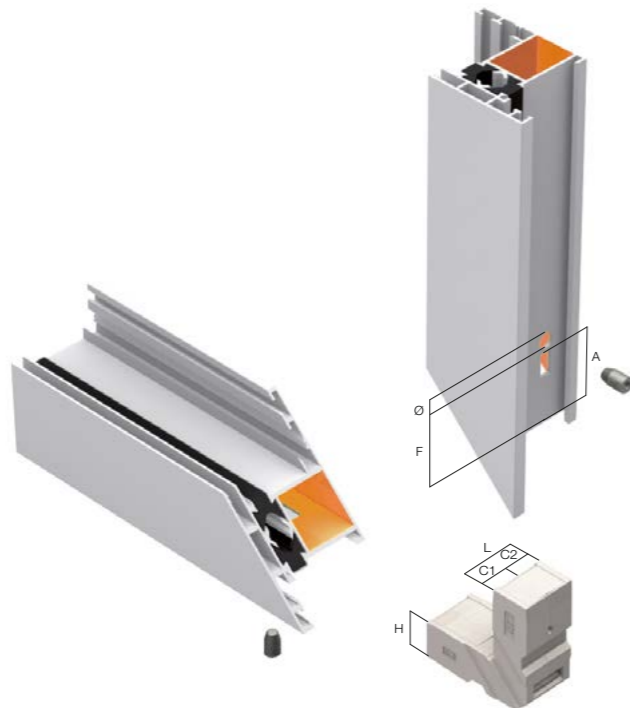


Codice	Articolo	L mm	H mm	C1 mm	C2 mm	A mm	F mm	Ø mm	Pcs/pack	Kg/pack
12201102	1902	28,8	14,6	8,2	20,6	48,4	38	8	200	15,8
12201103	1903	24,5	14	10,4	13,9	43	44,5	8	200	14,2
12201104	1904	23,8	27,5	7,4	16,4	43	44	8	100	13
12201105	1905	24,5	14	10,5	14	43	44	8	100	7
12201106	1906	24,3	32	10,4	13,9	43	44	8	100	13,5
12201107	1907	41	32	13,5	26,5	43	44	8	50	12,6
12201108	1908	29,2	39	14	15,2	43	44	8	50	9,2
12201109	1909	25,2	17,2	-	-	43	44	8	50	4,35
12201110	1910	47,6	38,8	-	-	43	44	8	50	16
12201111	1911	36	38,8	-	-	43	44	8	50	13,75
12201112	1912	41,4	10	-	-	43	45	8	100	9,6
12201113	1913	46,4	14,4	-	-	43	45	8	100	12,9
12201114	1914	19	38,7	-	-	43	44	8	100	14,5
12201115	1915	24	14	-	-	43	44	8	250	17,5

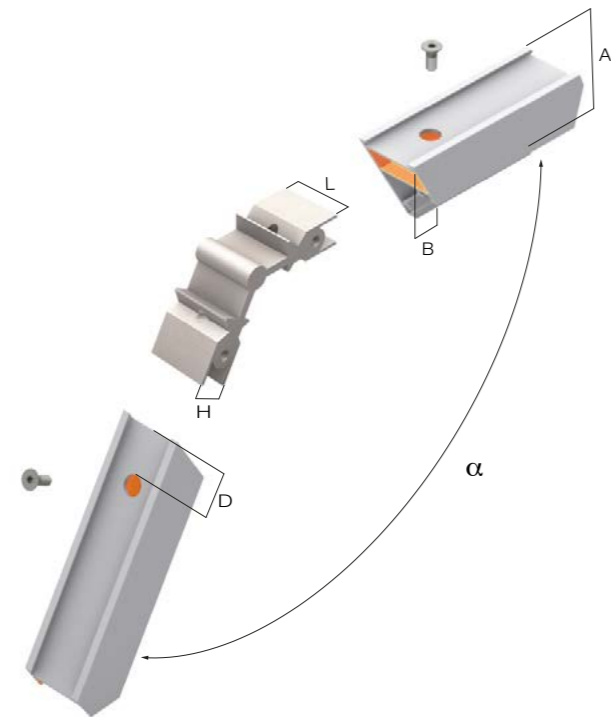
Finitura: Burattatura e sabbiatura

Codice	Articolo	Ø mm	L mm	Pcs/pack	Kg/pack
12202360 001	1720	4	6	1000	1

Finitura: Zincato



# 09 Squadrette ad angolo variabile in alluminio estruso



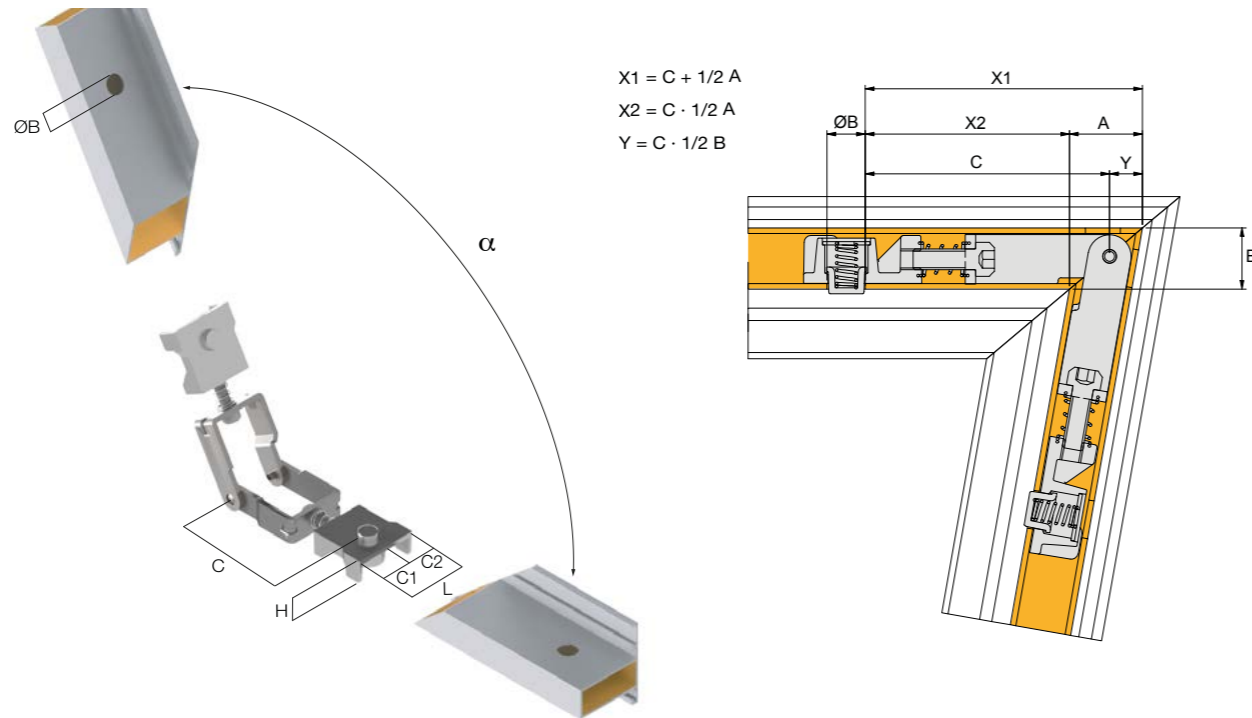
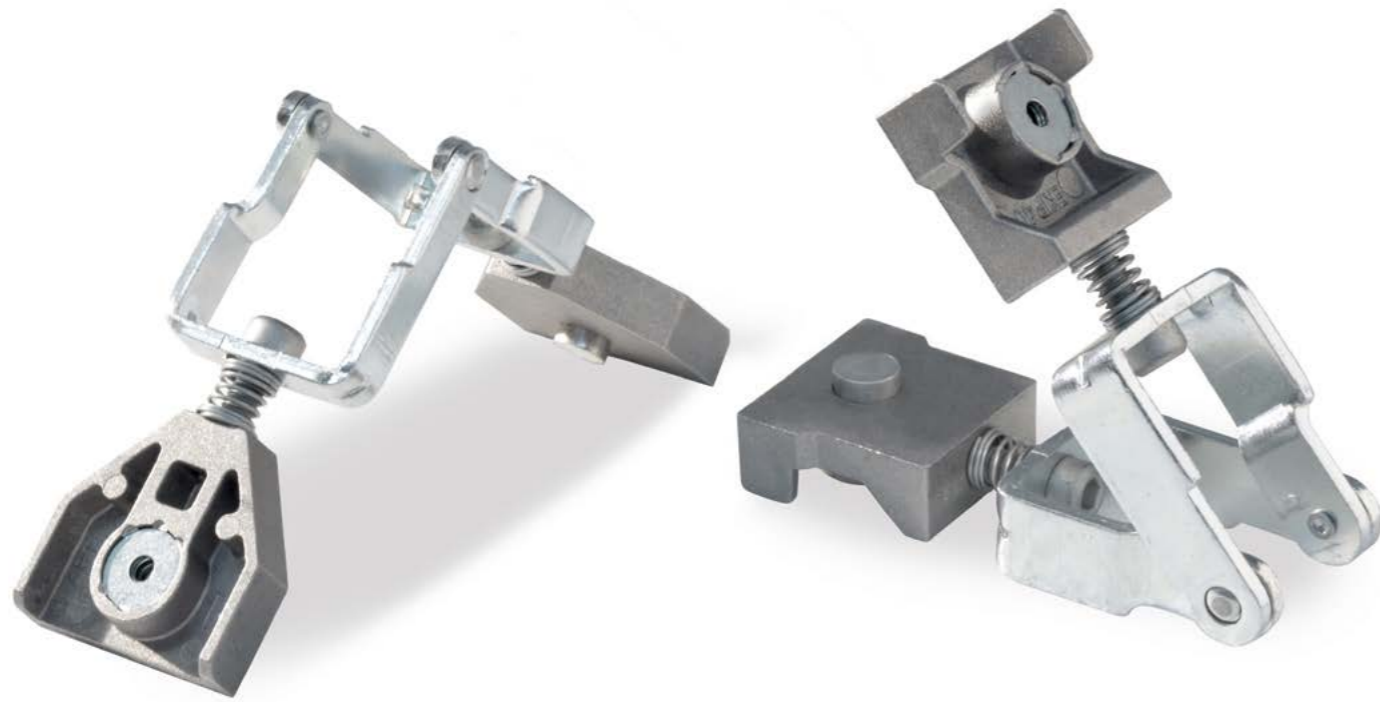
Codice	Articolo	L mm	H mm	α	D mm	Pcs/pack	Kg/pack
12256505	1550	41	10,5	45°-315°	25+(7xB÷A)	50	3,2
12257005	1551	28,4	14	55°-315°	25+(7xB÷A)	50	2,7
12257505	1552	33,5	35,8	60°-330°	25+(7xB÷A)	20	1,8
12258005	1553	36	14	55°-315°	25+(7xB÷A)	50	3,5
12258505	1554	23,2	14	55°-315°	25+(7xB÷A)	50	2
12259005	1555	24	14	55°-315°	25+(7xB÷A)	50	2,4
12259505	1556	36	10,4	45°-315°	25+(7xB÷A)	50	7,3
12260005	1557	28,4	34,5	60°-330°	25+(7xB÷A)	20	1,5
12260505	1558	28,4	14	55°-315°	25+(7xB÷A)	50	2,95
12261005	1559	22,8	35,5	60°-330°	25+(7xB÷A)	20	1,34
12261505	1560	32	10,4	45°-270°	25+(7xB÷A)	50	3,1
12262005	1561	32,8	14	55°-270°	25+(7xB÷A)	50	2,9
12262505	1562	45,5	14	55°-270°	25+(7xB÷A)	50	3,2
12262510	1563	40	26	60°-330°	25+(7xB÷A)	20	1,74
12260101	1564	27	31,5	60°-330°	25+(7xB÷A)	20	1,58
12260201	1565	20,4	34,8	60°-330°	25+(7xB÷A)	20	1,22
12260301	1566	21,5	10,5	55°-315°	25+(7xB÷A)	50	2
12260401	1567	21,8	14	55°-315°	25+(7xB÷A)	50	2
12260402	1568	21,8	35,8	60°-330°	25+(7xB÷A)	20	1,3

Finitura: Burattatura e sabbiatura

# 09 Squadrette ad angolo variabile con cavallotto NEW

<small>NEW</small>	Codice	Articolo	L mm	H mm	$\alpha$	C1 mm	C2 mm	$\varnothing B$ mm	C mm	Pcs/pack	Kg/pack
	12256510	1550P	40.6	10	30°-170°			10.5	70	20	2,3
	12258010	1553P	36	14.2	30°-170°			11.5	65	20	2,7
	12258510	1554P	23	14.2	30°-170°			10.5	65	20	2,5
	12260510	1558P	28.6	14.2	30°-170°	18.1	10.5	10.5	67	20	2,5

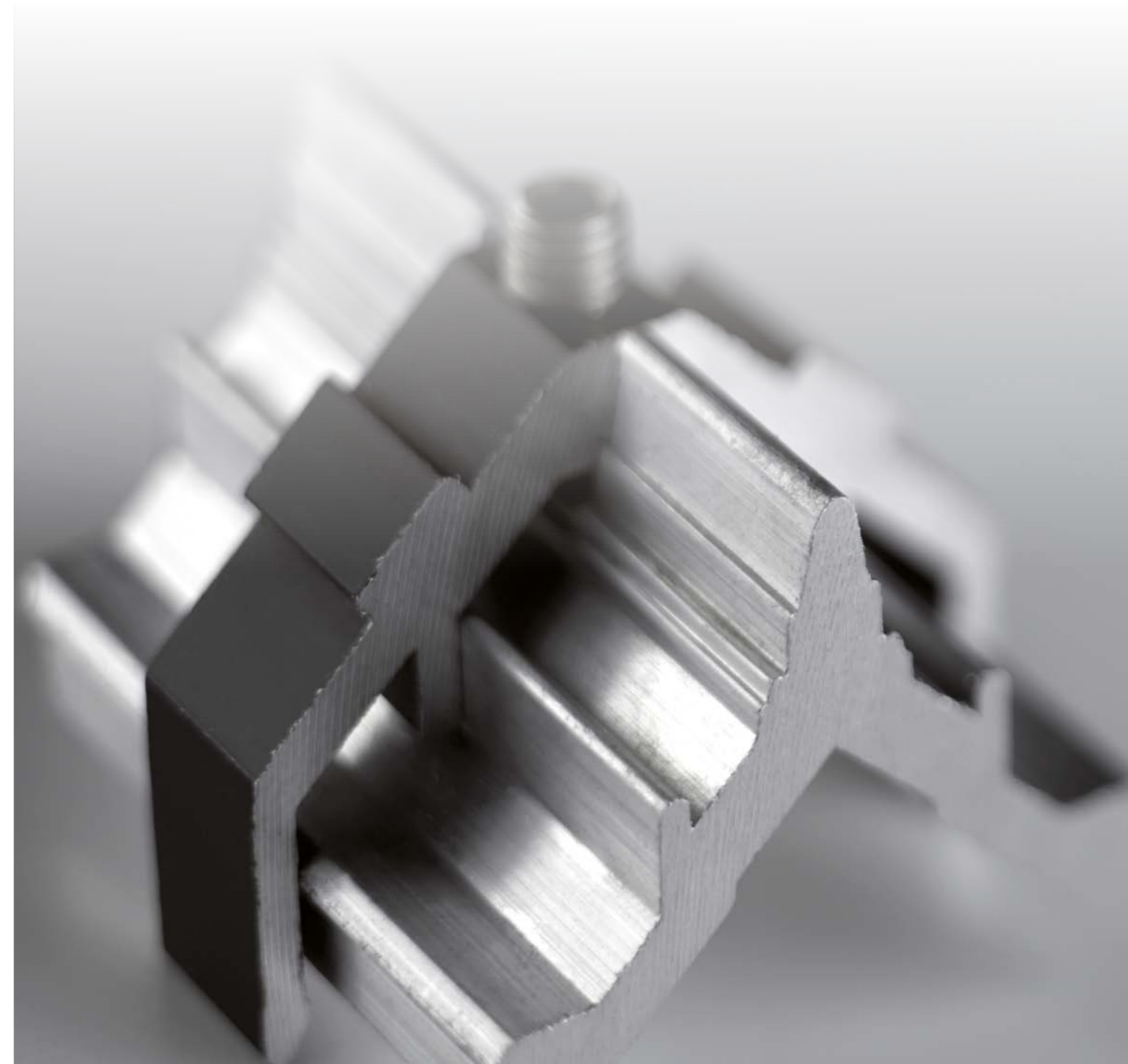
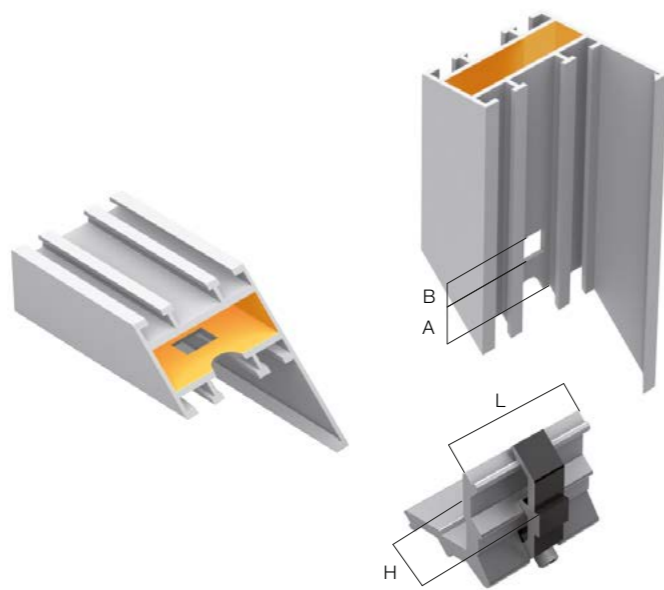
Finitura: Burattatura e sabbiatura



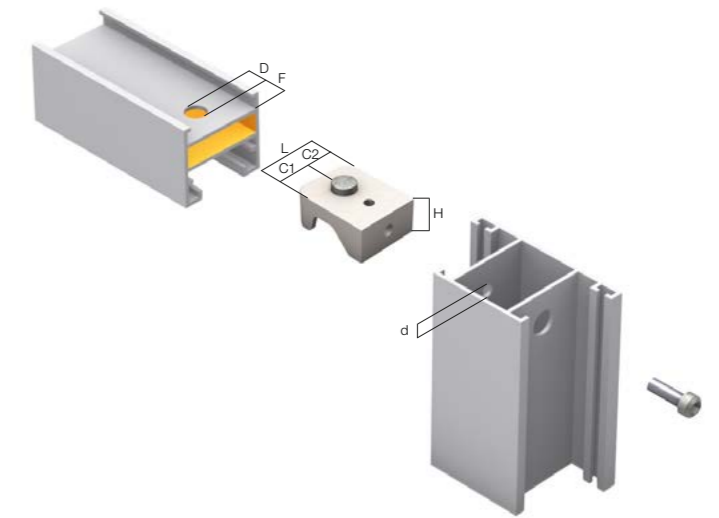
# 10 Squadrette in alluminio estruso a cavallotto

Codice	Articolo	L mm	H mm	A mm	B mm	C1 mm	C2 mm	Pcs/pack	Kg/pack
12247505	1500-R40	41,8	10	-	-	13	7,5x12,5	200	6,2
12248005	1501-R50	45,7	14,4	-	-	13	7,5x12,5	100	4,3
12248505	1502 R50 T.T.	27,8	14	19	8,8	13	7,5x12,5	200	6
12249005	1503-R50 T.T.	23,6	14,2	-	-	13	7,5x12,5	100	2,8

Finitura: Grezza

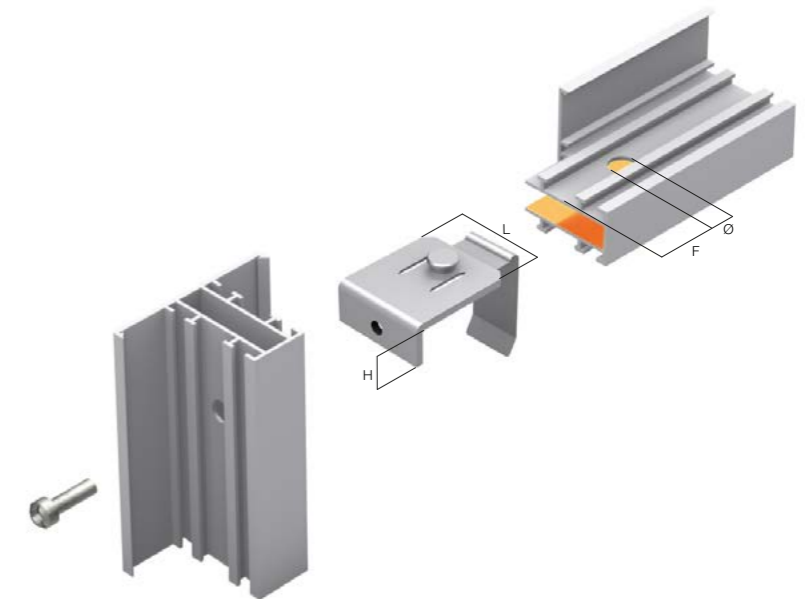
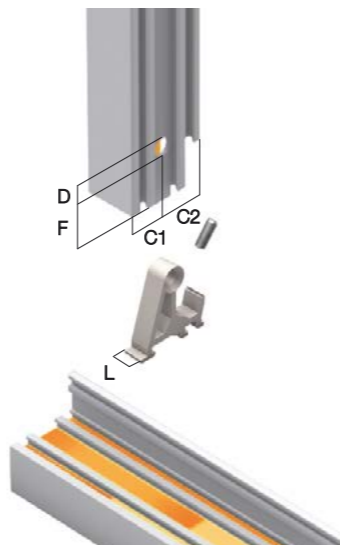


# 11 Cavallotti di giunzione in alluminio e acciaio



Codice	Articolo	L mm	H mm	C1 mm	C2 mm	F mm	d mm	D mm	Pcs/pack	Kg/pack
12250005	1215-40X18	35,9	13,8			22	6,5	11,5	250	5,5
12250010	1215-40X20 (GR9)	36	14,9			22	6,5	11,5	250	6,25
12250505	1215-45X20	40	15,9			25	6,5	11,5	250	11,75
12250510	1215-50X20	45	15,9			25	6,5	11,5	250	13
12250515	1215-50X25	45	20,8			30	6,5	11,5	250	12,75
12251005	1220	40,8	9,9			29	6,5	11,5	250	5,5
12251010	1220 - 7,5	40,8	9,9			29	6,5	9,5	250	5,75
12251505	1221	36	13,8			22	6,5	11,5	250	5,75
12252005	1225	40	10,7			29	6,5	10,5	250	5,75
12252505	1227	26,7	14,4			25	6,5	10,5	250	5
12253505	1235	22,9	14,2			25	6,5	10,5	250	5,5
12253005	1264	35,5	9,9			25	6,5	10,5	250	5,5
NEW 12258003	1208-DX	28,6	14	18,1	10,5	25	6,5	10,5	250	5,5
NEW 12258004	1208-SX	28,6	14	10,5	18,1	25	6,5	10,5	250	5,5

Finitura: Burattatura e sabbatura



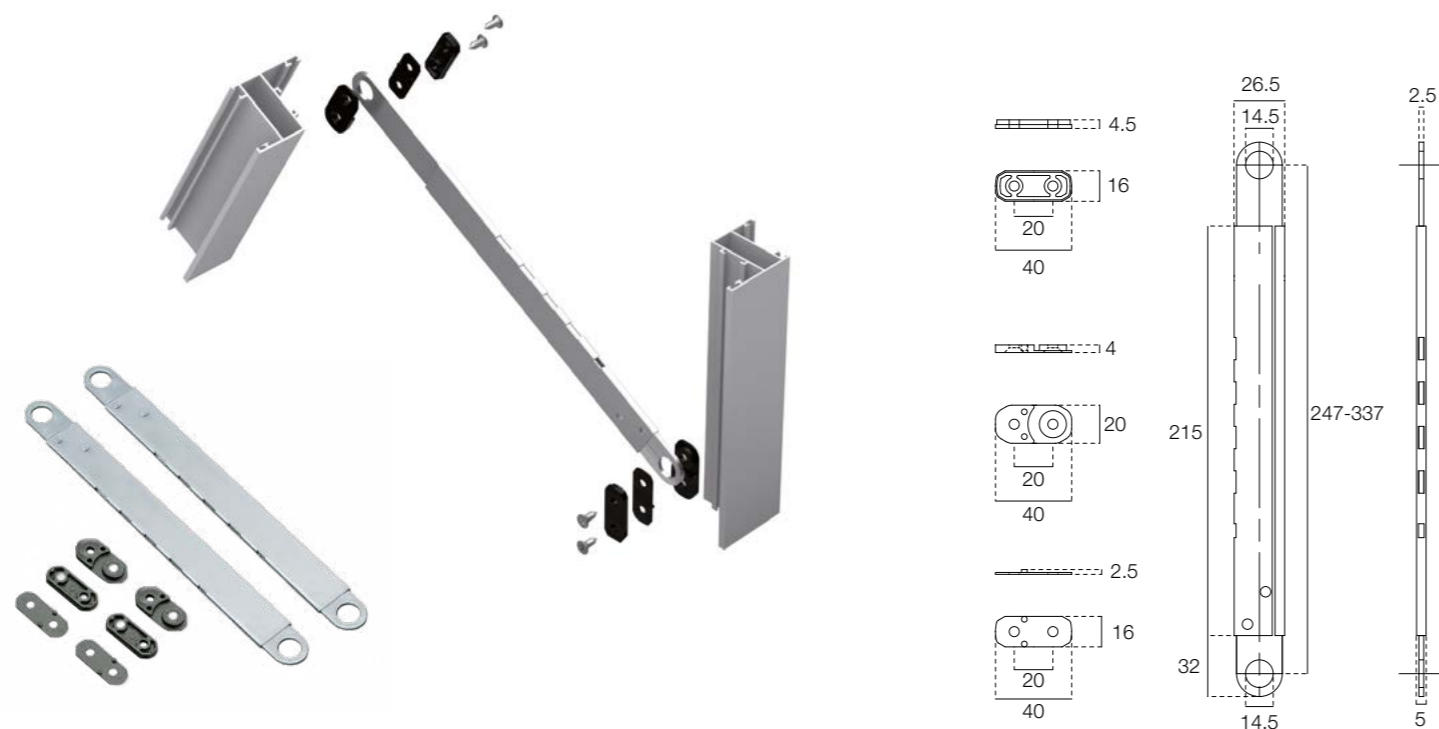
Codice	Articolo	L mm	H mm	C1 mm	C2 mm	F mm	d mm	D mm	Pcs/pack	Kg/pack
12254505	1201-R40	9,7		25	25	35		10	200	3,2
12255005	1202-R50 TT	14		22,5	22,5	35		10,5	200	3,4
19400000	1204	17	5						100	1,1

Finitura: Grezza

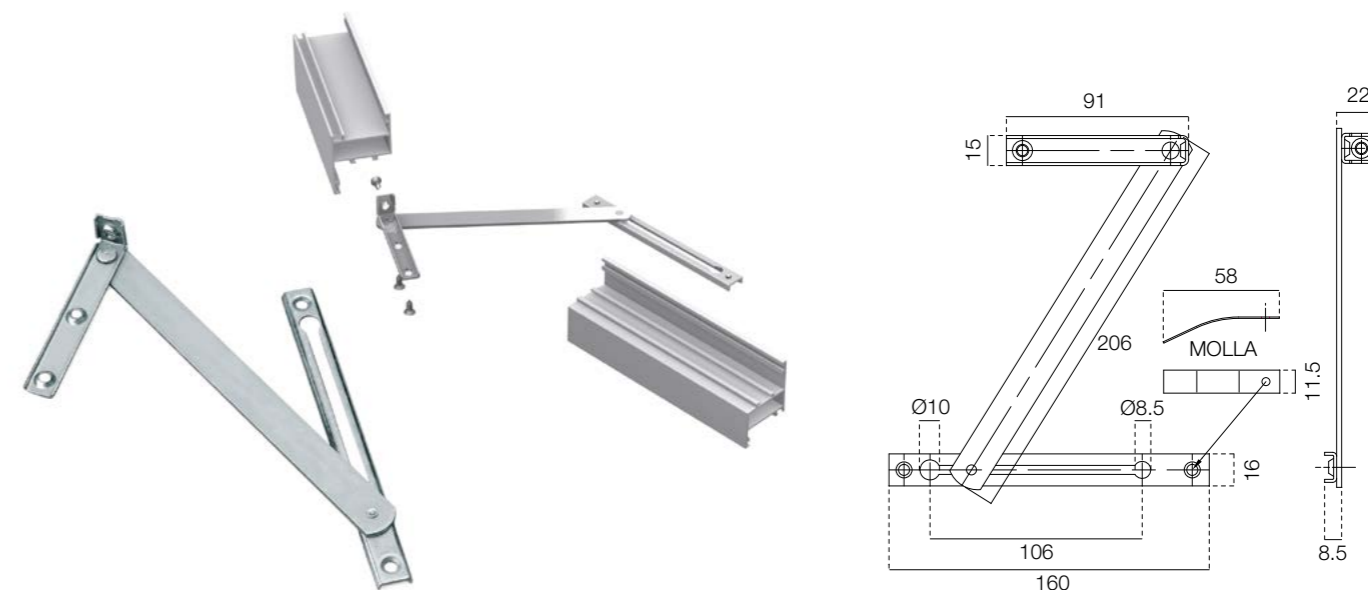
Codice	Articolo	L mm	H mm	C1 mm	C2 mm	F mm	d mm	D mm	Pcs/pack	Kg/pack
12205505 001	1231-36	35	14			26,5		11,5	100	5,2
12206005 001	1232	45	4					6,5	200	6
12206505 001	1233	41	10			26,5		10,5	100	4,3

Finitura: Zincato

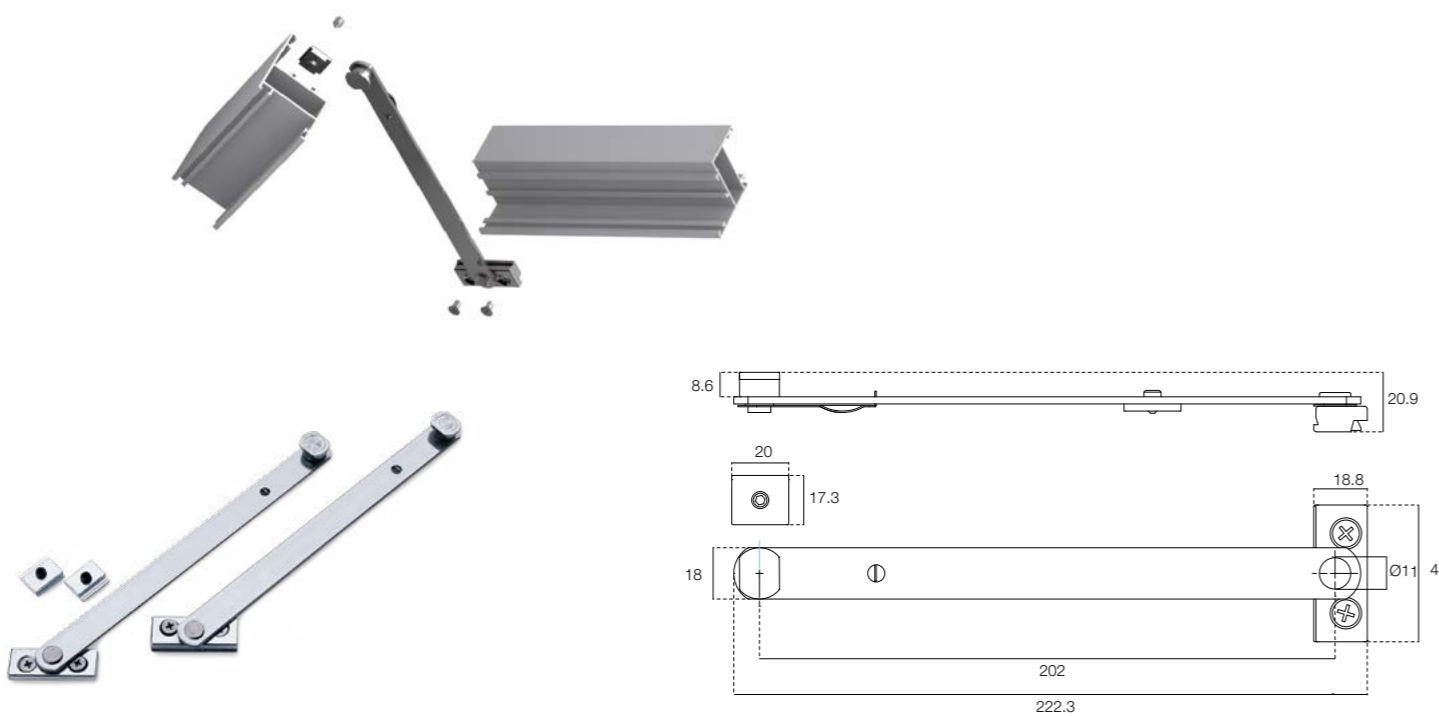
# 12 Cerniere e braccetti vasistas



Tipologia	Codice	Articolo	Pcs/pack	Kg/pack
Braccio a sporgere	11803505	1275 INOX	20	8,9
	11803505 001	1275	20	8,9



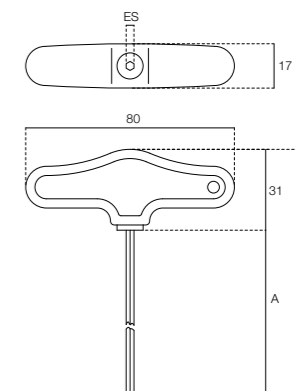
Tipologia	Codice	Articolo	Pcs/pack	Kg/pack
Ferma finestre	11803005	1270 INOX	50	7



Tipologia	Codice	Articolo	Pcs/pack	Kg/pack
Braccio vasistas	11804005	1276 INOX	20	8,9



Chiave esagonale per squadrette



Codice	Articolo	A mm	B mm	Pcs/pack	Kg/pack
11704505	1255-MM.3	95	126	50	1,70
11704510	1255-MM.4	148	179	50	2,10
11704515	1255-MM.5	148	179	50	2,90

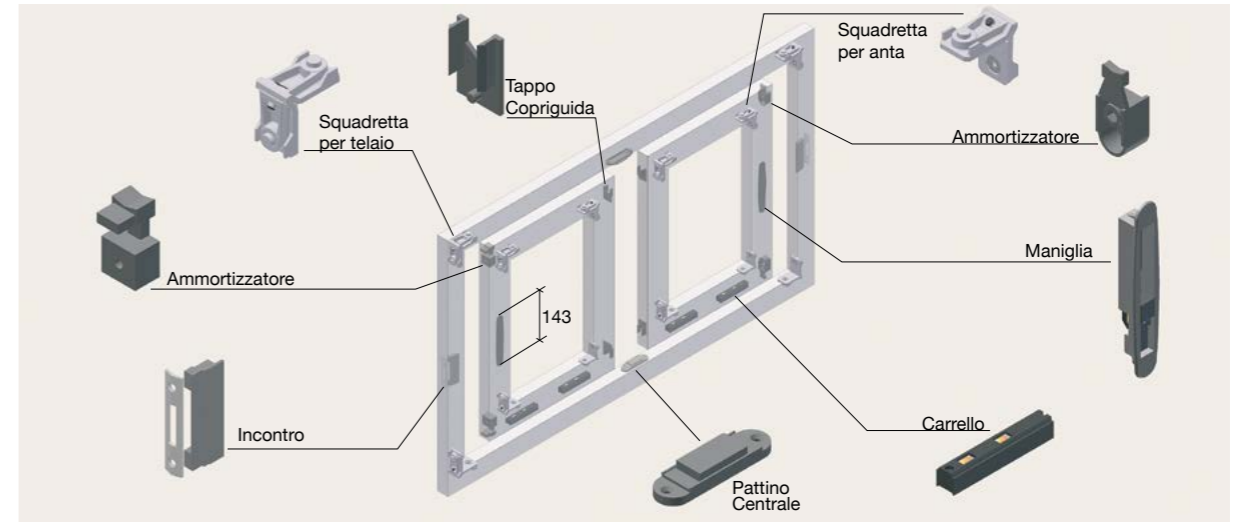
Finitura: Zincato

# KIT



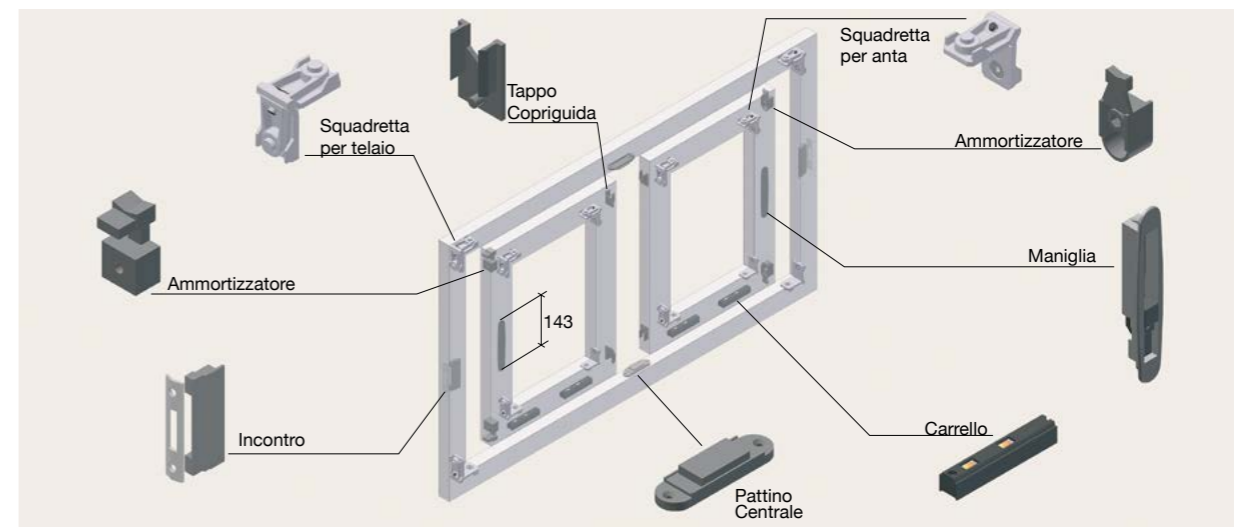
Kit base scorrevoli EXPORT 60/S con maniglie e squadrette

Codice	Articolo	Pcs/pack	Kg/pack
13500302	1457	1	1,2



Kit base scorrevoli NC 60 INT. con maniglie e squadrette

Codice	Articolo	Pcs/pack	Kg/pack
13500303	1461	1	1,31



Kit base di accessori adatto per una finestra scorrevole a 2 ante.

Codice	Articolo	Pcs/pack	Kg/pack
13501003	1468-A	1	1,28





# **COMUNELLO**FRAME

**FRATELLI COMUNELLO S.P.A.**

**FRAME DIVISION**

Via Cassola, 64 - C.P. 79

36027 Rosà, Vicenza, Italy

Tel. +39 0424 585111 Fax +39 0424 533417

info@comunello.it [www.comunello.com](http://www.comunello.com)