

COMUNELLO
AUTOMATION

Life
made
easy



COMUNELLO

AUTOMATISATION
DE PORTAILS, PORTES ET
BARRIÈRES LEVANTES

CATALOGUE GÉNÉRAL



 **COMUNELLO**

Life
made
easy

NORMES EUROPEENNES EN 12453 - EN 12445

Le Groupe COMUNELLO est à vos côtés pour:

1. Vous informer:

a. Quelles sont les normes en vigueur?

Les normes EN 12453 et EN 12445 définissent les conditions de conformité et de sécurité requises pour les fermetures automatisées susceptibles d'être utilisées par des personnes. Elles précisent les solutions techniques à mettre en œuvre pour garantir à l'utilisateur la sécurité de l'installation.

b. Quels sont les différents cas traités par les Normes?

La Commande	Commande par contact maintenu	Envoi d'impulsions avec contrôle de l'installation depuis un emplacement fixe	Envoi d'impulsions sans contrôle de l'installation depuis un emplacement fixe (commande par radio)	Automatique (par impulsions)	
Exemples	Bouton poussoir ou sélecteur	Bouton poussoir ou sélecteur	Émetteur	Cycle de manœuvres	
L'installation et l'utilisateur	Zone privée Utilisateur formé	A	C	C	C + D
	Zone privée Utilisateur non formé	C	C	C + D	C + D
	Zone publique ou attenante à une zone publique Utilisateur formé	B	C	C + D	C + D
	Zone publique Utilisateur non formé	-	C + D	C + D	C + D

c. Quels sont des dispositifs de sécurité obligatoires?

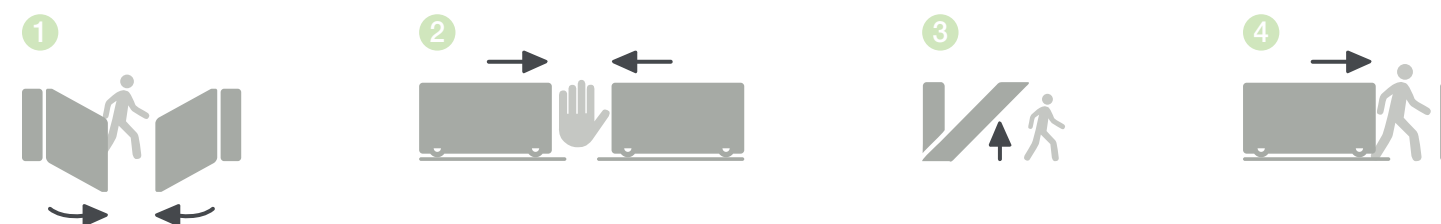
- Présence de l'opérateur (avec réarmement automatique du dispositif de commande)
- Présence de l'opérateur (avec réarmement manuel du dispositif de commande)
- Dispositifs mécaniques (bords sensibles) et électroniques. Il faut vérifier si les forces maximales d'impact sont conformes aux valeurs demandées par les Normes.
- Photocellules à rayon infrarouge, le but étant de pouvoir détecter la présence d'un obstacle dans la zone d'action de l'automatisme.

2. Vous apporter des solutions «clés en main» :

a. COMUNELLO certifie ses systèmes aux Normes

A partir du moment où une porte, un portail ou tout autre type d'ouverture est automatisé, celle-ci devient une machine qui peut comporter des risques. Ces derniers sont de plusieurs natures:

- 1- Risques d'écrasement en fermeture
- 2- Risques de cisaillement
- 3- Risques de soulèvement de personnes en cas de fermeture avec un mouvement vertical
- 4- Risques d'entraînement








COMUNELLO a entrepris l'homologation de ses produits avec la majorité des fabricants de portes et portails, dont sans doute celui que vous utilisez actuellement. Contacter nous pour obtenir l'homologation qui vous concerne à technique@comunellofrance.fr

b. COMUNELLO vous apporte la solution «clés en main»

à vos questions sur la constitution du dossier technique nécessaire à la réception de vos installations avec les organismes de contrôle (SOCOTEC, APAVE, VERITAS, etc... En effet le Kit Normes Comunello contient, en plus des formulaires nécessaires pour constituer le dossier technique, les rapports d'essais des produits COMUNELLO délivrés par l'organisme d'homologation. La réception de vos installations en sera d'autant simplifiée. Contacter nous pour obtenir le Kit Normes Comunello qui concerne votre installation à: technique@comunellofrance.fr

1. Portails battants

			
			
CONDOR 220 / 350 34	CONDOR 500 48	ABACUS 220 / 300 / 500 56	EAGLE 76

2. Portails coulissants

			
			
FORT 400 / 500 90	FORT 600/700/1000/1500 98	FORT DUAL 1000 108	FORT 3500 110

3. Portes sectionelles et portes de garage

	
	
RAMPART 118	SALIENT 124

4. Barrières levantes

		
		
BORDER 300 / 400 136	LIMIT 500 152	LIMIT 800 174
BORDER 500 / 600 144	LIMIT 600 164	

5. Moteurs tubulaires

		
		
SHOWIN S35 194	SHOWIN S45 196	SHOWIN S59 198

6. Accessoires

			
			
6.1 ACCESSOIRES MÉCANIQUES 202	6.2 ARMOIRES DE COMMANDE 228	6.3 DISPOSITIFS DE COMMANDE ET DE DEVEROUILLAGE 238	6.4 ORGANES DE SÉCURITÉ 265

Made in Italy
Made in Comunello



Un Groupe avec plus de 50 ans d'expérience dans la fabrication de produits d'automatisation des ouvertures et fermetures de la maison et du bâtiment, une vision internationale claire basée sur la qualité de notre design, notre technologie révolutionnaire, la fiabilité de notre production et notre engagement continu sur le Service et l'écoute des besoins des clients.

**L'Automatisation pour le Groupe COMUNELLO,
c'est maintenant et pour longtemps**

 **COMUNELLO**

La force d'un solide groupe industriel



Le Groupe Comunello et ses différentes sociétés s'appuient sur un outil interne de production solide, fiable et bien structuré. Le Groupe comprend 4 grandes Divisions dans lesquelles 100% des produits commercialisés par chacune d'entre elles sont conçus et fabriqués dans les usines du Groupe situées en Italie. Cette maîtrise totale de la totalité du process de fabrication garantit les plus hauts niveaux de qualité. Le Groupe Comunello a été fondé en 1965 et exporte aujourd'hui dans plus de 105 pays.

COMUNELLO
GATE DIVISION

COMUNELLO
AUTOMATION

COMUNELLO
FRAME DIVISION

COMUNELLO
FRAME AUTOMATION



— Votre outil le plus précis.

L'AUTOMATISATION DES PORTES ET PORTAILS NE SERA PLUS JAMAIS LA MÊME

Comunello a créé l'innovation la plus révolutionnaire dans le domaine de l'automatisation: La Technologie One.

La pose et la gestion de vos installations deviennent incroyablement simples, incroyablement professionnels. Du câblage à la gestion multi-fonctions, vous obtiendrez précision, fiabilité et contrôle juste en touchant votre écran tactile.



ONE TECHNOLOGY

COMUNELLO
AUTOMATION

1

Installation simplifiée d'accessoires

N'importe quel accessoire peut être connecté à n'importe quel terminal

Tous les accessoires disposent de 2 entrées avec connection Bus et peuvent être connecté aux borniers bus du terminal dans n'importe quel position. L'armoire de commande "intelligente" peut reconnaître n'importe quel accessoire périphérique.

Une fois la connection "intelligente" effectuée, la configuration standard peut être activée en pressant simplement un bouton.



2

K-ONE

Grâce à l'utilisation de la clé Wi-fi K-One, vous pouvez gérer tous les paramètres du moteur et des accessoires grâce à l'application Comunello One sur votre tablette tactile ou votre smartphone

- Emetteur radio haut débit bi-directionnel 2.5 GHz.
- Communication basée sur le protocole propriétaire
- Dotée d'une portée de 20m en plein air
- Alimentation dédiée à partir de l'armoire de commande.



3 INCROYABLEMENT SIMPLE, INCROYABLEMENT PROFESSIONNEL



Sélectionnez le type de portail à installer.

L'auto-set permet une configuration complète et rapide.

Sélection rapide du sens du moteur / réglage de l'ouverture-fermeture.

Visualisation 3D à l'aide de l'écran tactile de l'installation complète et des accessoires.

Dans la fonction réglages Pro, tous les paramètres de l'installation peuvent être modifiés ou affinés.

Dans la fonction réglages Pro, l'installateur peut gérer jusqu'à 300 codes différents.



La fonction réglages Pro permet une mise en service complète et très pointue de l'installation.

Incroyablement facile, intuitif et rapide.

APP
COMUNELLO ONE



Efficacité visuelle

COMUNELLO
AUTOMATION

Une télécommande à la pointe de l'innovation, réalisée avec des matériaux nobles et un style minimaliste et d'une élégance inégalée.

La couleur, c'est l'expression de la liberté. Nous avons créé la gamme de télécommandes VICTOR dans des finitions robustes et puissantes. Elles se déclinent en 5 couleurs superbes: jaune safran, rouge velours, bleu océan, gris ardoise et vert bois.

La lampe LED avec antenne intégrée suit la même philosophie de conception que le reste des produits fabriqués par Comunello. Elle est élégante, intemporelle et s'intègre à tous les styles architecturaux.



Comunello: Conception faite pour durer

COMUNELLO
AUTOMATION

Depuis 1965, tous les produits sont fabriqués à 100% en Italie dans les usines du Groupe Comunello, car le choix de la société a toujours été d'utiliser des systèmes de contrôle qualité et des matériaux de la plus haute qualité afin de garantir une fiabilité incomparable de nos produits.



L'excellence sur les composants mécaniques La simplicité des composants électriques

C'est précisément ce
que vous attendez

Notre réputation d'excellence mécanique et la passion du mouvement font que l'automatisation est l'expression naturelle de la vision d'entreprise. C'est pourquoi nous offrons le niveau de qualité qu'attendent précisément nos clients et parce qu'ils le méritent. Conformément à la philosophie de l'entreprise de "rendre la vie facile", l'ensemble des cartes électroniques ont été conçues pour être compréhensibles et faciles d'utilisation.

Parce que nous avons passé plus de temps dans la phase de la conception, vous passerez moins de temps pour l'installation.

COMUNELLO
AUTOMATION





24V



230V

Deux tensions d'alimentation, un seul mode de programmation des commandes de base

L'armoire de commande HP offre une vaste gamme d'options de programmation la rendant idéale à utiliser, y compris dans les cas de solutions domotiques sophistiquées. Comunello possède deux types de cartes électroniques, l'une 24V et l'autre 230V. Pour "rendre la vie facile", les commandes de base sont

les mêmes pour les deux types de cartes électroniques, avec un mode d'utilisation basé sur un système de programmation simple et intuitif utilisant les des LEDS. Et une fois que la programmation de la première carte a été effectuée, il vous suffit de la copier sur l'autre carte. "la vie rendue facile".

- Menu multi-niveaux avec LEDS facile à utiliser. Guide pour mise en service facile

Toutes les fonctions peuvent être activées par un menu simple multi-niveaux à l'aide de deux boutons situés sur la carte électronique. Un système simple de LEDS fournit des informations claires sur l'état (marche/arrêt) de chaque fonction.

- Programmation de la direction du moteur

L'armoire de commande est équipée de micro-interrupteurs pour un réglage rapide du retard et de la direction du moteur ne nécessitant aucune autre intervention sur le moteur ou le fin de course

- Sortie 24V et 230V du clignotant

Deux clignotants, l'un en 24V et l'autre en 230V peuvent être connectés à la carte électronique (CU-230V-HP seulement)

- Double protection avec fusible

- Réglage direct de la vitesse, du ralentissement sensibilité et puissance

- Canal de commande radio auxiliaire

- Sortie de commande de verrouillage

- Photo-test pour les capteurs de photocellule

- Sorties Opto-isolées

- Carte électronique amovible

- Entrée batterie de secours

- Soft-Start & Soft-Stop

- Configuration manuelle de la course

- Serrure à commande radio

- Course simplifiée ou démarrage planifié

- Entrée encodeur

- Connecteurs amovibles et configuration simplifiée

- Fonction multi-utilisateurs

- Sortie lumière sur position du portail

- Entrée sécurité 8k2

- Carte électronique revêtue d'un capot de protection où figurent les instructions

La carte électronique possède un capot de protection sur lequel figurent de façon claire les borniers et les instructions concernant les principales fonctions du menu. Cela permet de réduire le temps passé à la mise en service de l'installation du fait que les informations clés sont disponibles en permanence.

- Frein moteur

Un frein moteur est présent et peut être désactivé sur la version CU-230-HP.

- Programmation automatique de la course

Un bouton de programmation du mouvement du portail.



1 Portails battants



CONDOR 220 / 350 34
CONDOR 220 36
CONDOR 350 42



CONDOR 500 48



ABACUS 220 / 300 / 500 56
ABACUS 220 58
ABACUS 300 64
ABACUS 500 70



EAGLE 76



COMUNELLO
AUTOMATION

Portails battants

Guide de choix

COMUNELLO
AUTOMATION

ONE 24 VDC 230 VAC

Model	Options	Dimensions (m)	Weight (kg)
CONDOR	CONDOR 220 24V ONE	longueur maxi par vantail 2,2 m poids maxi par vantail 150 kg	poids maxi par vantail 250 kg longueur maxi par vantail 1 m
	CONDOR 220 24V FM		
	CONDOR 220 24V FE		
	CONDOR 220 24V FE E		
	CONDOR 220 24V FM SC		
	CONDOR 220 230V FM		
	CONDOR 220 230V FE		
	CONDOR 220 230V FE E		
	CONDOR 220 230V FM SC		
ABACUS	ABACUS 220 24V ONE	longueur maxi par vantail 2,2 m poids maxi par vantail 200 kg	poids maxi par vantail 300 kg longueur maxi par vantail 1,2 m
	ABACUS 220 24V FM		
	ABACUS 220 24V FE		
	ABACUS 220 24V FE E		
	ABACUS 220 230V FM		
	ABACUS 220 230V FM E		
ABACUS	ABACUS 300 24V ONE	longueur maxi par vantail 3 m poids maxi par vantail 300 kg	poids maxi par vantail 500 kg longueur maxi par vantail 1,5 m
	ABACUS 300 24V FM		
	ABACUS 300 24V FE		
	ABACUS 300 230V FM		
	ABACUS 300 230V FM E		
CONDOR	CONDOR 350 24V ONE	longueur maxi par vantail 3,5 m poids maxi par vantail 225 kg	poids maxi par vantail 350 kg longueur maxi par vantail 1,5 m
	CONDOR 350 24V FE E		
EAGLE	EAGLE 24V	longueur maxi par vantail 3,5 m poids maxi par vantail 350 kg	poids maxi par vantail 600 kg longueur maxi par vantail 2 m
	EAGLE 24V EC		
	EAGLE 230V		
	EAGLE 230V EC		
CONDOR	CONDOR 500 24V ONE	longueur maxi par vantail 5 m poids maxi par vantail 400 kg	poids maxi par vantail 500 kg longueur maxi par vantail 3,25 m
	CONDOR 500 24V FE		
	CONDOR 500 230V FE		
ABACUS	ABACUS 500 24V ONE	longueur maxi par vantail 5 m poids maxi par vantail 220 kg	poids maxi par vantail 500 kg longueur maxi par vantail 2 m
	ABACUS 500 24V FE E		
	ABACUS 500 230V FE		
	ABACUS 500 230V FM E		

Les dimensions et le poids indiqués sont pour un vantail



CONDOR



Pour un portail battant de **longueur maxi par vantail de 2,20 m** (poids maxi par vantail: **150 kg**)
Pour un poids par vantail de **250 kg**, la longueur maxi par vantail est de **1 m**

CONDOR 220



Pour un portail battant de **longueur maxi par vantail de 3,5 m** (poids maxi par vantail: **225 kg**)
Pour un poids par vantail de **350 kg**, la longueur maxi par vantail est de **1,5 m**

CONDOR 350

Pour un portail battant de **longueur maxi par vantail de 5 m** (poids maxi par vantail: **400 kg**)
Pour un poids par vantail de **500 kg**, la longueur maxi par vantail est de **3,5 m**

CONDOR 500



ABACUS



Pour un portail battant de **longueur maxi par vantail de 2,2 m** (poids maxi par vantail: **200 kg**)
Pour un poids par vantail de **300 kg**, la longueur maxi par vantail est de **1,2 m**

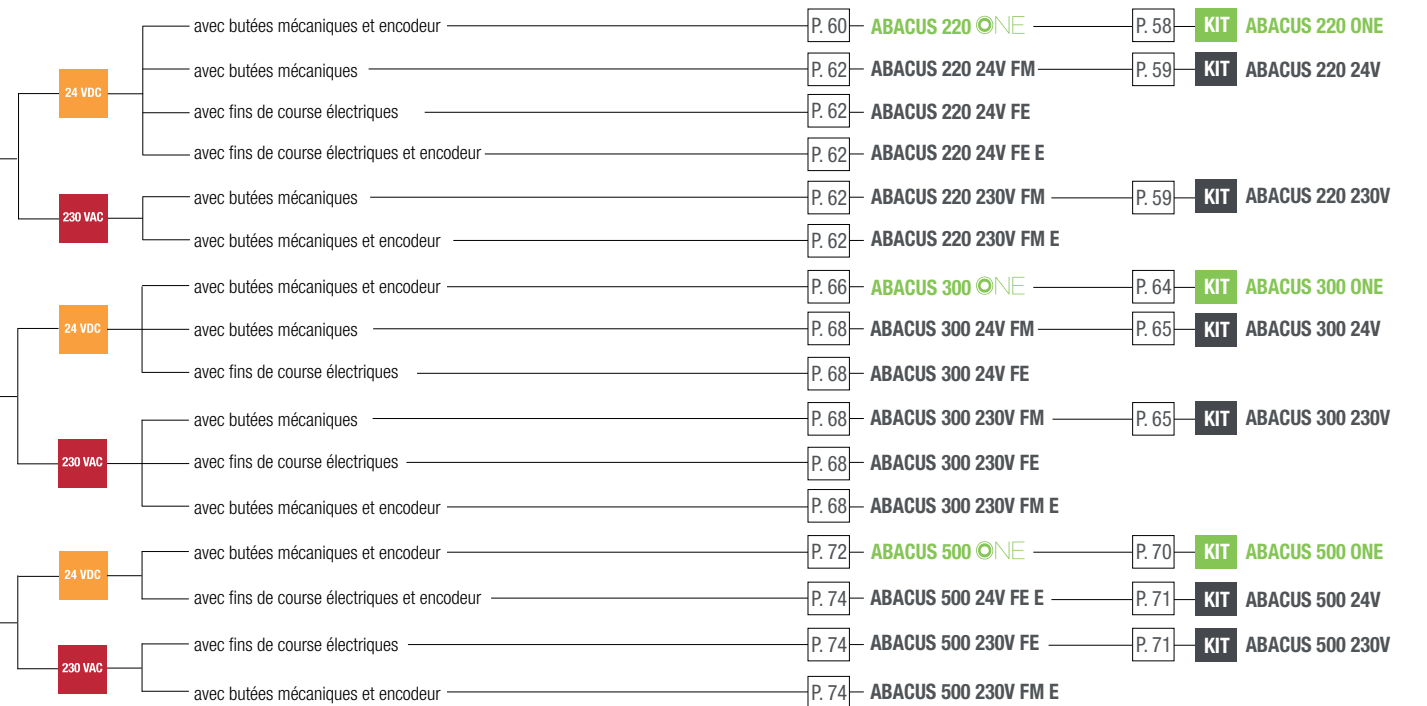
ABACUS 220

Pour un portail battant de **longueur maxi par vantail de 3 m** (poids maxi par vantail: **300 kg**)
Pour un poids par vantail de **500 kg**, la longueur maxi par vantail est de **1,5 m**

ABACUS 300

Pour un portail battant de **longueur maxi par vantail de 5 m** (poids maxi par vantail: **220 kg**)
Pour un poids par vantail de **500 kg**, la longueur maxi par vantail est de **2 m**

ABACUS 500

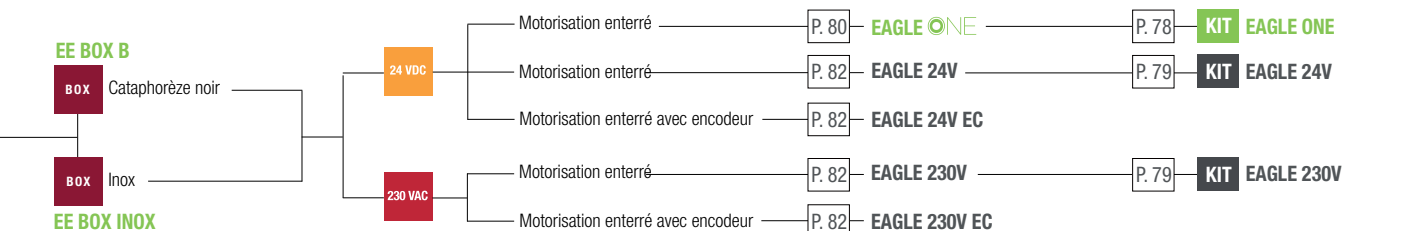


EAGLE



Pour un portail battant de **longueur maxi par vantail de 3,5 m** (poids maxi par vantail: **350 kg**)
Pour un poids par vantail de **600 kg**, la longueur maxi par vantail est de **2 m**

EAGLE





CONDOR 220 / 350

Pour un portail battant de longueur maxi par vantail de 2,20 m (poids maxi par vantail: 150 kg)
Pour un poids par vantail de 250 kg, la longueur maxi par vantail est de 1 m



Opérateurs électromécaniques à bras articulé

La gamme de produits Condor est constituée d'opérateurs à bras articulés très résistants conçus pour répondre aux standards les plus élevés, et ce, quelles que soient les conditions climatiques. Réalisés pour vous garantir une parfaite sécurité de fonctionnement dans les cas d'urgence aussi bien qu'une puissance optimale grâce à un

couple moteur élevé, le nouveau système de commande répond aux exigences les plus élevées et permet une programmation simple automatique ou semi-automatique de la position Arrêt. Facile et pratique à installer, ces opérateurs constituent la solution idéale pour une utilisation intensive.

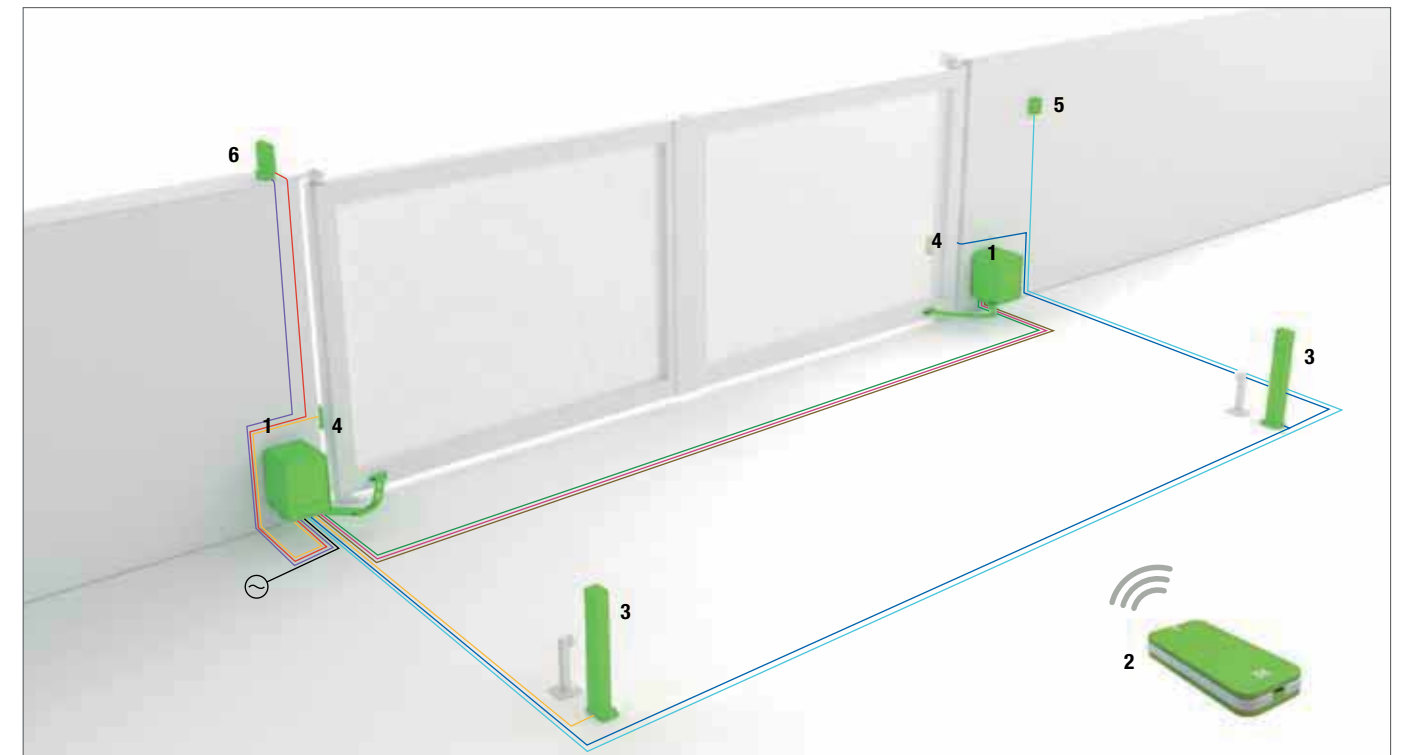


INFORMATIONS GENERALES

- **Versions 24 VDC et 230 VAC.**
Moteurs irréversibles, 24V et 230V, avec bras articulé
- **Longévité élevée**
Compact, réalisé en aluminium et résistant à l'impact; bras articulé en alliage moulé (ou inox)
- **Sécurité et Fiabilité**
Mécanisme de déverrouillage d'urgence à clé
- **Versions avec encodeur et contact de fin de course**
- **Puissance élevée**
Grâce à un couple moteur élevé. Engrenages en bronze disponibles.
- **Facile à installer**
- **Nouvelle armoire de commande**
Platine de commande préconfigurée avec LED / Réglage fin pour lecture facilitée. Contacts de fin de course programmés en automatique ou semi-automatique, minuteur et vitesses réduites possibles. Récepteur intégré
- **Disponibles en kits**



INSTALLATION TYPE



- 1 CONDOR 220 / 350
- 2 COMMANDE RADIO
- 3 COLONNETTES
- 4 CELLULES PHOTO-ÉLECTRIQUES
- 5 SÉLECTEUR À CLÉ
- 6 FEUX CLIGNOTANT

24V	Description	Câble	Longueur (1 m to 20 m)	Longueur (20 m to 50 m)
■	Alimentation principale	FFOR CBI 20-22 CBI EN 50267-2-1	2 x 1,5 mm ²	2 x 2,5 mm ²
■	Moteur alimentation		2 x 2,5 mm ²	2 x 4,0 mm ²
■	Clignotant		2 x 0,5 mm ²	2 x 1,0 mm ²
■	Photocellule TX		2 x 0,5 mm ²	2 x 1,0 mm ²
■	Photocellule RX		4 x 0,5 mm ²	4 x 1,0 mm ²
■	Sélecteur de clé		3 x 0,5 mm ²	3 x 1,0 mm ²
■	Fins de course		3 x 0,5 mm ²	3 x 1,0 mm ²
■	Encodeur		3 x 0,5 mm ²	3 x 1,0 mm ²
■	Antenne	RG58	max 20 m	max 20 m

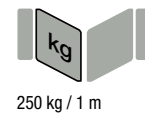
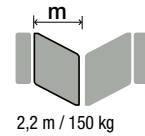
230V	Description	Câble	Longueur (1 m to 20 m)	Longueur (20 m to 50 m)
■	Alimentation principale	FFOR CBI 20-22 CBI EN 50267-2-1	3G x 1,5 mm ²	3G x 2,5 mm ²
■	Moteur alimentation		4G x 1,5 mm ²	4G x 2,5 mm ²
■	Clignotant		2 x 0,5 mm ²	2 x 1,0 mm ²
■	Photocellule TX		2 x 0,5 mm ²	2 x 1,0 mm ²
■	Photocellule RX		4 x 0,5 mm ²	4 x 1,0 mm ²
■	Sélecteur de clé		3 x 0,5 mm ²	3 x 1,0 mm ²
■	Fins de course		3 x 0,5 mm ²	3 x 1,0 mm ²
■	Encodeur		3 x 0,5 mm ²	3 x 1,0 mm ²
■	Antenne	RG58	max 20 m	max 20 m



CONDOR 220 ONE KIT

ONE TECHNOLOGY

Le kit contient tout le matériel et accessoires nécessaires pour installer et connecter votre automatisme aussi facilement que possible. Les notices d'installation et autres informations techniques sont disponibles sur notre site internet www.comunello.com. Nous pouvez aussi contacter notre service technique. Toutes nos gammes de motorisations sont en conformité avec les normes européennes.



REFERENCE	CODE DE COMMANDE	MOTEUR CODE	DESIGNATION	COLIS	POIDS	PALETTE	PRIX
KIT CONDOR 220 ONE	GK1C220MLB027	CONDOR 200 24V ONE / G1C220MELOB00 CONDOR 200 24V ONE SC / G1C220M1LOB00	Kit Condor One 24V pour portail battant	1 kit	19,6 kg	12	€ 1.295,00

CONDOR 220 ONE CONTENU DU KIT



CONDOR 220 ONE
2 MOTEURS CONDOR 220 ONE



KEEP 2 RC
2 émetteurs 2 canaux



DART ONE
Jeu de photocellules



SWIFT ONE
Feux clignotant à LED



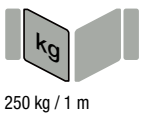
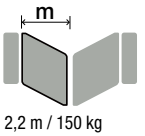
AC 40
Plaque signalétique



Les installations utilisant la technologie One requièrent la clé wi-fi qui n'est pas incluse dans le kit



CONDOR 220 KIT



Le kit contient tout le matériel et accessoires nécessaires pour installer et connecter votre automatisme aussi facilement que possible. Les notices d'installation et autres informations techniques sont disponibles sur notre site internet www.comunello.com. Nous pouvons aussi contacter notre service technique. Toutes nos gammes de motorisations sont en conformité avec les normes européennes.

REFERENCE	CODE DE COMMANDE	MOTEUR CODE	DESIGNATION	COLIS	POIDS	PALETTE	PRIX
KIT CONDOR 220 24V	GKCR220MLB027	CONDOR 220 24V FM / GCR220MCL0B00 CONDOR 220 24V FM SC / GCR220MOL0B00	Kit Condor 24V pour portail battant	1 kit	19,6 kg	16	€ 1.150,00
KIT CONDOR 220 230V	GKCR220MHB027	CONDOR 220 230V FM / GCR220MCH0B00 CONDOR 220 230V FM SC / GCR220MOH0B00	Kit Condor 230V pour portail battant	1 kit	19,6 kg	16	€ 1.250,00

CONDOR 220 CONTENU DU KIT



CONDOR 220
2 MOTEURS CONDOR 220



KEEP 2 RC
2 émetteurs 2 canaux



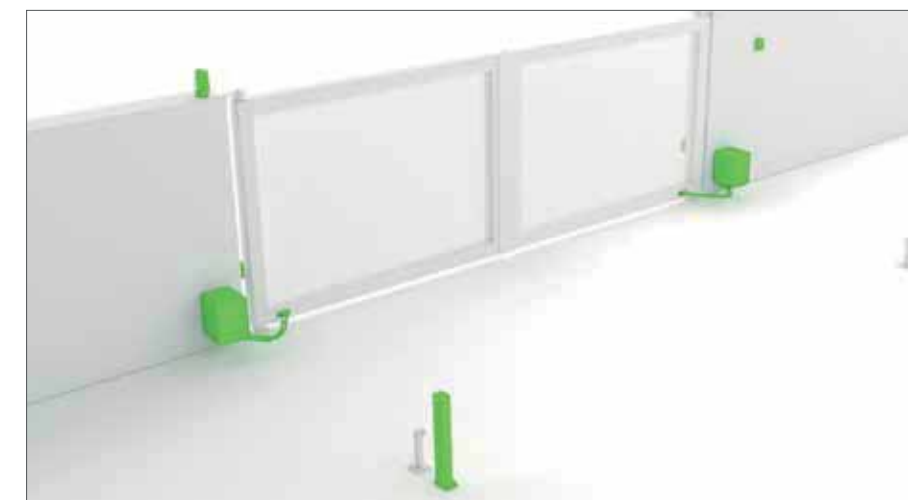
DART
Jeu de photocellules



SWIFT
Feux clignotant à LED



AC 40
Plaque signalétique





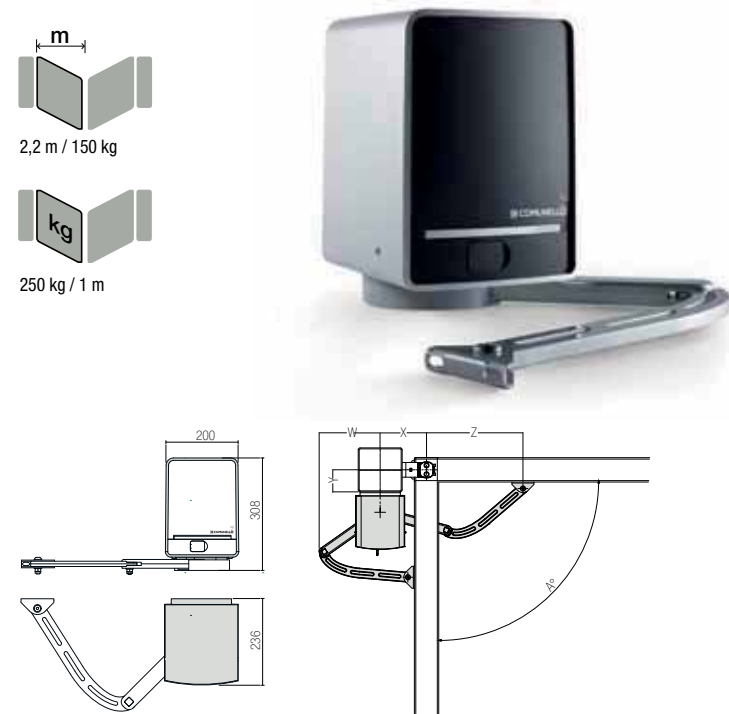
Portails battants

CONDOR 220 ONE

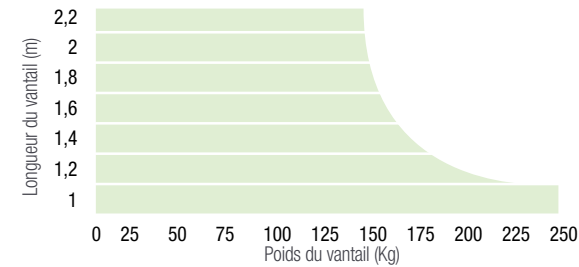
COMUNELLO

AUTOMATION

Pour un portail battant de longueur maxi par vantail de 2,20 m (poids maxi par vantail: 150 kg)
Pour un poids par vantail de 250 kg, la longueur maxi par vantail est de 1 m



LIMITES D'UTILISATION



A°	X	Y	Z	W
90°	205	0	415	209
90°	190	50	415	135
90°	185	100	395	159,5
90°	170	150	372	278
110°	250	0	365	287

ONE TECHNOLOGY

REFERENCE	CODE DE COMMANDE	DESIGNATION	COLIS	POIDS	PALETTE	PRIX
CONDOR 220 24V ONE	G1C220MEL0B00	24V avec platine de commande intégrée et encodeur	1 pcs.	10 kg	36	€ 880,00
CONDOR 220 24V ONE SC	G1C220M1L0B00	24V sans platine de commande. Butées mécaniques et encodeur	1 pcs.	10 kg	36	€ 570,00



N'inclut pas l'écran tactile

INSTALLATION TYPE

1	CONDOR 220 24V ONE - G1C220MEL0B00	24V avec platine de commande intégrée et encodeur	€ 880,00
2	CONDOR 220 24V ONE SC - G1C220M1L0B00	24V sans platine de commande. Butées mécaniques et encodeur	€ 570,00
3	KEEP 2 RC - GKEEP2STNOB00	Émetteur à code tournant, 2 canaux	€ 39,00
4	MAST 50 - GMAST005NOG00	Colonnette en aluminium anodisé pour une photocellule, hauteur: 50 cm	€ 90,00
5	DART ONE - G1DARTSTNOB00	Jeu de photocellules DART RX+TX ONE	€ 150,00
6	SWIFT ONE - G1SWIFTSTYB00	Feux clignotant ONE par LED éclairage	€ 65,00
7	INDEX ONE - G1INDEXSTOB00	Sélecteur à clé	€ 80,00
8	AC-51 - G1BATTERLOG00	Kit batteries	€ 145,00
Total			€ 2.019,00

CHARACTERISTIQUES TECHNIQUES

Informations électriques	CONDOR 220 ONE
Alimentation	230 VAC 50 Hz
Alimentation de fonctionnement	24 VDC
Puissance absorbée	110 W
Intensité	5 A
Couple moteur	150 Nm
Cycle de travail	30%
Degré de protection (IP)	IP44
Classe d'isolation	2
Température d'utilisation	-20°C / +50°C
Vitesse	0,10 rad/s
Poids	10 Kg

CONDOR 220 ONE

ACCESSOIRES de la page 202 à 227

La clé Wi-fi K-One peut être utilisée sur toutes les installations One (une clé par utilisateur)

Clé de connexion Wi-fi K-ONE / G1KEYWIFLOG00	€ 180,00	Antenne extérieure AC 30 / GANTENINANO600	€ 30,00	Bras articulé long réversible AC 101 / GCR004BANOG00	€ 110,00	Bras à coulisse AC 108 / GCR008BANOB27	€ 210,00
---	----------	--	---------	---	----------	---	----------

DISPOSITIFS DE COMMANDE ET DE DÉVEROUILLAGE de la page 228 à 263

Armoires de commande QUAD-1M-ONE / G1QUAD1MLOG00	€ 330,00	Armoires de commande QUAD-2M-ONE / G1QUAD2MLOG00	€ 380,00	Kit batteries AC 51 / G1BATTERLOG00	€ 145,00	Serrure électrique horizontale AC 10 / GINDEXRMOG00	€ 160,00	Serrure électrique verticale AC 20 / GINDEXVMOG00	€ 160,00	Clé de déverrouillage d'urgence AC 110 / GCR001SONOG00	€ 100,00	Kits de câble de déverrouillage AC 120 - 2,5 m / GCR0025NOB00 € 15,00 AC 130 - 9 m / GCR0090NOB00 € 20,00
Kit de 5 émetteurs, 2 canaux, 2 canaux KITVICTOR / GVCTR2STNO600	€ 215,00	Émetteurs à code tournant, 2 canaux KEEP 2 RC W / GKEEP2STNOW00 € 39,00 KEEP 2 RC B / GKEEP2STNOB00 € 39,00	€ 39,00	Émetteurs à code tournant, 4 canaux KEEP 4 RC W / GKEEP4STNOW00 € 44,00 KEEP 4 RC B / GKEEP4STNOB00 € 44,00	€ 44,00	Sélecteur à clé INDEX ONE / G1INDEXSTOB00	€ 80,00	Clavier numérique en aluminium TACT / GTACTSTNOB00	€ 90,00			

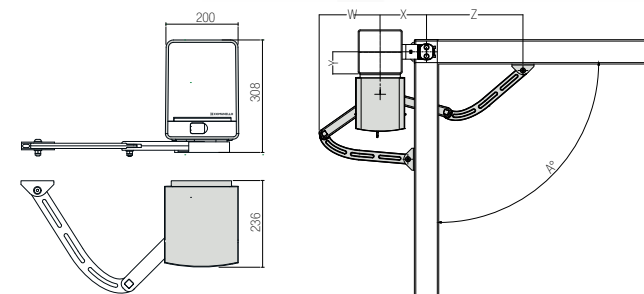
ORGANES DE SÉCURITÉ de la page 264 à 271

Feux clignotant ONE par LED éclairage SWFT ONE YELLOW / G1SWIFTSTYB00 € 65,00 SWFT ONE WHITE / G1SWIFTSTYB00 € 65,00	Jeu de photocellules DART ONE / G1DARTSTNOB00	€ 75,00	Jeu de photocellules DART SLIM ONE / G1DARTSLNOB00	€ 100,00	Jeu de photocellules orientables DART ADJUSTABLE ONE / G1DARTADNOB00	€ 110,00	Plaque signalétique AC 40 / GSAFETYNOG00	€ 5,00
--	--	---------	---	----------	---	----------	---	--------

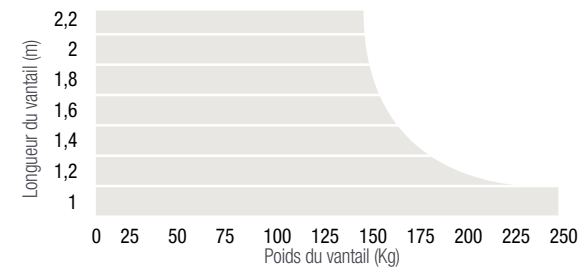


CONDOR 220

Pour un portail battant de longueur maxi par vantail de 2,20 m (poids maxi par vantail: 150 kg)
 Pour un poids par vantail de 250 kg, la longueur maxi par vantail est de 1 m

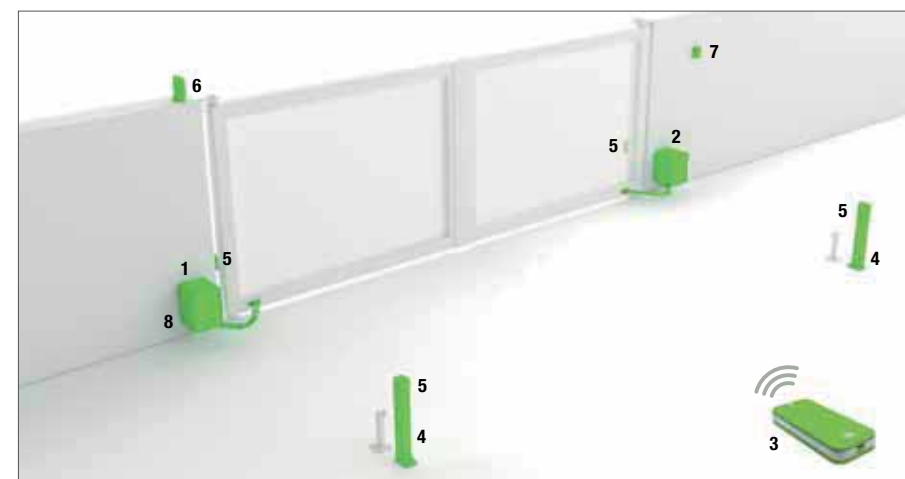


LIMITES D'UTILISATION



A°	X	Y	Z	W
90°	205	0	415	209
90°	190	50	415	135
90°	185	100	395	159.5
90°	170	150	372	278
110°	250	0	365	287

REFERENCE	CODE DE COMMANDE	DESIGNATION	COLIS	POIDS	PALETTE	PRIX
CONDOR 220 24V FM	GCR220MCL0B00	24V avec platine de commande intégrée, avec butées mécaniques et encodeur	1 pcs.	10 kg	36	€ 790,00
CONDOR 220 24V FE	GCR220ECL0B00	24V avec platine de commande, avec contacts de fins de course électriques	1 pcs.	10 kg	36	€ 935,00
CONDOR 220 24V FE E	GCR220EEL0B00	24V avec platine de commande, avec contacts de fins de course électriques et encodeur	1 pcs.	10 kg	36	€ 960,00
CONDOR 220 24V FM SC	GCR220MOL0B00	24V sans platine de commande intégrée, avec butées mécaniques	1 pcs.	10 kg	36	€ 510,00
CONDOR 220 230V FM	GCR220MCH0B00	230V avec platine de commande intégrée, avec butées mécaniques	1 pcs.	10 kg	36	€ 850,00
CONDOR 220 230V FE	GCR220ECH0B00	230V avec platine de commande intégrée, avec fins de course électriques	1 pcs.	10 kg	36	€ 970,00
CONDOR 220 230V FE E	GCR220EEH0B00	230V avec platine de commande, avec contacts de fins de course électriques et encodeur	1 pcs.	10 kg	36	€ 990,00
CONDOR 220 230V FM SC	GCR220MOH0B00	230V sans platine de commande, avec butées mécaniques	1 pcs.	8 kg	36	€ 520,00



INSTALLATION TYPE			
1	CONDOR 220 24V FM - GCR220MCL0B00	24V avec platine de commande intégrée, avec butées mécaniques et encodeur	€ 790,00
1	CONDOR 220 24V FM SC - GCR220MOL0B00	24V sans platine de commande intégrée, avec butées mécaniques	€ 510,00
3	KEEP 2 RC - GKEEP2STNOB00	Émetteur à code tournant, 2 canaux	€ 39,00
2	MAST 50 - GMAST005NOG00	Colonnette en aluminium anodisé pour une photocellule, hauteur: 50 cm	€ 90,00
4	DART - GDARTSTDNOB00	Jeu de photocellules	€ 130,00
6	SWIFT - GSWIFTSTLYB00	Feux clignotant par LED éclairage	€ 50,00
7	INDEX - GINDEXSTNOB00	Sélecteur à clé avec cylindre standard	€ 50,00
8	AC-50 - GBATTERYLOG00	Kit batteries	€ 145,00
Total			€ 1.804,00

CHARACTERISTIQUES TECHNIQUES

Informations électriques	24V	230V
Alimentation	230 VAC 50 Hz	230 VAC 50 Hz
Alimentation de fonctionnement	24 VDC	230 VAC
Puissance absorbée	110 W	280 W
Intensité	5 A	1,2 A
Couple moteur	150 Nm	250 Nm
Cycle de travail	50%	50%
Degré de protection (IP)	IP44	IP44
Classe d'isolation	2	1 (mise à la terre)
Température d'utilisation	-20°C / +50°C	-20°C / +50°C
Vitesse	0,10 rad/s	0,10 rad/s
Poids	10 Kg	10 Kg

CONDOR 220

ACCESSOIRES de la page 202 à 227

Antenne extérieure AC 30 / GANTENNANOG00 € 30,00	Bras articulé long réversible AC 101 / GCR004BANOG00 € 110,00	Bras à coulisse AC 108 / GCR008BANOB27 € 210,00

DISPOSITIFS DE COMMANDE ET DE DÉVEROUILLAGE de la page 228 à 263

Uniquement pour: CONDOR 220 24V FM SC CONDOR 220 230V FM SC	Uniquement pour: CONDOR 220 24V FM SC CONDOR 220 230V FM SC	Uniquement pour: CONDOR 220 24V FM SC CONDOR 220 230V FM SC	AC 50 / GBATTERYLOG00 € 145,00	AC 10 / GINDEXRMOG00 € 160,00	AC 20 / GINDEXVMOG00 € 160,00	AC 110 / GCR001SONOG00 € 100,00	AC 120 - 2,5 m / GCR0025NOB00 € 15,00 AC 130 - 9 m / GCR009NOB00 € 20,00
Armoires de commande QUAD-24V-HP / GQUADHP2LOG00 € 340,00 QUAD-230V-HP / GQUADHP2HOG00 € 330,00	Armoires de commande QUAD-24V-1M / GQUADST1LOG00 € 300,00 QUAD-230V-1M / GQUADST1HOG00 € 240,00	Armoires de commande QUAD-24V-2M / GQUADST2LOG00 € 310,00 QUAD-230V-2M / GQUADST2HOG00 € 250,00					
Kit de 5 émetteurs, 2 canaux, 2 canaux KITVICTOR / GVCTR2STNOG00 € 215,00	Émetteurs à code tournant, 2 canaux KEEP 2 RC W / GKEEP2STNOG00 € 39,00 KEEP 2 RC B / GKEEP2STNOB00 € 39,00	Émetteurs à code tournant, 4 canaux KEEP 4 RC W / GKEEP4STNOG00 € 44,00 KEEP 4 RC B / GKEEP4STNOB00 € 44,00	Sélecteur à clé INDEX / GINDEXSTNOB00 € 50,00	Clavier numérique en aluminium TACT / GTACTSTNOB00 € 90,00			

ORGANES DE SÉCURITÉ de la page 264 à 271

Feux clignotant par LED éclairage SWIFT YELLOW / GSWIFTSTLYB00 € 50,00 SWIFT WHITE / GSWIFTSTLWB00 € 50,00	Jeu de photocellules DART / GDARTSTDNOB00 € 65,00	Jeu de photocellules DART SLIM / GDARTSLMNOB00 € 65,00	Jeu de photocellules orientables DART ADJUSTABLE / GDARTADJNOB00 € 100,00	Plaque signalétique AC 40 / GSAFETYNOG00 € 5,00

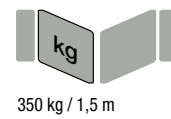
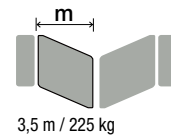


Portails battants

CONDOR 350 ONE KIT

ONE TECHNOLOGY

Le kit contient tout le matériel et accessoires nécessaires pour installer et connecter votre automatisme aussi facilement que possible. Les notices d'installation et autres informations techniques sont disponibles sur notre site internet www.comunello.com. Nous pouvez aussi contacter notre service technique. Toutes nos gammes de motorisations sont en conformité avec les normes européennes.



REFERENCE	CODE DE COMMANDE	MOTEUR CODE	DESIGNATION	COLIS	POIDS	PALETTE	PRIX
KIT CONDOR 350 ONE	GK1C350MLB000	CONDOR 350 24V ONE / G1C350MELOB00 CONDOR 350 24V ONE SC / G1C350M1LOB00	Kit Condor One 24V pour portail battant	1 kit	19,6 kg	12	€ 1.960,00

CONDOR 350 ONE CONTENU DU KIT



CONDOR 350 ONE
2 MOTEURS CONDOR 350 ONE



KEEP 2 RC
2 émetteurs 2 canaux



DART ONE
Jeu de photocellules



SWIFT ONE
Feux clignotant à LED



AC 40
Plaque signalétique



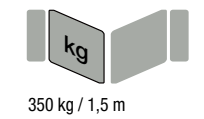
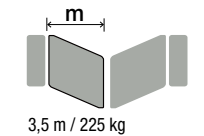
Les installations utilisant la technologie One requièrent la clé wi-fi qui n'est pas incluse dans le kit



COMUNELLO

AUTOMATION

CONDOR 350 KIT



Le kit contient tout le matériel et accessoires nécessaires pour installer et connecter votre automatisme aussi facilement que possible. Les notices d'installation et autres informations techniques sont disponibles sur notre site internet www.comunello.com. Nous pouvons aussi contacter notre service technique. Toutes nos gammes de motorisations sont en conformité avec les normes européennes.

REFERENCE	CODE DE COMMANDE	MOTEUR CODE	DESIGNATION	COLIS	POIDS	PALETTE	PRIX
KIT CONDOR 350 24V	GKCR350ELB027	CONDOR 350 24V FE E / GCR350EEL0B00 CONDOR 350 24V FE E SC / GCR350E1LOB00	Kit Condor 24V pour portail battant	1 kit	19,6 kg	16	€ 1.750,00

CONDOR 350 CONTENU DU KIT



CONDOR 350
2 MOTEURS CONDOR 350



KEEP 2 RC
2 émetteurs 2 canaux



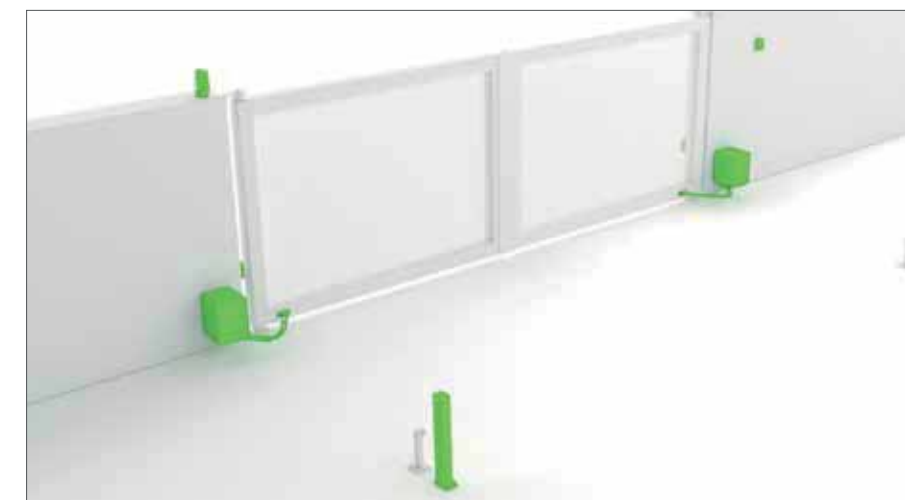
DART
Jeu de photocellules



SWIFT
Feux clignotant à LED



AC 40
Plaque signalétique

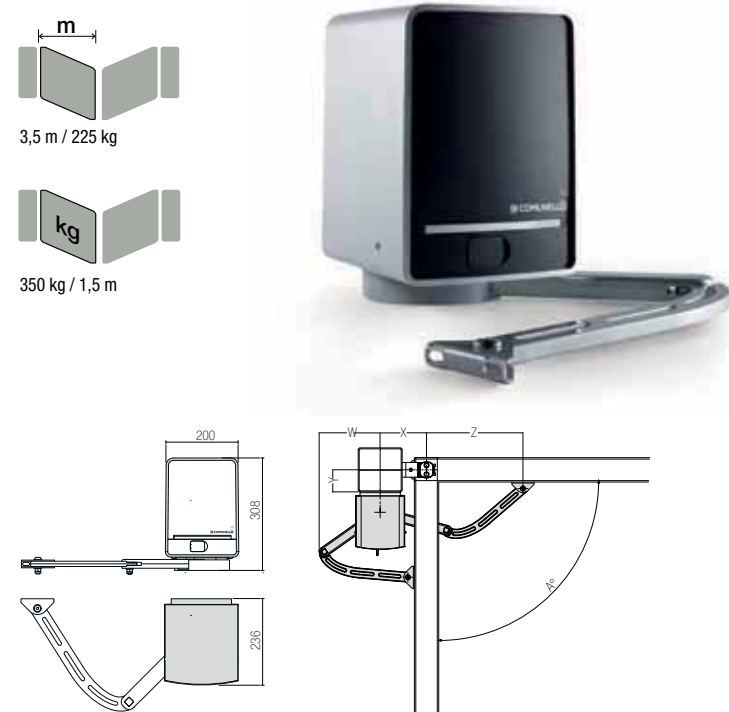


Portails battants

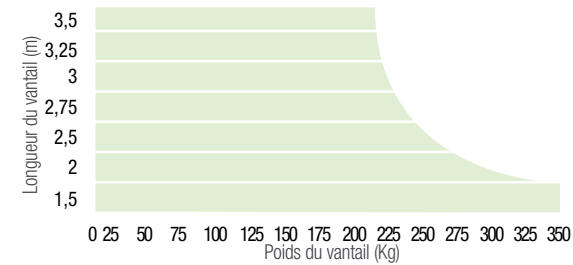


CONDOR 350 ONE

Pour un portail battant de longueur maxi par vantail de 3,5 m (poids maxi par vantail: 225 kg)
Pour un poids par vantail de 350 kg, la longueur maxi par vantail est de 1,5 m



LIMITES D'UTILISATION



A°	X	Y	Z	W
90°	205	0	415	209
90°	190	50	415	135
90°	185	100	395	159,5
90°	170	150	372	278
110°	250	0	365	287

ONE TECHNOLOGY

REFERENCE	CODE DE COMMANDE	DESIGNATION	COLIS	POIDS	PALETTE	PRIX
CONDOR 350 24V ONE	G1C350MEL0B00	24V avec platine de commande. Butées mécaniques et encodeur	1 pcs.	12 kg	36	€ 930,00
CONDOR 350 24V ONE SC	G1C350M1L0B00	24V sans platine de commande, avec butées mécaniques et encodeur	1 pcs.	12 kg	36	€ 670,00



INSTALLATION TYPE

1	CONDOR 350 24V ONE - G1C350MEL0B00	24V avec platine de commande. Butées mécaniques et encodeur	€ 930,00
2	CONDOR 350 24V SLAVE ONE - G1C350M1L0B00	24V without board. Mechanical stops and encoder	€ 670,00
3	KEEP 2 RC - GKEEP2STNOB00	Émetteur à code tournant, 2 canaux	€ 39,00
4	MAST 50 - GMAST005NOG00	Colonnette en aluminium anodisé pour une photocellule, hauteur: 50 cm	€ 90,00
5	DART ONE - G1DARTSTNOB00	Jeu de photocellules DART RX+TX ONE	€ 150,00
6	SWIFT ONE - G1SWIFTSTYB00	Feux clignotant ONE par LED éclairage	€ 65,00
7	INDEX ONE - G1INDEXSTOB00	Sélecteur à clé	€ 80,00
8	AC-51 - G1BATTERLOG00	Kit batteries	€ 145,00
Total			€ 2.169,00

CHARACTERISTIQUES TECHNIQUES

Informations électriques	CONDOR 350 ONE
Alimentation	230 VAC 50 Hz
Alimentation de fonctionnement	24 VDC
Puissance absorbée	150 W
Intensité	6,5 A
Couple moteur	200 Nm
Cycle de travail	utilisation intensive
Degré de protection (IP)	IP44
Classe d'isolation	2
Température d'utilisation	-20°C / +50°C
Vitesse	0,10 rad/s
Poids	10 Kg

CONDOR 350 ONE

ACCESSOIRES de la page 202 à 227

La clé Wi-fi K-One peut être utilisée sur toutes les installations One (une clé par utilisateur)

Clé de connexion Wi-fi K-ONE / G1KEYWIFLOG00	€ 180,00	Antenne extérieure AC 30 / GANTENNVANOG00	€ 30,00	Bras articulé long réversible AC 101 / GCR004BANOG00	€ 110,00	Bras à coulisse AC 108 / GCR008BANOB27	€ 210,00
---	----------	--	---------	---	----------	---	----------

DISPOSITIFS DE COMMANDE ET DE DÉVEROUILLAGÉ de la page 228 à 263

Armoires de commande QUAD-1M-ONE / G1QUAD1MLOG00	€ 330,00	Armoires de commande QUAD-2M-ONE / G1QUAD2MLOG00	€ 380,00	Kit batteries AC 51 / G1BATTERLOG00	€ 145,00	Serrure électrique horizontale AC 10 / GINDEXRPMOG00	€ 160,00	Serrure électrique verticale AC 20 / GINDEXRPMOG00	€ 160,00	Clé de déverrouillage d'urgence AC 110 / GCR001SONOG00	€ 100,00	Kits de câble de déverrouillage AC 120 - 2,5 m / GCR0025NOB00 € 15,00 AC 130 - 9 m / GCR0090NOB00 € 20,00
Kit de 5 émetteurs, 2 canaux, 2 canaux KITVICTOR / GVCTR2STN6000	€ 215,00	Émetteurs à code tournant, 2 canaux KEEP 2 RC W / GKEEP2STNOW00 € 39,00 KEEP 2 RC B / GKEEP2STNOB00 € 39,00	€ 39,00	Émetteurs à code tournant, 4 canaux KEEP 4 RC W / GKEEP4STNOW00 € 44,00 KEEP 4 RC B / GKEEP4STNOB00 € 44,00	€ 44,00	Sélecteur à clé INDEX ONE / G1INDEXSTOB00	€ 80,00	Clavier numérique en aluminium TACT / GTACTSTNOB00	€ 90,00			

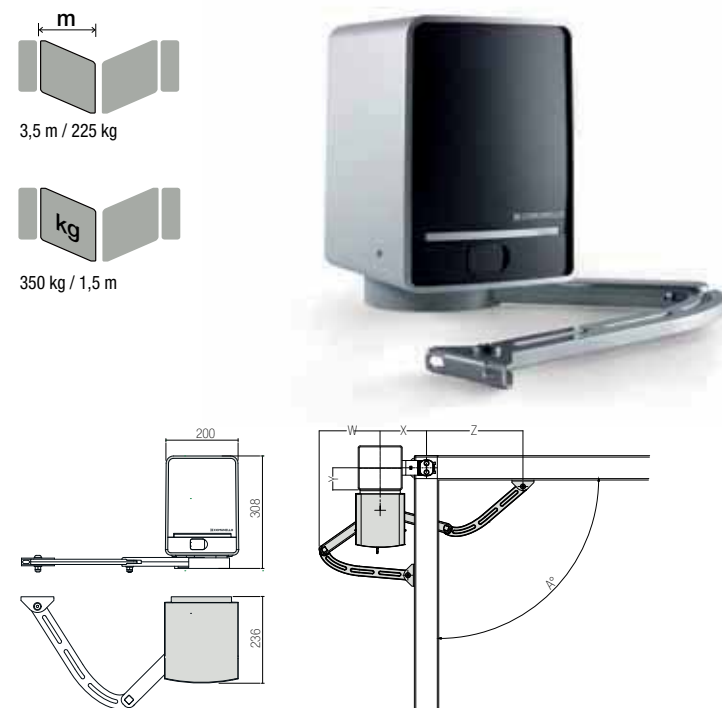
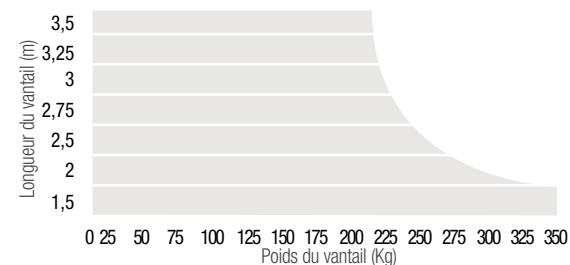
ORGANES DE SÉCURITÉ de la page 264 à 271

Feux clignotant ONE par LED éclairage SWFT ONE YELLOW / G1SWFTSTYB00 € 65,00 SWFT ONE WHITE / G1SWFTSTWB00 € 65,00	Jeu de photocellules DART ONE / G1DARTSTNOB00	€ 75,00	Jeu de photocellules DART SLIM ONE / G1DARTSLNOB00	€ 100,00	Jeu de photocellules orientables DART ADJUSTABLE ONE / G1DARTADNOB00	€ 110,00	Plaque signalétique AC 40 / GSAFETYNOG00	€ 5,00
--	--	---------	---	----------	---	----------	---	--------



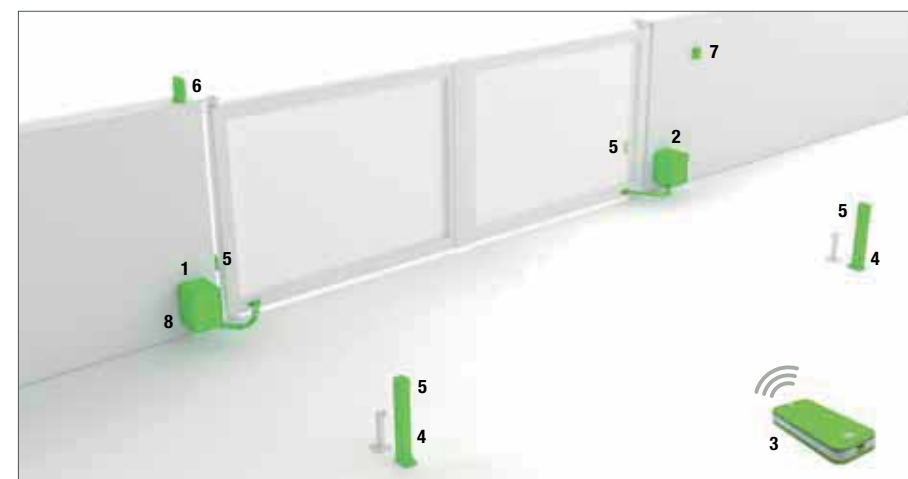
CONDOR 350

Pour un portail battant de longueur maxi par vantail de 3,5 m (poids maxi par vantail: 225 kg)
 Pour un poids par vantail de 350 kg, la longueur maxi par vantail est de 1,5 m

**LIMITES D'UTILISATION**

A°	X	Y	Z	W
90°	205	0	415	209
90°	190	50	415	135
90°	185	100	395	159.5
90°	170	150	372	278
110°	250	0	365	287

REFERENCE	CODE DE COMMANDE	DESIGNATION	COLIS	POIDS	PALETTE	PRIX
CONDOR 350 24V FE E	GCR350EEL0B00	24V avec platine de commande, avec contacts de fins de course électriques et encodeur	1 pcs.	12 kg	36	€ 830,00
CONDOR 350 24V FE E SC	GCR350E1L0B00	24V sans platine de commande, avec contacts de fins de course électriques et encodeur	1 pcs.	12 kg	36	€ 600,00

**INSTALLATION TYPE**

1	CONDOR 350 24V FE E - GCR350EEL0B00 24V avec platine de commande, avec contacts de fins de course électriques et encodeur	€ 830,00
2	CONDOR 350 24V FE E SC - GCR350E1L0B00 24V sans platine de commande, avec contacts de fins de course électriques et encodeur	€ 600,00
3	KEEP 2 RC - GKEEP2STNOB00 Emetteur à code tournant, 2 canaux	€ 39,00
4	MAST 50 - GMAST005NOG00 Colonne en aluminium anodisé pour une photocellule, hauteur: 50 cm	€ 90,00
5	DART - GDARTSTDNOB00 Jeu de photocellules	€ 130,00
6	SWIFT - GSWIFTSTLYB00 Feux clignotant par LED éclairage	€ 50,00
7	INDEX - GINDEXSTNOB00 Sélecteur à clé avec cylindre standard	€ 50,00
8	AC-50 - GBATTERYLOG00 Kit batteries	€ 145,00
Total		€ 1.934,00

CHARACTERISTIQUES TECHNIQUES

Informations électriques	24V	230V
Alimentation	230 VAC 50 Hz	230 VAC 50 Hz
Alimentation de fonctionnement	24 VDC	230 VAC
Puissance absorbée	110 W	280 W
Intensité	5 A	1,2 A
Couple moteur	150 Nm	250 Nm
Cycle de travail	50%	50%
Degré de protection (IP)	IP44	IP44
Classe d'isolation	2	1 (mise à la terre)
Température d'utilisation	-20°C / +50°C	-20°C / +50°C
Vitesse	0,10 rad/s	0,10 rad/s
Poids	10 Kg	10 Kg

CONDOR 350**ACCESSOIRES** de la page 202 à 227

Antenne extérieure AC 30 / GANTENNANOG00 € 30,00	Bras articulé long réversible AC 101 / GCR004BANOG00 € 110,00	Bras à coulisse AC 108 / GCR008BANOB27 € 210,00

DISPOSITIFS DE COMMANDE ET DE DÉVEROUILLAGE de la page 228 à 263

Armoires de commande QUAD-24V-HP / GQUADHP2LOG00 € 340,00	Armoires de commande QUAD-230V-HP / GQUADHP2HOG00 € 330,00	Kit batteries AC 50 / GBATTERYLOG00 € 145,00	Serrure électrique horizontale AC 10 / GINDEXRPMOG00 € 160,00	Serrure électrique verticale AC 20 / GINDEXVRM0G00 € 160,00	Clé de déverrouillage d'urgence AC 110 / GCR001SONOG00 € 100,00	Kits de câble de déverrouillage AC 120 - 2,5 m / GCOORD025NOB00 € 15,00 AC 130 - 9 m / GCOORD090NOB00 € 20,00
Kit de 5 émetteurs, 2 canaux, 2 canaux KITVICTOR / GVCTR2STN6C00 € 215,00	Émetteurs à code tournant, 2 canaux KEEP 2 RC W / GKEEP2STNOW00 € 39,00 KEEP 2 RC B / GKEEP2STNOB00 € 39,00	Émetteurs à code tournant, 4 canaux KEEP 4 RC W / GKEEP4STNOW00 € 44,00 KEEP 4 RC B / GKEEP4STNOB00 € 44,00	Sélecteur à clé INDEX / GINDEXSTNOB00 € 50,00	Clavier numérique en aluminium TACT / GTACTSTNOB00 € 90,00		

ORGANES DE SÉCURITÉ de la page 264 à 271

Feux clignotant par LED éclairage SWIFT YELLOW / GSWIFTSTLYB00 € 50,00 SWIFT WHITE / GSWIFTSTLWB00 € 50,00	Jeu de photocellules DART / GDARTSTDNOB00 € 65,00	Jeu de photocellules DART SLIM / GDARTSLMNOB00 € 65,00	Jeu de photocellules orientables DART ADJUSTABLE / GDARTADJNOB00 € 100,00	Plaque signalétique AC 40 / GSAFETYTNOG00 € 5,00



CONDOR 500

Pour un portail battant de longueur maxi par vantail de 5 m (poids maxi par vantail: 400 kg)
Pour un poids par vantail de 500 kg, la longueur maxi par vantail est de 3,25 m



MONTAGE GAUCHE
OU DROITE

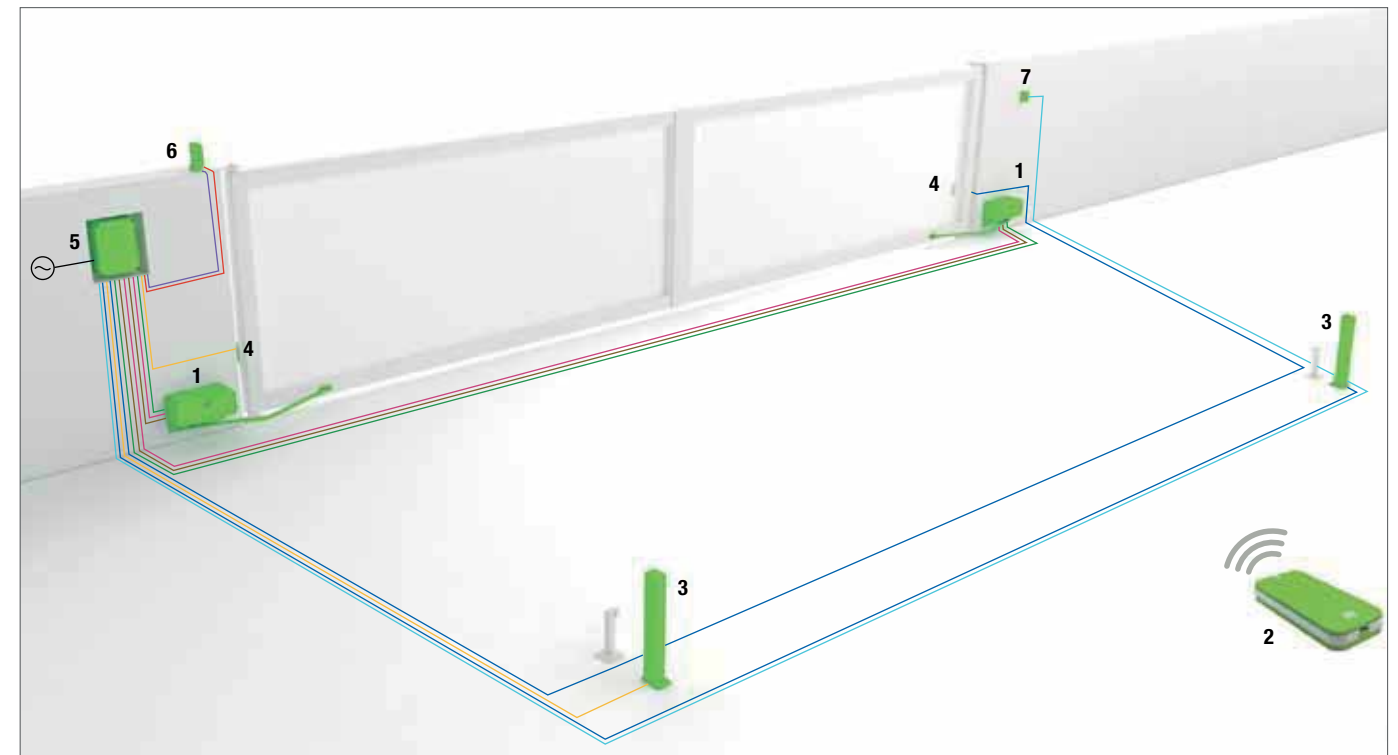


INFORMATIONS GENERALES

- **Versions 24V et 230V. Montage gauche ou droite**
Opérateurs irréversibles, 24V et 230V pour montage à gauche ou droite
- **Longévité élevée pour ce bras compact, en acier, et sans risque de cisaillement**
Transmission avec des engrenages en métal
- **Sécurité et fiabilité**
Mécanisme de déverrouillage d'urgence à clé
- **Contacts de fin de course jumelés intégrés**
Pour l'ouverture et la fermeture
- **Facile à installer, aucune soudure requise**
- **Disponibles en kits**

24 VDC 230 VAC KIT

INSTALLATION TYPE



- CONDOR 500
- COMMANDE RADIO
- COLONNETTES
- CELLULES PHOTO-ÉLECTRIQUES
- DISPOSITIF DE COMMANDE
- Feux clignotant
- SÉLECTEUR À CLÉ

24V	Description	Câble	Longueur (1 m to 20 m)	Longueur (20 m to 50 m)
■	Alimentation principale		2 x 1,5 mm ²	2 x 2,5 mm ²
■	Moteur alimentation		2 x 2,5 mm ²	2 x 4,0 mm ²
■	Clignotant	FROR CBI 20-22 CBI EN 50267-2-1	2 x 0,5 mm ²	2 x 1,0 mm ²
■	Photocellule TX		2 x 0,5 mm ²	2 x 1,0 mm ²
■	Photocellule RX		4 x 0,5 mm ²	4 x 1,0 mm ²
■	Sélecteur de clé		3 x 0,5 mm ²	3 x 1,0 mm ²
■	Fins de course		3 x 0,5 mm ²	3 x 1,0 mm ²
■	Encodeur		3 x 0,5 mm ²	3 x 1,0 mm ²
■	Antenne	RG58	max 20 m	max 20 m

230V	Description	Câble	Longueur (1 m to 20 m)	Longueur (20 m to 50 m)
■	Alimentation principale		3G x 1,5 mm ²	3G x 2,5 mm ²
■	Moteur alimentation		4G x 1,5 mm ²	4G x 2,5 mm ²
■	Clignotant	FROR CBI 20-22 CBI EN 50267-2-1	2 x 0,5 mm ²	2 x 1,0 mm ²
■	Photocellule TX		2 x 0,5 mm ²	2 x 1,0 mm ²
■	Photocellule RX		4 x 0,5 mm ²	4 x 1,0 mm ²
■	Sélecteur de clé		3 x 0,5 mm ²	3 x 1,0 mm ²
■	Fins de course		3 x 0,5 mm ²	3 x 1,0 mm ²
■	Encodeur		3 x 0,5 mm ²	3 x 1,0 mm ²
■	Antenne	RG58	max 20 m	max 20 m

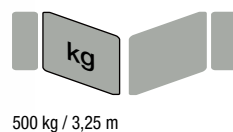
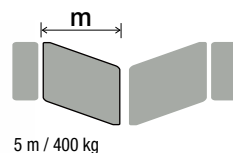


Portails battants

CONDOR 500 ONE KIT

ONE TECHNOLOGY

Le kit contient tout le matériel et accessoires nécessaires pour installer et connecter votre automatisme aussi facilement que possible. Les notices d'installation et autres informations techniques sont disponibles sur notre site internet www.comunello.com. Nous pouvez aussi contacter notre service technique. Toutes nos gammes de motorisations sont en conformité avec les normes européennes.



REFERENCE	CODE DE COMMANDE	MOTEUR CODE	DESIGNATION	COLIS	POIDS	PALETTE	PRIX
KIT CONDOR 500 ONE	GK1C500MLB027	CONDOR 500 24V ONE / G1C500M1LOB00	Kit Condor One 24V pour portail battant	1 kit	19,6 kg	12	€ 1.670,00

CONDOR 500 ONE CONTENU DU KIT



CONDOR 500 ONE
2 MOTEURS CONDOR 500 ONE



QUAD ONE 24V 2M
Armoires de commande



KEEP 2 RC
2 émetteurs 2 canaux



DART ONE
Jeu de photocellules



SWIFT ONE
Feux clignotant à LED



AC 100
Bras long articulé



AC 40
Plaque signalétique

Les installations utilisant la technologie One requièrent la clé wi-fi qui n'est pas incluse dans le kit



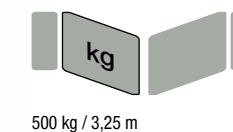
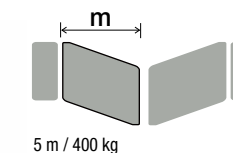
Le kit n'inclut pas l'écran tactile



COMUNELLO

AUTOMATION

CONDOR 500 KIT



Le kit contient tout le matériel et accessoires nécessaires pour installer et connecter votre automatisme aussi facilement que possible. Les notices d'installation et autres informations techniques sont disponibles sur notre site internet www.comunello.com. Nous pouvons aussi contacter notre service technique. Toutes nos gammes de motorisations sont en conformité avec les normes européennes.

REFERENCE	CODE DE COMMANDE	MOTEUR CODE	DESIGNATION	COLIS	POIDS	PALETTE	PRIX
KIT CONDOR 500 24V	GKCR500ELB027	CONDOR 350 24V FE / GCR500EOL0B00	Kit Condor 24V pour portail battant	1 kit	19,6 kg	16	€ 1.490,00
KIT CONDOR 500 230V	GKCR500EHB027	CONDOR 350 230V FE / GCR500EOH0B00	Kit Condor 230V pour portail battant	1 kit	19,6 kg	16	€ 1.610,00

CONDOR 500 CONTENU DU KIT



CONDOR 500
2 MOTEURS CONDOR 500



QUAD 24V HP / QUAD 230V HP
Armoires de commande



KEEP 2 RC
2 émetteurs 2 canaux



DART
Jeu de photocellules



SWIFT
Feux clignotant à LED



AC 100
Bras long articulé



AC 40
Plaque signalétique



Portails battants



Portails battants

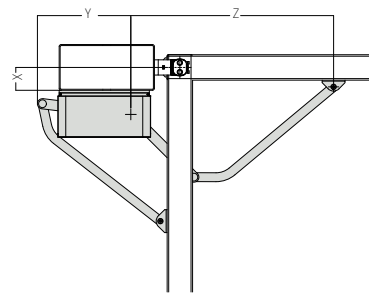
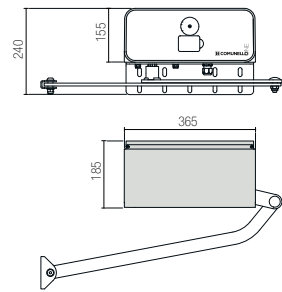
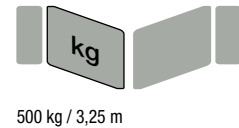
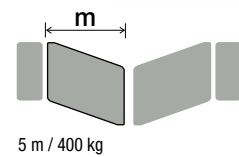
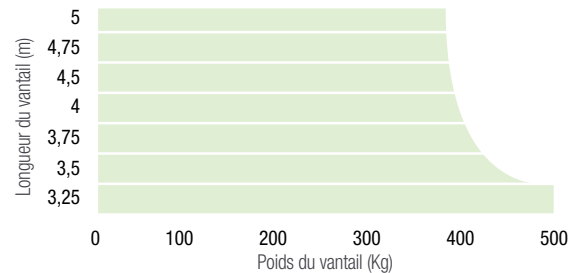
CONDOR 500 ONE

Pour un portail battant de longueur maxi par vantail de 5 m (poids maxi par vantail: 400 kg)
 Pour un poids par vantail de 500 kg, la longueur maxi par vantail est de 3,25 m

Portails battants



LIMITES D'UTILISATION



X	Z	Y
50	554	535
100	555	635
150	555	535
200	555	690

ONE TECHNOLOGY

REFERENCE	CODE DE COMMANDE	DESIGNATION	COLIS	POIDS	PALETTE	PRIX
CONDOR 500 24V ONE	G1C500M1L0B00	24V sans platine de commande, avec butées mécaniques et encodeur	1 pcs.	12 kg	36	€ 1.090,00

CHARACTERISTIQUES TECHNIQUES

Informations électriques	CONDOR 500 ONE
Alimentation de fonctionnement	24 VDC
Puissance absorbée	150 W
Intensité	6,5 A
Couple moteur	330 Nm
Cycle de travail	utilisation intensive
Degré de protection (IP)	IP44
Classe d'isolation	2
Température d'utilisation	-20°C / +50°C
Vitesse	0,15 rad/sec
Poids	8,8 Kg

CONDOR 500 ONE

ACCESSOIRES de la page 202 à 227

<p>Clé de connexion Wi-fi K-ONE / G1KEYWIFL0G00 € 180,00</p>	<p>Antenne extérieure AC 30 / GANTENNVAN0G00 € 30,00</p>	<p>Bras articulé long réversible AC 100 / GCR001BAN0G00 € 110,00</p>	<p>Bras à coulisse AC 108 / GCR008BAN0B27 € 210,00</p>	<p>Bras articulé long réversible AC 102 / GCR001BAN0B27 € 330,00</p>
---	---	---	---	---

DISPOSITIFS DE COMMANDE ET DE DÉVEROUILLAGE de la page 228 à 263

<p>Armoires de commande QUAD-1M-ONE / G1QUAD1MLOG00 € 330,00</p>	<p>Armoires de commande QUAD-2M-ONE / G1QUAD2MLOG00 € 380,00</p>	<p>Kit batteries AC 51 / G1BATTERLOG00 € 145,00</p>	<p>Serrure électrique horizontale AC 10 / GINDEXRVM0G00 € 160,00</p>	<p>Serrure électrique verticale AC 20 / GINDEXVPM0G00 € 160,00</p>	<p>Clé de déverrouillage d'urgence AC 110 / GCR001SON0G00 € 100,00</p>	<p>Kits de câble de déverrouillage AC 120 - 2,5 m / GCR0025NOB00 € 15,00 AC 130 - 9 m / GCR0090NOB00 € 20,00</p>
<p>Kit de 5 émetteurs, 2 canaux, 2 canaux KIT VICTOR / GVCTR2STN6C00 € 215,00</p>	<p>Émetteurs à code tournant, 2 canaux KEEP 2 RC W / GKEEP2STNOW00 € 39,00 KEEP 2 RC B / GKEEP2STNOB00 € 39,00</p>	<p>Émetteurs à code tournant, 4 canaux KEEP 4 RC W / GKEEP4STNOW00 € 44,00 KEEP 4 RC B / GKEEP4STNOB00 € 44,00</p>	<p>Sélecteur à clé INDEX ONE / G1INDEXST0B00 € 80,00</p>	<p>Clavier numérique en aluminium TACT / G1TACTSTDN0B00 € 90,00</p>		



INSTALLATION TYPE

2	CONDOR 500 24V ONE - G1C500M1L0B00	24V sans platine de commande, avec butées mécaniques et encodeur	€ 2.180,00
1	QUAD 2M ONE - G1QUAD2MLOG00	Dispositif de commande pour 2 moteurs 24V Basic	€ 380,00
3	KEEP 2 RC - GKEEP2STNOB00	Émetteur à code tournant, 2 canaux	€ 39,00
2	MAST 50 - GMAST005NOG00	Colonne en aluminium anodisé pour une photocellule, hauteur: 50 cm	€ 90,00
2	DART ONE - G1DARTSTNOB00	Jeu de photocellules DART RX+TX ONE	€ 150,00
1	SWIFT ONE - G1SWIFTSTVB00	Feux clignotant ONE par LED éclairage	€ 65,00
1	INDEX ONE - G1INDEXST0B00	Sélecteur à clé	€ 80,00
1	AC-51 - G1BATTERLOG00	Kit batteries	€ 145,00
2	AC-100 - GCR001BAN0G00	Bras articulé long réversible	€ 220,00
Total			€ 3.349,00

ORGANES DE SÉCURITÉ de la page 264 à 271

<p>Feux clignotant ONE par LED éclairage SWFT ONE YELLOW / G1SWFTSTVB00 € 65,00 SWFT ONE WHITE / G1SWFTSTVB00 € 65,00</p>	<p>Jeu de photocellules DART ONE / G1DARTSTNOB00 € 75,00</p>	<p>Jeu de photocellules DART SLIM ONE / G1DARTSLNOB00 € 100,00</p>	<p>Jeu de photocellules orientables DART ADJUSTABLE ONE / G1DARTADNOB00 € 110,00</p>	<p>Plaque signalétique AC 40 / GSAFETYNOG00 € 5,00</p>
---	---	---	---	---



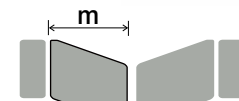
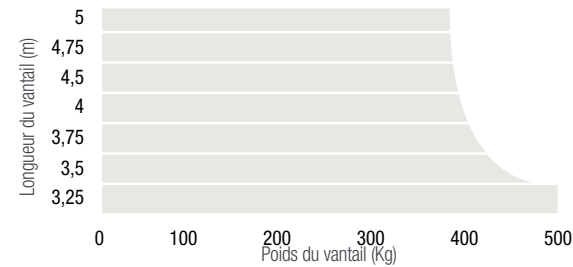
Portails battants

CONDOR 500

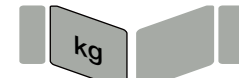
Pour un portail battant de longueur maxi par vantail de 5 m (poids maxi par vantail: 400 kg)
Pour un poids par vantail de 500 kg, la longueur maxi par vantail est de 3,25 m



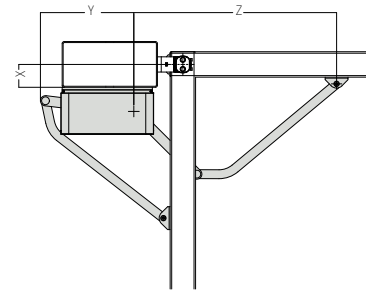
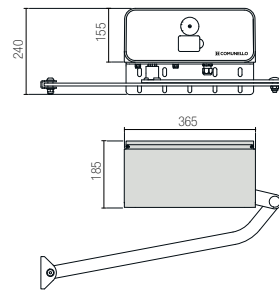
LIMITES D'UTILISATION



5 m / 400 kg

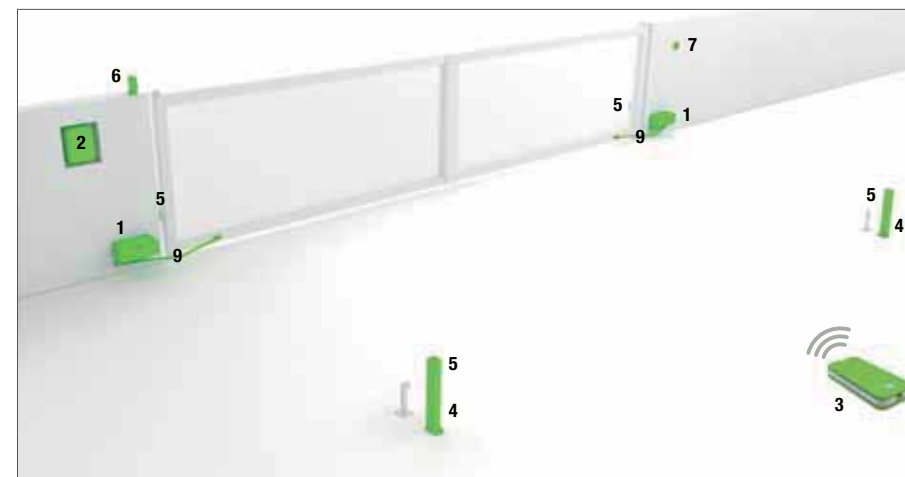


500 kg / 3,25 m



X	Z	Y
50	554	535
100	555	635
150	555	535
200	555	690

REFERENCE	CODE DE COMMANDE	DESIGNATION	COLIS	POIDS	PALETTE	PRIX
CONDOR 500 24V FE	GCR500E0L0B00	24V fins de course électronique sans platine de commande	1 pcs.	12 kg	60	€ 970,00
CONDOR 500 230V FE	GCR500E0H0B00	230V fins de course électronique sans platine de commande	1 pcs.	12 kg	60	€ 1.050,00



INSTALLATION TYPE

1	2 CONDOR 500 24V FE - GCR500E0L0B00 24V fins de course électronique sans platine de commande	€ 1.940,00
2	1 QUAD 24V HP - GQUADHP2L0G00 Dispositif de commande pour 1/2 moteurs 24V HP	€ 340,00
3	1 KEEP 2 RC - GKEEP2STN0B00 Émetteur à code tournant, 2 canaux	€ 39,00
4	2 MAST 50 - GMAST005N0G00 Colonne en aluminium anodisé pour une photocellule, hauteur: 50 cm	€ 90,00
5	2 DART - GDARTSTDN0B00 Jeu de photocellules	€ 130,00
6	1 SWIFT - GSWIFTSTLYB00 Feux clignotant par LED éclairage	€ 50,00
7	1 INDEX - GINDEXSTN0B00 Sélecteur à clé avec cylindre standard	€ 50,00
8	1 AC-50 - GBATTERYLOG00 Kit batteries	€ 145,00
9	2 AC-100 - GCR001BAN0G00 Bras articulé long réversible	€ 220,00
Total		€ 3.004,00

CHARACTERISTIQUES TECHNIQUES

Informations électrique	24V	230V
Alimentation de fonctionnement	24 VDC	230 VAC 50 Hz
Puissance absorbée	150 W	280 W
Intensité	6,5 A	1,2 A
Couple moteur	330 Nm	440 Nm
Cycle de travail	utilisation intensive	50%
Degré de protection (IP)	IP44	IP44
Classe d'isolation	2	1 (mise à la terre)
Température d'utilisation	-20°C / +50°C	-20°C / +50°C
Vitesse	0,15 rad/sec	0,1 rad/sec
Poids	8,8 Kg	11,3 Kg

CONDOR 500

ACCESSOIRES de la page 202 à 227

Antenne extérieure AC 30 / GANTENNANOG00 € 30,00	Bras articulé long réversible AC 100 / GCR001BAN0G00 € 110,00	Bras à coulisse AC 108 / GCR008BAN0B27 € 210,00	Bras articulé long réversible AC 102 / GCR001BAN0B27 € 330,00

DISPOSITIFS DE COMMANDE ET DE DÉVEROUILLAGE de la page 228 à 263

Armoires de commande QUAD-24V-HP / GQUADHP2L0G00 € 340,00	Armoires de commande QUAD-230V-HP / GQUADHP2H0G00 € 330,00	Kit batteries AC 50 / GBATTERYLOG00 € 145,00	Serrure électrique horizontale AC 10 / GINDEXRPM0G00 € 160,00	Serrure électrique verticale AC 20 / GINDEXRPM0G00 € 160,00	Clé de déverrouillage d'urgence AC 110 / GCR001SOND0G00 € 100,00	Kits de câble de déverrouillage AC 120 - 2,5 m / GCOORD025N0B00 € 15,00 AC 130 - 9 m / GCOORD090N0B00 € 20,00
Kit de 5 émetteurs, 2 canaux, 2 canaux KITVICTOR / GVCTR2STN6C00 € 215,00	Émetteurs à code tournant, 2 canaux KEEP 2 RC W / GKEEP2STN0W00 € 39,00 KEEP 2 RC B / GKEEP2STN0B00 € 39,00	Émetteurs à code tournant, 4 canaux KEEP 4 RC W / GKEEP4STN0W00 € 44,00 KEEP 4 RC B / GKEEP4STN0B00 € 44,00	Sélecteur à clé INDEX / GINDEXSTN0B00 € 50,00	Clavier numérique en aluminium TACT / GTACTSTDN0B00 € 90,00		

ORGANES DE SÉCURITÉ de la page 264 à 271

Feux clignotant par LED éclairage SWIFT YELLOW / GSWIFTSTLYB00 € 50,00 SWIFT WHITE / GSWIFTSTLWB00 € 50,00	Jeu de photocellules DART / GDARTSTDN0B00 € 65,00	Jeu de photocellules DART SLIM / GDARTSLMNOB00 € 65,00	Jeu de photocellules orientables DART ADJUSTABLE / GDARTADJNOB00 € 100,00	Plaque signalétique AC 40 / GSAFETYTNG00 € 5,00



ABACUS 220 / 300 / 500

Pour un portail battant de longueur maxi par vantail de 2,20 m (poids maxi par vantail: 200 kg). Pour un poids par vantail de 300 kg, la longueur maxi par vantail est de 1,2 m
 Pour un portail battant de longueur maxi par vantail de 3 m (poids maxi par vantail: 300 kg). Pour un poids par vantail de 500 kg, la longueur maxi par vantail est de 1,5 m
 Pour un portail battant de longueur maxi par vantail de 5 m (poids maxi par vantail: 220 kg). Pour un poids par vantail de 500 kg, la longueur maxi par vantail est de 2 m



Opérateurs électromécaniques à vis sans fin parfaitement adaptés aux sites résidentiels et industriels

Les produits de la gamme Abacus sont réalisés en une seule pièce moulée pour le moteur, ce qui garantit une sécurité et une longévité élevées. De plus, ils ont été conçus pour être hautement résistants et pouvoir répondre aux exigences de performances en termes de sécurité

et fiabilité les plus élevées, et ce, dans toutes les conditions climatiques. La partie engrenage est réalisée à partir de matériaux innovants pour assurer un fonctionnement silencieux. Les produits Abacus sont très simples à installer et à entretenir.

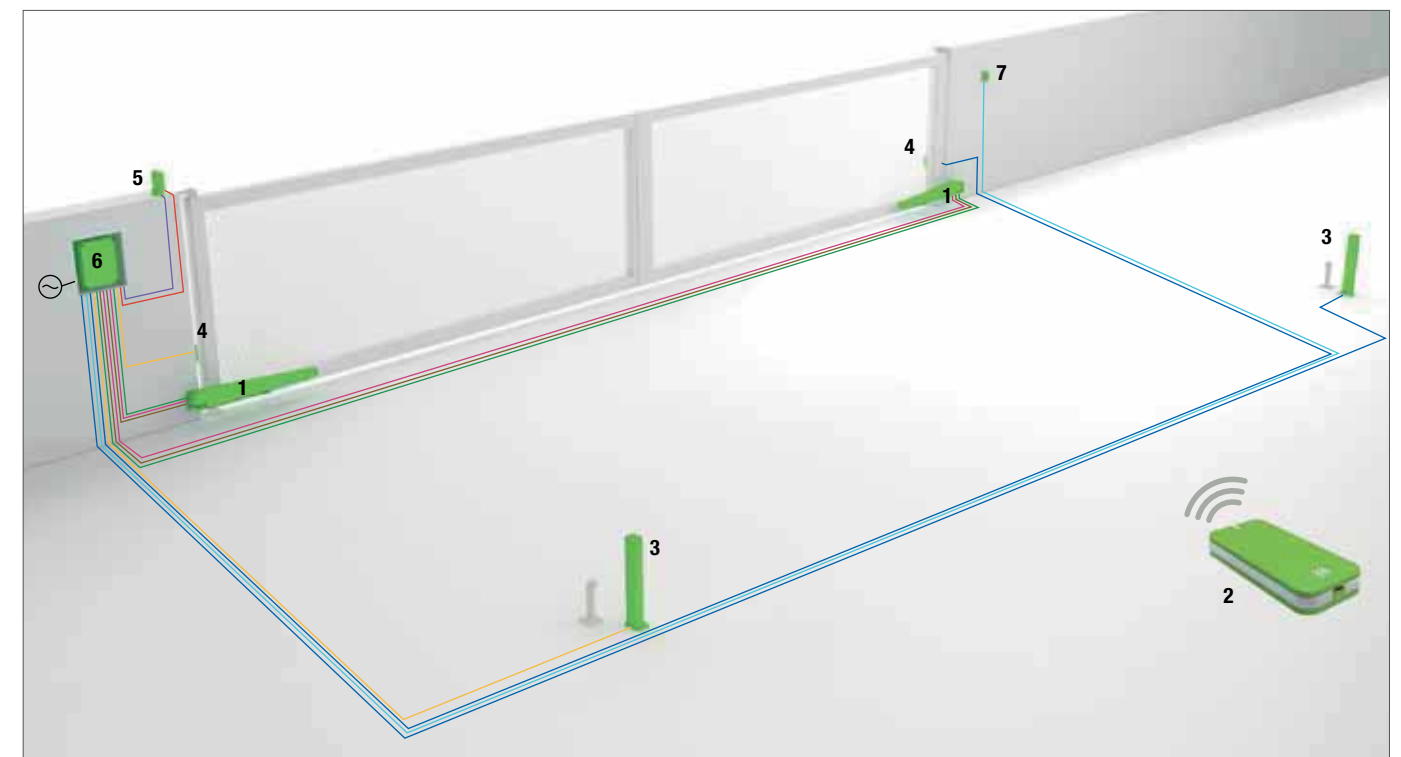


INFORMATIONS GENERALES

- **Versions 24 VDC et 230 VAC.**
Moteurs irréversibles, 24V et 230V, avec bras articulé
- **Longévité**
Coque polyester monobloc réalisé dans un moule aluminium pour une longévité maximale, et ce, dans toutes conditions climatiques
- **Sécurité et fiabilité**
Lever métallique ou clé de déverrouillage d'urgence. Isolé électriquement, l'accès aux raccordements électriques est facilité
- **Versions avec encodeur et contact de fins de course électrique**
- **Facile à installer**
Facile à installer et à entretenir. Condensateur intégré dans la version 230V
- **Attaches arrière et avant à visser**
- **Disponibles en kits**



INSTALLATION TYPE



			Longueur (1 m to 20 m)	Longueur (20 m to 50 m)		Longueur (1 m to 20 m)	Longueur (20 m to 50 m)		
24V	1	ABACUS 220 / 300 / 500			230V	1	ABACUS 220 / 300 / 500		
	2	COMMANDE RADIO				2	COMMANDE RADIO		
	3	COLONNETTES				3	COLONNETTES		
	4	CELLULES PHOTO-ÉLECTRIQUES				4	CELLULES PHOTO-ÉLECTRIQUES		
	5	FELIX CLIGNOTANT				5	FELIX CLIGNOTANT		
	6	ARMOIRES DE COMMANDE				6	ARMOIRES DE COMMANDE		
	7	SÉLECTEUR À CLÉ				7	SÉLECTEUR À CLÉ		
		Description	Câble				Description	Câble	
		Alimentation principale		2 x 1,5 mm ²		2 x 2,5 mm ²		Alimentation principale	
		Moteur alimentation		2 x 2,5 mm ²		2 x 4,0 mm ²		Moteur alimentation	
	Clignotant		2 x 0,5 mm ²	2 x 1,0 mm ²		Clignotant			
	Photocellule TX	FROR CBI 20-22 CBI	2 x 0,5 mm ²	2 x 1,0 mm ²		Photocellule TX	FROR CBI 20-22 CBI		
	Photocellule RX	EN 50267-2-1	4 x 0,5 mm ²	4 x 1,0 mm ²		Photocellule RX	EN 50267-2-1		
	Sélecteur de clé		3 x 0,5 mm ²	3 x 1,0 mm ²		Sélecteur de clé			
	Fins de course		3 x 0,5 mm ²	3 x 1,0 mm ²		Fins de course			
	Encodeur		3 x 0,5 mm ²	3 x 1,0 mm ²		Encodeur			
	Antenne	RG58	max 20 m	max 20 m		Antenne	RG58		

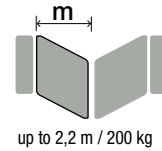


Portails battants

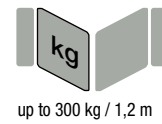
ABACUS 220 ONE KIT

ONE TECHNOLOGY

Le kit contient tout le matériel et accessoires nécessaires pour installer et connecter votre automatisme aussi facilement que possible. Les notices d'installation et autres informations techniques sont disponibles sur notre site internet www.comunello.com. Nous pouvez aussi contacter notre service technique. Toutes nos gammes de motorisations sont en conformité avec les normes européennes.



up to 2,2 m / 200 kg



up to 300 kg / 1,2 m

REFERENCE	CODE DE COMMANDE	MOTEUR CODE	DESIGNATION	COLIS	POIDS	PALETTE	PRIX
KIT ABACUS 220 ONE	GK1A220MLB027	ABACUS 220 24V ONE / G1A220MEL0B27	Kit Abacus One 24V pour portail battant	1 kit	22 kg	16	€ 1.160,00

ABACUS 220 ONE CONTENU DU KIT



ABACUS 220 ONE

2 MOTEURS ABACUS 220 ONE



QUAD ONE 24V 2M

Armoires de commande



KEEP 2 RC

2 émetteurs 2 canaux



DART ONE

Jeu de photocellules



SWIFT ONE

Feux clignotant à LED



AC 40

Plaque signalétique



Attaches avant et arrière à visser.



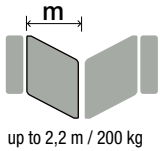
Les installations utilisant la technologie One requièrent la clé wi-fi qui n'est pas incluse dans le kit



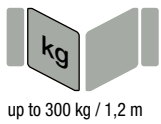
COMUNELLO

AUTOMATION

ABACUS 220 KIT



up to 2,2 m / 200 kg



up to 300 kg / 1,2 m

Le kit contient tout le matériel et accessoires nécessaires pour installer et connecter votre automatisme aussi facilement que possible. Les notices d'installation et autres informations techniques sont disponibles sur notre site internet www.comunello.com. Nous pouvons aussi contacter notre service technique. Toutes nos gammes de motorisations sont en conformité avec les normes européennes.

REFERENCE	CODE DE COMMANDE	MOTEUR CODE	DESIGNATION	COLIS	POIDS	PALETTE	PRIX
KIT ABACUS 220 24V	GKAS220MLB027	ABACUS 220 24V FM / GAS220MOL0B27	Kit Abacus 24V pour portail battant	1 kit	22 kg	16	€ 1.040,00
KIT ABACUS 220 230V	GKAS220MHB027	ABACUS 220 230V FM / GAS220M0H0B27	Kit Abacus 230V pour portail battant	1 kit	22,2 kg	16	€ 1.130,00

ABACUS 220 CONTENU DU KIT



ABACUS 220

2 MOTEUR ABACUS 220



QUAD 24V 2M / QUAD 230V 2M

Armoires de commande



KEEP 2 RC

2 émetteurs 2 canaux



DART

Jeu de photocellules



SWIFT

Feux clignotant à LED

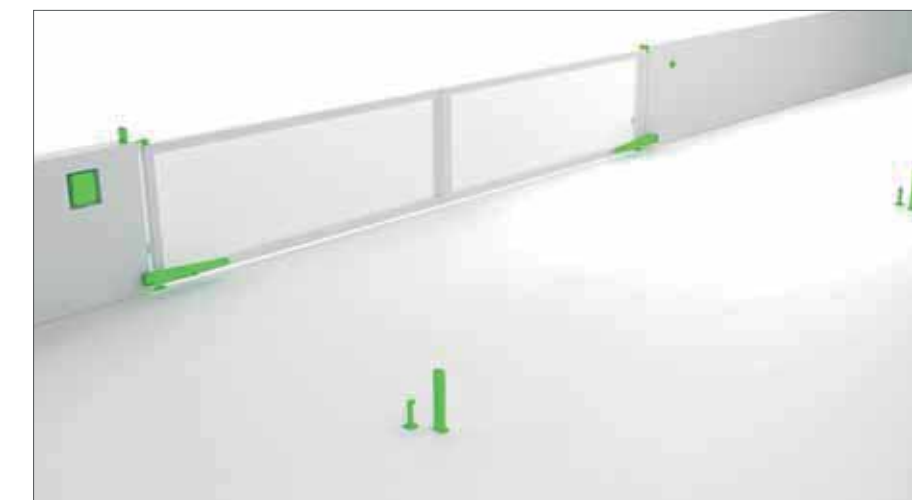


AC 40

Plaque signalétique



Attaches avant et arrière à visser.



Portails battants

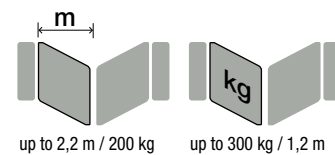
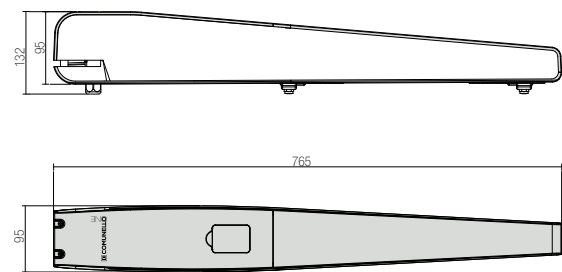
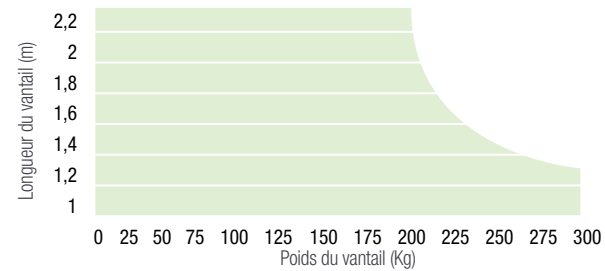


ABACUS 220 ONE

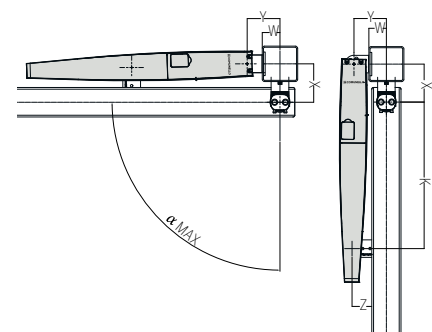
Pour un portail battant de longueur maxi par vantail de 2,20 m (poids maxi par vantail: 200 kg). Pour un poids par vantail de 300 kg, la longueur maxi par vantail est de 1,2 m



LIMITES D'UTILISATION



		Z (mm) = 102,5									
X (mm)	Y (mm)	100	110	120	130	140	150	160	170	180	
	100										467 95°
	110										469 93°
	120										477 92°
	130							497 96°	487 92°	477 89°	
	140					507 96°	497 92°	487 88°			
	150				517 97°	507 92°					
	160			526 98°	517 92°						
	170		535 99°	526 92°							
	180	545 100°	535 92°								
	190	544 92°									



ONE TECHNOLOGY

REFERENCE	CODE DE COMMANDE	DESIGNATION	COLIS	POIDS	PALETTE	PRIX
ABACUS 220 24V ONE	G1A220MEL0B27	24V avec fins de course mécaniques, et encodeur	1 pcs.	8 kg	64	€ 430,00



INSTALLATION TYPE

1	ABACUS 220 24V ONE - G1A220MEL0B27	24V avec fins de course mécaniques, et encodeur	€ 860,00
2	QUAD 2M ONE - G1QUAD2MLOG00	Dispositif de commande pour 2 moteurs 24V Basic	€ 380,00
3	KEEP 2 RC - GKEEP2STNOB00	Émetteurs à code tournant, 2 canaux	€ 39,00
4	MAST 50 - GMAST005NOG00	Colonnette en aluminium anodisé pour une photocellule, hauteur: 50 cm	€ 90,00
5	DART ONE - G1DARTSTNOB00	Jeu de photocellules DART RX+TX ONE	€ 150,00
6	SWIFT ONE - G1SWIFTSTYB00	Feux clignotant ONE par LED éclairage	€ 65,00
7	INDEX ONE - G1INDEXSTOB00	Sélecteur à clé	€ 80,00
8	AC-51 - G1BATTERLOG00	Kit batteries	€ 145,00
Total			€ 1.809,00

CHARACTERISTIQUES TECHNIQUES

Informations électriques	AS220 24V ONE
Alimentation de fonctionnement	24 VDC
Puissance absorbée	70 W
Intensité	3 A
Poussée maximum	1500 N
Poussée nominale	500 N
Cycle de travail	30%
Degré de protection (IP)	IP44
Classe d'isolation	2
Température d'utilisation	-20°C / +50°C
Poids à vide	18 mm/s
Poids	8 kg

ABACUS 220 ONE

ACCESSOIRES de la page 202 à 227

<p>La clé Wi-fi K-One peut être utilisée sur toutes les installations One (une clé par utilisateur)</p> <p>Clé de connexion Wi-fi K-ONE / G1KEYWIFLOG00 € 180,00</p>	<p>Antenne extérieure AC 30 / GANTENANNOG00 € 30,00</p>	<p>Attache arrière zinguée à visser AC 70 / GAS002ASNOG00 € 24,00</p>	<p>Attache arrière zinguée à visser AC 80 / GAS003ASNOG00 € 18,00</p>	<p>Attache arrière zinguée à visser AC 85 / GAS004ASNOG00 € 20,00</p>
--	---	---	---	---

DISPOSITIFS DE COMMANDE ET DE DÉVEROUILLAGE de la page 228 à 263

<p>Armoires de commande QUAD-1M-ONE / G1QUAD1MLOG00 € 330,00</p>	<p>Armoires de commande QUAD-2M-ONE / G1QUAD2MLOG00 € 380,00</p>	<p>Kit batteries AC 51 / G1BATTERLOG00 € 145,00</p>	<p>Serrure électrique horizontale AC 10 / GINDEXRMOG00 € 160,00</p>	<p>Serrure électrique verticale 12V AC 20 / GINDEXVMOG00 € 160,00</p>	<p>Clé de déverrouillage d'urgence AC 110 / GCRO01SCNOG00 € 100,00</p>
<p>Kit de 5 émetteurs, 2 canaux, 2 canaux KIT VICTOR / GVCTR2STN6C00 € 215,00</p>	<p>Émetteurs à code tournant, 2 canaux KEEP 2 RC W / GKEEP2STNOW00 € 39,00 KEEP 2 RC B / GKEEP2STNOB00 € 39,00</p>	<p>Émetteurs à code tournant, 4 canaux KEEP 4 RC W / GKEEP4STNOW00 € 44,00 KEEP 4 RC B / GKEEP4STNOB00 € 44,00</p>	<p>Sélecteur à clé INDEX ONE / G1INDEXSTOB00 € 80,00</p>	<p>Clavier numérique en aluminium TACT / GTACTSTDN0B00 € 90,00</p>	

ORGANES DE SÉCURITÉ de la page 264 à 271

<p>Feux clignotant ONE par LED éclairage SWIFT ONE YELLOW / G1SWIFTSTYB00 € 65,00 SWIFT ONE WHITE / G1SWIFTSTYB00 € 65,00</p>	<p>Jeu de photocellules DART ONE / G1DARTSTNOB00 € 75,00</p>	<p>Jeu de photocellules DART SLIM ONE / G1DARTSLNOB00 € 100,00</p>	<p>Jeu de photocellules orientables DART ADJUSTABLE ONE / G1DARTADNOB00 € 110,00</p>	<p>Plaque signalétique AC 40 / GSAFETYNOG00 € 5,00</p>
---	--	--	--	--

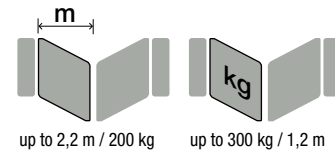
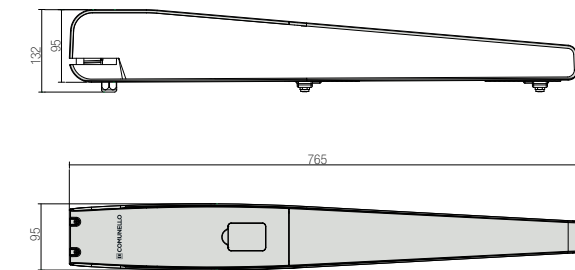
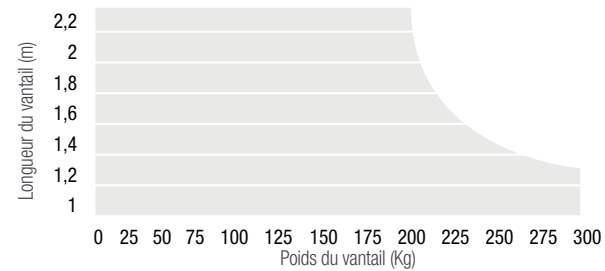


ABACUS 220

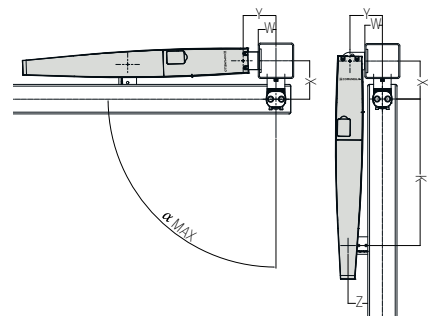
Pour un portail battant de longueur maxi par vantail de 2,20 m (poids maxi par vantail: 200 kg). Pour un poids par vantail de 300 kg, la longueur maxi par vantail est de 1,2 m



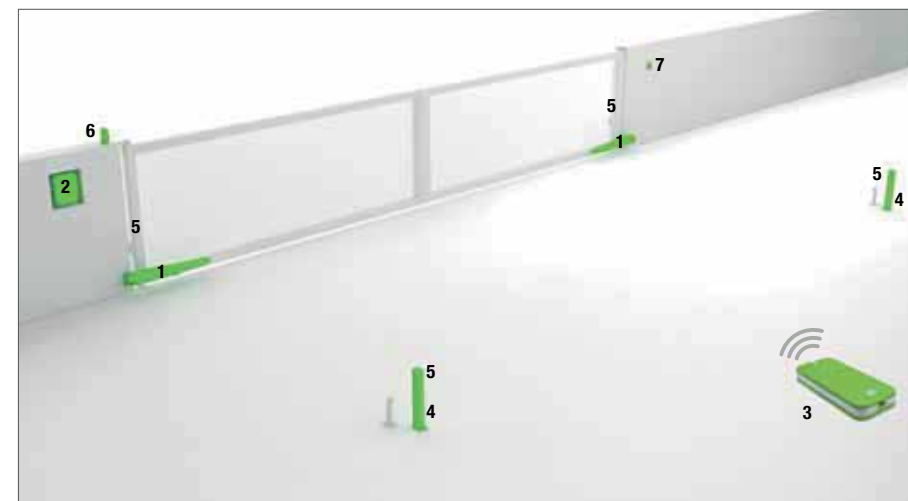
LIMITES D'UTILISATION



		Z (mm) = 102,5									
X (mm)	Y (mm)	100	110	120	130	140	150	160	170	180	
	100										467 95°
	110										469 93°
	120										477 92°
	130							497 96°	487 92°	477 89°	
	140					507 96°	497 92°	487 88°			
	150				517 97°	507 92°					
	160			526 98°	517 92°						
	170		535 99°	526 92°							
	180	545 100°	535 92°								
	190	544 92°									



REFERENCE	CODE DE COMMANDE	DESIGNATION	COLIS	POIDS	PALETTE	PRIX
ABACUS 220 24V FM	GAS220M0LOB27	24V avec fins de course mécaniques	1 pcs.	8 kg	64	€ 380,00
ABACUS 220 24V FE	GAS220E0LOB27	24V avec fins de course électroniques	1 pcs.	8 kg	64	€ 410,00
ABACUS 220 24V FE E	GAS220EEL0B27	24V avec fins de course électroniques, et encodeur	1 pcs.	8 kg	64	€ 440,00
ABACUS 220 230V FM	GAS220M0H0B27	230V avec fins de course mécaniques	1 pcs.	8,6 kg	64	€ 410,00
ABACUS 220 230V FM E	GAS220MEH0B27	230V avec fins de course mécaniques, et encodeur	1 pcs.	8,6 kg	64	€ 430,00



INSTALLATION TYPE

1	2 ABACUS 220 24V FE E - GAS220EEL0B00	24V avec fins de course électroniques, et encodeur	€ 880,00
2	1 QUAD 24V HP - GQUADHP2LOG00	Dispositif de commande pour 1/2 moteurs 24V HP	€ 310,00
3	1 KEEP 2 RC - GKEEP2STNOB00	Emetteurs à code tournant, 2 canaux	€ 39,00
4	2 MAST 50 - GMAST005NOG00	Colonnette en aluminium anodisé pour une photocellule, hauteur: 50 cm	€ 90,00
5	2 DART - GDARTSTDNOB00	Jeu de photocellules	€ 130,00
6	1 SWIFT - GSWIFTSTLYB00	Feux clignotant par LED éclairage	€ 50,00
7	1 INDEX - GINDEXSTNOB00	Sélecteur à clé avec cylindre standard	€ 50,00
8	1 AC-50 - GBATTERYLOG00	Kit batteries	€ 145,00
Total			€ 1.694,00

CHARACTERISTIQUES TECHNIQUES

Informations électriques	AS220 24V FM	AS220 24V FE	AS220 24V FE E	AS220 230V FM	AS220 230V FM E
Alimentation de fonctionnement	24 VDC	24 VDC	24 VDC	230 VAC	230 VAC
Puissance absorbée	70 W	70 W	70 W	180 W	180 W
Intensité	3 A	3 A	3 A	0,8 A	0,8 A
Poussée maximum	1500 N	1500 N	1400 N	1400 N	1400 N
Poussée nominale	500 N	500 N	400 N	400 N	400 N
Cycle de travail	50%	50%	50%	30%	30%
Degré de protection (IP)	IP44	IP44	IP44	IP44	IP44
Classe d'isolation	2	2	2	1 (mise à la terre)	1 (mise à la terre)
Température d'utilisation	-20°C / +50°C	-20°C / +50°C	-20°C / +50°C	-20°C / +50°C	-20°C / +50°C
Poids à vide	18 mm/s	18 mm/s	18 mm/s	16 mm/s	16 mm/s
Poids	8 kg	8 kg	8 kg	8,6 kg	8,6 kg

ABACUS 220

ACCESSOIRES de la page 202 à 227

Antenne extérieure AC 30 / GANTENNANOG00 € 30,00	Attache arrière zinguée à visser AC 70 / GAS002ASNOG00 € 24,00	Attache arrière zinguée à visser AC 80 / GAS003ASNOG00 € 18,00	Attache arrière zinguée à visser AC 85 / GAS004ASNOG00 € 20,00

DISPOSITIFS DE COMMANDE ET DE DÉVEROUILLAGE de la page 228 à 263

Armoires de commande QUAD-24V-HP / GQUADHP2LOG00 € 340,00 QUAD-230V-HP / GQUADHP2HOG00 € 330,00	Armoires de commande QUAD-24V-1M / GQUADST1LOG00 € 300,00 QUAD-230V-1M / GQUADST1HOG00 € 240,00	Armoires de commande QUAD-24V-2M / GQUADST2LOG00 € 310,00 QUAD-230V-2M / GQUADST2HOG00 € 250,00	
Kit batteries AC 50 / GBATTERYLOG00 € 145,00	Serrure électrique horizontale AC 10 / GINDEXRPMOG00 € 160,00	Serrure électrique verticale 12V AC 20 / GINDEXRPMOG00 € 160,00	Clé de déverrouillage d'urgence AC 110 / GCRO01SCNOG00 € 100,00
Kit de 5 émetteurs 2 canaux, 2 canaux KITVICTOR / GVCTR2STN6000 € 215,00	Emetteurs à code tournant, 2 canaux KEEP 2 RC W / GKEEP2STNOW00 € 39,00 KEEP 2 RC B / GKEEP2STNOB00 € 39,00	Emetteurs à code tournant, 4 canaux KEEP 4 RC W / GKEEP4STNOW00 € 44,00 KEEP 4 RC B / GKEEP4STNOB00 € 44,00	Sélecteur à clé INDEX / GINDEXSTNOB00 € 50,00
	TACT / GTACTSTNOB00 € 90,00		

ORGANES DE SÉCURITÉ de la page 264 à 271

Feux clignotant par LED éclairage SWIFT YELLOW / GSWIFTSTLYB00 € 50,00 SWIFT WHITE / GSWIFTSTLYW00 € 50,00	Jeu de photocellules DART / GDARTSTDNOB00 € 65,00	Jeu de photocellules DART SLIM / GDARTSLMNOB00 € 65,00	Jeu de photocellules orientables DART ADJUSTABLE / GDARTADJNOB00 € 100,00	Plaque signalétique AC 40 / GSAFETYNOG00 € 5,00

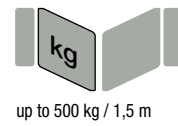
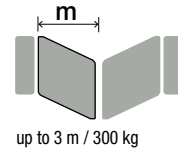


Portails battants

ABACUS 300 ONE KIT

ONE TECHNOLOGY

Le kit contient tout le matériel et accessoires nécessaires pour installer et connecter votre automatisme aussi facilement que possible. Les notices d'installation et autres informations techniques sont disponibles sur notre site internet www.comunello.com. Nous pouvez aussi contacter notre service technique. Toutes nos gammes de motorisations sont en conformité avec les normes européennes.



REFERENCE	CODE DE COMMANDE	MOTEUR CODE	DESIGNATION	COLIS	POIDS	PALETTE	PRIX
KIT ABACUS 300 ONE	GK1A300MLB027	ABACUS 300 24V ONE / G1A300MEL0B27	Kit Abacus One 24V pour portail battant	1 kit	26,2 kg	16	€ 1.640,00

ABACUS 300 ONE CONTENU DU KIT



ABACUS 300 ONE
2 MOTEURS ABACUS 300 ONE
Attaches avant et arrière à visser



QUAD ONE 24V 2M
Armoires de commande



KEEP 2 RC
2 émetteurs 2 canaux



DART ONE
Jeu de photocellules



SWIFT ONE
Feux clignotant à LED



AC 40
Plaque signalétique



Attaches avant et arrière à visser.



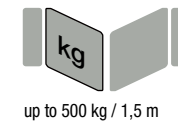
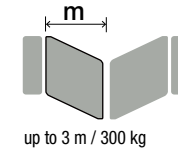
Les installations utilisant la technologie One requièrent la clé wi-fi qui n'est pas incluse dans le kit



COMUNELLO AUTOMATION

ABACUS 300 KIT

Le kit contient tout le matériel et accessoires nécessaires pour installer et connecter votre automatisme aussi facilement que possible. Les notices d'installation et autres informations techniques sont disponibles sur notre site internet www.comunello.com. Nous pouvons aussi contacter notre service technique. Toutes nos gammes de motorisations sont en conformité avec les normes européennes.



REFERENCE	CODE DE COMMANDE	MOTEUR CODE	DESIGNATION	COLIS	POIDS	PALETTE	PRIX
KIT ABACUS 300 24V	GKAS300MLB027	ABACUS 300 24V FM / GAS300MOL0B27	Kit Abacus 24V pour portail battant	1 kit	26,2 kg	16	€ 1.460,00
KIT ABACUS 300 230V	GKAS300MHB027	ABACUS 300 230V FM / GAS300MOH0B27	Kit Abacus 230V pour portail battant	1 kit	26,4 kg	16	€ 1.580,00

ABACUS 300 CONTENU DU KIT



ABACUS 300
2 MOTEUR ABACUS 300
Attaches avant et arrière à visser



QUAD 24V 2M / QUAD 230V 2M
Armoires de commande



KEEP 2 RC
2 émetteurs 2 canaux



DART
Jeu de photocellules



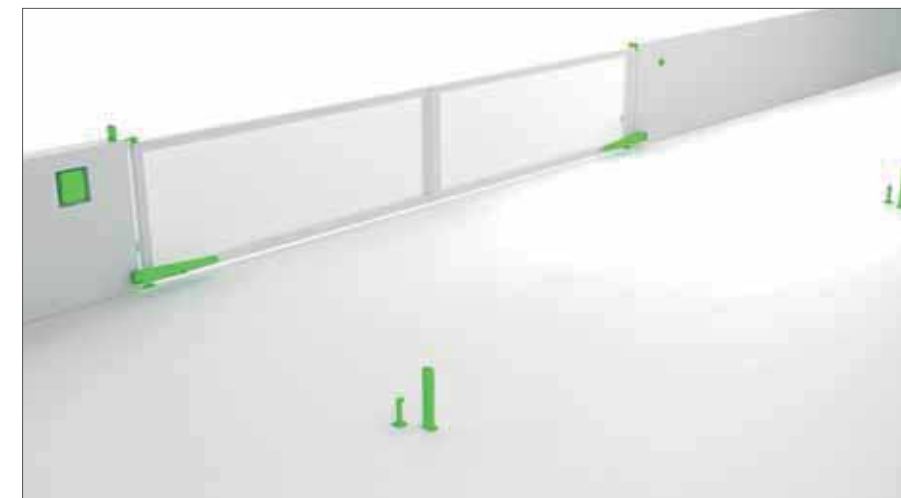
SWIFT
Feux clignotant à LED



AC 40
Plaque signalétique



Attaches avant et arrière à visser.





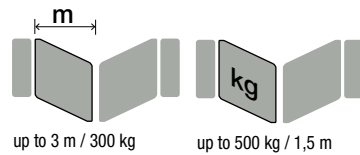
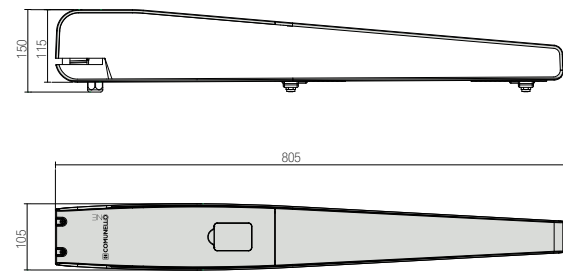
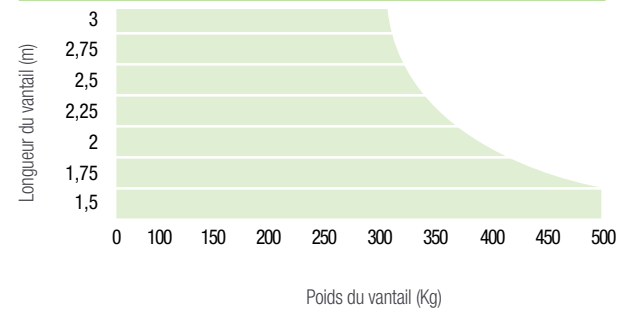
Portails battants

ABACUS 300 ONE

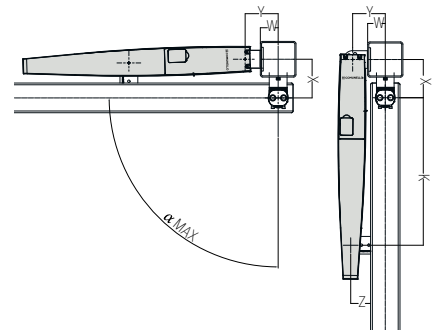
Pour un portail battant de longueur maxi par vantail de 3 m (poids maxi par vantail: 300 kg). Pour un poids par vantail de 500 kg, la longueur maxi par vantail est de 1,5 m



LIMITES D'UTILISATION



		Z (mm) = 102,5								
X (mm)	Y (mm)	100	110	120	130	140	150	160	170	180
130	130						536	95°	526	93°
140	140					546	95°	536	91°	526
150	150			565	96°	555	91°	546	87°	
160	160			574	97°	565	90°	555	87°	
170	170	584	99°	574	90°	565	86°			
180	180	583	90°	573	85°					
190	190	582	84°							
200	200									



ONE TECHNOLOGY

REFERENCE	CODE DE COMMANDE	DESIGNATION	COLIS	POIDS	PALETTE	PRIX
ABACUS 300 24V ONE	G1A300MELOB27	24V avec fins de course mécaniques, et encodeur	1 pcs.	10,1 kg	45	€ 550,00



INSTALLATION TYPE

1	2 ABACUS 300 24V ONE - G1A300MELOB27	24V avec fins de course mécaniques, et encodeur	€ 1.100,00
2	1 QUAD 2M ONE - G1QUAD2MLOG00	Dispositif de commande pour 2 moteurs 24V Basic	€ 380,00
3	1 KEEP 2 RC - GKEEP2STNOB00	Émetteurs à code tournant, 2 canaux	€ 39,00
4	2 MAST 50 - GMAST005NOG00	Colonnette en aluminium anodisé pour une photocellule, hauteur: 50 cm	€ 90,00
5	2 DART ONE - G1DARTSTNOB00	Jeu de photocellules DART RX+TX ONE	€ 150,00
6	1 SWIFT ONE - G1SWIFTSTYB00	Feux clignotant ONE par LED éclairage	€ 65,00
7	1 INDEX ONE - G1INDEXSTOB00	Sélecteur à clé	€ 80,00
8	1 AC-51 - G1BATTERLOG00	Kit batteries	€ 145,00
Total			€ 2.049,00

CHARACTERISTIQUES TECHNIQUES

Informations électriques	AS300 24V ONE
Alimentation de fonctionnement	24VDC
Puissance absorbée	110 W
Intensité	5 A
Poussée maximum	1800 N
Poussée nominale	600 N
Cycle de travail	utilisation intensive
Degré de protection (IP)	IP44
Classe d'isolation	2
Température d'utilisation	-20°C / +50°C
Poids à vide	21 mm/s
Poids	10,2 kg

ABACUS 300 ONE

ACCESSOIRES de la page 202 à 227

<p>La clé Wi-fi K-One peut être utilisée sur toutes les installations One (une clé par utilisateur)</p>				
Clé de connexion Wi-fi K-ONE / G1KEYWIFLOG00 € 180,00	Antenne extérieure AC 30 / GANTENANNOG00 € 30,00	Attache arrière zinguée à visser AC 70 / GAS002ASNOG00 € 24,00	Attache arrière zinguée à visser AC 80 / GAS003ASNOG00 € 18,00	Attache arrière zinguée à visser AC 85 / GAS004ASNOG00 € 20,00

DISPOSITIFS DE COMMANDE ET DE DÉVEROUILLAGE de la page 228 à 263

<p>Armoires de commande QUAD-1M-ONE / G1QUAD1MLOG00 € 330,00</p>	<p>Armoires de commande QUAD-2M-ONE / G1QUAD2MLOG00 € 380,00</p>	<p>Kit batteries AC 51 / G1BATTERLOG00 € 145,00</p>	<p>Serrure électrique horizontale AC 10 / GINDEXRMOG00 € 160,00</p>	<p>Serrure électrique verticale 12V AC 20 / GINDEXVMOG00 € 160,00</p>	<p>Clé de déverrouillage d'urgence AC 110 / GCRO01SCNOG00 € 100,00</p>
<p>Kit de 5 émetteurs, 2 canaux, 2 canaux KIT VICTOR / GVCTR2STN6000 € 215,00</p>	<p>Émetteurs à code tournant, 2 canaux KEEP 2 RC W / GKEEP2STNOW00 € 39,00 KEEP 2 RC B / GKEEP2STNOB00 € 39,00</p>	<p>Émetteurs à code tournant, 4 canaux KEEP 4 RC W / GKEEP4STNOW00 € 44,00 KEEP 4 RC B / GKEEP4STNOB00 € 44,00</p>	<p>Sélecteur à clé INDEX ONE / G1INDEXSTOB00 € 80,00</p>	<p>Clavier numérique en aluminium TACT / GTACTSTNOB00 € 90,00</p>	

ORGANES DE SÉCURITÉ de la page 264 à 271

<p>Feux clignotant ONE par LED éclairage SWIFT ONE YELLOW / G1SWIFTSTYB00 € 65,00 SWIFT ONE WHITE / G1SWIFTSTYB00 € 65,00</p>	<p>Jeu de photocellules DART ONE / G1DARTSTNOB00 € 75,00</p>	<p>Jeu de photocellules DART SLIM ONE / G1DARTSLNOB00 € 100,00</p>	<p>Jeu de photocellules orientables DART ADJUSTABLE ONE / G1DARTADNOB00 € 110,00</p>	<p>Plaque signalétique AC 40 / GSAFETYNOG00 € 5,00</p>
---	--	--	--	--

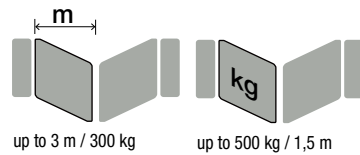
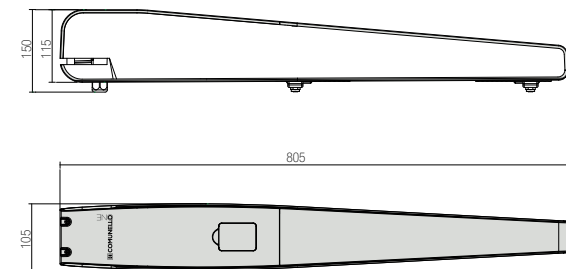
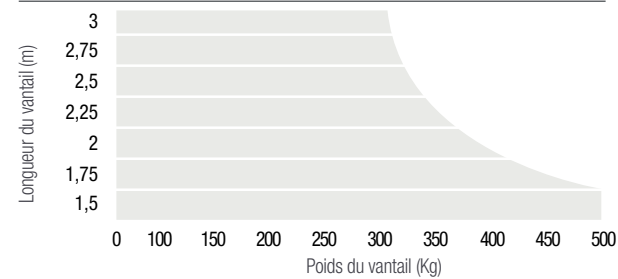


ABACUS 300

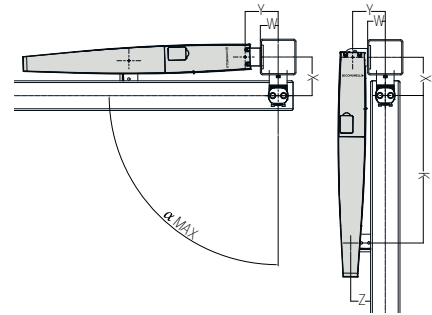
Pour un portail battant de longueur maxi par vantail de 3 m (poids maxi par vantail: 300 kg). Pour un poids par vantail de 500 kg, la longueur maxi par vantail est de 1,5 m



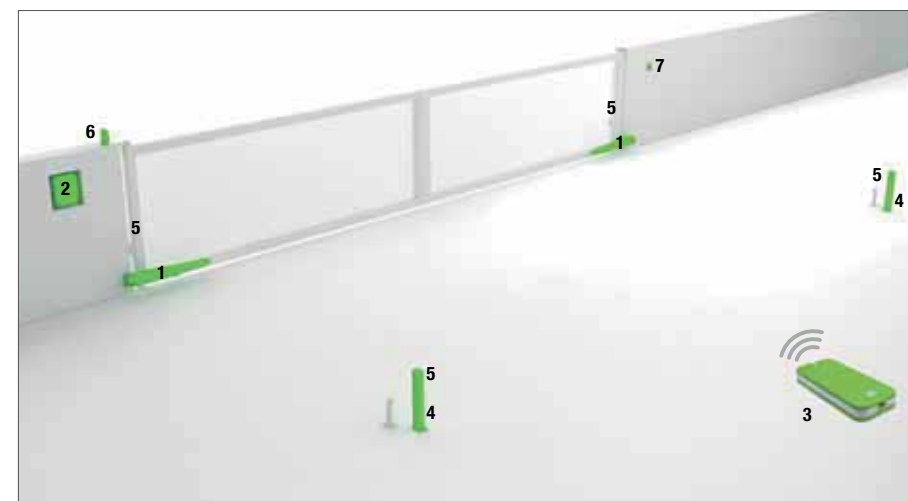
LIMITES D'UTILISATION



		Z (mm) = 102,5								
X (mm)	Y (mm)	100	110	120	130	140	150	160	170	180
130	K (mm) αMAX						536 95°	526 93°	508 89°	518 87°
140	K (mm) αMAX					546 95°	536 91°	526 88°		
150	K (mm) αMAX			555 95°	546 91°	536 88°				
160	K (mm) αMAX		565 96°	555 91°	546 87°					
170	K (mm) αMAX	574 97°	565 90°	555 87°						
180	K (mm) αMAX	584 99°	574 90°	565 86°						
190	K (mm) αMAX	583 90°	573 85°							
200	K (mm) αMAX	582 84°								



REFERENCE	CODE DE COMMANDE	DESIGNATION	COLIS	POIDS	PALETTE	PRIX
ABACUS 300 24V FM	GAS300MOL0B27	24V avec fins de course mécaniques	1 pcs.	10,1 kg	45	€ 395,00
ABACUS 300 24V FE	GAS300EOL0B27	24V avec fins de course électroniques	1 pcs.	10,1 kg	45	€ 405,00
ABACUS 300 230V FM	GAS300MOH0B27	230V avec fins de course mécaniques	1 pcs.	10,7 kg	45	€ 535,00
ABACUS 300 230V FE	GAS300EOH0B27	230V avec fins de course électroniques	1 pcs.	10,7 kg	45	€ 540,00
ABACUS 300 230V FM E	GAS300MEH0B27	230V avec fins de course mécaniques, et encodeur	1 pcs.	10,7 kg	45	€ 555,00



INSTALLATION TYPE

1	2 ABACUS 300 24V FM - GAS300MOL0B27 24V avec fins de course mécaniques	€ 790,00
2	1 QUAD 24V HP - GQUADHP2LOG00 Dispositif de commande pour 1/2 moteurs 24V HP	€ 310,00
3	1 KEEP 2 RC - GKEEP2STNOB00 Émetteurs à code tournant, 2 canaux	€ 39,00
4	2 MAST 50 - GMAST005NOG00 Colonnette en aluminium anodisé pour une photocellule, hauteur: 50 cm	€ 90,00
5	2 DART - GDARTSTDNOB00 Jeu de photocellules	€ 130,00
6	1 SWIFT - GSWIFTSTLYB00 Feux clignotant par LED éclairage	€ 50,00
7	1 INDEX - GINDEXSTNOB00 Sélecteur à clé avec cylindre standard	€ 50,00
8	1 AC-50 - GBATTERYLOG00 Kit batteries	€ 145,00
Total		€ 1.604,00

CHARACTERISTIQUES TECHNIQUES

Informations électriques	AS300 24V FM	AS300 24V FE	AS300 230V FM	AS300 230V FE	AS300 230V FM E
Alimentation de fonctionnement	24 VDC	24 VDC	230 VAC	230 VAC	230 VAC
Puissance absorbée	110 W	110 W	280 W	280 W	280 W
Intensité	5 A	5 A	1,2 A	1,2 A	1,2 A
Poussée maximum	1800 N	1800 N	2000 N	2000 N	2000 N
Poussée nominale	600 N	600 N	700 N	700 N	700 N
Cycle de travail	utilisation intensive	utilisation intensive	50%	50%	50%
Degré de protection (IP)	IP44	IP44	IP44	IP44	IP44
Classe d'isolation	2	2	1 (mise à la terre)	1 (mise à la terre)	1 (mise à la terre)
Température d'utilisation	-20°C / +50°C	-20°C / +50°C	-20°C / +50°C	-20°C / +50°C	-20°C / +50°C
Poids à vide	21 mm/s	21 mm/s	16 mm/s	16 mm/s	16 mm/s
Poids	10,2 kg	10,2 kg	10,7 kg	10,7 kg	10,7 kg

ABACUS 300

ACCESSOIRES de la page 202 à 227

Antenne extérieure AC 30 / GANTENNANOG00 € 30,00	Attache arrière zinguée à visser AC 70 / GAS002ASNOG00 € 24,00	Attache arrière zinguée à visser AC 80 / GAS003ASNOG00 € 18,00	Attache arrière zinguée à visser AC 85 / GAS004ASNOG00 € 20,00

DISPOSITIFS DE COMMANDE ET DE DÉVEROUILLAGE de la page 228 à 263

Armoires de commande QUAD-24V-HP / GQUADHP2LOG00 € 340,00 QUAD-230V-HP / GQUADHP2HOG00 € 330,00	Armoires de commande QUAD-24V-1M / GQUADST1LOG00 € 300,00 QUAD-230V-1M / GQUADST1HOG00 € 240,00	Armoires de commande QUAD-24V-2M / GQUADST2LOG00 € 310,00 QUAD-230V-2M / GQUADST2HOG00 € 250,00	
Kit batteries AC 50 / GBATTERYLOG00 € 145,00	Serrure électrique horizontale AC 10 / GINDEXRPMOG00 € 160,00	Serrure électrique verticale 12V AC 20 / GINDEXVPMOG00 € 160,00	Clé de déverrouillage d'urgence AC 110 / GCRO01SCNOG00 € 100,00
Kit de 5 émetteurs, 2 canaux, 2 canaux KITVICTOR / GVCTR2STNE600 € 215,00	Émetteurs à code tournant, 2 canaux KEEP 2 RC W / GKEEP2STNOW00 € 39,00 KEEP 2 RC B / GKEEP2STNOB00 € 39,00	Émetteurs à code tournant, 4 canaux KEEP 4 RC W / GKEEP4STNOW00 € 44,00 KEEP 4 RC B / GKEEP4STNOB00 € 44,00	Sélecteur à clé INDEX / GINDEXSTNOB00 € 50,00
	TACT / GTACTSTNOB00 € 90,00		

ORGANES DE SÉCURITÉ de la page 264 à 271

Feux clignotant par LED éclairage SWIFT YELLOW / GSWIFTSTLYB00 € 50,00 SWIFT WHITE / GSWIFTSTLYW00 € 50,00	Jeu de photocellules DART / GDARTSTDNOB00 € 65,00	Jeu de photocellules DART SLIM / GDARTSLMNOB00 € 65,00	Jeu de photocellules orientables DARTADJUSTABLE / GDARTADJNOB00 € 100,00	Plaque signalétique AC 40 / GSAFETYNOG00 € 5,00

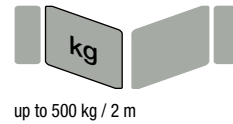
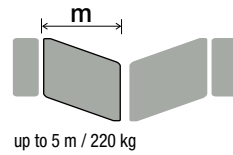


Portails battants

ABACUS 500 ONE KIT

ONE TECHNOLOGY

Le kit contient tout le matériel et accessoires nécessaires pour installer et connecter votre automatisme aussi facilement que possible. Les notices d'installation et autres informations techniques sont disponibles sur notre site internet www.comunello.com. Nous pouvez aussi contacter notre service technique. Toutes nos gammes de motorisations sont en conformité avec les normes européennes.



REFERENCE	CODE DE COMMANDE	MOTEUR CODE	DESIGNATION	COLIS	POIDS	PALETTE	PRIX
KIT ABACUS 500 ONE	GK1A500MLB027	ABACUS 500 24V ONE / G1A500MEL0B27	Kit Abacus One 24V pour portail battant	1 kit	22 kg	16	€ 1.670,00

ABACUS 500 ONE CONTENU DU KIT



ABACUS 500 ONE
2 MOTEURS ABACUS 500 ONE
Attaches avant et arrière à visser



QUAD ONE 24V 2M
Armoires de commande



KEEP 2 RC
2 émetteurs 2 canaux



DART ONE
Jeu de photocellules



SWIFT ONE
Feux clignotant à LED



AC 40
Plaque signalétique



Attaches avant et arrière à visser.



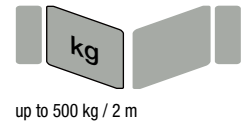
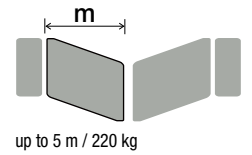
Les installations utilisant la technologie One requièrent la clé wi-fi qui n'est pas incluse dans le kit



COMUNELLO

AUTOMATION

ABACUS 500 KIT



Le kit contient tout le matériel et accessoires nécessaires pour installer et connecter votre automatisme aussi facilement que possible. Les notices d'installation et autres informations techniques sont disponibles sur notre site internet www.comunello.com. Nous pouvons aussi contacter notre service technique. Toutes nos gammes de motorisations sont en conformité avec les normes européennes.

REFERENCE	CODE DE COMMANDE	MOTEUR CODE	DESIGNATION	COLIS	POIDS	PALETTE	PRIX
KIT ABACUS 500 24V	GKAS500ELB027	ABACUS 500 24V FE E / GAS500EEL0B27	Kit Abacus 24V pour portail battant	1 kit	26,2 kg	16	€ 1.490,00
KIT ABACUS 500 230V	GKAS500EHB027	ABACUS 500 24V FM E / GAS500E0H0B27	Kit Abacus 230V pour portail battant	1 kit	26,4 kg	16	€ 1.610,00

ABACUS 500 CONTENU DU KIT



ABACUS 500
2 MOTEURS ABACUS 500 ONE
Attaches avant et arrière à visser



QUAD 24V 2M / QUAD 230V 2M
Armoires de commande



KEEP 2 RC
2 émetteurs 2 canaux



DART
Jeu de photocellules



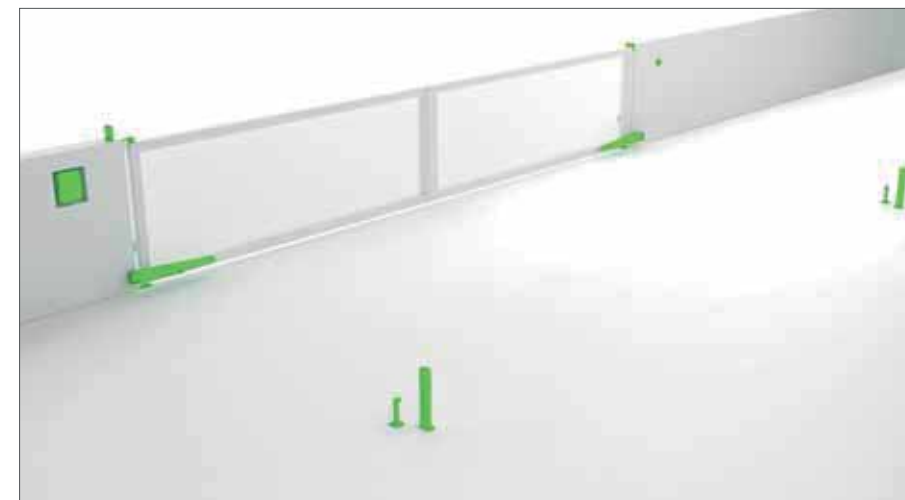
SWIFT
Feux clignotant à LED



AC 40
Plaque signalétique



Attaches avant et arrière à visser.





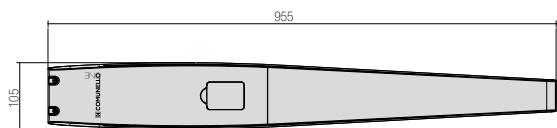
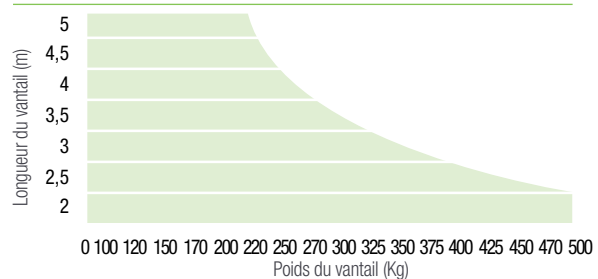
Portails battants

ABACUS 500 ONE

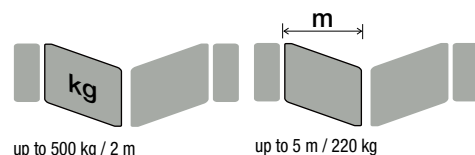
Pour un portail battant de longueur maxi par vantail de 5 m (poids maxi par vantail: 220 kg). Pour un poids par vantail de 500 kg, la longueur maxi par vantail est de 2 m



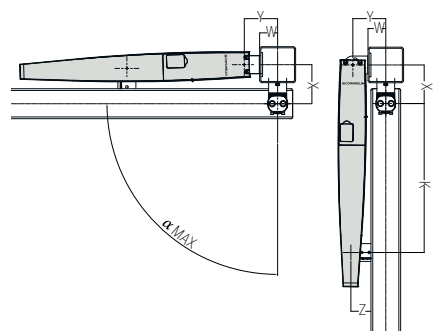
LIMITES D'UTILISATION



Attaches avant et arrière à visser.



		Z (mm) = 135													
X (mm)	Y (mm)	100	110	120	130	140	150	160	170	180	190	200	210	220	230
130	130														
140	140														
150	150														
160	160														
170	170														606 104°
180	180														606 102°
190	190														606 99°
200	200														606 97°
210	210														615 96°
220	220														615 94°
230	230														624 93°
240	240														624 91°
250	250	730 96°	721 99°	710 100°	700 103°	690 104°	681 95°	670 103°	661 96°	651 93°	641 90°	632 93°	624 90°		
260	260	730 96°	720 99°	710 100°	701 103°	690 105°	681 105°	670 97°	661 92°	650 90°					



ONE TECHNOLOGY

REFERENCE	CODE DE COMMANDE	DESIGNATION	COLIS	POIDS	PALETTE	PRIX
ABACUS 500 24V ONE	G1A500MELOB27	24V avec fins de course mécaniques, et encodeur	1 pcs.	10,7 kg	45	€ 580,00



N'inclut pas l'écran tactile

INSTALLATION TYPE

1	ABACUS 500 24V ONE - G1A500MELOB27	24V avec fins de course mécaniques, et encodeur	€ 1.160,00
2	QUAD 2M ONE - G1QUAD2MLOG00	Dispositif de commande pour 2 moteurs 24V Basic	€ 380,00
3	KEEP 2 RC - GKEEP2STNOB00	Émetteurs à code tournant, 2 canaux	€ 39,00
4	MAST 50 - GMAST005NOG00	Colonnette en aluminium anodisé pour une photocellule, hauteur: 50 cm	€ 90,00
5	DART ONE - G1DARTSTNOB00	Jeu de photocellules DART RX+TX ONE	€ 150,00
6	SWIFT ONE - G1SWIFTSTYB00	Feux clignotant ONE par LED éclairage	€ 65,00
7	INDEX ONE - G1INDEXSTOB00	Sélecteur à clé	€ 80,00
8	AC-51 - G1BATTERLOG00	Kit batteries	€ 145,00
Total			€ 2.109,00

CHARACTERISTIQUES TECHNIQUES

Informations électriques	AS500 24V ONE
Alimentation de fonctionnement	24 VDC
Puissance absorbée	110 W
Intensité	5 A
Poussée maximum	1800 N
Poussée nominale	600 N
Cycle de travail	utilisation intensive
Degré de protection (IP)	IP24D
Classe d'isolation	2
Température d'utilisation	-20°C / +50°C
Poids à vide	21 mm/s
Poids	10,7 kg

ABACUS 500 ONE

ACCESSOIRES de la page 202 à 227

Clé de connexion Wi-fi K-ONE / G1KEYWIFLOG00	Antenne extérieure AC 30 / GANTENNANOG00	Attache arrière zinguée à visser AC 70 / GAS002ASNOG00	Attache arrière zinguée à visser AC 80 / GAS003ASNOG00	Attache arrière zinguée à visser AC 85 / GAS004ASNOG00
€ 180,00	€ 30,00	€ 24,00	€ 18,00	€ 20,00

DISPOSITIFS DE COMMANDE ET DE DÉVEROILLAGE de la page 228 à 263

Armoires de commande QUAD-1M-ONE / G1QUAD1MLOG00	Armoires de commande QUAD-2M-ONE / G1QUAD2MLOG00	Serrure électrique horizontale AC 10 / GINDEXRPMOG00	Serrure électrique verticale 12V AC 20 / GINDEXRPMOG00	Clé de déverrouillage d'urgence AC 110 / GCRO01SCNOG00
€ 330,00	€ 380,00	€ 160,00	€ 160,00	€ 100,00
Kit batteries AC 51 / G1BATTERLOG00	Émetteurs à code tournant, 2 canaux KEEP 2 RC W / GKEEP2STNOW00	Émetteurs à code tournant, 4 canaux KEEP 4 RC W / GKEEP4STNOW00	Émetteurs à code tournant, 2 canaux KEEP 2 RC B / GKEEP2STNOB00	Sélecteur à clé INDEX ONE / G1INDEXSTOB00
€ 145,00	€ 39,00	€ 44,00	€ 39,00	€ 80,00
Kit de 5 émetteurs, 2 canaux, 2 canaux KIT VICTOR / GVCTR2STN6C00	Clavier numérique en aluminium TACT / GTACTSTDN0B00	Clavier numérique en aluminium TACT / GTACTSTDN0B00	Clavier numérique en aluminium TACT / GTACTSTDN0B00	Clavier numérique en aluminium TACT / GTACTSTDN0B00
€ 215,00	€ 90,00	€ 90,00	€ 90,00	€ 90,00

ORGANES DE SÉCURITÉ de la page 264 à 271

Feux clignotant ONE par LED éclairage SWIFT ONE YELLOW / G1SWIFTSTYB00	Jeu de photocellules DART ONE / G1DARTSTNOB00	Jeu de photocellules DART SLIM ONE / G1DARTSLNOB00	Jeu de photocellules orientables DART ADJUSTABLE ONE / G1DARTADNOB00	Plaque signalétique AC 40 / GSAFETYNOG00
€ 65,00	€ 75,00	€ 100,00	€ 110,00	€ 5,00

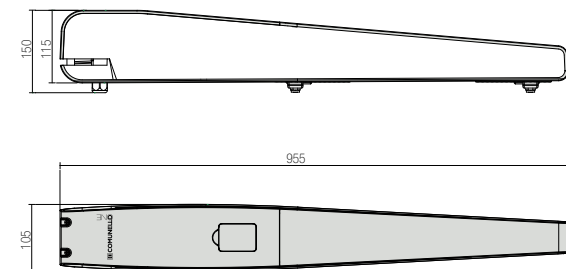
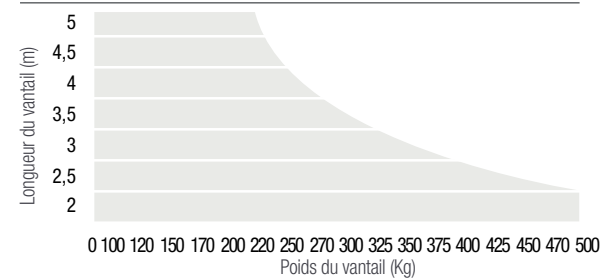


ABACUS 500

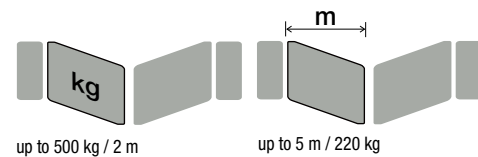
Pour un portail battant de longueur maxi par vantail de 5 m (poids maxi par vantail: 220 kg). Pour un poids par vantail de 500 kg, la longueur maxi par vantail est de 2 m



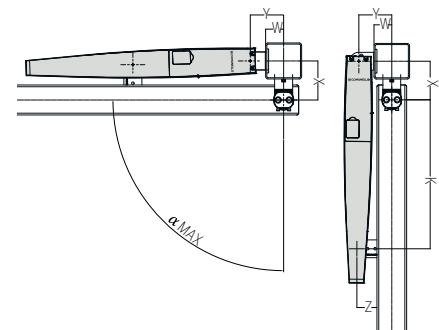
LIMITES D'UTILISATION



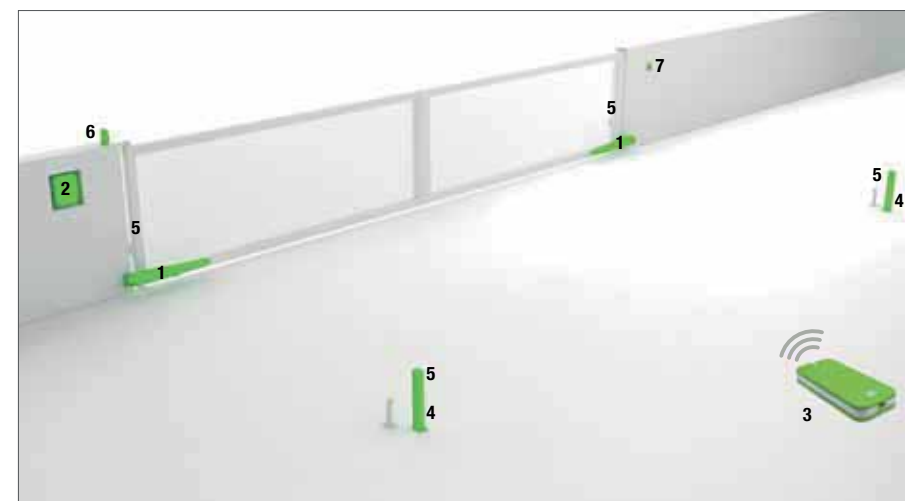
Attaches avant et arrière à visser.



		Z (mm) = 135																											
X (mm)	Y (mm)	100	110	120	130	140	150	160	170	180	190	200	210	220	230	240	250	260											
130	130	NOT SUGGESTED																											
140	140	NOT SUGGESTED																											
150	150	NOT SUGGESTED																											
160	160	NOT SUGGESTED																											
170	170	NOT SUGGESTED																											
180	180	NOT SUGGESTED																											
190	190	NOT SUGGESTED																											
200	200	NOT SUGGESTED																											
210	210	NOT SUGGESTED																											
220	220	NOT SUGGESTED																											
230	230	NOT SUGGESTED																											
240	240	NOT SUGGESTED																											
250	250	730	96°	721	99°	710	100°	700	103°	690	104°	681	95°	670	103°	661	96°	651	93°	642	93°	632	90°	624	93°	615	96°	606	104°
260	260	730	96°	720	99°	710	100°	701	103°	690	105°	681	105°	670	97°	661	92°	650	90°	641	90°	632	90°	624	91°	615	94°	606	102°



REFERENCE	CODE DE COMMANDE	DESIGNATION	COLIS	POIDS	PALETTE	PRIX
ABACUS 500 24V FE E	GAS500EEL0B00	24V avec fins de course électroniques	1 pcs.	10,7 kg	45	€ 520,00
ABACUS 500 230V FE	GAS500E0H0B00	230V avec fins de course électroniques	1 pcs.	11,2 kg	45	€ 560,00
ABACUS 500 230V FM E	GAS500MEH0B00	230V avec fins de course mécaniques, et encodeur	1 pcs.	11,2 kg	45	€ 570,00



INSTALLATION TYPE		
1	2 ABACUS 500 24V FE E - GAS500EEL0B00	€ 1.040,00
	For swing leaves 24V with encoder and electronic limit switches	
2	1 QUAD 24V HP - GQUADHP2LOG00	€ 310,00
	Dispositif de commande pour 1/2 moteurs 24V HP	
3	1 KEEP 2 RC - GKEEP2STNOB00	€ 39,00
	Emetteurs à code tournant, 2 canaux	
4	2 MAST 50 - GMAST005NOG00	€ 90,00
	Colonnette en aluminium anodisé pour une photocellule, hauteur: 50 cm	
5	2 DART - GDARTSTDNOB00	€ 130,00
	Jeu de photocellules	
6	1 SWIFT - GSWIFTSTLYB00	€ 50,00
	Feux clignotant par LED éclairage	
7	1 INDEX - GINDEXSTNOB00	€ 50,00
	Sélecteur à clé avec cylindre standard	
8	1 AC-50 - GBATTERYLOG00	€ 145,00
	Kit batteries	
Total		€ 1.854,00

CHARACTERISTIQUES TECHNIQUES

Informations électriques	AS500 24V FE E	AS500 230V FE	AS500 230V FM E
Alimentation de fonctionnement	24 VDC	230 VAC	230 VAC
Puissance absorbée	110 W	280 W	280 W
Intensité	5 A	1,2 A	1,2 A
Poussée maximum	1800 N	2000 N	2000 N
Poussée nominale	600 N	700 N	700 N
Cycle de travail	Intensive	50%	50%
Degré de protection (IP)	IP44	IP44	IP44
Classe d'isolation	2	1 (mise à la terre)	1 (mise à la terre)
Température d'utilisation	-20°C / +50°C	-20°C / +50°C	-20°C / +50°C
Poids à vide	21 mm/s	16 mm/s	16 mm/s
Poids	10,7 kg	11,2 kg	11,2 kg

ABACUS 500

ACCESSOIRES de la page 202 à 227

Antenne extérieure AC 30 / GANTENNANOG00 € 30,00	Attache arrière zinguée à visser AC 70 / GAS002ASNOG00 € 24,00	Attache arrière zinguée à visser AC 80 / GAS003ASNOG00 € 18,00	Attache arrière zinguée à visser AC 85 / GAS004ASNOG00 € 20,00

DISPOSITIFS DE COMMANDE ET DE DÉVEROUILLAGE de la page 228 à 263

Armoires de commande QUAD-24V-HP / GQUADHP2LOG00 € 340,00 QUAD-230V-HP / GQUADHP2HOG00 € 330,00	Armoires de commande QUAD-24V-1M / GQUADST1LOG00 € 300,00 QUAD-230V-1M / GQUADST1HOG00 € 240,00	Armoires de commande QUAD-24V-2M / GQUADST2LOG00 € 310,00 QUAD-230V-2M / GQUADST2HOG00 € 250,00	
Kit batteries AC 50 / GBATTERYLOG00 € 145,00	Serrure électrique horizontale AC 10 / GINDEXRMOG00 € 160,00	Serrure électrique verticale 12V AC 20 / GINDEXVMOG00 € 160,00	Clé de déverrouillage d'urgence AC 110 / GCRO01SCNOG00 € 100,00
Kit de 5 émetteurs 2 canaux, 2 canaux KITVICTOR / GVCTR2STNE000 € 215,00	Emetteurs à code tournant, 2 canaux KEEP 2 RC W / GKEEP2STNOW00 € 35,00 KEEP 2 RC B / GKEEP2STNOB00 € 35,00	Emetteurs à code tournant, 4 canaux KEEP 4 RC W / GKEEP4STNOW00 € 40,00 KEEP 4 RC B / GKEEP4STNOB00 € 40,00	Sélecteur à clé INDEX / GINDEXSTNOB00 € 50,00
			TACT / GTACTSTNOB00 € 90,00

ORGANES DE SÉCURITÉ de la page 264 à 271

Feux clignotant par LED éclairage SWIFT YELLOW / GSWIFTSTLYB00 € 50,00 SWIFT WHITE / GSWIFTSTLWB00 € 50,00	Jeu de photocellules DART / GDARTSTDNOB00 € 65,00	Jeu de photocellules DART SLIM / GDARTSLMNOB00 € 65,00	Jeu de photocellules orientables DART ADJUSTABLE / GDARTADJNOB00 € 100,00	Plaque signalétique AC 40 / GSAFETYNOG00 € 5,00



EAGLE

Opérateur électromécanique enterré pour portails battants jusqu'à 3,5 m (350 kg) par vantail / 600 kg pour un vantail jusqu'à 2 m de large

24 VDC 230 VAC



Opérateur électromécanique enterré

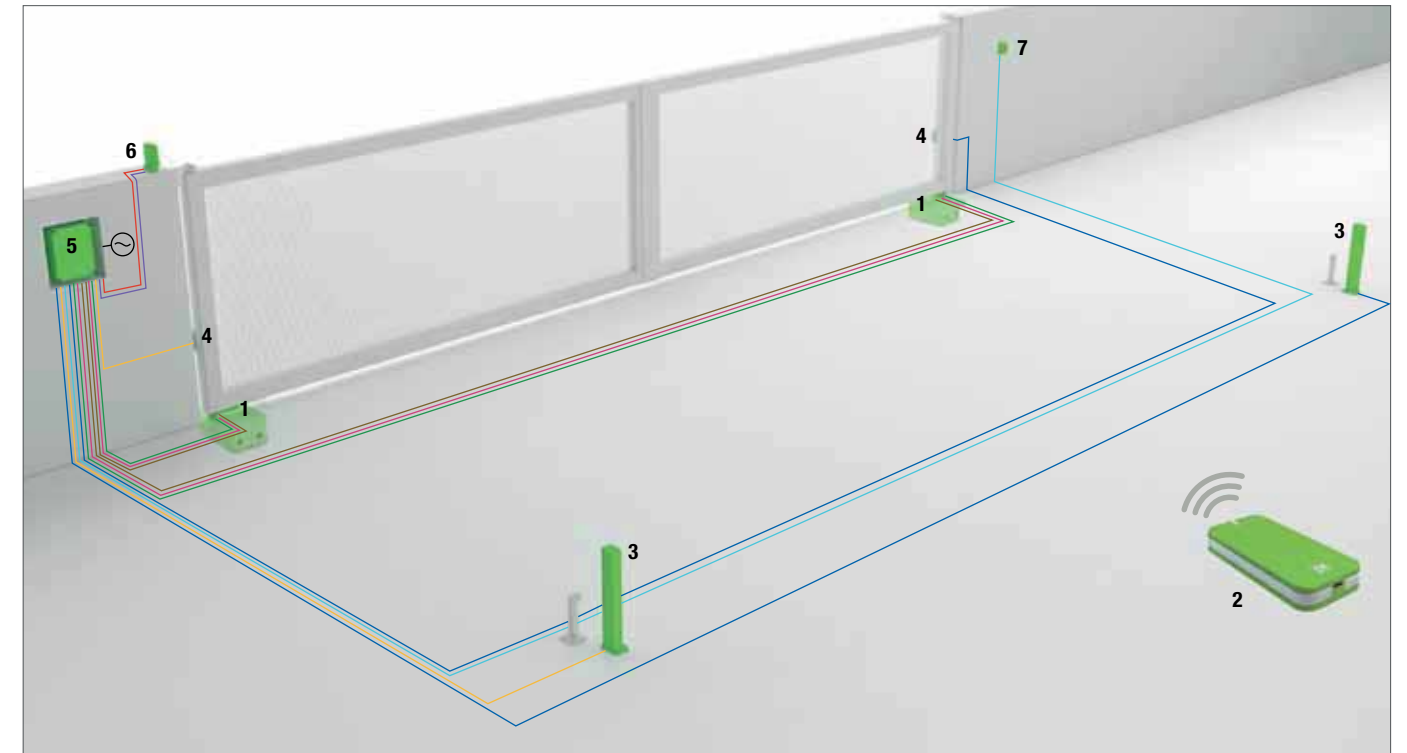
La gamme des produits Eagle est constitué d'opérateurs électromécanique enterrés conçus pour apporter une solution aux projets et aux architectes qui requièrent une finition épurée. Ces opérateurs fabriqués pour résister à la corrosion, sont compactes et discrets. Une sécurité et une fiabilité à toutes épreuves sont

les principales caractéristiques des trois versions proposées qui disposent d'un levier ou d'une clé de déverrouillage disponibles à l'intérieur et à l'extérieur de la coque. Les opérateurs Eagle sont faciles et rapides à installer, simples et intuitifs d'utilisation. Des versions avec encodeur sont aussi disponibles.

INFORMATIONS GENERALES

- **Versions 24 VDC et 230 VAC.**
Moteurs irréversibles, 24V et 230V
- **Résistant et compact**
Bras et caissons en acier, versions en inox disponibles. Transmission avec des engrenages en métal
- **Versions avec encodeur disponibles**
- **Sécurité et fiabilité**
3 modèles de levier ou clé de déverrouillage disponibles à l'intérieur et à l'extérieur
- **Disponible en kits**
- **Facile d'utilisation**

INSTALLATION TYPE



- 1 EAGLE
- 2 COMMANDE RADIO
- 3 COLONNETTES
- 4 CELLULES PHOTO-ÉLECTRIQUES
- 5 ARMOIRE DE COMMANDE
- 6 FEUX CLIGNOTANT
- 7 SÉLECTEUR À CLÉ

24V	Description	Câble	Longueur (1 m to 20 m)	Longueur (20 m to 50 m)
■	Alimentation principale		2 x 1,5 mm ²	2 x 2,5 mm ²
■	Moteur alimentation		2 x 2,5 mm ²	2 x 4,0 mm ²
■	Clignotant	FROR CBI 20-22 CBI EN 50267-2-1	2 x 0,5 mm ²	2 x 1,0 mm ²
■	Photocellule TX		2 x 0,5 mm ²	2 x 1,0 mm ²
■	Photocellule RX		4 x 0,5 mm ²	4 x 1,0 mm ²
■	Sélecteur de clé		3 x 0,5 mm ²	3 x 1,0 mm ²
■	Fins de course		3 x 0,5 mm ²	3 x 1,0 mm ²
■	Encodeur		3 x 0,5 mm ²	3 x 1,0 mm ²
■	Antenne	RG58	max 20 m	max 20 m

230V	Description	Câble	Longueur (1 m to 20 m)	Longueur (20 m to 50 m)
■	Alimentation principale		3G x 1,5 mm ²	3G x 2,5 mm ²
■	Moteur alimentation		4G x 1,5 mm ²	4G x 2,5 mm ²
■	Clignotant	FROR CBI 20-22 CBI EN 50267-2-1	2 x 0,5 mm ²	2 x 1,0 mm ²
■	Photocellule TX		2 x 0,5 mm ²	2 x 1,0 mm ²
■	Photocellule RX		4 x 0,5 mm ²	4 x 1,0 mm ²
■	Sélecteur de clé		3 x 0,5 mm ²	3 x 1,0 mm ²
■	Fins de course		3 x 0,5 mm ²	3 x 1,0 mm ²
■	Encodeur		3 x 0,5 mm ²	3 x 1,0 mm ²
■	Antenne	RG58	max 20 m	max 20 m

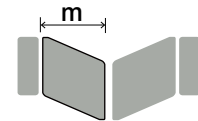


Portails battants

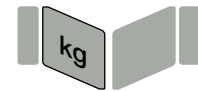
EAGLE ONE KIT

ONE TECHNOLOGY

Le kit contient tout le matériel et accessoires nécessaires pour installer et connecter votre automatisme aussi facilement que possible. Les notices d'installation et autres informations techniques sont disponibles sur notre site internet www.comunello.com. Nous pouvez aussi contacter notre service technique. Toutes nos gammes de motorisations sont en conformité avec les normes européennes.



up to 3,5 m / 350 kg



up to 600 kg / 2 m

REFERENCE	CODE DE COMMANDE	MOTEUR CODE	DESIGNATION	COLIS	POIDS	PALETTE	PRIX
KIT EAGLE ONE	GK1E035ELG027	EAGLE ONE / G1E0350EL0G27	Kit Eagle One 24V pour portail battant	1 kit	54,7 kg	16	€ 2.870,00

EAGLE ONE CONTENU DU KIT



EAGLE ONE

2 MOTEURS EAGLE ONE



EAGLE BOX

2 CAISSONS EAGLE



QUAD ONE 24V 2M

Armoire de commande



KEEP 2 RC

2 émetteurs 2 canaux



DART ONE

Jeu de photocellules



SWIFT ONE

Feux clignotant à LED



AC 40

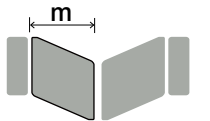
Plaque signalétique



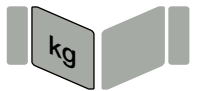
Les installations utilisant la technologie One requièrent la clé wi-fi qui n'est pas incluse dans le kit



EAGLE KIT



up to 3,5 m / 350 kg



up to 600 kg / 2 m

Le kit contient tout le matériel et accessoires nécessaires pour installer et connecter votre automatisme aussi facilement que possible. Les notices d'installation et autres informations techniques sont disponibles sur notre site internet www.comunello.com. Nous pouvons aussi contacter notre service technique. Toutes nos gammes de motorisations sont en conformité avec les normes européennes.

REFERENCE	CODE DE COMMANDE	MOTEUR CODE	DESIGNATION	COLIS	POIDS	PALETTE	PRIX
KIT EAGLE 24V	GKEE0350LG027	EAGLE 24V / GEE03500LOG00	Kit Eagle 24V pour portail battant	1 kit	54,7 kg	16	€ 2.560,00
KIT EAGLE 230V	GKEE0350HG027	EAGLE 230V / GEE03500HOG00	Kit Eagle 230V pour portail battant	1 kit	54,3 kg	16	€ 2.560,00

EAGLE KIT CONTENTS



EAGLE 24V

2 MOTEURS EAGLE



EAGLE BOX

2 CAISSONS EAGLE



QUAD 24V 2M / QUAD 230V 2M

Armoire de commande



KEEP 2 RC

2 émetteurs 2 canaux



DART

Jeu de photocellules



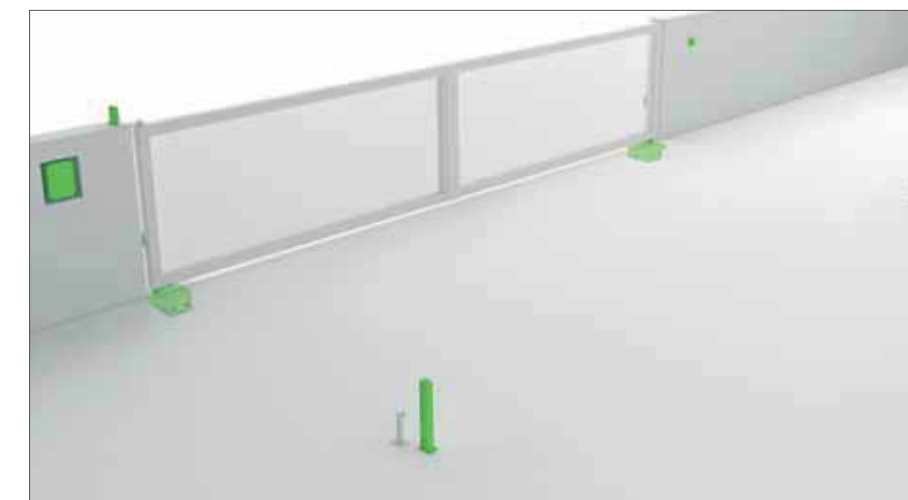
SWIFT

Feux clignotant à LED



AC 40

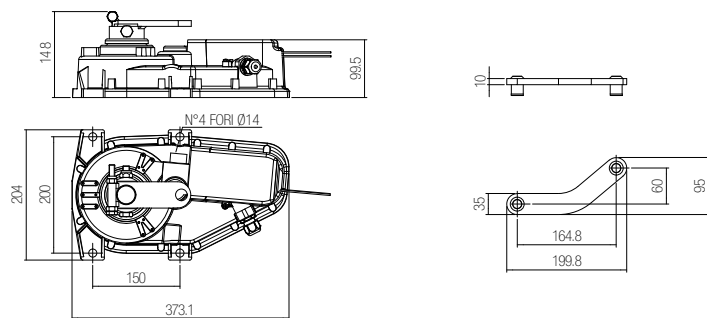
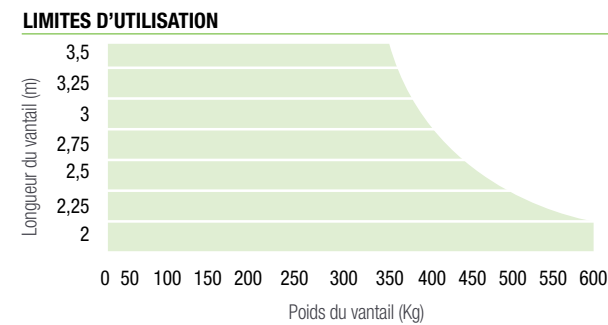
Plaque signalétique





EAGLE ONE

Opérateur électromécanique enterré pour portails battants jusqu'à 3,5 m (350 kg) par vantail / 600 kg pour un vantail jusqu'à 2 m de large



ONE TECHNOLOGY

REFERENCE	CODE DE COMMANDE	DESIGNATION	COLIS	POIDS	PALETTE	PRIX
EAGLE ONE	G1E0350ELOG00	24V motorisation enterré	1 pcs.	15 kg	60	€ 710,00



INSTALLATION TYPE

1	2 EAGLE 24V ONE - G1E0350ELOG00 24V motorisation enterré	€ 1.420,00
2	1 QUAD 2M ONE - G1QUAD2MLOG00 Dispositif de commande pour 2 moteurs 24V Basic	€ 380,00
3	1 KEEP 2 RC - GKEEP2STNOB00 Émetteurs à code tournant, 2 canaux	€ 39,00
4	2 MAST 50 - GMAST005NOG00 Colonnette en aluminium anodisé pour une photocellule, hauteur: 50 cm	€ 90,00
5	2 DART ONE - G1DARTSTNOB00 Jeu de photocellules DART RX+TX ONE	€ 150,00
6	1 SWIFT ONE - G1SWIFTSTYB00 Feux clignotant ONE par LED éclairage	€ 65,00
7	1 INDEX ONE - G1INDEXSTOB00 Sélecteur à clé	€ 80,00
8	1 AC-51 - G1BATTERLOG00 Kit batteries	€ 145,00
Total		€ 2.369,00

CHARACTERISTIQUES TECHNIQUES

Informations électriques	EAGLE ONE
Alimentation de fonctionnement	24 VDC
Puissance absorbée	150 W
Intensité	6,5 A
Couple moteur	220 Nm
Cycle de travail	utilisation intensive
Degré de protection (IP)	IP67
Classe d'isolation	2
Température d'utilisation	-20°C / +50°C
Vitesse	0,1 Rad/s
Poids	11,3 Kg

EAGLE ONE

ACCESSOIRES de la page 202 à 227

<p>Clé de connexion Wi-fi K-ONE / G1KEYWIFLOG00 € 180,00</p>	<p>Antenne extérieure AC 30 / GANTENNANOG00 € 30,00</p>	<p>Caisson de fondation, avec plaque de recouvrement et levier EE BOX B / GEE000BXNOB00 € 220,00</p>	<p>Caisson de fondation en inox, avec plaque de recouvrement et levier EE BOX INOX / GEE000BXNIS00 € 440,00</p>	<p>Kit de déverrouillage avec cylindre, clé et levier AC 160 / GEE002SBNOG00 € 80,00</p>
<p>Kit de déverrouillage avec levier AC-170 / GEE003SBNOG00 € 60,00</p>	<p>Kit pour ouverture à 360° AC 180 / GEE360ASNOG00 € 180,00</p>			

DISPOSITIFS DE COMMANDE ET DE DÉVEROUILLAGE de la page 228 à 263

<p>Armoire de commande QUAD-1M-ONE / G1QUAD1MLOG00 € 330,00</p>	<p>Armoire de commande QUAD-2M-ONE / G1QUAD2MLOG00 € 380,00</p>		
<p>Kit batteries AC 51 / G1BATTERLOG00 € 145,00</p>	<p>Serrure électrique horizontale AC 10 / GINDEXPRMOG00 € 160,00</p>	<p>Serrure électrique verticale 12V AC 20 / GINDEXVRMOG00 € 160,00</p>	<p>Contacts de fin de course électroniques pour opérateur électromécanique enterré AC 190 / GEE001FNOG00 € 170,00</p>

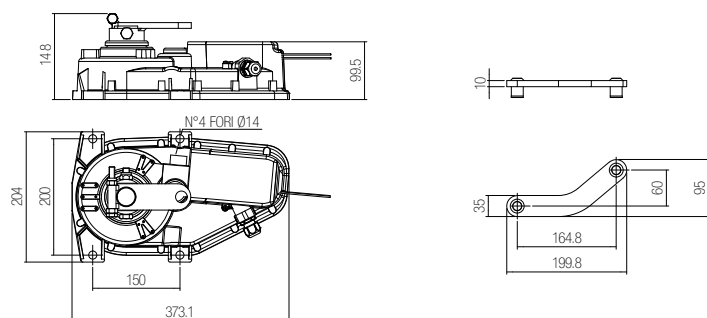
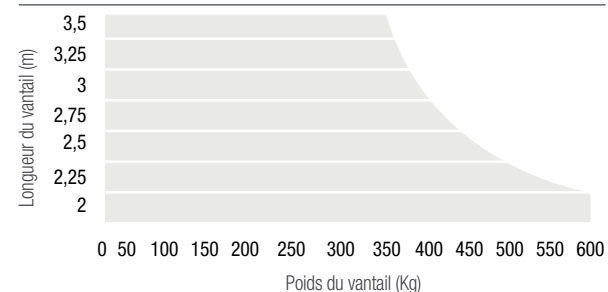
ORGANES DE SÉCURITÉ de la page 264 à 271

<p>Feux clignotant ONE par LED éclairage SWIFT ONE YELLOW / G1SWIFTSTYB00 € 65,00 SWIFT ONE WHITE / G1SWIFTSTM00 € 65,00</p>	<p>Jeu de photocellules DART ONE / G1DARTSTNOB00 € 75,00</p>	<p>Jeu de photocellules DART SLIM ONE / G1DARTSLNOB00 € 100,00</p>	<p>Jeu de photocellules orientables DART ADJUSTABLE ONE / G1DARTADNOB00 € 110,00</p>	<p>Plaque signalétique AC 40 / GSAFETYNOG00 € 5,00</p>
--	--	--	--	--

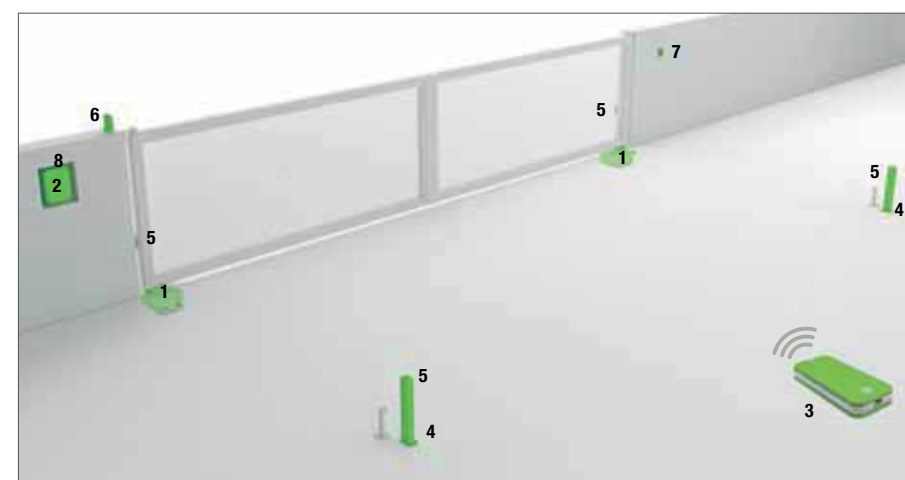


EAGLE

Opérateur électromécanique enterré pour portails battants jusqu'à 3,5 m (350 kg) par vantail / 600 kg pour un vantail jusqu'à 2 m de large

**LIMITES D'UTILISATION**

REFERENCE	CODE DE COMMANDE	DESIGNATION	COLIS	POIDS	PALETTE	PRIX
■ EAGLE 24V	GEE03500LOG00	24V motorisation enterré	1 pcs.	14,5 kg	60	€ 630,00
■ EAGLE 24V EC	GEE0350ELOG00	24V motorisation enterré avec encodeur	1 pcs.	15 kg	60	€ 660,00
■ EAGLE 230V	GEE03500HOG00	230V motorisation enterré	1 pcs.	15 kg	60	€ 680,00
■ EAGLE 230V EC	GEE0350EHOG00	230V motorisation enterré avec encodeur	1 pcs.	15 kg	60	€ 710,00

**INSTALLATION TYPE**

1	2 EAGLE 24V - GEE03500LOG00 24V for swing leaves	€ 1.260,00
2	1 QUAD 24V 2M - GQUADST2LOG00 Dispositif de commande pour 2 moteurs 24V Basic	€ 310,00
3	1 KEEP 2 RC - GKEEP2STNOB00 Emetteurs à code tournant, 2 canaux	€ 39,00
4	2 MAST 50 - GMAST005NOG00 Colonnette en aluminium anodisé pour une photocellule, hauteur: 50 cm	€ 90,00
5	2 DART - GDARTSTDNOB00 Jeu de photocellules	€ 130,00
6	1 SWIFT - GSWIFTSTLYB00 Feux clignotant par LED éclairage	€ 50,00
7	1 INDEX - GINDEXSTNOB00 Sélecteur à clé avec cylindre standard	€ 50,00
8	1 AC-50 - GBATTERYLOG00 Kit batteries	€ 145,00
Total		€ 2.074,00

TECHNICAL CHARACTERISTICS

Informations électriques	24V	230V
Alimentation de fonctionnement	24 VDC	230 VAC
Puissance absorbée	150 W	280 W
Intensité	6,5 A	1,2 A
Couple moteur	220 Nm	300 Nm
Cycle de travail	utilisation intensive	50%
Degré de protection (IP)	IP67	IP67
Classe d'isolation	2	1 (mise à la terre)
Température d'utilisation	-20°C / +50°C	-20°C / +50°C
Vitesse	0,1 Rad/s	0,08 Rad/s
Poids	11,3 Kg	11,6 Kg

EAGLE**ACCESSOIRES** de la page 202 à 227

Antenne extérieure AC 30 / GANTENNANOG00 € 30,00	Caisson de fondation, avec plaque de recouvrement et levier EE BOX B / GEE000BXNOB00 € 220,00	Caisson de fondation en inox, avec plaque de recouvrement et levier EE BOX INOX / GEE000BXNIS00 € 440,00	Kit de déverrouillage avec cylindre, clé et levier AC 160 / GEE002SBN0G00 € 80,00	Kit de déverrouillage avec levier AC 170 / GEE003SBN0G00 € 60,00
Kit pour ouverture à 360° AC 180 / GEE360ASN0G00 € 180,00				

DISPOSITIFS DE COMMANDE ET DE DÉVEROUILLAGE de la page 228 à 263

Armoires de commande QUAD-24V-HP / GQUADHP2LOG00 € 340,00 QUAD-230V-HP / GQUADHP2HOG00 € 330,00	Armoires de commande QUAD-24V-1M / GQUADST1LOG00 € 300,00 QUAD-230V-1M / GQUADST1HOG00 € 240,00	Armoires de commande QUAD-24V-2M / GQUADST2LOG00 € 310,00 QUAD-230V-2M / GQUADST2HOG00 € 250,00		
Kit batteries AC 50 / GBATTERYLOG00 € 145,00	Serrure électrique horizontale AC 10 / GINDEXPRMOG00 € 160,00	Serrure électrique verticale 12V AC 20 / GINDEXVRMOG00 € 160,00	Contacts de fin de course électroniques pour opérateur électromécanique enterré AC 190 / GEE001RNOG00 € 170,00	

ORGANES DE SÉCURITÉ de la page 264 à 271

Feux clignotant par LED éclairage SWIFT YELLOW / GSWIFTSTLYB00 € 50,00 SWIFT WHITE / GSWIFTSTLWB00 € 50,00	Jeu de photocellules DART / GDARTSTDNOB00 € 65,00	Jeu de photocellules DART SLIM / GDARTSLMNOB00 € 65,00	Jeu de photocellules orientables DART ADJUSTABLE / GDARTADJNOB00 € 100,00	Plaque signalétique AC 40 / GSAFETYTNOG00 € 5,00



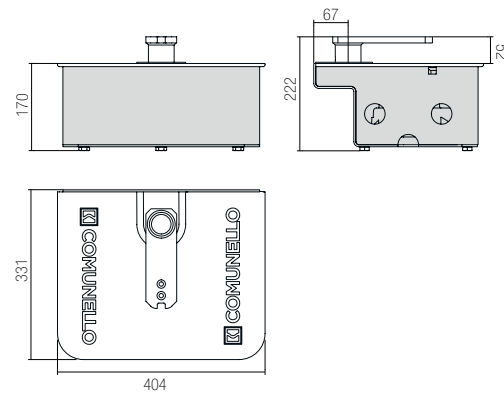
Portails battants

EE BOX



Caisson de fondation, avec plaque de recouvrement et levier

REFERENCE	CODE DE COMMANDE	DESIGNATION	COLIS	POIDS	PALETTE	PRIX
EAGLE BOX	GEE000BXNOB00	Caisson de fondation en cataphorèse	1 pcs.	10,8 kg	60	€ 220,00
EAGLE BOX INOX	GEE000BXNIS00	Caisson de fondation en inox	1 pcs.	11,5 kg	60	€ 440,00



Accessoires inclus



2 Portails coulissants



FORT 400 / 500

90



FORT 600/700/1000/1500

98



FORT DUAL 1000

106

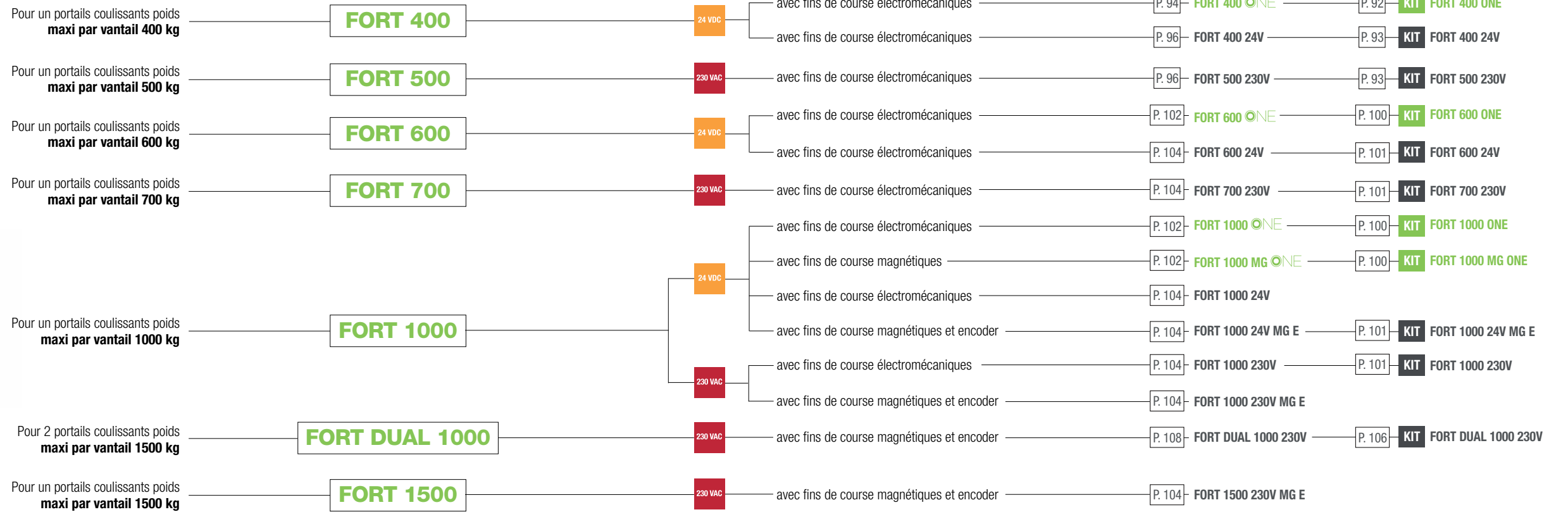


FORT 3500

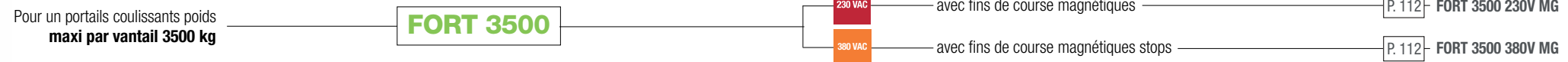
110



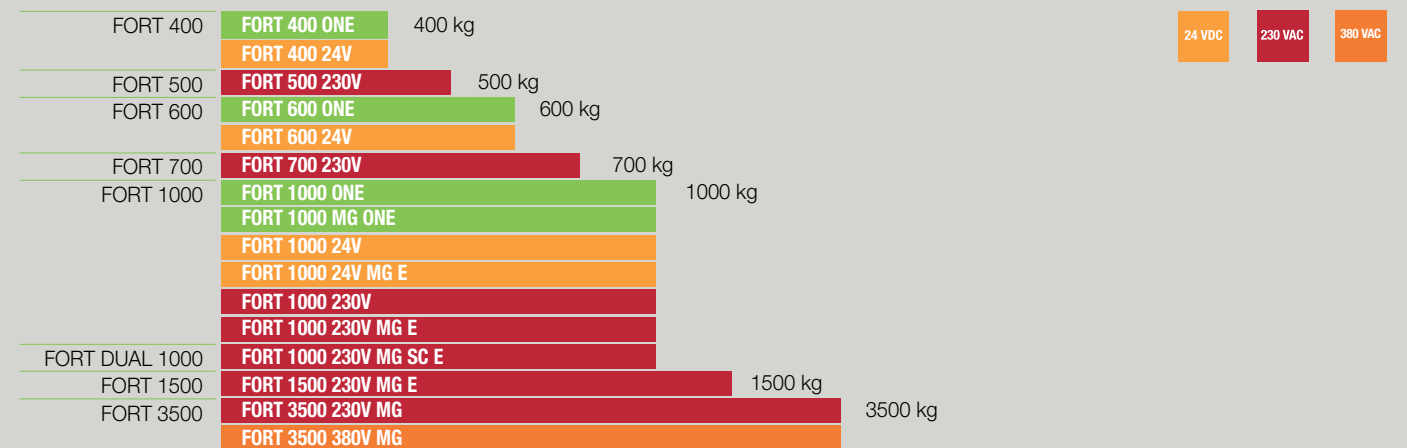
FORT



FORT



Guide de choix



Dimensions réfèrent à poids



FORT 400 / 500

Opérateurs électromécaniques pour portails coulissants résidentiels et industriels jusqu'à 400kg et 500kg



Opérateurs électromécaniques pour portails coulissants résidentiels et industriels

A usage résidentiel ou industriel, les opérateurs de la gamme FORT constituent la solution adaptée à toutes vos problématiques. L'armoire de commande intégrée dispose d'un large choix d'options, incluant notamment la détection

d'obstacle et la programmation des temps d'ouverture et de fermeture. Le récepteur est intégré à la carte électronique. Le mode de fixation du moteur garantit un mouvement silencieux, même en cas de pleine charge.

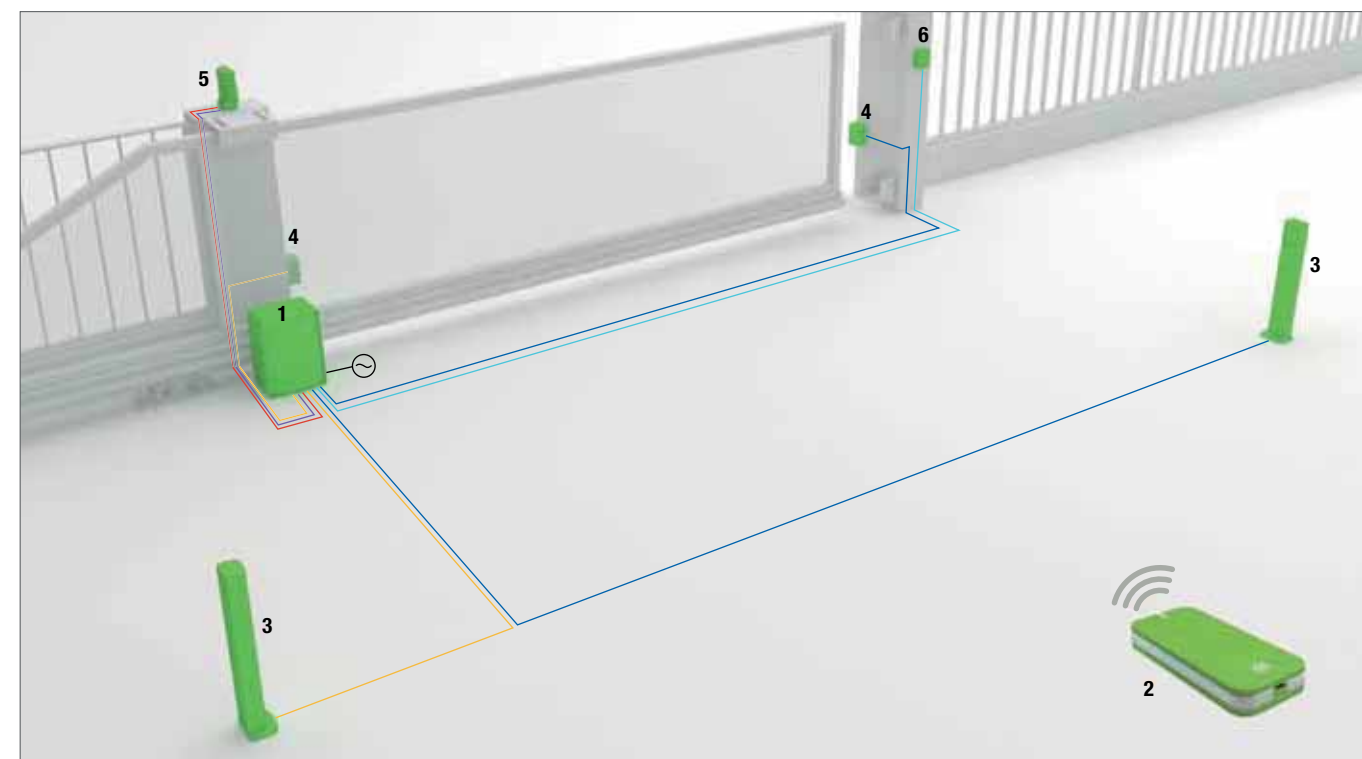


INFORMATIONS GENERALES

- **Versions 24 VDC et 230 VAC.**
Moteurs irréversibles, 24V et 230V
- **Résistant**
Déverrouillage d'urgence pratique, avec poignée en aluminium, boîtier électronique. Versions avec engrenages en bronze disponibles.
- **Versions avec levier disponibles**
- **Intelligent**
Hauteur et horizontalité réglables. Détection d'obstacles. Minuterie programmable et récepteur intégré. Motoréducteur lubrifié et silencieux.
- **Armoire de commande**
Carte électronique précablée. Programmation automatique / semi-automatique des fins de course, minuterie et vitesses réduites. Récepteur intégré.
- **Disponibles en kits**

24 VDC 230 VAC KIT

INSTALLATION TYPE



			Longueur (1 m to 20 m)	Longueur (20 m to 50 m)			Longueur (1 m to 20 m)	Longueur (20 m to 50 m)	
24V	1	FORT 400 / 500			230V	1	FORT 400 / 500		
	2	COMMANDE RADIO	Alimentation principale	2 x 1,5 mm ² / 2 x 2,5 mm ²		Alimentation principale	2	COMMANDE RADIO	3G x 1,5 mm ² / 3G x 2,5 mm ²
	3	COLONNETTES	Cignolant	2 x 0,5 mm ² / 2 x 1,0 mm ²		Cignolant	3	COLONNETTES	2 x 0,5 mm ² / 2 x 1,0 mm ²
	4	CELLULES PHOTO-ÉLECTRIQUES	Photocellule TX	2 x 0,5 mm ² / 2 x 1,0 mm ²		Photocellule TX	4	CELLULES PHOTO-ÉLECTRIQUES	2 x 0,5 mm ² / 2 x 1,0 mm ²
	5	FEUX CLIGNOTANT	Photocellule RX	4 x 0,5 mm ² / 4 x 1,0 mm ²		Photocellule RX	5	FEUX CLIGNOTANT	4 x 0,5 mm ² / 4 x 1,0 mm ²
	6	SÉLECTEUR À CLÉ	Sélecteur de clé	3 x 0,5 mm ² / 3 x 1,0 mm ²		Sélecteur de clé	6	SÉLECTEUR À CLÉ	3 x 0,5 mm ² / 3 x 1,0 mm ²
		Antenne	RG58	max 20 m / max 20 m			Antenne	RG58	max 20 m / max 20 m

FORT 400 ONE KIT

ONE
TECHNOLOGY

Le kit contient tout le matériel et accessoires nécessaires pour installer et connecter votre automatisme aussi facilement que possible. Les notices d'installation et autres informations techniques sont disponibles sur notre site internet www.comunello.com. Nous pouvez aussi contacter notre service technique. Toutes nos gammes de motorisations sont en conformité avec les normes européennes.



REFERENCE	CODE DE COMMANDE	MOTEUR CODE	DESIGNATION	COLIS	POIDS	PALETTE	PRIX
KIT FORT 400 ONE	GK1F040MLB027	FORT 400 ONE / G1F040MELOB00	Kit Fort 400 One pour portails coulissants	1 kit	9,5 kg	36	€ 840,00

FORT 400 ONE CONTENU DU KIT



FORT 400 ONE
1 MOTEUR FORT 400 ONE



KEEP 2 RC
2 émetteurs 2 canaux



DART ONE
Jeu de photocellules



SWIFT ONE
Feux clignotant à LED



AC 40
Plaque signalétique



FORT 400 / 500 KIT



Le kit contient tout le matériel et accessoires nécessaires pour installer et connecter votre automatisme aussi facilement que possible. Les notices d'installation et autres informations techniques sont disponibles sur notre site internet www.comunello.com. Nous pouvons aussi contacter notre service technique. Toutes nos gammes de motorisations sont en conformité avec les normes européennes.

REFERENCE	CODE DE COMMANDE	MOTEUR CODE	DESIGNATION	COLIS	POIDS	PALETTE	PRIX
KIT FORT 400 24V	GKFT040MLB027	FORT 400 24V / GFT040MCLOB00	Kit Fort 400 24V pour portails coulissants	1 kit	9,5 kg	36	€ 760,00
KIT FORT 500 230V	GKFT050MHB027	FORT 500 230V / GFT050MCH0B00	Kit Fort 400 230V pour portails coulissants	1 kit	10,5 kg	36	€ 850,00

FORT 400 / 500 CONTENU DU KIT



FORT 400 / 500
1 MOTEUR FORT 400 / 500



KEEP 2 RC
2 émetteurs 2 canaux



DART
Jeu de photocellules



SWIFT
Feux clignotant à LED

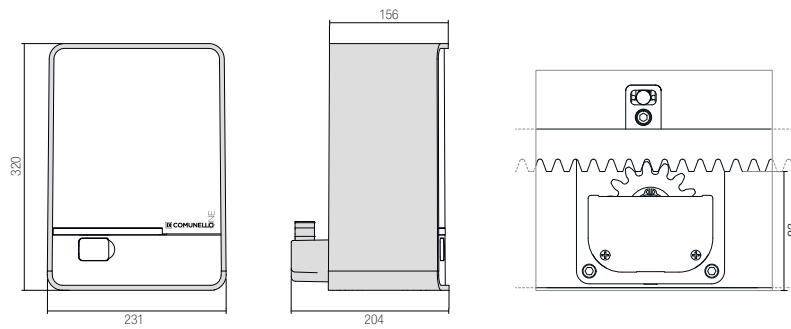


AC 40
Plaque signalétique



FORT 400 ONE

Opérateurs électromécaniques pour portails coulissants résidentiels et industriels jusqu'à 400kg



ONE TECHNOLOGY

REFERENCE	CODE DE COMMANDE	DESIGNATION	COLIS	POIDS	PALETTE	PRIX
■ FORT 400 24V ONE	G1F040MELOB00	24V avec fins de course électromécaniques pour portails coulissants	1 pcs.	8,9 kg	36	€ 810,00



INSTALLATION TYPE		
1	FORT 400 24V ONE - G1F040MELOB00 24V avec fins de course électromécaniques	€ 810,00
2	KIT 261 - 11400103 Crémaillère kit 26x20x1000	€ 102,00
3	KEEP 2 RC - GKEEP2STNOB00 Émetteurs à code tournant, 2 canaux	€ 39,00
4	MAST 50 - GMAST005NOG00 Colonnette en aluminium anodisé pour une photocellule, hauteur: 50 cm	€ 90,00
5	DART ONE - G1DARTSTNOB00 Jeu de photocellules DART RX+TX ONE	€ 150,00
6	SWIFT ONE - G1SWIFTSTYB00 Feux clignotant ONE par LED éclairage	€ 65,00
7	INDEX ONE - G1INDEXSTOB00 Sélecteur à clé	€ 80,00
8	AC-40 - GSAFETYNOG00 Plaque signalétique	€ 5,00
9	AC-51 - G1BATTERLOG00 Kit batteries	€ 145,00
Total		€ 1.486,00

CHARACTERISTIQUES TECHNIQUES

Informations électriques	FORT 400 ONE
Alimentation	230 VAC 50 Hz
Alimentation de fonctionnement	24 VDC
Puissance absorbée	70 W
Intensité	3,0 A
Poussée maximum	350 N
Cycle de travail	utilisation intensive
Degré de protection(IP)	IP44
Classe d'isolation	2
Température d'utilisation	-20°C / +50°C
Poids maximum du portail	400 Kg
Crémaillère module	M4
Vitesse	0,12 m/s
Poids	8,9 Kg

FORT 400 ONE

ACCESSOIRES de la page 202 à 227

<p>La clé Wi-fi K-One peut être utilisée sur toutes les installations One (une clé par utilisateur)</p> <p>Clé de connexion Wi-fi K-ONE / G1KEYWIFLOG00 € 180,00</p>	<p>Antenne extérieure AC 30 / GANTENNANOG00 € 30,00</p>	<p>Support de fixation pour opérateurs AC 220 / GFT001AANOG00 € 40,00</p>	<p>Crémaillère kit - 8 pcs. 30x8x1000 avec écrous de fixation art. 263 KIT 262 / 11401206 001 € 275,00</p>	<p>Crémaillère kit - 4 pcs. 1 m KIT 261 / 11400103 € 102,00</p>
--	---	---	--	---

DISPOSITIFS DE COMMANDE ET DE DÉVEROUILLAGE de la page 228 à 263

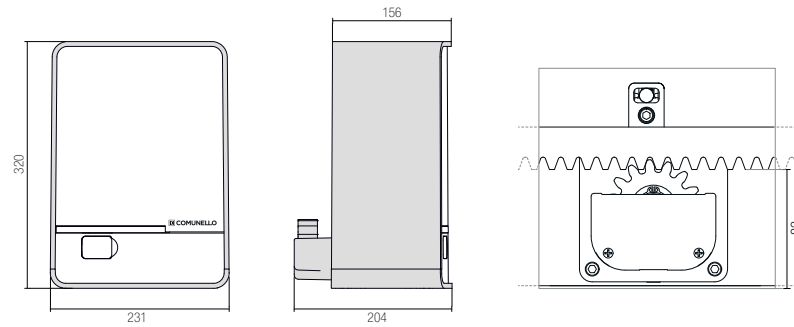
<p>Kit batteries AC 51 / G1BATTERLOG00 € 145,00</p>	<p>Contact de fin de course inductif AC 200 / GFT001FINOG00 € 60,00</p>	<p>Interrupteurs de fin de course magnétiques AC 205 / GFT002FINOG00 € 45,00</p>	<p>Capteur inductif AC 240 / GINDUCTONOG00 € 290,00</p>	<p>Kit de 5 émetteurs, 2 canaux, 2 canaux KIT VICTOR / GVCTR2STIN6000 € 215,00</p>
<p>Émetteur à code tournant, 2 canaux KEEP 2 RC W / GKEEP2STNOW00 € 39,00 KEEP 2 RC B / GKEEP2STNOB00 € 39,00</p>	<p>Émetteur à code tournant, 4 canaux KEEP 4 RC W / GKEEP4STNOW00 € 44,00 KEEP 4 RC B / GKEEP4STNOB00 € 44,00</p>	<p>Sélecteur à clé INDEX ONE / G1INDEXSTOB00 € 80,00</p>	<p>Clavier numérique en aluminium TACT / GTACTSTNOB00 € 90,00</p>	

ORGANES DE SÉCURITÉ de la page 264 à 271

<p>Feux clignotant ONE par LED éclairage SWIFT ONE YELLOW / G1SWIFTSTYB00 € 65,00 SWIFT ONE WHITE / G1SWIFTSTWB00 € 65,00</p>	<p>Jeu de photocellules DART ONE / G1DARTSTNOB00 € 75,00</p>	<p>Jeu de photocellules DART SLIM ONE / G1DARTSLNOB00 € 100,00</p>	<p>Bord sensible de sécurité 269 L=1000 / 10200101 € 100,00 269 L=1500 / 10200103 € 110,00 269 L=2000 / 10200105 € 120,00 269 L=2500 / 10200107 € 140,00</p>	<p>Plaque signalétique AC 40 / GSAFETYNOG00 € 5,00</p>
---	--	--	--	--

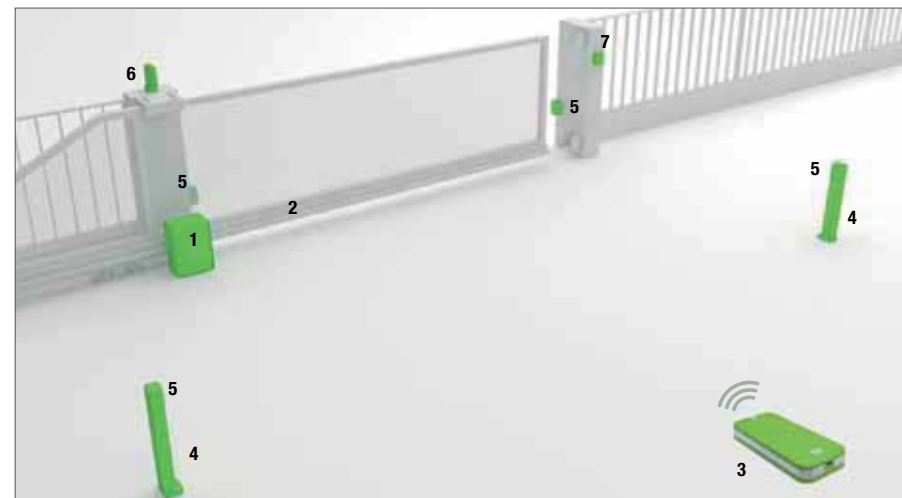
FORT 400 / 500

Opérateurs électromécaniques pour portails coulissants résidentiels et industriels jusqu'à 400kg et 500kg



REFERENCE	CODE DE COMMANDE	DESIGNATION	COLIS	POIDS	PALETTE	PRIX
★ FORT 400 24V	GFT040MCL0B00	24V avec fins de course électromécaniques pour portails coulissants, poids maxi 400 kg	1 pcs.	8,9 kg	36	€ 725,00
★ FORT 500 230V	GFT050MCH0B00	230V avec fins de course électromécaniques pour portails coulissants, poids maxi 500 kg	1 pcs.	9,9 kg	36	€ 745,00

* Possibilité de remplacer les fins de course électromécaniques par des fins de courses magnétiques



INSTALLATION TYPE

1 FORT 400 24V - GFT040MCL0B00	
24V avec fins de course électromécaniques pour portails coulissants, poids maxi 400 kg	€ 725,00
2 KIT 261 - 11400103	€ 102,00
Crémaillère kit 26x20x1000	
3 KEEP 2 RC - GKEEP2STNOB00	€ 39,00
Emetteurs à code tournant, 2 canaux	
2 MAST 50 - GMAST005NOG00	€ 90,00
Colonnette en aluminium anodisé pour une photocellule, hauteur: 50 cm	
2 DART - GDARTSTDNOB00	€ 130,00
Jeu de photocellules	
6 SWIFT - GSWIFTSTLYB00	€ 50,00
Feux clignotant par LED éclairage	
7 INDEX - GINDEXSTNOB00	€ 50,00
Sélecteur à clé avec cylindre standard	
8 AC-40 - GSAFETYNOG00	€ 5,00
Plaque signalétique	
9 AC-50 - GBATTERYLOG00	€ 145,00
Kit batteries	
Total	€ 1.336,00

CHARACTERISTIQUES TECHNIQUES

Informations électriques	FORT 400 24V	FORT 500 230 V
Alimentation	230 VAC 50 Hz	230 VAC 50 Hz
Alimentation de fonctionnement	24 VDC	230 VAC
Puissance absorbée	70 W	280 W
Intensité	3,0 A	1,2 A
Poussée maximum	350 N	450 N
Cycle de travail	utilisation intensive	50%
Degré de protection (IP)	IP44	IP44
Classe d'isolation	2	1 (mise à la terre)
Température d'utilisation	-20°C / +50°C	-20°C / +50°C
Poids maximum du portail	400 Kg	500 Kg
Crémaillère module	M4	M4
Vitesse	0,17 m/s	0,17 m/s
Poids	8,9 Kg	9,9 Kg

FORT 400 / 500

ACCESSOIRES de la page 202 à 227

			
Antenne extérieure AC 30 / GANTENNANOG00 € 30,00	Support de fixation pour opérateurs AC 220 / GFT001AANOG00 € 40,00	Crémaillère kit - 4 pcs. 1 m KIT 261 / 11400103 € 102,00	Crémaillère kit - 8 pcs. 30x8x1000 avec écrous de fixation art. 263 KIT 262 / 11401206 001 € 275,00

DISPOSITIFS DE COMMANDE ET DE DÉVEROUILLAGE de la page 228 à 263

				
Kit batteries AC 50 / GBATTERYLOG00 € 145,00	Contact de fin de course inductif AC 200 / GFT001FINOG00 € 60,00	Interrupteurs de fin de course magnétiques AC 205 / GFT002FINOG00 € 45,00	Capteur inductif AC 240 / GINDUCTNOG00 € 290,00	Kit de 5 émetteurs, 2 canaux, 2 canaux KIT VICTOR / GVCTR2STN5C00 € 215,00
				
Emetteur à code tournant, 2 canaux KEEP 2 RC W / GKEEP2STNOB00 € 39,00 KEEP 2 RC B / GKEEP2STNOB00 € 39,00	Emetteur à code tournant, 4 canaux KEEP 4 RC W / GKEEP4STNOB00 € 44,00 KEEP 4 RC B / GKEEP4STNOB00 € 44,00	Sélecteur à clé INDEX / GINDEXSTNOB00 € 50,00	Clavier numérique en aluminium TACT / GTACTSTDNOB00 € 90,00	

ORGANES DE SÉCURITÉ de la page 264 à 271

				
Feux clignotant par LED éclairage SWIFT YELLOW / GSWIFTSTLYB00 € 50,00 SWIFT WHITE / GSWIFTSTLWB00 € 50,00	Jeu de photocellules DART / GDARTSTDNOB00 € 65,00	Jeu de photocellules DART SLIM / GDARTSLMNOB00 € 65,00	Bord sensible de sécurité 269 L=1000 / 10200101 € 100,00 269 L=1500 / 10200103 € 110,00 269 L=2000 / 10200105 € 120,00 269 L=2500 / 10200107 € 140,00	Plaque signalétique AC 40 / GSAFETYNOG00 € 5,00

FORT 600 / 700 / 1000 / DUAL 1000 / 1500

Opérateurs électromécaniques pour portails coulissants résidentiels et industriels jusqu'à 600/700/1000/1500 Kg

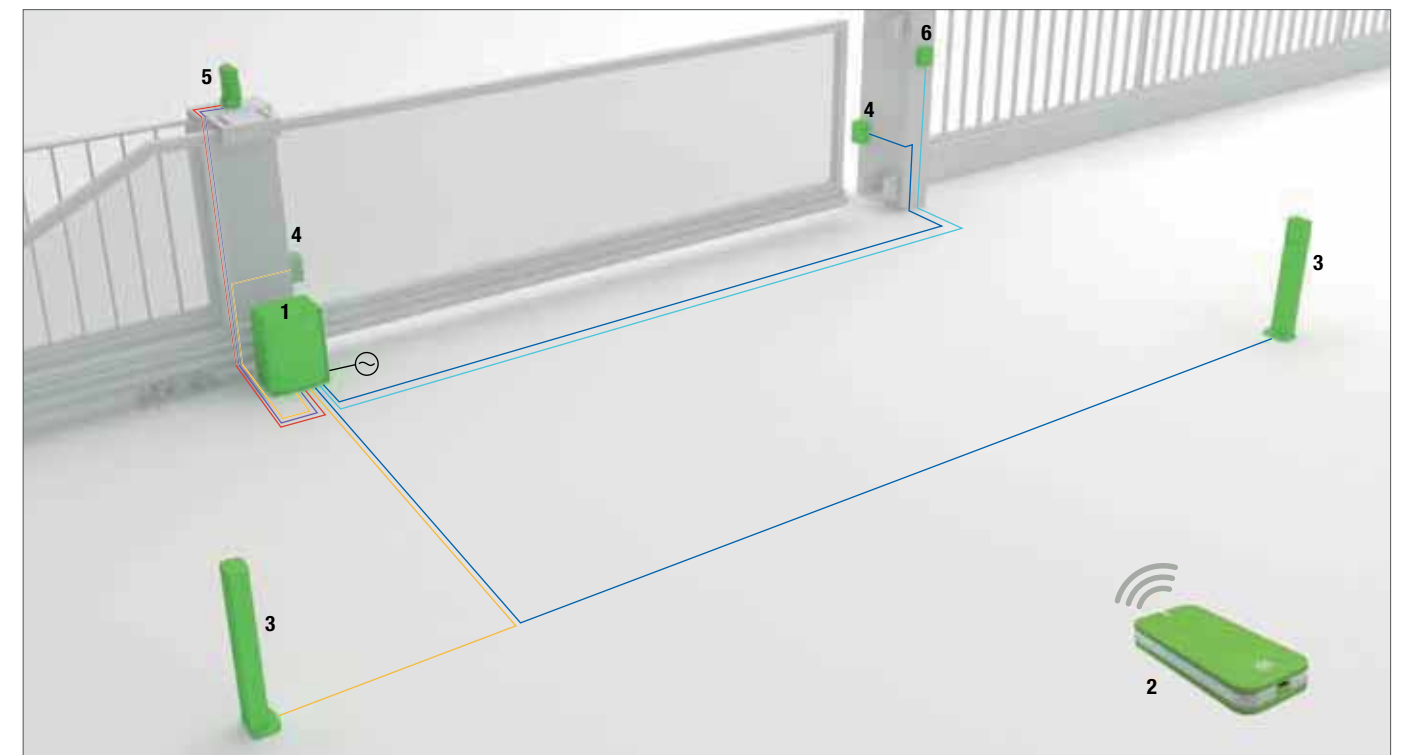


INFORMATIONS GENERALES

- **Versions 24 VDC et 230 VAC.**
Moteurs irréversibles, 24V et 230V
- **Résistant**
Déverrouillage d'urgence pratique, avec poignée en aluminium, boîtier électronique. Versions avec engrenages en bronze disponibles.
- **Versions avec levier et fins de course magnétique disponibles**
- **Intelligent**
Hauteur et horizontalité réglables. Détection d'obstacles. Minuterie programmable et récepteur intégré. Motoréducteur lubrifié et silencieux
- **Disponibles en kits**
- **Armoire de commande**
Carte électronique précablée. Programmation automatique / semi-automatique des fins de course, minuteur et vitesses réduites. Récepteur intégré.

24 VDC 230 VAC KIT

INSTALLATION TYPE



- 1 FORT 600 / 700 / 1000 / 1500
- 2 COMMANDE RADIO
- 3 COLONNETTES
- 4 CELLULES PHOTO-ÉLECTRIQUES
- 5 FEUX CLIGNOTANT
- 6 SÉLECTEUR À CLÉ

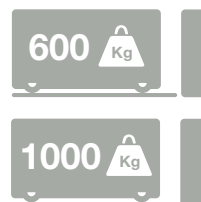
24V	Description	Câble	Longueur (1 m to 20 m)	Longueur (20 m to 50 m)
■	Alimentation principale	FROR CEI 20-22 CEI	2 x 1,5 mm ²	2 x 2,5 mm ²
■	Clignotant	FROR CEI 20-22 CEI	2 x 0,5 mm ²	2 x 1,0 mm ²
■	Photocellule TX	EN 50267-2-1	2 x 0,5 mm ²	2 x 1,0 mm ²
■	Photocellule RX	EN 50267-2-1	4 x 0,5 mm ²	4 x 1,0 mm ²
■	Sélecteur de clé	EN 50267-2-1	3 x 0,5 mm ²	3 x 1,0 mm ²
■	Antenne	RG58	max 20 m	max 20 m

230V	Description	Câble	Longueur (1 m to 20 m)	Longueur (20 m to 50 m)
■	Alimentation principale	FROR CEI 20-22 CEI	3G x 1,5 mm ²	3G x 2,5 mm ²
■	Clignotant	FROR CEI 20-22 CEI	2 x 0,5 mm ²	2 x 1,0 mm ²
■	Photocellule TX	EN 50267-2-1	2 x 0,5 mm ²	2 x 1,0 mm ²
■	Photocellule RX	EN 50267-2-1	4 x 0,5 mm ²	4 x 1,0 mm ²
■	Sélecteur de clé	EN 50267-2-1	3 x 0,5 mm ²	3 x 1,0 mm ²
■	Antenne	RG58	max 20 m	max 20 m

FORT 600/1000 ONE KIT



Le kit contient tout le matériel et accessoires nécessaires pour installer et connecter votre automatisme aussi facilement que possible. Les notices d'installation et autres informations techniques sont disponibles sur notre site internet www.comunello.com. Nous pouvez aussi contacter notre service technique. Toutes nos gammes de motorisations sont en conformité avec les normes européennes.



REFERENCE	CODE DE COMMANDE	MOTEUR CODE	DESIGNATION	COLIS	POIDS	PALETTE	PRIX
KIT FORT 600 ONE	GK1F060MLB027	FORT 600 ONE / G1F060MEL0B00	Kit Fort 600 One pour portails coulissants	1 kit	11,2 kg	36	€ 870,00
KIT FORT 1000 ONE	GK1F100MLB027	FORT 1000 ONE / G1F100MEL0B00	Kit Fort 1000 One pour portails coulissants	1 kit	13 kg	36	€ 1.610,00
KIT FORT 1000 ONE MG	GK1F100GLB027	FORT 1000 MG ONE / G1F100GEL0B00	Kit Fort 1000 One avec fins de course magnétiques	1 kit	13 kg	36	€ 1.630,00

FORT 600 / 1000 CONTENU DU KIT

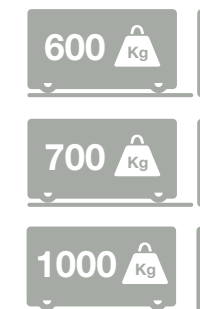
 FORT 600 / 1000 ONE 1 MOTEUR FORT 400 ONE	 KEEP 2 RC 2 émetteurs 2 canaux	 DART ONE Jeu de photocellules	 SWIFT ONE Feux clignotant à LED	 AC 40 Plaque signalétique
--	---	--	---	--



Installation using the One App requires the use of the K-One wi-fi connection key. Not included in the kits.



FORT 600/700/1000 KIT

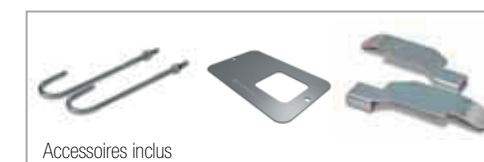


Le kit contient tout le matériel et accessoires nécessaires pour installer et connecter votre automatisme aussi facilement que possible. Les notices d'installation et autres informations techniques sont disponibles sur notre site internet www.comunello.com. Nous pouvons aussi contacter notre service technique. Toutes nos gammes de motorisations sont en conformité avec les normes européennes.

REFERENCE	CODE DE COMMANDE	MOTEUR CODE	DESIGNATION	COLIS	POIDS	PALETTE	PRIX
KIT FORT 600 24V	GKFT060MLB027	FORT 600 24V / GFT060MCL0B00	Kit Fort 600 24V pour portails coulissants	1 kit	11,2 kg	36	€ 780,00
KIT FORT 700 230V	GKFT070MLB027	FORT 700 230V / GFT070MCH0B00	Kit Fort 700 230V pour portails coulissants	1 kit	12,2 kg	36	€ 990,00
KIT FORT 1000 24V	GKFT100MLB027	FORT 1000 24V MG E / GFT100GCL0B00	Kit Fort 1000 24V pour portails coulissants	1 kit	13,0 kg	36	€ 1.440,00
KIT FORT 1000 230V	GKFT100MHB027	FORT 1000 230V / GFT100MCH0B00	Kit Fort 1000 230V pour portails coulissants	1 kit	13,0 kg	36	€ 1.550,00

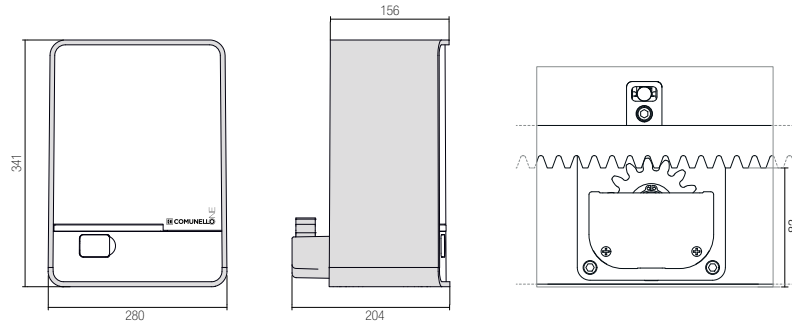
FORT 600 / 700 / 1000 CONTENU DU KIT

 FORT 600 / 700 / 1000 1 MOTEUR FORT 600 / 700 / 1000	 KEEP 2 RC 2 émetteurs 2 canaux	 DART Jeu de photocellules	 SWIFT Feux clignotant à LED	 AC 40 Plaque signalétique
---	---	--	--	--



FORT 600 / 1000 ONE

Opérateurs électromécaniques pour portails coulissants résidentiels et industriels jusqu'à 600/1000 Kg



ONE TECHNOLOGY

REFERENCE	CODE DE COMMANDE	DESIGNATION	COLIS	POIDS	PALETTE	PRIX
■ FORT 600 ONE	G1F060MELOB00	24V avec fins de course électromécaniques pour portails coulissants, poids maxi 600 kg	1 pcs.	10,6 kg	36	€ 840,00
■ FORT 1000 24V ONE	G1F100MELOB00	24V avec fins de course électromécaniques pour portails coulissants, poids maxi 1000 kg	1 pcs.	12 kg	36	€ 1.370,00
■ FORT 1000 24V MG ONE	G1F100GELOB00	24V avec fins de course magnétiques pour portails coulissants, poids maxi 1000 kg	1 pcs.	12 kg	36	€ 1.390,00



Accessoires inclus



N'inclut pas l'écran tactile

INSTALLATION TYPE

1	FORT 1000 24V MG ONE - G1F100GELOB00 24V avec fins de course magnétiques pour portails coulissants, poids maxi 1000 kg	€ 1.390,00
2	KIT 261 - 11400103 Crémaillère kit 26x20x1000	€ 102,00
3	KEEP 2 RC - GKEEP2STNOB00 Émetteurs à code tournant, 2 canaux	€ 39,00
4	MAST 50 - GMAST005NOG00 Colonnette en aluminium anodisé pour une photocellule, hauteur: 50 cm	€ 90,00
5	DART ONE - G1DARTSTNOB00 Jeu de photocellules DART RX+TX ONE	€ 150,00
6	SWIFT ONE - G1SWIFTSTYB00 Feux clignotant ONE par LED éclairage	€ 65,00
7	INDEX ONE - G1INDEXSTOB00 Sélecteur à clé	€ 80,00
8	AC-40 - GSAFETYNOG00 Plaque signalétique	€ 5,00
9	AC-51 - G1BATTERLOG00 Kit batteries	€ 145,00
Total		€ 2.066,00

CHARACTERISTIQUES TECHNIQUES

Informations électriques	FORT 600 ONE	FORT 1000 ONE
Alimentation	230 VAC 50 Hz	230 VAC 50 Hz
Alimentation de fonctionnement	24 VDC	24 VDC
Puissance absorbée	110 W	150 W
Intensité	5,0 A	6,2 A
Poussée maximum	550 N	900 N
Cycle de travail	utilisation intensive	utilisation intensive
Degré de protection(IP)	IP24D	IP24D
Classe d'isolation	2	2
Température d'utilisation	-20°C / +50°C	-20°C / +50°C
Poids maximum du portail	600 Kg	1000 Kg
Crémaillère module	M4	M4
Vitesse	0,17 m/s	0,17 m/s
Poids	10,6 Kg	12 Kg

FORT 600/1000 ONE

ACCESSOIRES de la page 202 à 227

	La clé Wi-fi K-One peut être utilisée sur toutes les installations One (une clé par utilisateur)				
K-ONE / G1KEYWIFLOG00	€ 180,00	AC 30 / GANTENNANOG00	€ 30,00	AC 220 / GFT001AANOG00	€ 40,00
				KIT 262 / 11401206 001	€ 275,00
				KIT 261 / 11400103	€ 102,00

DISPOSITIFS DE COMMANDE ET DE DÉVEROUILLAGE de la page 228 à 263

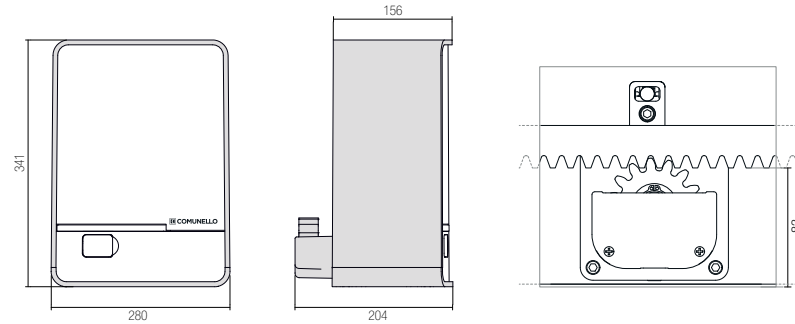
AC 51 / G1BATTERLOG00	€ 145,00	AC 200 / GFT001FNOG00	€ 60,00	AC 205 / GFT002FINOG00	€ 45,00
				AC 240 / GINDUCTONOG00	€ 290,00
				KIT VICTOR / GACTR2STN5C00	€ 215,00
KEEP 2 RC W / GKEEP2STNOB00	€ 39,00	KEEP 4 RC W / GKEEP4STNOB00	€ 44,00	INDEX ONE / G1INDEXSTOB00	€ 80,00
KEEP 2 RC B / GKEEP2STNOB00	€ 39,00	KEEP 4 RC B / GKEEP4STNOB00	€ 44,00	TACT / GTACTSTDNOB00	€ 90,00

ORGANES DE SÉCURITÉ de la page 264 à 271

SWIFT ONE YELLOW / G1SWIFTSTYB00	€ 65,00	DART ONE / G1DARTSTNOB00	€ 75,00	DART SLIM ONE / G1DARTSLNOB00	€ 100,00
SWIFT ONE WHITE / G1SWIFTSTWB00	€ 65,00			269 L=1500 / 10200103	€ 110,00
				269 L=2000 / 10200105	€ 120,00
				269 L=2500 / 10200107	€ 140,00
				AC 40 / GSAFETYNOG00	€ 5,00

FORT 600 / 700 / 1000 / 1500

Opérateurs électromécaniques pour portails coulissants résidentiels et industriels jusqu'à 600/700/1000/1500 Kg

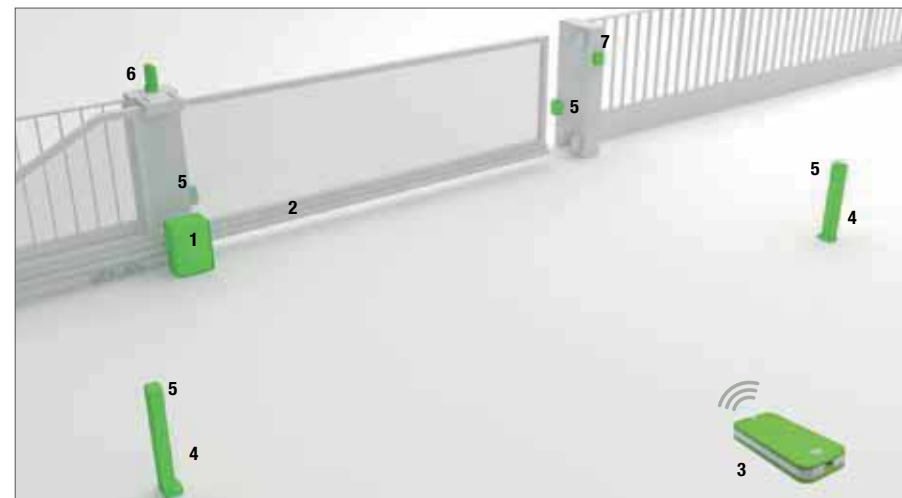


REFERENCE	CODE DE COMMANDE	DESIGNATION	COLIS	POIDS	PALETTE	PRIX
* FORT 600 24V	GFT060MCL0B00	24V avec fins de course électromécaniques pour portails coulissants, poids maxi 600 kg	1 pcs.	10,6 kg	36	€ 750,00
* FORT 700 230V	GFT070MCH0B00	230V avec fins de course électromécaniques pour portails coulissants, poids maxi 700 kg	1 pcs.	11,6 kg	36	€ 790,00
* FORT 1000 24V	GFT100MCL0B00	24V avec fins de course électromécaniques pour portails coulissants, poids maxi 1000 kg	1 pcs.	12 kg	36	€ 1.220,00
FORT 1000 24V MG E	GFT100GCL0B00	24V avec fins de course magnétiques et encoder pour portails coulissants, poids maxi 1000 kg	1 pcs.	12 kg	36	€ 1.400,00
* FORT 1000 230V	GFT100MCH0B00	230V avec fins de course électromécaniques pour portails coulissants, poids maxi 1000 kg	1 pcs.	12,4 kg	36	€ 1.320,00
FORT 1000 230V MG E	GFT100GCH0B00	230V avec fins de course magnétiques et encoder pour portails coulissants, poids maxi 1000 kg	1 pcs.	12,4 kg	36	€ 1.590,00
FORT 1500 230V MG E	GFT150GCH0B00	230V avec fins de course magnétiques et encoder pour portails coulissants, poids maxi 1500 kg	1 pcs.	12,6 kg	36	€ 1.425,00

* Possibilité de remplacer les fins de course électromécaniques par des fins de courses magnétiques



Accessoires inclus



INSTALLATION TYPE

1	FORT 1000 24V MG E - GFT100GCH0B00 24V avec fins de course magnétiques et encoder pour portails coulissants, poids maxi 1000 kg	€ 1.400,00
2	KIT 262 - 11401206 001 Kit racks 30x12x1000	€ 275,00
3	KEEP 2 RC - GKEEP2STNOB00 Émetteurs à code tournant, 2 canaux	€ 39,00
4	MAST 50 - GMAST005NOG00 Colonnette en aluminium anodisé pour une photocellule, hauteur: 50 cm	€ 90,00
5	DART - GDARTSTDNOB00 Jeu de photocellules	€ 130,00
6	SWIFT - GSWIFTSTLYB00 Feux clignotant par LED éclairage	€ 50,00
7	INDEX - GINDEXSTNOB00 Sélecteur à clé avec cylindre standard	€ 50,00
8	AC-40 - GSAFETYNOG00 Plaque signalétique	€ 5,00
9	AC-50 - GATTERYLOG00 Kit batteries	€ 145,00
Total		€ 2.184,00

CHARACTERISTIQUES TECHNIQUES

Informations électriques	FORT 600 24V	FORT 700 230V	FORT 1000 24V	FORT 1000 230V	FORT 1500 230V
Alimentation	230 VAC 50 Hz	230 VAC 50 Hz	230 VAC 50 Hz	230 VAC 50 Hz	230 VAC 50 Hz
Alimentation de fonctionnement	24 VDC	230 VAC	24 VDC	230 VAC	230 VAC
Puissance absorbée	110 W	300 W	150 W	340 W	460 W
Intensité	5,0 A	1,3 A	6,2 A	1,5 A	2,0 A
Poussée maximum	550 N	600 N	900 N	900 N	1400 N
Cycle de travail	utilisation intensive	50%	utilisation intensive	50%	50%
Degré de protection (IP)	IP44	IP44	IP44	IP44	IP44
Classe d'isolation	2	1 (mise à la terre)	2	1 (mise à la terre)	1 (mise à la terre)
Température d'utilisation	-20°C / +50°C	-20°C / +50°C	-20°C / +50°C	-20°C / +50°C	-20°C / +50°C
Poids maximum du portail	600 Kg	700 Kg	1000 Kg	1000 Kg	1500 Kg
Crémaillère module	M4	M4	M4	M4	M4
Vitesse	0,17 m/s	0,17 m/s	0,17 m/s	0,17 m/s	0,17 m/s
Poids	10,6 Kg	12 Kg	12 Kg	12,4 Kg	12,6 Kg

FORT 600 / 700 / 1000 / 1500

ACCESSOIRES de la page 202 à 227

Antenne extérieure AC 30 / GANTENNANOG00	Support de fixation pour opérateurs AC 220 / GFT001AANOG00	Crémaillère kit - 4 pcs. 1 m KIT 261 / 11400103	Crémaillère kit - 8 pcs. 30x8x1000 avec écrous de fixation art. 263 KIT 262 / 11401206 001	Module 6 sprocket AC 210 / GFT001CRNOG00
€ 30,00	€ 40,00	€ 102,00	€ 275,00	€ 60,00

DISPOSITIFS DE COMMANDE ET DE DÉVEROUILLAGE de la page 228 à 263

Kit batteries AC 50 / GBATTERYLOG00	Contact de fin de course inductif AC 200 / GFT001FINOG00	Interrupteurs de fin de course magnétiques AC 205 / GFT002FINOG00	Capteur inductif AC 240 / GINDUCTONOG00	Kit de 5 émetteurs, 2 canaux, 2 canaux KIT VICTOR / GVCTR2STN5000
€ 145,00	€ 60,00	€ 45,00	€ 290,00	€ 215,00
Émetteur à code tournant, 2 canaux KEEP 2 RC W / GKEEP2STNOB00	Émetteur à code tournant, 4 canaux KEEP 4 RC W / GKEEP4STNOB00	Sélecteur à clé INDEX / GINDEXSTNOB00	Clavier numérique en aluminium TACT / GTACTSTDNOB00	
€ 39,00	€ 44,00	€ 50,00	€ 90,00	

ORGANES DE SÉCURITÉ de la page 264 à 271

Feux clignotant par LED éclairage SWIFT YELLOW / GSWIFTSTLYB00	Jeu de photocellules DART / GDARTSTDNOB00	Jeu de photocellules DART SLIM / GDARTSLMNOB00	Bord sensible de sécurité 269 L=1000 / 10200101	Plaque signalétique AC 40 / GSAFETYNOG00
€ 50,00	€ 65,00	€ 65,00	€ 100,00	€ 5,00
SWIFT WHITE / GSWIFTSTLWB00			269 L=1500 / 10200103	
€ 50,00			269 L=2000 / 10200105	
			269 L=2500 / 10200107	
			€ 110,00	
			€ 120,00	
			€ 140,00	

FORT DUAL 1000 KIT



Le kit contient tout le matériel et accessoires nécessaires pour installer et connecter votre automatisme aussi facilement que possible. Les notices d'installation et autres informations techniques sont disponibles sur notre site internet www.comunello.com. Nous pouvez aussi contacter notre service technique. Toutes nos gammes de motorisations sont en conformité avec les normes européennes.

REFERENCE	CODE DE COMMANDE	MOTEUR CODE	DESIGNATION	COLIS	POIDS	PALETTE	PRIX
KIT FORT DUAL 1000 230V	GKFT100DHB027	FORT 1000 230V MG GFT100GCHOB00 / GFT100GCHOB00	Kit Fort 1000 230V pour 2 portails coulissants	1 kit	25,2 kg	18	€ 2.750,00

FORT DUAL 1000 CONTENU DU KIT



FORT 1000 MG
1 MOTEUR FORT 1000 MG



FORT 1000 MG SC
1 MOTEUR FORT 1000 MG SC



KEEP 2 RC
2 émetteurs 2 canaux



DART
Jeu de photocellules



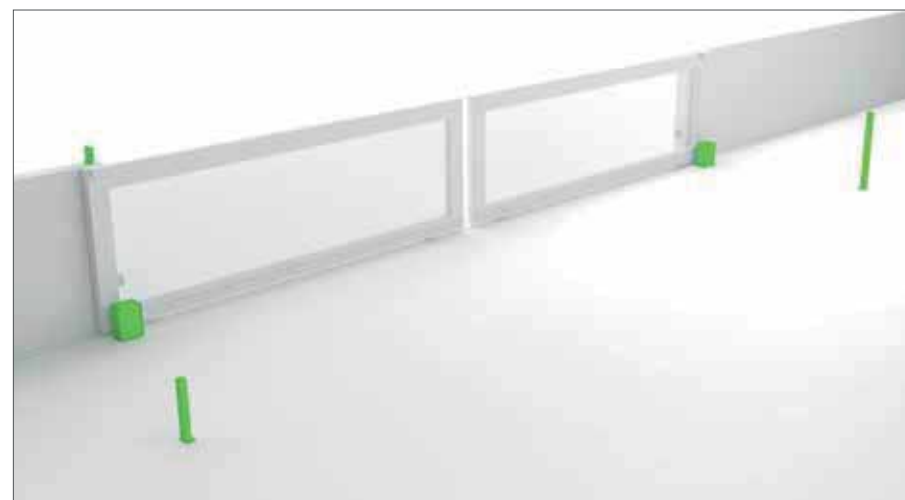
SWIFT
Feux clignotant à LED



AC 40
Plaque signalétique



Accessoires inclus



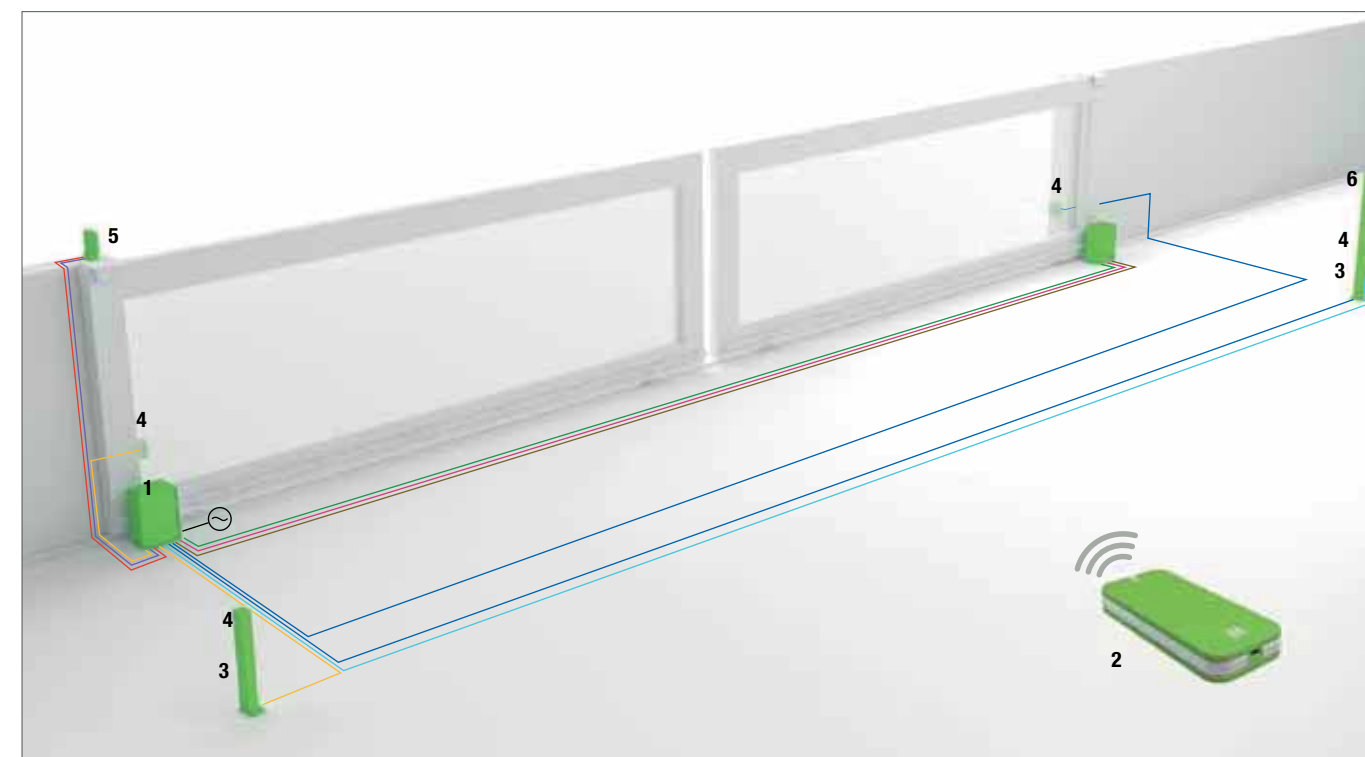
INFORMATIONS GENERALES

- **Versions 230 VAC.**
Moteurs irréversibles, 230V
- **Résistant**
Déverrouillage d'urgence pratique, avec poignée en aluminium, boîtier électronique. Versions avec engrenages en bronze disponibles.
- **Versions avec levier et fins de course magnétique disponibles**
- **Intelligent**
Hauteur et horizontalité réglables. Détection d'obstacles. Minuterie programmable et récepteur intégré. Motoréducteur lubrifié et silencieux
- **Disponibles en kits**
- **Armoire de commande**
Carte électronique précablée. Programmation automatique / semi-automatique des fins de course, minuteur et vitesses réduites. Récepteur intégré.

230 VAC

KIT

INSTALLATION TYPE

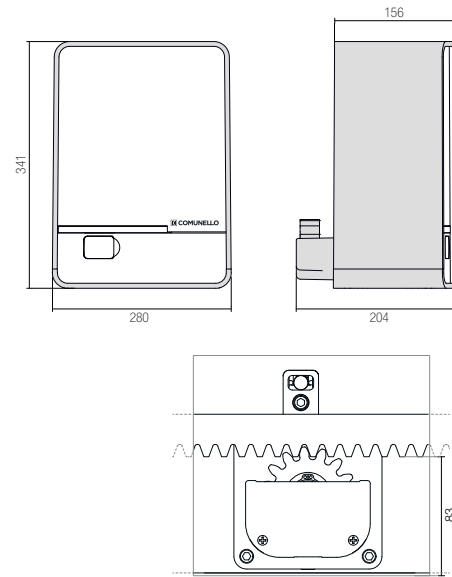


- 1 FORT DUAL 1000
- 2 COMMANDE RADIO
- 3 COLONNETTES
- 4 CELLULES PHOTO-ÉLECTRIQUES
- 5 FEUX CLIGNOTANT
- 6 SÉLECTEUR À CLÉ

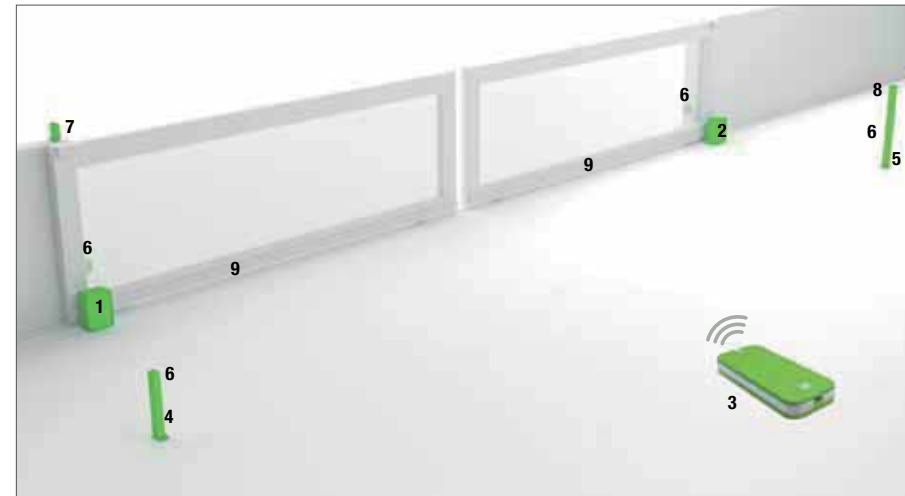
230V	Description	Câble	Longueur (1 m to 20 m)	Longueur (20 m to 50 m)	
—	Alimentation principale	FFOR CEI 20-22 CEI EN 50267- 2-1	3G x 1,5 mm ²	3G x 2,5 mm ²	
—	Moteur alimentation		4G x 1,5 mm ²	4G x 2,5 mm ²	
—	Clignotant		2 x 0,5 mm ²	2 x 1,0 mm ²	
—	Photocellule TX		2 x 0,5 mm ²	2 x 1,0 mm ²	
—	Photocellule RX		4 x 0,5 mm ²	4 x 1,0 mm ²	
—	Sélecteur de clé		3 x 0,5 mm ²	3 x 1,0 mm ²	
—	Fins de course		3 x 0,5 mm ²	3 x 1,0 mm ²	
—	Encodeur		3 x 0,5 mm ²	3 x 1,0 mm ²	
—	Antenne		RG58	max 20 m	max 20 m

FORT DUAL 1000

Opérateurs électromécaniques pour portail coulissant à 2 vantaux, jusqu'à 1000 Kg par vantail



REFERENCE	CODE DE COMMANDE	DESIGNATION	COLIS	POIDS	PALETTE	PRIX
■ FORT 1000 230V MG SC E (slave)	GFT100G0H0B00	230V avec fins de course magnétiques et encoder pour portails coulissants, poids maxi 1000 kg	1 pcs.	11,7 kg	36	€ 1.170,00
■ FORT 1000 230V MG E (master)	GFT100GCH0B00		1 pcs.	12,4 kg	36	€ 1.590,00



INSTALLATION TYPE

1	1 FORT DUAL 1000 MG E - GFT100GCH0B00	Master	€ 1.590,00
2	1 FORT DUAL 1000 MG SC E - GFT100G0H0B00	Slave	€ 1.170,00
3	1 KEEP 2 RC - GKEEP2STNOB00	Emetteurs à code tournant, 2 canaux	€ 39,00
4	1 MAST 50 - GMAST005NOG00	Colonnette en aluminium anodisé pour une photocellule, hauteur: 50 cm	€ 45,00
5	1 MAST TWIN 100 - GMAST005NOG00	Colonnie en aluminium anodisé pour deux organes de commande ou de sécurité: 1 m	€ 90,00
6	2 DART - GDARTSTDNOB00	Jeu de photocellules	€ 130,00
7	1 SWIFT - GSWIFTSTLYB00	Feux clignotant par LED éclairage	€ 50,00
8	1 INDEX - GINDEXSTNOB00	Sélecteur à clé avec cylindre standard	€ 50,00
9	2 KIT 262 30x12x1000 - 11401206 001	Rack	€ 550,00
Total			€ 3.714,00

CHARACTERISTIQUES TECHNIQUES

Informations électriques	FORT DUAL 1000
Alimentation	230 VAC 50 Hz
Alimentation de fonctionnement	230 VAC
Puissance absorbée	340 W
Intensité	1,5 A
Poussée maximum	900 N
Cycle de travail	50%
Degré de protection (IP)	IP44
Classe d'isolation	1 (mise à la terre)
Température d'utilisation	-20°C / +50°C
Poids maximum du portail	1000 Kg
Crémaillère module	M4
Vitesse	0,17 m/s
Poids	12,4 Kg

FORT 1000 DUAL

ACCESSOIRES de la page 202 à 227

 Antenne extérieure AC 30 / GANTENNANO000	 Support de fixation pour opérateurs AC 220 / GFT001AANO000	 Crémaillère kit - 4 pcs. 1 m KIT 261 / 11400103	 Crémaillère kit - 8 pcs. 30x8x1000 avec écrous de fixation art. 263 KIT 262 / 11401206 001	 Module 6 sprocket AC 210 / GFT001CRNO000
€ 30,00	€ 40,00	€ 102,00	€ 275,00	€ 60,00

DISPOSITIFS DE COMMANDE ET DE DÉVEROUILLAGE de la page 228 à 263

 Kit batteries AC 50 / GBATTERYLO000	 Contact de fin de course inductif AC 200 / GFT001FINO000	 Interrupteurs de fin de course magnétiques AC 205 / GFT002FINO000	 Capteur inductif AC 240 / GINDUCTONO000	 Kit de 5 émetteurs, 2 canaux, 2 canaux KIT VICTOR / GVCITR2STN5C000
€ 145,00	€ 60,00	€ 37,00	€ 290,00	€ 215,00
 Emetteur à code tournant, 2 canaux KEEP 2 RC W / GKEEP2STNO000 KEEP 2 RC B / GKEEP2STNOB000	 Emetteur à code tournant, 4 canaux KEEP 4 RC W / GKEEP4STNO000 KEEP 4 RC B / GKEEP4STNOB000	 Sélecteur à clé INDEX / GINDEXSTNOB000	 Clavier numérique en aluminium TACT / GTACTSTDNOB000	
€ 39,00 € 39,00	€ 44,00 € 44,00	€ 50,00	€ 90,00	

ORGANES DE SÉCURITÉ de la page 264 à 271

 Feux clignotant par LED éclairage SWIFT YELLOW / GSWIFTSTLYB00 SWIFT WHITE / GSWIFTSTLWB00	 Jeu de photocellules DART / GDARTSTDNOB000	 Jeu de photocellules DART SLIM / GDARTSLMNOB000	 Bord sensible de sécurité 269 L=1000 / 10200101 269 L=1500 / 10200103 269 L=2000 / 10200105 269 L=2500 / 10200107	 Plaque signalétique AC 40 / GSAFETYNO000
€ 50,00 € 50,00	€ 65,00	€ 65,00	€ 100,00 € 110,00 € 120,00 € 140,00	€ 5,00

FORT 3500

Opérateurs électromécaniques pour portails coulissants industriels jusqu'à 3500 Kg

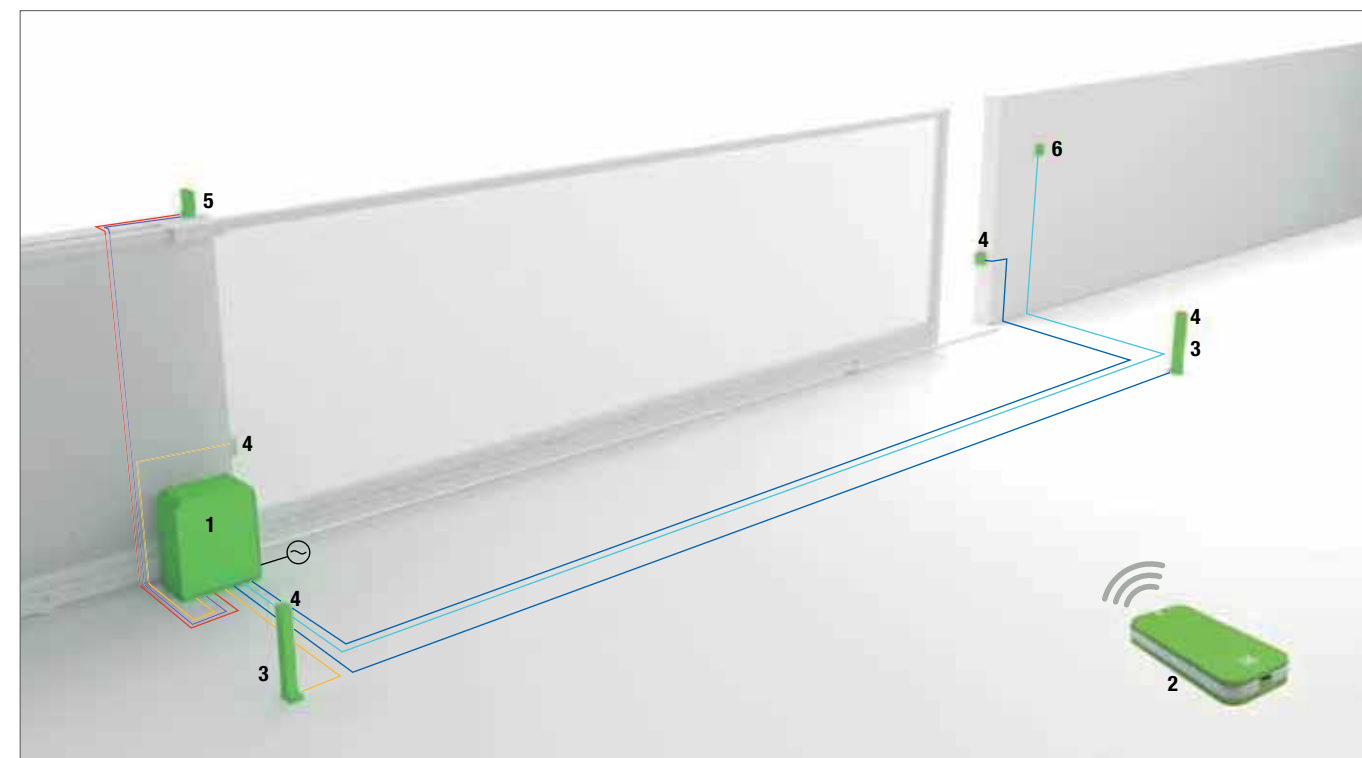


INFORMATIONS GENERALES

- **Versions 230 VDC et 380 VAC.**
Moteurs irréversibles, 230 VDC & 380 VAC
- **Fins de course magnétiques**
- **Résistant**
Coque en acier embouti avec motoréducteurs monophasé et triphasé. Engrenages en métal et bronze. Déverrouillage à clé, levier accessible, pratique et robuste.
- **Installation aisée et sûre**
Frein électromécanique, moteur auto-ventilé

24 VDC 380 VAC

INSTALLATION TYPE

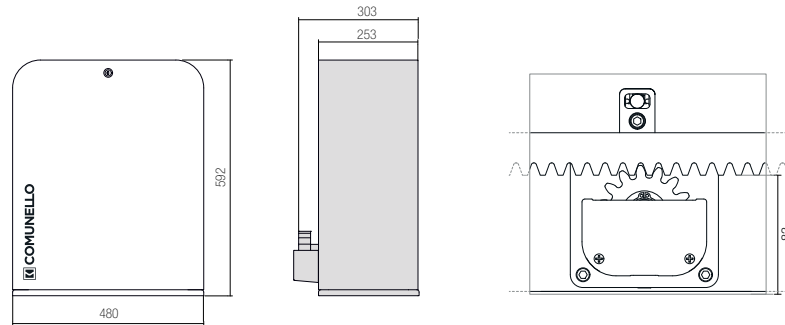


- 1 FORT 3500
- 2 COMMANDE RADIO
- 3 COLONNETTES
- 4 CELLULES PHOTO-ÉLECTRIQUES
- 5 FEUX CLIGNOTANT
- 6 SÉLECTEUR À CLÉ

230V	Description	Câble	Longueur (1 m to 20 m)	Longueur (20 m to 50 m)
—	Alimentation principale		3G x 1,5 mm ²	3G x 2,5 mm ²
—	Clignotant	FROR CEI	2 x 0,5 mm ²	2 x 1,0 mm ²
—	Photocellule TX	20-22 CEI	2 x 0,5 mm ²	2 x 1,0 mm ²
—	Photocellule RX	EN 50267-2-1	4 x 0,5 mm ²	4 x 1,0 mm ²
—	Sélecteur de clé		3 x 0,5 mm ²	3 x 1,0 mm ²
—	Antenne	RG58	max 20 m	max 20 m

FORT 3500

Opérateurs électromécaniques pour portails coulissants industriels jusqu'à 3500 Kg



REFERENCE	CODE DE COMMANDE	DESIGNATION	COLIS	POIDS	PALETTE	PRIX
■ FORT 3500 230V	GFT350GCH0B00	230V avec fins de course magnétiques pour portails coulissants, poids maxi 3500 kg	1 pcs.	53 kg	5	€ 3.750,00
■ FORT 3500 380V	GFT350GCG0B00	380V avec fins de course magnétiques pour portails coulissants, poids maxi 3500 kg	1 pcs.	55 kg	5	€ 3.750,00



INSTALLATION TYPE

1	FORT 3500 230V - GFT350GCH0B00 230V avec fins de course magnétiques pour portails coulissants, poids maxi 3500 kg	€ 3.750,00
2	KEEP 2 RC - GKEEP2STNOB00 Emetteur à code tournant, 2 canaux	€ 39,00
3	MAST 50 - GMAST005NOG00 Colonnette en aluminium anodisé pour une photocellule, hauteur: 50 cm	€ 90,00
4	DART - GDARTSTDNOB00 Jeu de photocellules	€ 130,00
5	SWIFT - GSWIFTSTLYB00 Feux clignotant par LED éclairage	€ 50,00
6	INDEX - GINDEXSTNOB00 Sélecteur à clé avec cylindre standard	€ 50,00
7	AC-40 - GSAFETYTNOG00 Plaque signalétique	€ 5,00
8	ART. 260 30x30x1000 - 11400516 001 Rack	€ 669,00
Total		€ 4.783,00

CHARACTERISTIQUES TECHNIQUES

Informations électriques	230V	380V
Alimentation	230 VAC	380 VDC
Alimentation de fonctionnement	230 VAC	380 VDC
Puissance absorbée	0,8 KW	0,8 KW
Intensité	3,5 A	1,2 A
Poussée maximum	3000 N	3000 N
Cycle de travail	50%	utilisation intensive
Degré de protection (IP)	IP44	IP44
Classe d'isolation	1 (mise à la terre)	1 (mise à la terre)
Température d'utilisation	-20°C / +50°C	-20°C / +50°C
Poids maximum du portail	3500 Kg	3500 Kg
Crémaillère module	M6	M6
Vitesse	0,17 m/s	0,17 m/s
Poids	70 Kg	70 Kg

FORT 3500

ACCESSOIRES de la page 202 à 227

 Antenne extérieure AC 30 / GANTENNANOG00	 Kit 4 anchor bolts M10 AC 250 / GROD4M10NOG00	 Pignon cranté module 6 AC 210 / GFT001CRNOG00	 Crémaillère - 10 pcs. KIT 260 30x30 / 11400516 001
€ 30,00	€ 40,00	€ 60,00	€ 669,00 Le module 6 doit être exclusivement utilisé avec le pignon AC210

DISPOSITIFS DE COMMANDE ET DE DÉVEROUILLAGE de la page 228 à 263

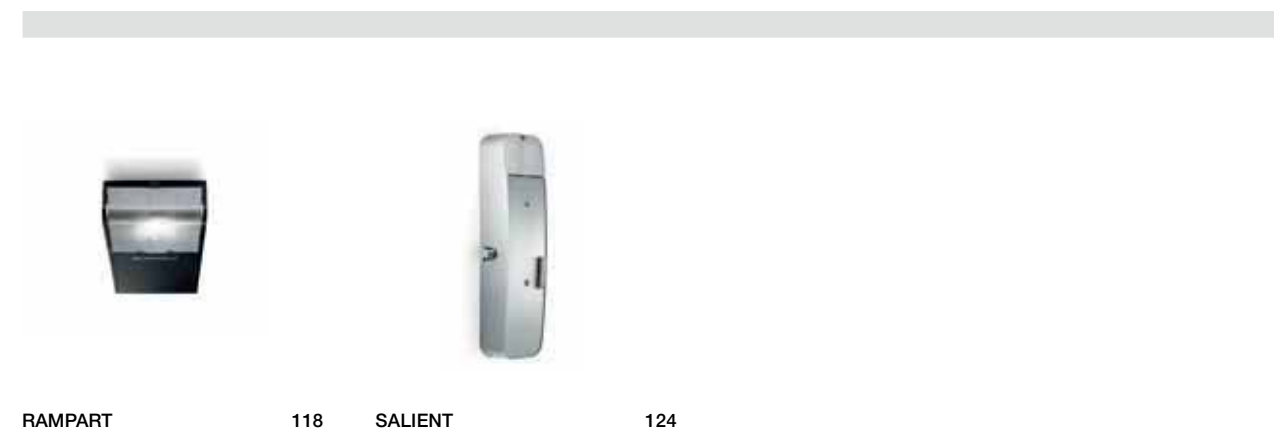
 Kit batteries AC 50 / GBATTERYLOG00	 Contact de fin de course inductif AC 200 / GFT001FNOG00	 Interrupteurs de fin de course magnétiques AC 205 / GFT002FINOG00	 Capteur inductif AC 240 / GINDUCTONOG00	 Kit de 5 émetteurs, 2 canaux, 2 canaux KIT VICTOR / GVCTR2STNSG00
€ 145,00	€ 60,00	€ 45,00	€ 290,00	€ 215,00
 Emetteur à code tournant, 2 canaux KEEP 2 RC W / GKEEP2STNOW00 KEEP 2 RC B / GKEEP2STNOB00	 Emetteur à code tournant, 4 canaux KEEP 4 RC W / GKEEP4STNOW00 KEEP 4 RC B / GKEEP4STNOB00	 Sélecteur à clé INDEX / GINDEXSTNOB00	 Clavier numérique en aluminium TACT / GTACTSTDNOB00	
€ 39,00 € 39,00	€ 44,00 € 44,00	€ 50,00	€ 90,00	

ORGANES DE SÉCURITÉ de la page 264 à 271

 Feux clignotant par LED éclairage SWIFT YELLOW / GSWIFTSTLYB00 SWIFT WHITE / GSWIFTSTLWB00	 Jeu de photocellules DART / GDARTSTDNOB00	 Jeu de photocellules DART SLIM / GDARTSLMNOB00	 Bord sensible de sécurité 269 L=1000 / 10200101 269 L=1500 / 10200103 269 L=2000 / 10200105 269 L=2500 / 10200107	 Plaque signalétique AC 40 / GSAFETYTNOG00
€ 50,00 € 50,00	€ 65,00	€ 65,00	€ 100,00 € 110,00 € 120,00 € 140,00	€ 5,00

Portes
de garage

3



RAMPART

118

SALIENT

124



RAMPART



Portes de garage **jusqu'à 7 m²**
et force de traction **600N**

RAMPART 600

24 VDC

Opérateur pour portes sectionnelles et portes de garage à contrepoids

P. 122

RAMPART 600 24V

P. 120

KIT RAMPART 600 24V

Portes de garage **jusqu'à 11 m²**
et force de traction **1000N**

RAMPART 1000

24 VDC

Opérateur pour portes sectionnelles et portes de garage à contrepoids

P. 122

RAMPART 1000 24V

P. 121

KIT RAMPART 1000 24V

SALIENT



Portes de garage à contrepoids basculantes jusqu'à **9 m²**

SALIENT

24 VDC

Portes de garage basculantes, version rapide

P. 128

SALIENT 24V

P. 126

KIT SALIENT 24V

Portes de garage basculantes, version rapide, sans armoire de commande

P. 128

SALIENT 24V SC

Portes de garage à contrepoids basculantes jusqu'à **9 m²**

SALIENT

230 VAC

Portes de garage basculantes, version rapide

P. 128

SALIENT 230V

P. 126

KIT SALIENT 230V

Portes de garage basculantes, version rapide, sans armoire de commande

P. 128

SALIENT 230V SC

Portes de garage à contrepoids basculantes jusqu'à **9 m²**

SALIENT

230 VAC

Portes de garage basculantes, version lente

P. 128

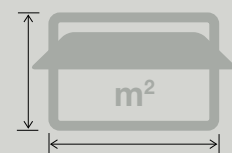
SALIENT SLOW 230V

Portes de garage basculantes, version lente, sans armoire de commande

P. 128

SALIENT SLOW 230V SC

Guide de choix



SALIENT

SALIENT SLOW 230V

9 m²

SALIENT SLOW 230V SC

SALIENT 24V

SALIENT 230V

SALIENT 24V SC

SALIENT 230V SC

24 VDC

230 VAC

RAMPART

RAMPART 600 24V

7 m²

RAMPART 1000 24V

11 m²

Les dimensions indiquées sont exprimées en m² (zone d'ouverture)



RAMPART

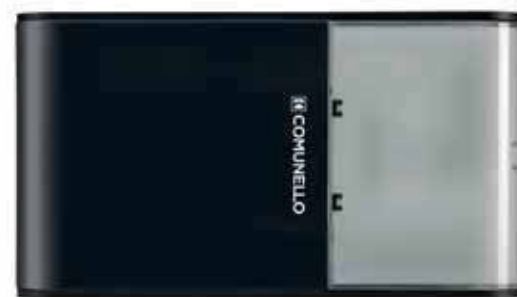
Opérateurs électromécaniques pour portes sectionnelles à contrepoids, forces de traction 600 N / 1000 N



Opérateurs électromécaniques pour portes sectionnelles à contrepoids

2 modèles d'opérateurs électromécaniques pour portes de garage basculantes. Portes de garage ou sectionnelles à ressort ou contrepoids. La sécurité et la précision sont assurées par des dispositifs permettant la détection d'obstacles et le contrôle de la puissance développée par le moteur

durant son utilisation. Ces opérateurs permettent un ralenti lors des phases de d'ouverture et de fermeture et un fonctionnement silencieux et fiable dans le temps grâce aux engrenages en métal. Disponibles en couleurs de finition, noir ou blanc, ils s'adapteront à toutes les configurations.



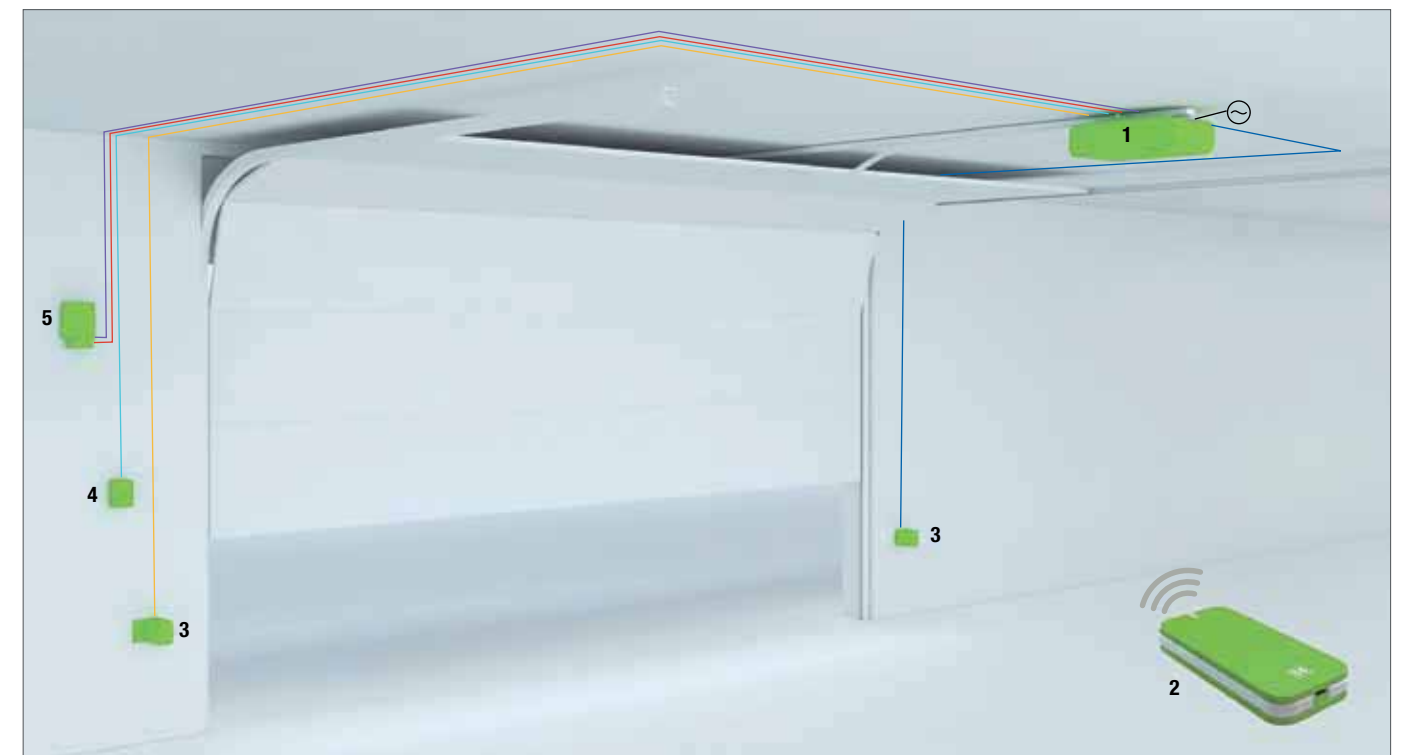
INFORMATIONS GENERALES

- Pour une utilisation avec rail à courroie ou à chaîne, en une ou plusieurs parties
- Simple et fonctionnel
Fonction d'apprentissage intelligent des fins de course et de la puissance moteur. Carte électronique intégrée et connexions pour photocellules
- Versions "tout en un" pour 7 m² (600N) et 11 m² (1000N)
- Disponibles en kits
Le Kit comprend l'armoire de commande, un émetteur et les supports de fixation

24 VDC

KIT

INSTALLATION TYPE

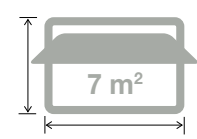


- 1 RAMPART
- 2 COMMANDE RADIO
- 3 CELLULES PHOTO-ÉLECTRIQUES
- 4 SÉLECTEUR À CLÉ
- 5 FEUX CLIGNOTANT

24V	Description	Câble	Longueur (1 m to 20 m)	Longueur (20 m to 50 m)
—	Alimentation principale		2 x 1,5 mm ²	2 x 2,5 mm ²
—	Clignotant	FRDR CEI	2 x 0,5 mm ²	2 x 1,0 mm ²
—	Photocellule TX	20-22 CEI	2 x 0,5 mm ²	2 x 1,0 mm ²
—	Photocellule RX	EN 50267-2-1	4 x 0,5 mm ²	4 x 1,0 mm ²
—	Sélecteur de clé		3 x 0,5 mm ²	3 x 1,0 mm ²
—	Antenne	RG58	max 20 m	max 20 m



RAMPART 600 KIT



Le kit contient tout le matériel et accessoires nécessaires pour installer et connecter votre automatisme aussi facilement que possible. Les notices d'installation et autres informations techniques sont disponibles sur notre site internet www.comunello.com. Nous pouvez aussi contacter notre service technique. Toutes nos gammes de motorisations sont en conformité avec les normes européennes.

REFERENCE	CODE DE COMMANDE	MOTEUR CODE	DESIGNATION	COLIS	POIDS	PALETTE	PRIX
KIT RAMPART 600	GKRT060CLW027	RAMPART 600 / GRT0600EL0W00	Opérateur pour portes sectionnelles et portes de garage à contrepoids avec CHAÎNE	1 kit	25,2 kg	18	€ 460,00
KIT RAMPART 600	GKRT060BLW027	RAMPART 600 / GRT0600EL0W00	Opérateur pour portes sectionnelles et portes de garage à contrepoids avec COURROIE	1 kit	25,2 kg	18	€ 570,00

RAMPART 600 CONTENU DU KIT avec la chaîne

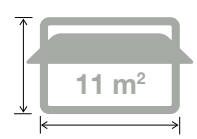
			
RAMPART 600 1 MOTEUR RAMPART 600	AC-400 Rail à chaîne de longueur 3,25 m	KEEP 2 RC Emetteur à code tournant, 2 canaux	AC 40 Plaque signalétique

RAMPART 600 CONTENU DU KIT avec la courroie

			
RAMPART 600 1 MOTEUR RAMPART 600	AC-410 Rail à courroie de longueur 3,25m livré en deux parties	KEEP 2 RC Emetteur à code tournant, 2 canaux	AC 40 Plaque signalétique



RAMPART 1000 KIT



Le kit contient tout le matériel et accessoires nécessaires pour installer et connecter votre automatisme aussi facilement que possible. Les notices d'installation et autres informations techniques sont disponibles sur notre site internet www.comunello.com. Nous pouvons aussi contacter notre service technique. Toutes nos gammes de motorisations sont en conformité avec les normes européennes.

REFERENCE	CODE DE COMMANDE	MOTEUR CODE	DESIGNATION	COLIS	POIDS	PALETTE	PRIX
KIT RAMPART 1000	GKRT100CLW027	RAMPART 1000 / GRT1000EL0W00	Opérateur pour portes sectionnelles et portes de garage à contrepoids avec CHAÎNE	1 kit	25,2 kg	18	€ 520,00
KIT RAMPART 1000	GKRT100BLW027	RAMPART 1000 / GRT1000EL0W00	Opérateur pour portes sectionnelles et portes de garage à contrepoids avec COURROIE	1 kit	25,2 kg	18	€ 630,00

RAMPART 1000 CONTENU DU KIT avec la chaîne

			
RAMPART 1000 1 MOTEUR RAMPART 1000	AC-400 Rail à chaîne de longueur 3,25 m	KEEP 2 RC Emetteur à code tournant, 2 canaux	AC 40 Plaque signalétique

RAMPART 1000 CONTENU DU KIT avec la courroie

			
RAMPART 1000 1 MOTEUR RAMPART 1000	AC-410 Rail à courroie de longueur 3,25m livré en deux parties	KEEP 2 RC Emetteur à code tournant, 2 canaux	AC 40 Plaque signalétique





RAMPART

Opérateurs électromécaniques pour portes sectionnelles à contrepoids, forces de traction 600N/1000N



REFERENCE	COLOUR	CODE DE COMMANDE	DESIGNATION	COLIS	POIDS	PALETTE	PRIX
RAMPART 600 24V	<input type="checkbox"/>	GRT0600ELOW00	Opérateurs électromécaniques pour portes sectionnelles et à contrepoids, forces de traction 600N	1 pcs.	4,9 kg	60	€ 335,00
	<input checked="" type="checkbox"/>	Sur demande GRT0600ELOBO0					
RAMPART 1000 24V	<input type="checkbox"/>	GRT1000ELOBO0	Opérateurs électromécaniques pour portes sectionnelles et à contrepoids, forces de traction 1000N	1 pcs.	6 kg	60	€ 445,00
	<input checked="" type="checkbox"/>	Sur demande GRT1000ELOW00					

ARTICLE	DESIGNATION
AC-400	Rail à chaîne de longueur 3,25 m
AC-410	Rail à courroie de longueur 3,25 m livré en deux parties
AC-420	Rail à courroie de longueur 3,25 m livré en une partie
AC-430	Rail à chaîne de longueur 4m livré en une partie



INSTALLATION TYPE		
1	RAMPART 600 24V - GRT0600ELOW00 Opérateurs électromécaniques pour portes sectionnelles et à contrepoids	€ 335,00
2	AC 420 / 1 x 3,25 m - GRT3250GDOG00 Rail à courroie de longueur 3,25 m livré en une partie	€ 190,00
3	AC 470 - GRT001AAOG00 Pincettes supplémentaires	€ 15,00
4	DART - GDARTSTDNOB00 Jeu de photocellules	€ 65,00
5	SWIFT - GSWIFTSTLYB00 Feux clignotant par LED éclairage	€ 50,00
6	INDEX - GINDEXSTNOB00 Sélecteur à clé avec cylindre standard	€ 50,00
Total		€ 705,00

CHARACTERISTIQUES TECHNIQUES

Informations électriques	RAMPART 600	RAMPART 1000
Alimentation	230 VAC	230 VAC
Alimentation de fonctionnement	24 VDC	24 VDC
Puissance absorbée	110 W	150 W
Poussée maximum	600 N	1000 N
Cycle de travail	utilisation intensive	utilisation intensive
Degré de protection (IP)	IP20	IP20
Classe d'isolation	2	2
Température d'utilisation	-10°C / +50°C	-10°C / +50°C
Vitesse	80 mm/sec	100 mm/sec
Poids	10 Kg	10,5 Kg

RAMPART

ACCESSOIRES de la page 202 à 227

Antenne extérieure AC 30 / GANTENNANOG00 € 30,00	Rail à chaîne de longueur 3,25 m AC 400 / GRT3250GDOG00 € 135,00	Rail à courroie de longueur 3,25m livré en deux parties AC 410 / 2 x 1,65m / GRT3250GBOG00 € 220,00 AC 420 / 1 x 3,25m / GRT3250GDOG00 € 190,00 AC 430 / 2 x 2,00m / GRT4000GBOG00 € 230,00	Câble de déverrouillage AC 440 / GRTCORDONOG00 € 25,00	Bras galvanisé AC 450 / GRT001ASOG00 € 145,00
	Pincettes supplémentaires AC 470 / GRT001AAOG00 € 15,00			

DISPOSITIFS DE COMMANDE ET DE DÉVEROUILLAGE de la page 228 à 263

Kit batteries AC 50 / GBATTERYLOG00 € 145,00	Emetteurs à code tournant, 2 canaux KIT VICTOR / GICTR2STN600 € 215,00	Emetteur à code tournant, 2 canaux KEEP 2 RC W / GKEEP2STNOB00 € 39,00 KEEP 2 RC B / GKEEP2STNOB00 € 39,00	Emetteur à code tournant, 4 canaux KEEP 4 RC W / GKEEP4STNOB00 € 44,00 KEEP 4 RC B / GKEEP4STNOB00 € 44,00	Clavier numérique en aluminium TACT / GTACTSTNOB00 € 90,00

ORGANES DE SÉCURITÉ de la page 264 à 271

Feux clignotant par LED éclairage SWIFT YELLOW / GSWIFTSTLYB00 € 50,00 SWIFT WHITE / GSWIFTSTLWB00 € 50,00	Jeu de photocellules DART / GDARTSTDNOB00 € 65,00	Jeu de photocellules DART SLIM / GDARTSLMNOB00 € 65,00	Jeu de photocellules orientables DART ADJUSTABLE / GDARTADJNOB00 € 100,00	Plaque signalétique AC 40 / GSAFETYTNOG00 € 5,00



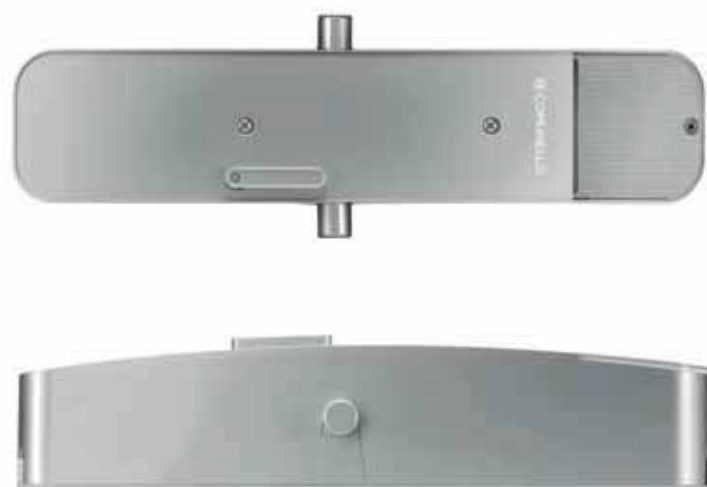
SALIENT

Opérateurs pour portes de garage débordantes et non débordantes jusqu'à 9 m² avec deux moteurs



Opérateurs électromécaniques pour portes basculantes débordantes à ressorts

2 modèles d'opérateurs électromécaniques pour portes de garage basculantes et portes sectionnelles à ressort ou contrepoids. La sécurité et la précision sont assurées par des dispositifs permettant la détection d'obstacles et le contrôle de la puissance développée par le moteur durant son utilisation. Ces opérateurs permettent un ralenti lors des phases de d'ouverture et de fermeture et un fonctionnement silencieux et fiable dans le temps grâce aux engrenages en métal.

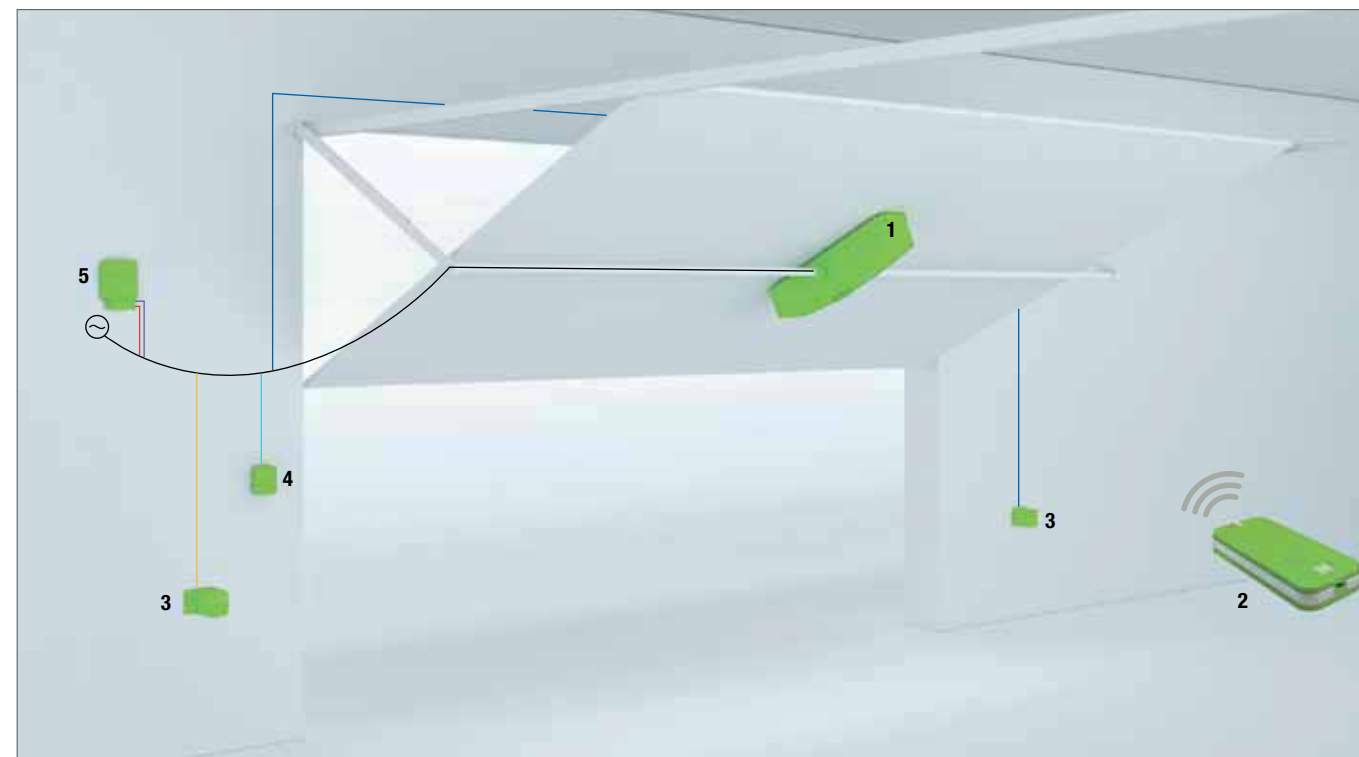


INFORMATIONS GENERALES

- **Versions 24 VDC et 230 VAC.**
- **Versions standard ou améliorée**
Versions avec récepteur intégré and fins de course électromécaniques et sans armoire de commande. Possibilités de connecter deux moteurs
- **Sécurité et précision**
Détection d'obstacle et contrôle de la puissance absorbée par le moteur lors de son fonctionnement Fonction ralentissement dans les phases d'ouverture et de fermeture. Option de déverrouillage à distance par cordon
- **Résistant**
Fiable dans la durée et engrenages métal silencieux. Levier de déverrouillage métal
- **Disponibles en kits**



INSTALLATION TYPE



- 1 SALIENT
- 2 COMMANDE RADIO
- 3 CELLULES PHOTO-ÉLECTRIQUES
- 4 SÉLECTEUR À CLÉ
- 5 FELIX CLIGNOTANT

24V	Description	Câble	Longueur (1 m to 20 m)	Longueur (20 m to 50 m)
—	Alimentation principale		2 x 1,0 mm ²	2 x 1,5 mm ²
—	Clignotant	FRDR CEI 20-22 CEI	2 x 0,5 mm ²	2 x 1,0 mm ²
—	Photocellule TX	EN 50267-2-1	2 x 0,5 mm ²	2 x 1,0 mm ²
—	Photocellule RX		4 x 0,5 mm ²	4 x 1,0 mm ²
—	Sélecteur de clé		3 x 0,5 mm ²	3 x 1,0 mm ²
—	Antenne	RG58	max 20 m	max 20 m



Portes de garage

SALIENT KIT



Le kit contient tout le matériel et accessoires nécessaires pour installer et connecter votre automatisme aussi facilement que possible. Les notices d'installation et autres informations techniques sont disponibles sur notre site internet www.comunello.com. Nous pouvez aussi contacter notre service technique. Toutes nos gammes de motorisations sont en conformité avec les normes européennes.

REFERENCE	CODE DE COMMANDE	MOTEUR CODE	DESIGNATION	COLIS	POIDS	PALETTE	PRIX
KIT SALIENT 24V	GKSTOFECLG027	SALIENT 24V / GSTOFOECLOG00	Kit Salient 24V pour portes de garage basculantes	1 kit	25,2 kg	18	€ 645,00
KIT SALIENT 230V	GKSTOFECHG027	SALIENT 230V / GSTOFOECHOG00	Kit Salient 230V pour portes de garage basculantes	1 kit	9,9 kg	64	€ 525,00

SALIENT CONTENU DU KIT



SALIENT

1 MOTEUR SALIENT



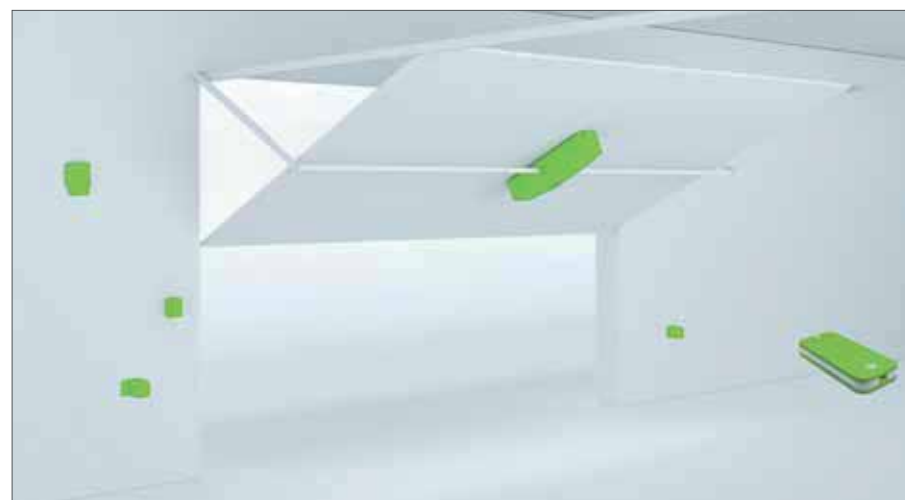
KEEP

Emetteur à code tournant, 2 canaux



AC 40

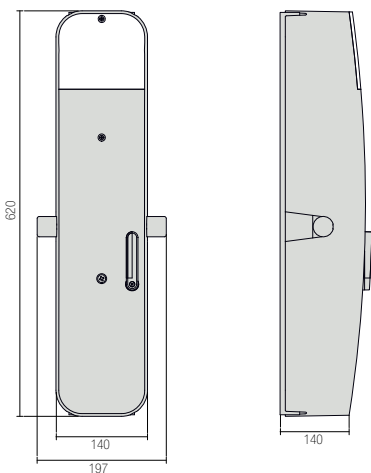
Plaque signalétique



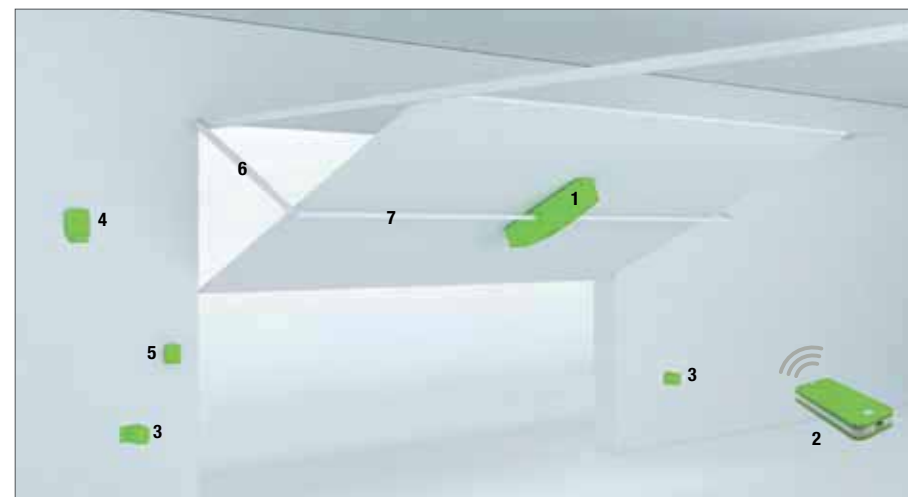


Portes de garage

SALIENT

Opérateurs électromécaniques pour portes garage débordantes et non débordantes jusqu'à 9 m² avec 2 moteurs

REFERENCE	CODE DE COMMANDE	DESIGNATION	COLIS	POIDS	PALETTE	PRIX
SALIENT 24V	GSTQFOECL0G00	24V, version rapide, pour portes de garage basculantes, bras de levier ronds	1 pcs.	9,3 kg	64	€ 850,00
SALIENT 24V SC	GSTQFOEOL0G00	24V, version rapide, pour portes de garage basculantes, bras de levier ronds sans armoire de commande	1 pcs.	7,3 kg	64	€ 630,00
SALIENT 230V	GSTQFOECHO0G00	230V, version rapide, pour portes de garage basculantes, bras de levier ronds	1 pcs.	9,8 kg	64	€ 670,00
SALIENT 230V SC	GSTQFOEHO0G00	230V, version rapide, pour portes de garage basculantes, bras de levier ronds sans armoire de commande	1 pcs.	7,8 kg	64	€ 510,00
SALIENT SLOW 230V	GSTQSOECHO0G00	230V, version lente, pour portes de garage basculantes, bras de levier ronds	1 pcs.	9,8 kg	64	€ 800,00
SALIENT SLOW 230V SC	GSTQSOEHO0G00	230V, version lente, pour portes de garage basculantes, bras de levier ronds sans armoire de commande	1 pcs.	7,8 kg	64	€ 640,00
SALIENT 24V	GSTQFOECL0G00	24V, version rapide, pour portes de garage basculantes, bras de levier carrés	1 pcs.	9,3 kg	64	€ 850,00
SALIENT 24V SC	GSTQFOEOL0G00	24V, version rapide, pour portes de garage basculantes, bras de levier carrés sans armoire de commande	1 pcs.	7,3 kg	64	€ 630,00
SALIENT 230V	GSTQFOECHO0G00	230V, version rapide, pour portes de garage basculantes, bras de levier carrés	1 pcs.	9,8 kg	64	€ 670,00
SALIENT 230V SC	GSTQFOEHO0G00	230V, version rapide, pour portes de garage basculantes, bras de levier carrés sans armoire de commande	1 pcs.	7,8 kg	64	€ 510,00
SALIENT SLOW 230V	GSTQSOECHO0G00	230V, version lente, pour portes de garage basculantes, bras de levier carrés	1 pcs.	9,8 kg	64	€ 800,00
SALIENT SLOW 230V SC	GSTQSOEHO0G00	230V, version lente, pour portes de garage basculantes, bras de levier carrés sans armoire de commande	1 pcs.	7,8 kg	64	€ 640,00



INSTALLATION TYPE		
1	SALIENT 24V - GSTQFOECL0G00 24V, version rapide, pour portes de garage basculantes, bras de levier ronds	€ 850,00
2	KEEP 2 RC - GKEEP2STNOB00 Emetteur à code tournant, 2 canaux	€ 39,00
3	DART - GDARTSTDNOB00 Jeu de photocellules	€ 65,00
4	SWIFT - GSWIFTSTLYB00 Feux clignotant par LED éclairage	€ 50,00
5	INDEX - GINDEXSTNOB00 Sélecteur à clé avec cylindre standard	€ 50,00
6	AC 310 - GST001ASNOG00 Bras télescopiques droits avec bague nervurée	€ 90,00
7	AC 360 - GST001AANOG00 Arbre d'entraînement galvanisé de 1500 mm	€ 45,00
Total		€ 1.189,00

CHARACTERISTIQUES TECHNIQUES

Informations électriques	24V	230V FAST	230V SLOW
Alimentation (armoires de commande)	230 VAC	230 VAC	230 VAC
Alimentation de fonctionnement	24 VDC	230 VAC	230 VAC
Puissance absorbée	150 W	280 W	280 W
Intensité	6,5 A	1,2 A	1,2 A
Couple moteur	330 Nm	440 Nm	440 Nm
Cycle de travail	utilisation intensive	40%	40%
Degré de protection (IP)	IP24D	IP24D	IP24D
Classe d'isolation	2	1 (mise à la terre)	1 (mise à la terre)
Température d'utilisation	-20°C / +50°C	-20°C / +50°C	-20°C / +50°C
Vitesse	1,7 rpm	1,7 rpm	1,2 rpm
Poids	11,2 Kg	11,4 Kg	11,4 Kg

SALIENT

ACCESSOIRES de la page 202 à 227

Bras télescopiques droits avec bague nervurée AC 310 / GST001ASNOG00 € 90,00	Bras télescopiques droits avec bague nervurée AC 320 / GST002ASNOG00 € 100,00	Supports de fixation galvanisés AC 350 / GST005ASNOG00 € 40,00	Arbre d'entraînement galvanisé AC 375 L2000 / GST003AANOG00 € 50,00 AC 360 L1500 / GST001AANOG00 € 45,00 AC 370 L200 / GST002AANOG00 € 40,00	Support de fixation en acier zingué AC 300 - 615 / GST006ASNOG00 € 20,00 AC 305 - 1250 / GST007ASNOG00 € 50,00 AC 307 - 2000 / GST008ASNOG00 € 60,00
Bras droits galvanisés avec bague carrée AC 311 / GST001SQNOG00 € 90,00	Bras incurvés galvanisés avec bague carrée AC 321 / GST002SQNOG00 € 100,00	Attache support de bras avec retour galvanisé carré AC 351 / GST005SQNOG00 € 40,00	Bras de retour carré AC 361 L2000 / GST001AQNOG00 € 45,00 AC 371 L1500 / GST002AQNOG00 € 40,00 AC 376 L200 / GST003AQNOG00 € 50,00	

DISPOSITIFS DE COMMANDE ET DE DÉVEROUILLAGE de la page 228 à 263

Armoires de commande QUAD-24V-HP / GQUADHP2LOG00 € 340,00 QUAD-230V-HP / GQUADHP2HOG00 € 330,00	Armoires de commande QUAD-24V-1M / GQUADST1LOG00 € 300,00 QUAD-230V-1M / GQUADST1HOG00 € 240,00	Kit batteries AC 50 / GBATTERYLOG00 € 145,00	Déverrouillage externe AC 380 / GST001SCNOG00 € 30,00	Emetteur à code tournant, 2 canaux KEEP 2 RC W / GKEEP2STNOW00 € 39,00 KEEP 2 RC B / GKEEP2STNOB00 € 39,00	Sélecteur à clé INDEX / GINDEXSTNOB00 € 50,00	Clavier numérique en aluminium TACT / GTACTSTNOB00 € 90,00

ORGANES DE SÉCURITÉ de la page 264 à 271

Feux clignotant par LED éclairage SWIFT YELLOW / GSWIFTSTLYB00 € 50,00 SWIFT WHITE / GSWIFTSTLWB00 € 50,00	Jeu de photocellules DART / GDARTSTDNOB00 € 65,00	Jeu de photocellules DART SLIM / GDARTSLMNOB00 € 65,00	Jeu de photocellules orientables DART ADJUSTABLE / GDARTADJNOB00 € 100,00	Plaque signalétique AC 40 / GSAFETYNOG00 € 5,00

Barrières levantes

4



BORDER 300 / 400 136
BORDER 500 / 600 144

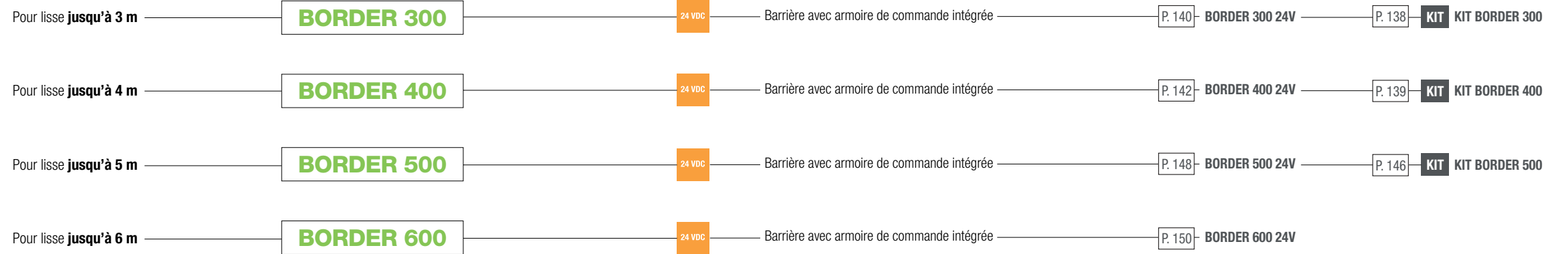


LIMIT 500 152
LIMIT 600 164

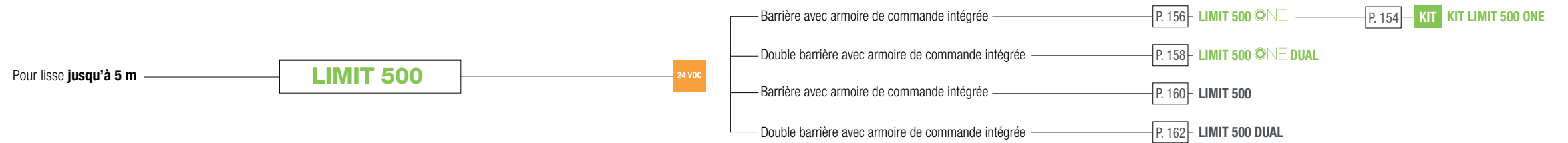


LIMIT 800 174

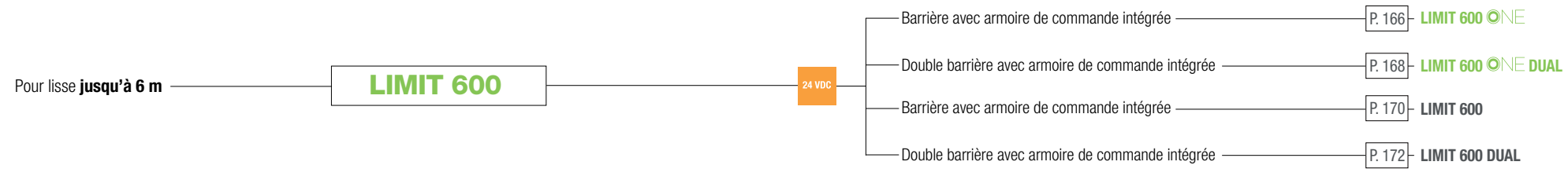
BORDER



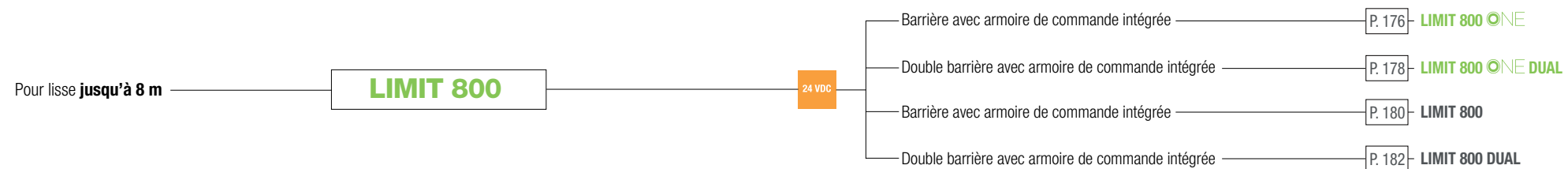
LIMIT 500



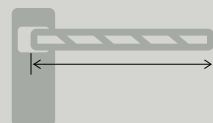
LIMIT 600



LIMIT 800



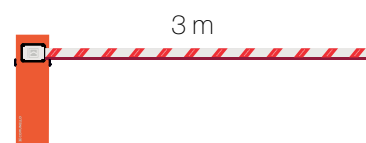
Guide de choix



BORDER 300	BORDER 300 24V	3 m	24 VDC
BORDER 400	BORDER 400 24V	4 m	
LIMIT 500	LIMIT 500 ONE	5 m	24 VDC
	LIMIT 500 24V		
BORDER 500	BORDER 500 24V	6 m	24 VDC
BORDER 600	BORDER 600 24V		
LIMIT 600	LIMIT 600 ONE	6 m	24 VDC
	LIMIT 600 24V		
LIMIT 800	LIMIT 800 ONE	8 m	24 VDC
	LIMIT 800 24V		

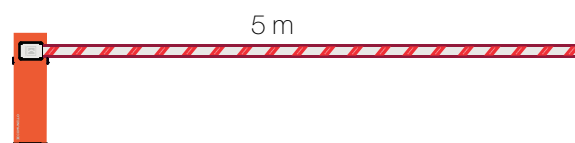
Dimensions se réfèrent à la longueur de la barre

BORDER 300



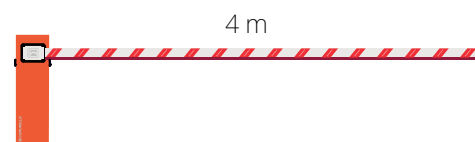
Pour lisse de 3 m conçue pour recevoir les accessoires tels que profil de protection caoutchouc, lyre mobile

BORDER 500



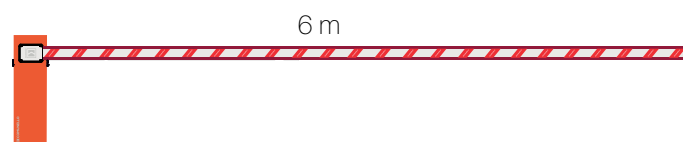
Pour lisse de 5 m conçue pour recevoir les accessoires tels que profil de protection caoutchouc, lyre mobile

BORDER 400



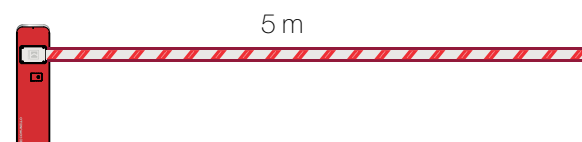
Pour lisse de 4 m conçue pour recevoir les accessoires tels que profil de protection caoutchouc, lyre mobile

BORDER 600

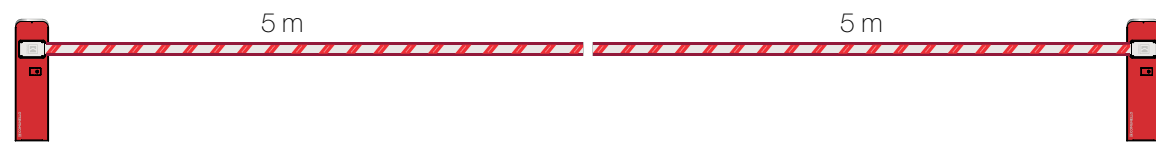


Pour lisse de 6 m conçue pour recevoir les accessoires tels que profil de protection caoutchouc, lyre mobile

LIMIT 500

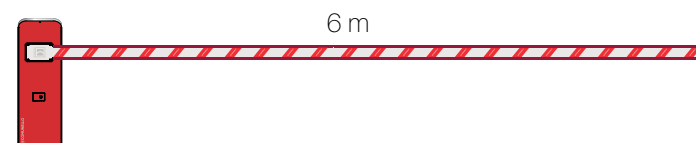


Pour lisse de 5 m conçue pour recevoir les accessoires tels que profil de protection caoutchouc, kit lumière, lyre mobile

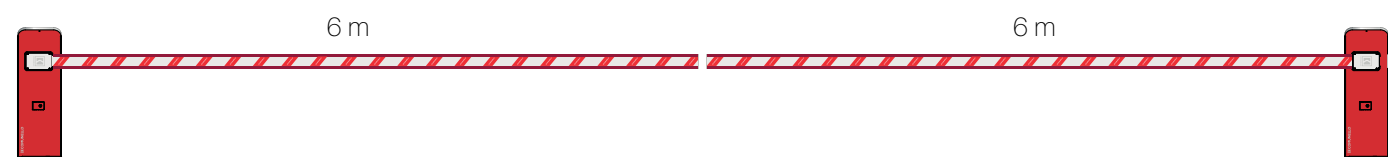


Pour lisse de 10 m (5+5 m) conçue pour recevoir les accessoires tels que profil de protection caoutchouc, kit lumière, lyre mobile

LIMIT 600



Pour lisse de 6 m conçue pour recevoir les accessoires tels que profil de protection caoutchouc, kit lumière, lyre mobile

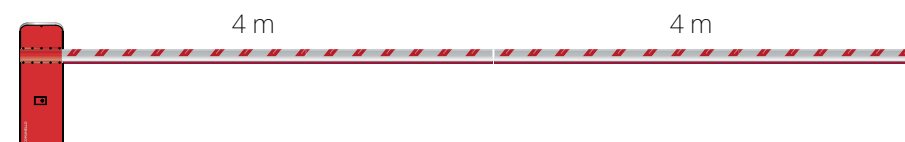


Pour lisse de 12 m (6+6 m) conçue pour recevoir les accessoires tels que profil de protection caoutchouc, kit lumière, lyre mobile

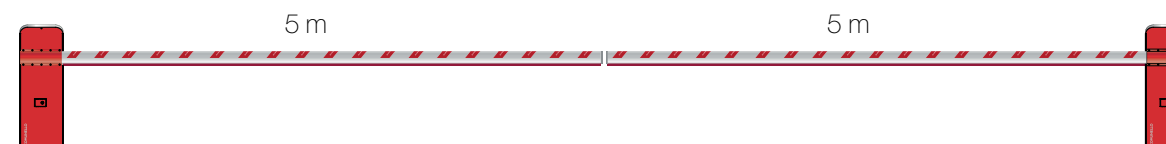
LIMIT 800



Pour lisse de 7 m (3+4 m) conçue pour recevoir les accessoires tels que profil de protection caoutchouc, kit lumière, lyre mobile



Pour lisse de 8 m (4+4 m) conçue pour recevoir les accessoires tels que profil de protection caoutchouc, kit lumière, lyre mobile



Pour lisse de 10 m (5+5 m) conçue pour recevoir les accessoires tels que profil de protection caoutchouc, kit lumière, lyre mobile

BORDER 300 / 400

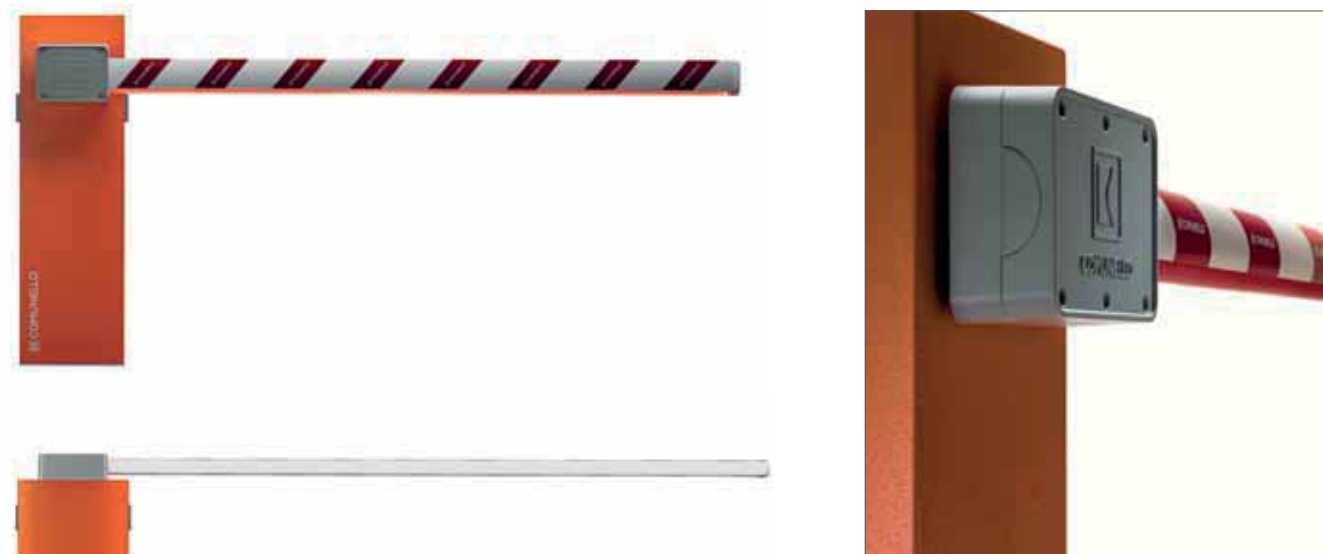
Barrière électromécanique 24V pour usage résidentiel, industriel et tertiaire pour lisse de 3/4 m



Barrière électromécanique 24V avec encodeur pour usage résidentiel, industriel et tertiaire

Les séries de barrières levantes Border couvrent une large gamme de puissance moteurs et de largeur de passage. Les plus hauts niveaux de sécurité et de performances sont assurés par une programmation aisée, des kits lumière, des lisses robustes, de solides moteurs en

aluminium et des engrenages en métal. Une protection caoutchouc est montée de base. La programmation est simplifiée grâce à des fins de course intégrés et un encodeur. Une version avec lumière de sécurité intégrée est disponible

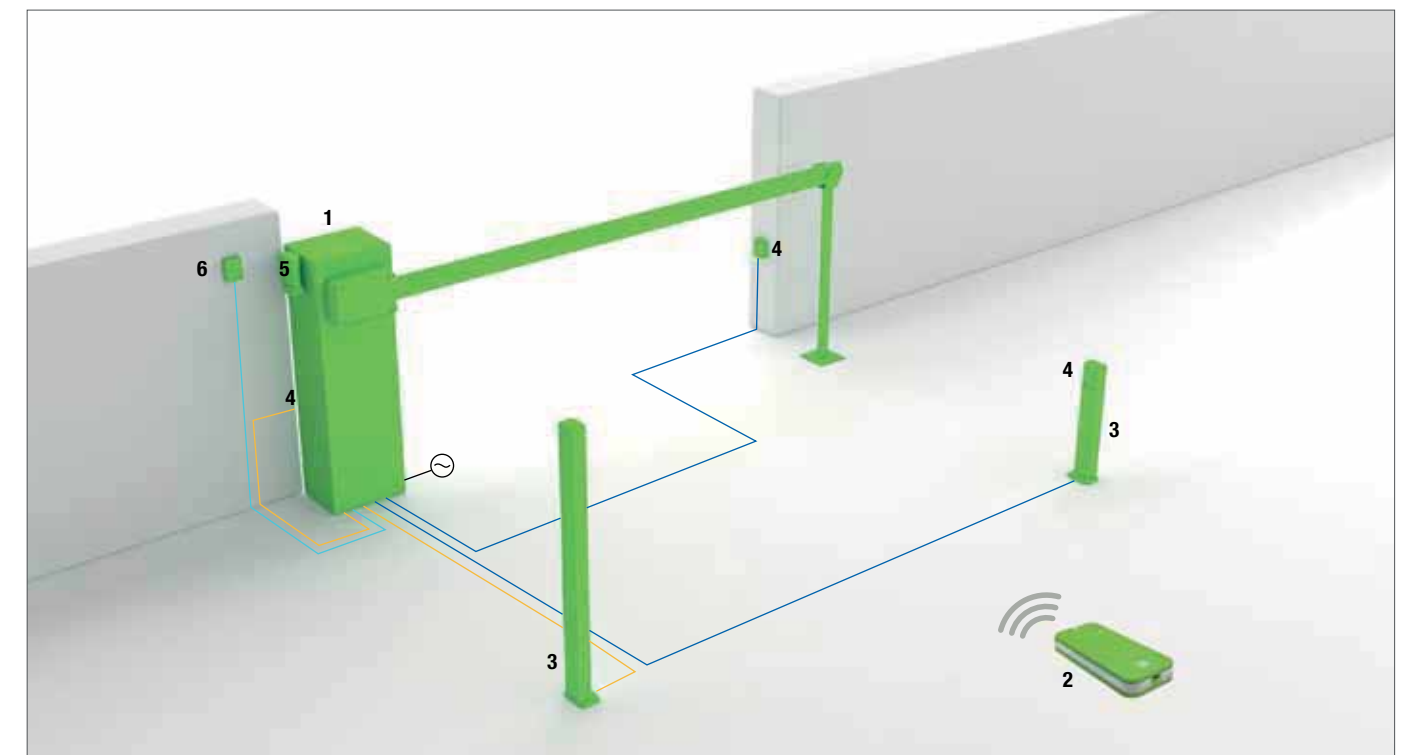


INFORMATIONS GENERALES

- **Puissante et rapide**
Modèle barrière levante BORDER 400, version 24V
- **Intelligente**
Programmation facilitée par des fins de course intégrés. Changement de position gauche ou droite à partir d'un menu LED
- **Sécurité**
En cas d'impact, l'arrêt sur obstacle est automatique. Levier de déverrouillage d'urgence escamotable. boîtiers séparés pour les composants électriques et mécaniques pour un accès sécurisé
- **Profil de protection résistant aux chocs (en option)**
- **Haute performance**
Motoréducteur en aluminium et engrenages en métal. La carte électronique est simple d'utilisation et se trouve positionnée sur la partie supérieure du fût pour un accès facilité. Légères en poids, les lisses sont néanmoins solides. Deux types de ressorts peuvent être fournis en fonction de la longueur de la lisse et des accessoires.
- **Vitesse: de 2.5 sec à 5 sec**
- **Disponibles en kits**

24 VDC

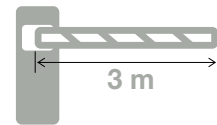
INSTALLATION TYPE



- 1 BORDER 300 / 400
- 2 COMMANDE RADIO
- 3 COLONNETTES
- 4 CELLULES PHOTO-ÉLECTRIQUES
- 5 FEU CLIGNOTANT
- 6 SÉLECTEUR À CLÉ

24V	Description	Câble	Longueur (1 m to 20 m)	Longueur (20 m to 50 m)
—	Alimentation principale		2 x 1,5 mm ²	2 x 2,5 mm ²
—	Clignotant	FRDR CEI 20-22 CEI	2 x 0,5 mm ²	2 x 1,0 mm ²
—	Photocellule TX	EN 50267-	2 x 0,5 mm ²	2 x 1,0 mm ²
—	Photocellule RX	2-1	4 x 0,5 mm ²	4 x 1,0 mm ²
—	Sélecteur de clé		3 x 0,5 mm ²	3 x 1,0 mm ²
—	Antenne	RG58	max 20 m	max 20 m

BORDER 300 KIT



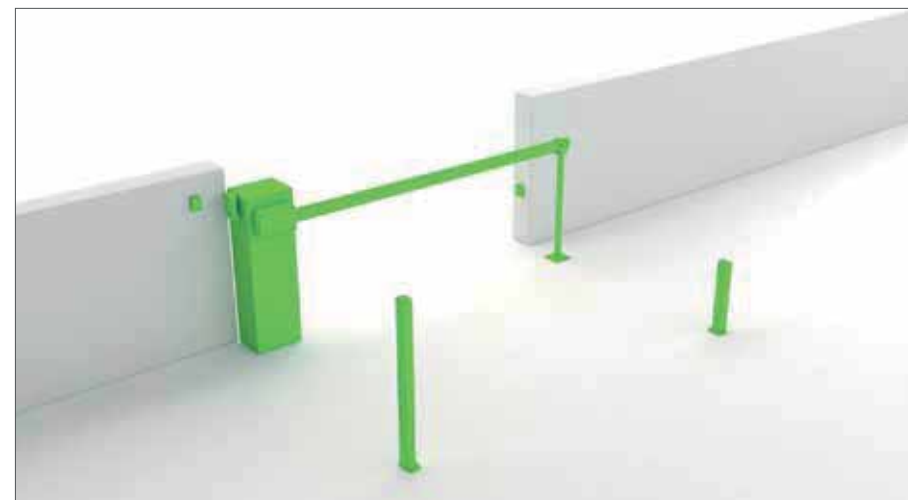
Le kit contient tout le matériel et accessoires nécessaires pour installer et connecter votre automatisme aussi facilement que possible. Les notices d'installation et autres informations techniques sont disponibles sur notre site internet www.comunello.com. Nous pouvez aussi contacter notre service technique. Toutes nos gammes de motorisations sont en conformité avec les normes européennes.

REFERENCE	CODE DE COMMANDE	DESIGNATION	COLIS	POIDS	PALETTE	PRIX
KIT BORDER 300	GKBR030VLOA027	Kit barrière levante 24V, version rapide, avec armoire de commande intégrée, avec lisse jusqu'à 3 m	1 kit	55 kg	18	€ 2.290,00

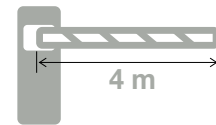
BORDER 300 CONTENU DU KIT

 BORDER 300 1 MOTEUR BORDER 300	 AC-500 Kit de fixation pour fondation	 AC-530 Ressort pour barrière électromécanique	 AC-660 Kit bandes rouges réfléchissantes adhésives (80 pcs.)	 AC-631 Lisse ovale aluminium, RAL 9010
 AC-671 Profil de protection en caoutchouc	 AC-717 Bouchon avant pour lisse ovale	 KEEP 2 RC Emetteur à code tournant, 2 canaux	 AC 40 Plaque signalétique	 AC 705 Plaque de recouvrement pour lisse ovale

Dans le cas où vous modifiez la configuration proposée, référez vous au tableau de choix des ressorts page 140



BORDER 400 KIT



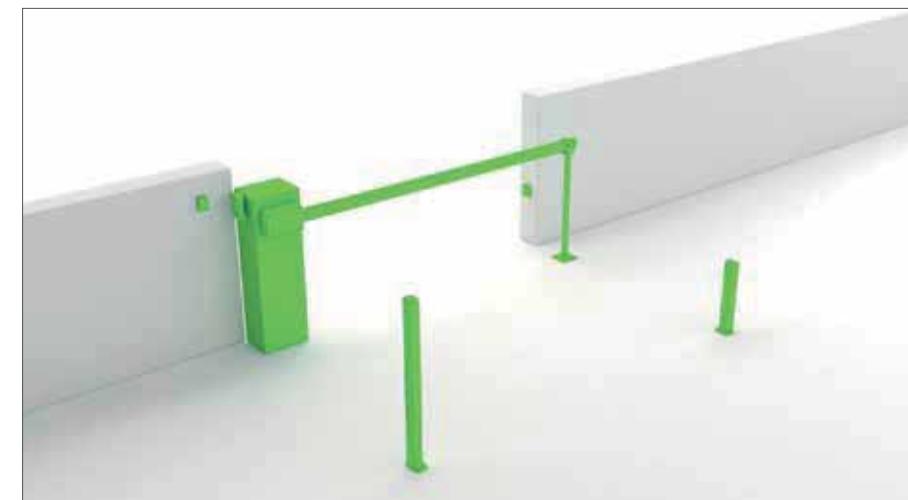
Le kit contient tout le matériel et accessoires nécessaires pour installer et connecter votre automatisme aussi facilement que possible. Les notices d'installation et autres informations techniques sont disponibles sur notre site internet www.comunello.com. Nous pouvons aussi contacter notre service technique. Toutes nos gammes de motorisations sont en conformité avec les normes européennes.

REFERENCE	CODE DE COMMANDE	DESIGNATION	COLIS	POIDS	PALETTE	PRIX
KIT BORDER 400	GKBR040VLOA027	Kit barrière levante 24V, version rapide, avec armoire de commande intégrée, avec lisse jusqu'à 4 m	1 kit	57 kg	18	€ 2.490,00

BORDER 400 CONTENU DU KIT

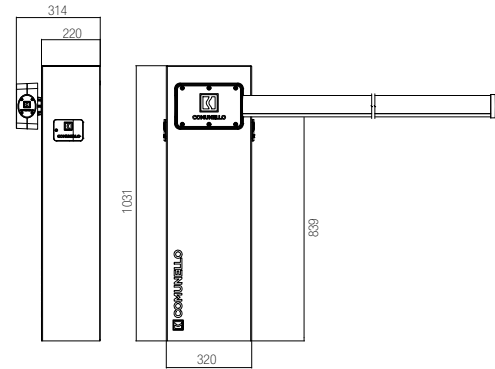
 BORDER 400 1 MOTEUR BORDER 400	 AC-500 Kit de fixation pour fondation	 AC-540 Ressort pour barrière électromécanique, maximum 5 m	 AC-660 Kit bandes rouges réfléchissantes adhésives	 AC-641 Lisse ovale aluminium, RAL 9010
 AC-681 Profil de protection en caoutchouc	 AC-717 Bouchon avant pour lisse ovale	 KEEP 2 RC Emetteur à code tournant, 2 canaux	 AC 40 Plaque signalétique	 AC 705 Plaque de recouvrement pour lisse ovale

Dans le cas où vous modifiez la configuration proposée, référez vous au tableau de choix des ressorts page 142



BORDER 300

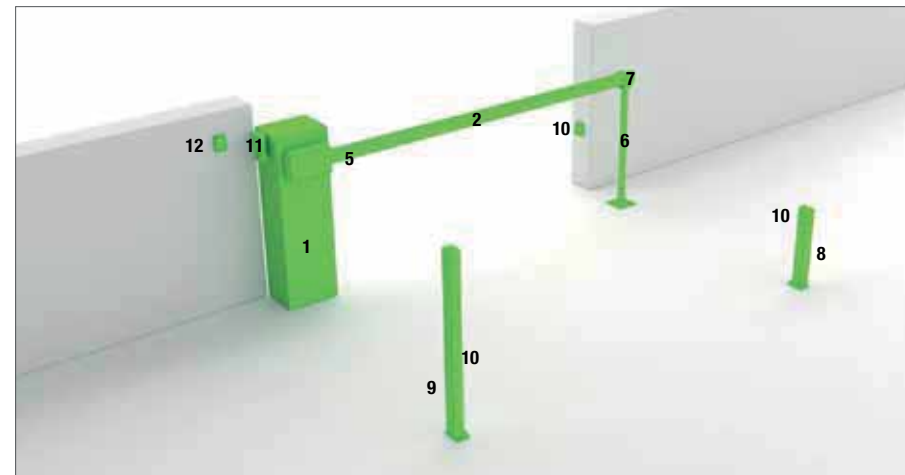
Barrière levante électromécanique 24V à usage résidentiel, industriel et tertiaire pour lisse jusqu'à 3 mètres



REFERENCE	COULEUR	CODE DE COMMANDE	DESIGNATION	COLIS	POIDS	PALETTE	PRIX
■ BORDER 300 24V	■	GBR040EVL0A27	Fût pour barrière avec platine de commande intégrée 24V	1 pcs.	45 kg	6	€ 2.150,00

ACCESSOIRES DE LISSE ET CHOIX DE RESSORTS	LONGUEUR			
	1,50	2,00	2,50	3,00
Lisse	●	●	●	●
Lisse avec profil de protection caoutchouc	●	●	●	●
Lisse avec lyre mobile	●	●	●	●
Lisse avec profil de protection caoutchouc et lyre mobile	●	●	●	●
Lisse avec herse	●	●	●	●
Lisse avec profile de protection caoutchouc et herse	●	●	●	●

● Petit ressort AC 530 ● Moyen ressort AC 540



INSTALLATION TYPE		
1	BORDER 300 24V - GBR040EVL0A27 Fût pour barrière avec platine de commande intégrée 24V	€ 2.150,00
2	AC 631 - 3 m - GBRBAR3000W00 Lisse ovale aluminium 3 m	€ 86,00
3	AC 500 - GLTANCHOR0G00 Kit de fixation pour fondation	€ 45,00
4	AC 530 - GLTSPRINGMG00 Ressort pour barrière électromécanique	€ 75,00
5	AC 671 - GBRTOPP300R00 Profil de protection en caoutchouc, 3 m	€ 27,50
6	AC 560 - GLTFX0000A00 Support de lisse	€ 84,00
7	AC 717 - GBRPLUG010W00 Bouchon avant pour lisse ovale	€ 10,00
8	MAST 50 - GMAST005NOG00 Colonnette en aluminium anodisé pour une photocellule, hauteur: 50 cm	€ 45,00
9	MAST TWIN 100 - GMAST005NOG00 Colonne en aluminium anodisé pour deux organes de commande ou de sécurité: 1 m	€ 90,00
10	DART - GDARTSTDNOB00 Jeu de photocellule	€ 130,00
11	SWIFT - GSWIFTSTLYB00 Feu clignotant par LED éclairage	€ 50,00
12	INDEX - GINDEXSTNOB00 Sélecteur à clé avec cylindre standard	€ 50,00
13	AC-50 - GBATTERYLOG00 Kit batteries	€ 145,00
Total		€ 2.987,50

CHARACTERISTIQUES TECHNIQUES

Informations électriques	24V
Alimentation	230 VAC
Alimentation de fonctionnement	24 VDC
Puissance absorbée	150 W
Intensité	6,2 A
Couple moteur	100 Nm
Cycle de travail	utilisation intensive
Degré de protection (IP)	IP44
Classe d'isolation	2
Température d'utilisation	-20°C / +50°C

BORDER 300

ACCESSOIRES de la page 164 à 171

 Antenne extérieure AC 30 / GANTENNANOG00 € 30,00	 Kit de fixation AC 500 / GLTANCHOR0G00 € 45,00	 Ressort pour barrière électromécanique AC 530 (light) / GLTSPRINGMG00 € 75,00 AC 545 (medium) / GBRSPRINGHG00 € 85,00	 Support de lisse AC 560 / GLTFX0000A00 € 84,00	 Lyre mobile pour lisses AC 570 / GLTSUPPORTG00 € 100,00
 Lisse ovale aluminium, RAL 9010 AC 631 - 3m / GBRBAR3000W00 € 86,00	 Profil de protection en caoutchouc AC 671 - 3m / GBRTOPP300R00 € 27,50	 Support de lisse dégonflable AC 620 / GBRSTRSRV0G00 € 1.060,00	 Bouchon avant pour lisse ovale AC 717 / GBRPLUG010W00 € 10,00	 Plaque de recouvrement pour lisse ovale AC 705 / GBRPLUG03W00 € 10,00

DISPOSITIFS DE COMMANDE ET DE DÉVEROUILLAGE de la page 140 à 155

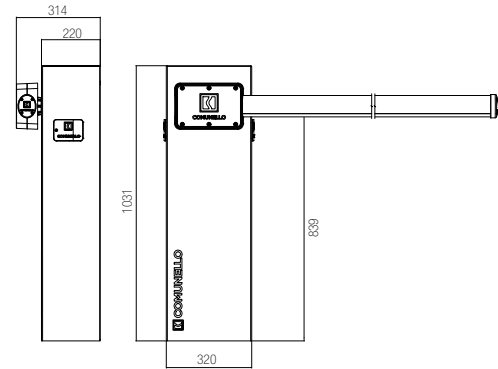
 Capteur inductif AC 240 / GINDUCTIONG00 € 290,00	 Émetteur à code tournant, 4 canaux KEEP 4 RC / GKEEP4STN0W00 € 44,00	 Kit de 5 émetteurs, 2 canaux, 2 canaux KIT VICTOR / GVCTR2STN5G00 € 215,00	 Sélecteur à clé INDEX / GINDEXSTNOB00 € 50,00	 Clavier numérique en aluminium TACT / GTACTSTDNOB00 € 90,00
--	--	--	---	---

ORGANES DE SÉCURITÉ de la page 157 à 163

 Feu clignotant par LED éclairage SWIFT YELLOW / GSWIFTSTLYB00 € 50,00 SWIFT WHITE / GSWIFTSTLW00 € 50,00	 Kit bandes rouges réfléchissantes adhésives AC 660 / GLTSTRIP00W00 € 35,00	 Jeu de photocellules DART / GDARTSTDNOB00 € 65,00	 Jeu de photocellules orientables DART ADJUSTABLE / GDARTADJNOB00 € 100,00
---	--	---	---

BORDER 400

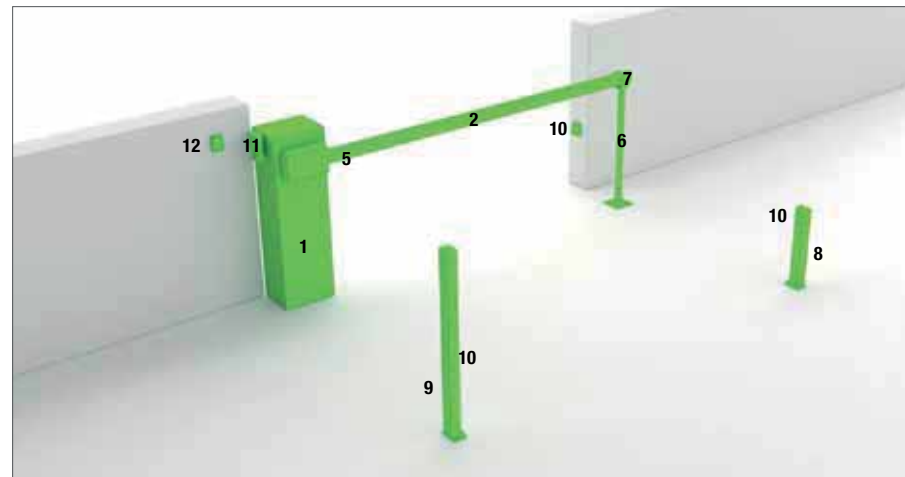
Barrière levante électromécanique 24V à usage résidentiel, industriel et tertiaire pour lisse jusqu'à 4 mètres



REFERENCE	COLOUR	CODE DE COMMANDE	DESIGNATION	COLIS	POIDS	PALETTE	PRIX
■ BORDER 400 24V	■	GBR040EVL0A27	Fût pour barrière avec platine de commande intégrée 24V	1 pcs.	45 kg	6	€ 2.150,00

ACCESSOIRES DE LISSE ET CHOIX DE RESSORTS	LONGUEUR						
	1,50	2,00	2,50	3,00	3,50	4,00	
Lisse	●	●	●	●	●	●	
Lisse avec profil de protection caoutchouc	●	●	●	●	●	●	
Lisse avec lyre mobile	●	●	●	●	●	●	
Lisse avec profil de protection caoutchouc et lyre mobile	●	●	●	●	●	●	
Lisse avec herse	●	●	●	●	●	●	
Lisse avec profile de protection caoutchouc et herse	●	●	●	●	●	●	

● Petit ressort AC 530 ● Moyen ressort AC 540



INSTALLATION TYPE		
1	BORDER 400 24V - GBR040EVL0A27	€ 2.150,00
2	AC 641 - 4 m - GBRBAR4000W00	€ 115,00
3	AC 500 - GLTANCHOR0G00	€ 45,00
4	AC 530 - GLTSPRINGMG00	€ 75,00
5	AC 681 - GBRTOPP400R00	€ 33,00
6	AC 560 - GLTFIX0000A00	€ 84,00
7	AC 717 - GBRPLUG010W00	€ 10,00
8	MAST 50 - GMAST005NOG00	€ 45,00
9	MAST TWIN 100 - GMAST005NOG00	€ 90,00
10	DART - GDARTSTDNOB00	€ 130,00
11	SWIFT - GSWIFTSTLYB00	€ 50,00
12	INDEX - GINDEXSTNOB00	€ 50,00
13	AC-50 - GBATTERYLOG00	€ 145,00
Total		€ 3.022,00

CHARACTERISTIQUES TECHNIQUES

Informations électriques	24V
Alimentation	230 VAC
Alimentation de fonctionnement	24 VDC
Puissance absorbée	150 W
Intensité	6,2 A
Couple moteur	100 Nm
Cycle de travail	utilisation intensive
Degré de protection (IP)	IP44
Classe d'isolation	2
Température d'utilisation	-20°C / +50°C

BORDER 400

ACCESSOIRES de la page 164 à 171

Antenne extérieure AC 30 / GANTENNANOG00 € 30,00	Kit de fixation AC 500 / GLTANCHOR0G00 € 45,00	Ressort pour barrière électromécanique AC 530 (light) / GLTSPRINGMG00 € 75,00 AC 545 (medium) / GBRSPRINGHG00 € 85,00	Support de lisse AC 560 / GLTFIX0000A00 € 84,00	Lyre mobile pour lisses AC 570 / GLTSUPPORTG00 € 100,00
Lisse ovale aluminium, RAL 9010 AC 641 - 4m / GBRBAR4000W00 € 115,00	Profil de protection en caoutchouc AC 681 - 4m / GBRTOPP400R00 € 33,00	Support de lisse dégonflable AC 620 / GBRSTRSRV0G00 € 1.060,00	Bouchon avant pour lisse ovale AC 717 / GBRPLUG010W00 € 10,00	Plaque de recouvrement pour lisse ovale AC 705 / GBRPLUG03W00 € 10,00

DISPOSITIFS DE COMMANDE ET DE DÉVEROUILLAGE de la page 140 à 155

Capteur inductif AC 240 / GINDUCTIONOG00 € 290,00	Émetteur à code tournant, 4 canaux KEEP 4 RC / GKEEP4STN0W00 € 44,00	Kit de 5 émetteurs, 2 canaux, 2 canaux KIT VICTOR / GVCTR2STN5G00 € 215,00	Sélecteur à clé INDEX / GINDEXSTNOB00 € 50,00	Clavier numérique en aluminium TACT / GTACTSTDNOB00 € 90,00

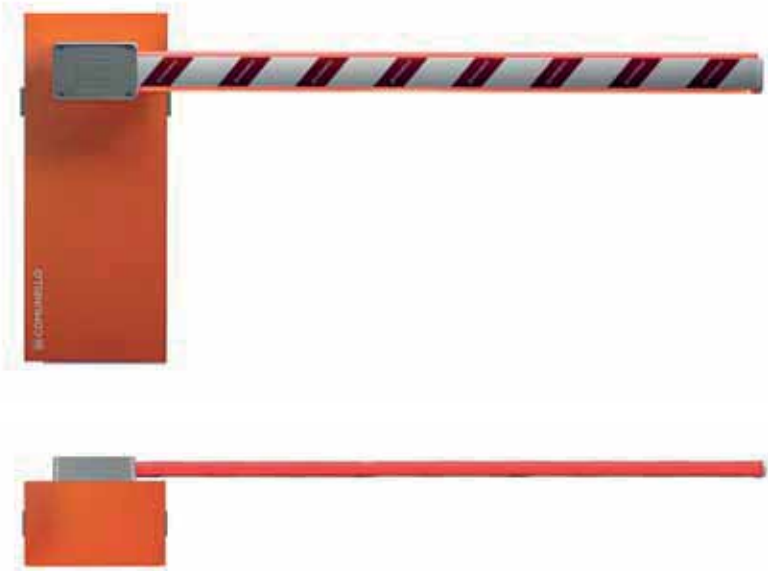
ORGANES DE SÉCURITÉ de la page 157 à 163

Feu clignotant par LED éclairage SWIFT YELLOW / GSWIFTSTLYB00 € 50,00 SWIFT WHITE / GSWIFTSTLW00 € 50,00	Kit bandes rouges réfléchissantes adhésives AC 660 / GLTSTRIP00W00 € 35,00	Jeu de photocellules DART / GDARTSTDNOB00 € 65,00	Jeu de photocellules orientables DART ADJUSTABLE / GDARTADJNOB00 € 100,00



BORDER 500 / 600

Barrière levante électromécanique 24V à usage résidentiel, industriel et tertiaire pour lisse jusqu'à 5/6 mètres

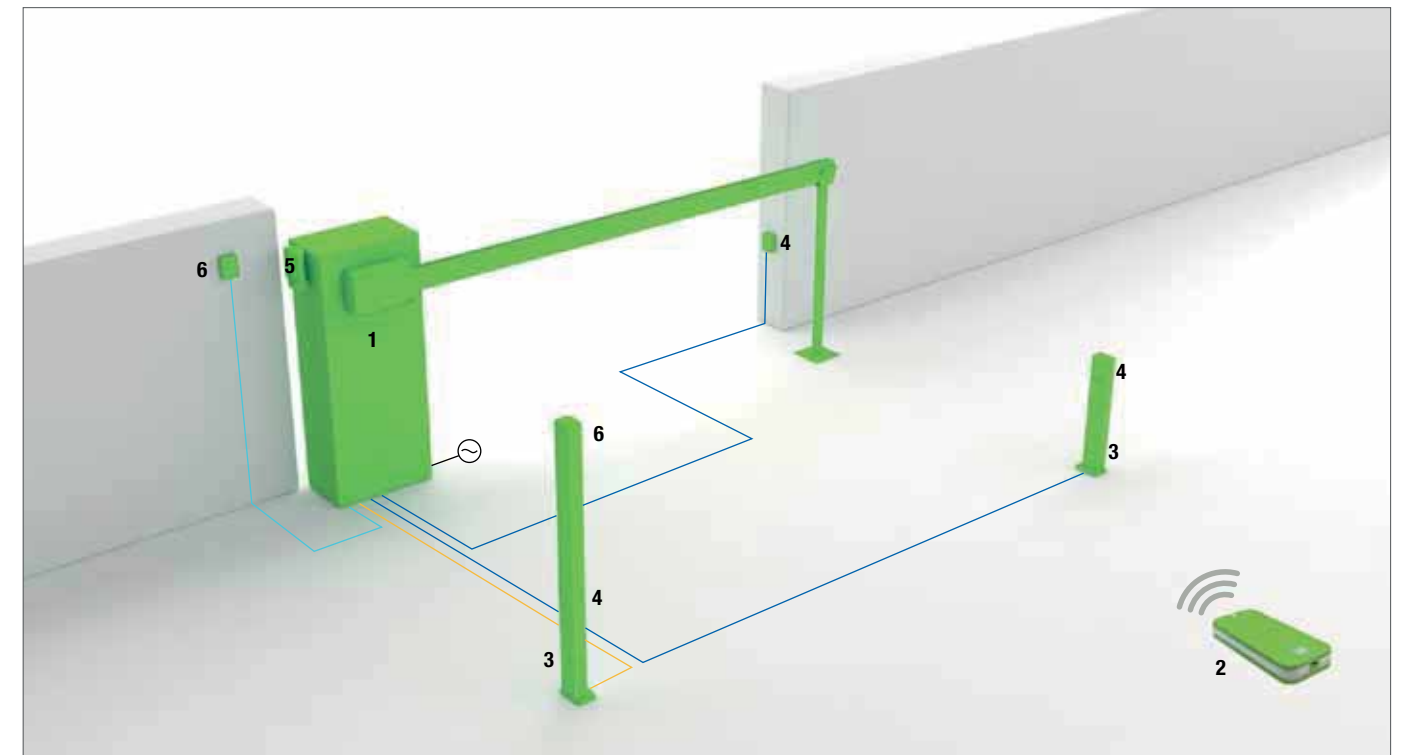


INFORMATIONS GENERALES

- **Puissante et rapide**
Modèle barrière levante BORDER 400, version 24V
- **Intelligente**
Programmation facilitée par des fins de course intégrés. Changement de position gauche ou droite à partir d'un menu LED
- **Sécurité**
En cas d'impact, l'arrêt sur obstacle est automatique. Levier de déverrouillage d'urgence escamotable. boîtiers séparés pour les composants électriques et mécaniques pour un accès sécurisé
- **Profil de protection résistant aux chocs (en option)**
- **Haute performance**
Motoréducteur en aluminium et engrenages en métal. La carte électronique est simple d'utilisation et se trouve positionnée sur la partie supérieure du fût pour un accès facilité. Légères en poids, les lisses sont néanmoins solides. Deux types de ressorts peuvent être fournis en fonction de la longueur de la lisse et des accessoires.
- **Vitesse: de 4 sec à 6 sec**
- **Disponibles en kits**

24 VDC

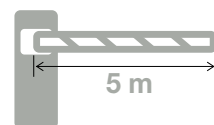
INSTALLATION TYPE



- 1 BORDER 600
- 2 COMMANDE RADIO
- 3 COLONNETTES
- 4 CELLULES PHOTO-ÉLECTRIQUES
- 5 FEU CLIGNOTANT
- 6 SÉLECTEUR À CLÉ

24V	Description	Câble	Longueur (1 m to 20 m)	Longueur (20 m to 50 m)
—	Alimentation principale		2 x 1,5 mm ²	2 x 2,5 mm ²
—	Clignotant	FRDR CEI 20-22 CEI	2 x 0,5 mm ²	2 x 1,0 mm ²
—	Photocellule TX	EN 50267-2-1	2 x 0,5 mm ²	2 x 1,0 mm ²
—	Photocellule RX		4 x 0,5 mm ²	4 x 1,0 mm ²
—	Sélecteur de clé		3 x 0,5 mm ²	3 x 1,0 mm ²
—	Antenne	RG58	max 20 m	max 20 m

BORDER 500 KIT



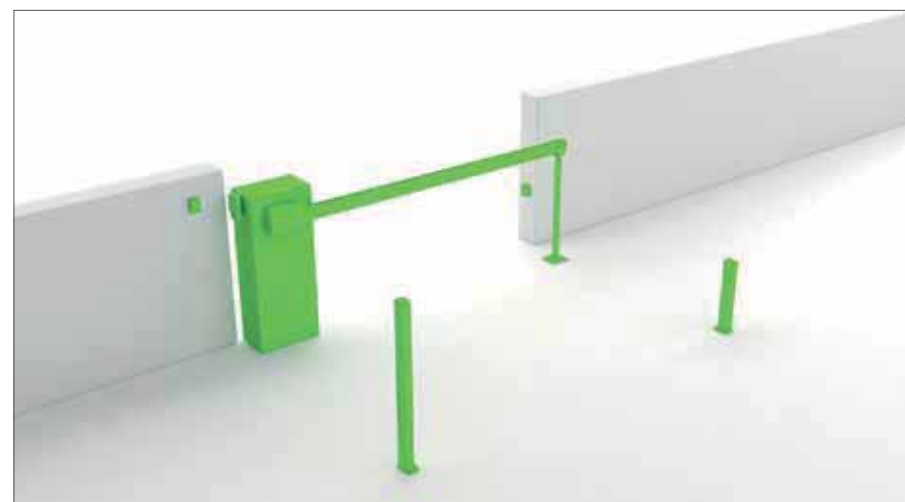
Le kit contient tout le matériel et accessoires nécessaires pour installer et connecter votre automatisme aussi facilement que possible. Les notices d'installation et autres informations techniques sont disponibles sur notre site internet www.comunello.com. Nous pouvez aussi contacter notre service technique. Toutes nos gammes de motorisations sont en conformité avec les normes européennes.

REFERENCE	CODE DE COMMANDE	DESIGNATION	COLIS	POIDS	PALETTE	PRIX
KIT BORDER 500	GKBR050ELOA027	Kit barrière levante 24V, version rapide, avec armoire de commande intégrée, avec lisse jusqu'à 5 m	1 kit	69 kg	18	€ 2.690,00

BORDER 500 CONTENU DU KIT

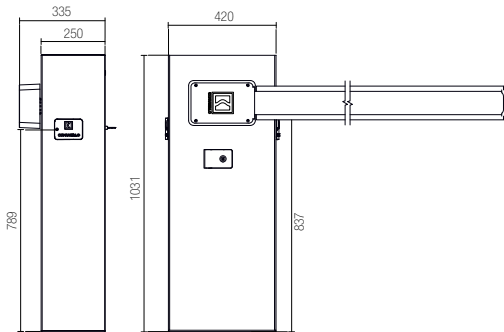
 BORDER 500 1 MOTEUR BORDER 500	 AC-510 Kit de fixation pour fondation	 AC-545 Ressort pour barrière électromécanique	 AC-660 Kit bandes rouges réfléchissantes adhésives	 AC-650 Lisse rectangulaire aluminium, RAL 9010
 AC-690 Profil de protection en caoutchouc	 AC-700 Kit d'embouts arrières	 AC-710 Kit d'embouts arrières	 KEEP 2 RC Emetteur à code tournant, 2 canaux	 AC 40 Plaque signalétique

Dans le cas où vous modifiez la configuration proposée, référez vous au tableau de choix des ressorts page 148



BORDER 500

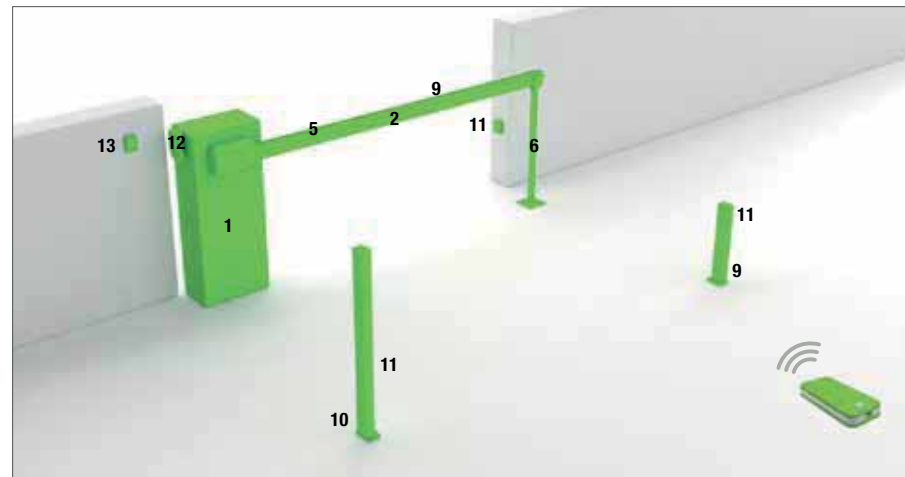
Barrière levante électromécanique 24V à usage résidentiel, industriel et tertiaire pour lisse jusqu'à 5 mètres



REFERENCE	COULEUR	CODE DE COMMANDE	DESIGNATION	COLIS	POIDS	PALETTE	PRIX
■ BORDER 500 24V	■	GBR060E0L0A00	Barrière levante 24V, version rapide, avec armoire de commande intégrée, pour lisse jusqu'à 5 m	1 pcs.	55 kg	6	€ 2.350,00

ACCESSOIRES DE LISSE ET CHOIX DE RESSORTS	LONGUEUR								
	1,50	2,00	2,50	3,00	3,50	4,00	4,50	5,00	
Lisse	●	●	●	●	●	●	●	●	
Lisse avec profil de protection caoutchouc	●	●	●	●	●	●	●	●	
Lisse avec lyre mobile	●	●	●	●	●	●	●	●	
Lisse avec profil de protection caoutchouc et lyre mobile	●	●	●	●	●	●	●	●	
Lisse avec herse	●	●	●	●	●	●	●	●	
Lisse avec profil de protection caoutchouc et herse	●	●	●	●	●	●	●	●	

● Petit ressort AC 530 ● Moyen ressort AC 540



INSTALLATION TYPE		
1	BORDER 500 24V - GBR060E0L0A00 Fût pour barrière avec platine de commande intégrée 24V	€ 2.350,00
2	AC 650 - 5 m - GLTBAR5000W00 Lisse rectangulaire aluminium, RAL 9010	€ 175,00
3	AC 510 - GLTANCH080G00 Kit de fixation pour fondation	€ 55,00
4	AC 530 - GLTSPRINGMG00 Ressort pour barrière électromécanique	€ 75,00
5	AC 670 - GLTTOPP300R00 Profil de protection en caoutchouc, 3 m	€ 55,00
6	AC 560 - GLTFOX000A00 Support de lisse	€ 84,00
7	AC 700 - GLTSTOPPERW00 Kit d'embouts arrières	€ 10,00
8	AC 710 / AC 715 - GLTPLUG010W00 / GLTPLUG020W00 Kit d'embouts arrières	€ 20,00
9	MAST 50 - GMAST005N0G00 Colonnette en aluminium anodisé pour une photocellule, hauteur: 50 cm	€ 45,00
10	MAST TWIN 100 - GMAST005N0G00 Colonne en aluminium anodisé pour deux organes de commande ou de sécurité: 1 m	€ 90,00
11	DART - GDARTSTDNOB00 Jeu de photocellules	€ 130,00
12	SWIFT - GSWIFTSTLYB00 Feu clignotant par LED éclairage	€ 50,00
13	INDEX - GINDEXSTNOB00 Sélecteur à clé avec cylindre standard	€ 50,00
14	AC-50 - GBATTERYLOG00 Kit batteries	€ 145,00
Total		€ 3.334,00

CHARACTERISTIQUES TECHNIQUES

Informations électriques	24V
Alimentation	230 VAC
Alimentation de fonctionnement	24 VDC
Puissance absorbée	150 W
Intensité	6,2 A
Couple moteur	100 Nm
Cycle de travail	utilisation intensive
Degré de protection (IP)	IP44
Classe d'isolation	2
Température d'utilisation	-20°C / +50°C

BORDER 500

ACCESSOIRES de la page 164 à 171

Antenne extérieure AC 30 / GANTENNAN0G00 € 30,00	Kit de fixation AC 510 / GLTANCH080G00 € 55,00	Ressort pour barrière électromécanique AC 530 (light) / GLTSPRINGMG00 € 75,00 AC 540 (light) / GLTSPRINGMG00 € 85,00 AC 545 (medium) / GBRSPRINGHG00 € 85,00	Support de lisse AC 560 / GLTFOX000A00 € 84,00	Lyre mobile mobile pour lisses AC 570 / GLTSUPPORTG00 € 100,00
Lisse rectangulaire aluminium, RAL 9010 AC 630 - 3m / GLTBAR3000W00 € 105,00 AC 640 - 4m / GLTBAR4000W00 € 140,00 AC 650 - 5m / GLTBAR5000W00 € 175,00	Profil de protection en caoutchouc AC 680 - 4m / GLTTOPP400R00 € 70,00 AC 690 - 5m / GLTTOPP500R00 € 85,00	Articulation 90° pour lisse rigide AC 580 / GLTANG9000G00 € 355,00	Kit d'embouts arrières AC 700 / GLTSTOPPERW00 € 10,00	Kit d'embouts arrières AC 710 / GLTPLUG010W00 € 10,00 AC 715 / GLTPLUG020W00 € 10,00

DISPOSITIFS DE COMMANDE ET DE DÉVEROUILLAGE de la page 140 à 155

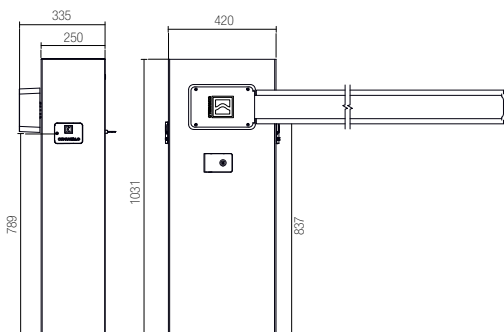
Capteur inductif AC 240 / GINDUCTNOG00 € 290,00	Emetteur à code tournant, 4 canaux KEEP 4 RC / GKEEP4STN0W00 € 44,00	Kit de 5 émetteurs, 2 canaux, 2 canaux KIT VICTOR / GVCTR2STN5G00 € 215,00	Sélecteur à clé INDEX / GINDEXSTNOB00 € 50,00	Clavier numérique en aluminium TACT / GTRACTSTDNOB00 € 90,00

ORGANES DE SÉCURITÉ de la page 157 à 163

Feu clignotant par LED éclairage SWIFT YELLOW / GSWIFTSTLYB00 € 50,00 SWIFT WHITE / GSWIFTSTLW00 € 50,00	Kit bandes rouges réfléchissantes adhésives AC 660 / GLTSTRIP00W00 € 35,00	Herse aluminium de longueur 2m AC 590 / GLTHEDGE02W00 € 165,00	Jeu de photocellules DART / GDARTSTDNOB00 € 65,00	Jeu de photocellules orientables DART ADJUSTABLE / GDARTADJNOB00 € 100,00

BORDER 600

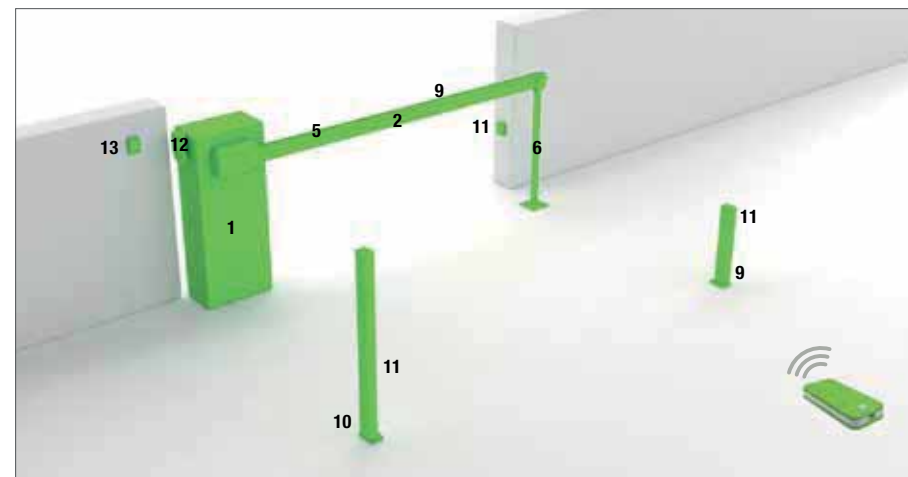
Barrière levante électromécanique 24V à usage résidentiel, industriel et tertiaire pour lisse jusqu'à 6 mètres



REFERENCE	COULEUR	CODE DE COMMANDE	DESIGNATION	COLIS	POIDS	PALETTE	PRIX
■ BORDER 600 24V	■	GBR060E0LA00	Barrière levante 24V, version rapide, avec armoire de commande intégrée, pour lisse jusqu'à 5 m	1 pcs.	55 kg	6	€ 2.350,00

ACCESSOIRES DE LISSE ET CHOIX DE RESSORTS	LONGUEUR										
	1,50	2,00	2,50	3,00	3,50	4,00	4,50	5,00	5,50	6,00	
Lisse	●	●	●	●	●	●	●	●	●	●	
Lisse avec profil de protection caoutchouc	●	●	●	●	●	●	●	●	●	●	
Lisse avec lyre mobile	●	●	●	●	●	●	●	●	●	●	
Lisse avec profil de protection caoutchouc et lyre mobile	●	●	●	●	●	●	●	●	●	●	
Lisse avec herse	●	●	●	●	●	●	●	●	●	●	
Lisse avec profil de protection caoutchouc et herse	●	●	●	●	●	●	●	●	●	●	

● Petit ressort AC 530 ● Moyen ressort AC 540



CONFIGURATION TYPE		
1	BORDER 600 24V - GBR060E0H0A00 Fût pour barrière avec platine de commande intégrée 24V	€ 2.350,00
2	AC 655 - 6 m - GLTBAR6000W00 Lisse rectangulaire aluminium, RAL 9010	€ 210,00
3	AC 510 - GLTANCH080G00 Kit de fixation pour fondation	€ 55,00
4	AC 540 - GLTSPRINGHG00 Ressort pour barrière électromécanique	€ 85,00
5	AC 695 - GLTTPP600R00 Profil de protection en caoutchouc, 6 m	€ 100,00
6	AC 560 - GLTFIX0000A00 Support de lisse	€ 84,00
7	AC 700 - GLTSTOPPERW00 Kit d'embouts arrières	€ 10,00
8	AC 710 - GLTPLUG010W00 Kit d'embouts arrières	€ 10,00
9	MAST 50 - GMAST005N0G00 Colonnette en aluminium anodisé pour une photocellule, hauteur: 50 cm	€ 45,00
10	MAST TWIN 100 - GMAST005N0G00 Colonnette en aluminium anodisé pour deux organes de commande ou de sécurité: 1 m	€ 90,00
11	DART - GDARTSTDN0B00 Jeu de photocellule	€ 130,00
12	SWIFT - GSWIFTSTLYB00 Feu clignotant par LED éclairage	€ 50,00
13	INDEX - GINDEXSTN0B00 Sélecteur à clé avec cylindre standard	€ 50,00
14	AC-50 - GBATTERYLOG00 Kit batteries	€ 145,00
Total		€ 3.414,00

CHARACTERISTIQUES TECHNIQUES

Informations électriques	24V
Alimentation	230 VAC
Alimentation de fonctionnement	24 VDC
Puissance absorbée	150 W
Intensité	6,2 A
Couple moteur	100 Nm
Cycle de travail	utilisation intensive
Degré de protection (IP)	IP44
Classe d'isolation	2
Température d'utilisation	-20°C / +50°C

BORDER 600

ACCESSOIRES de la page 164 à 171

Antenne extérieure AC 30 / GANTENNANOG00 € 30,00	Kit de fixation AC 510 / GLTANCH080G00 € 55,00	Ressort pour barrière électromécanique AC 530 (light) / GLTSPRINGMG00 € 75,00 AC 540 (light) / GLTSPRINGMG00 € 85,00 AC 545 (medium) / GBRSPRINGHG00 € 85,00	Support de lisse AC 560 / GLTFIX0000A00 € 84,00	Lyre mobile mobile pour lisses AC 570 / GLTSUPPORTG00 € 100,00
Lisse rectangulaire aluminium, RAL 9010 AC 655 - 6m / GLTBAR6000W00 € 210,00	Profil de protection en caoutchouc AC 680 - 4m / GLTTPP400R00 € 70,00 AC 690 - 5m / GLTTPP500R00 € 85,00	Articulation 90° pour lisse rigide AC 580 / GLTANG9000G00 € 355,00	Kit d'embouts arrières AC 700 / GLTSTOPPERW00 € 10,00	Kit d'embouts arrières AC 710 / GLTPLUG010W00 € 10,00 AC 715 / GLTPLUG020W00 € 10,00

DISPOSITIFS DE COMMANDE ET DE DÉVEROUILLAGE de la page 140 à 155

Capteur inductif AC 240 / GINDUCTIONG00 € 290,00	Emetteur à code tournant, 4 canaux KEEP 4 RC / GKEEP4STN0W00 € 44,00	Kit de 5 émetteurs, 2 canaux, 2 canaux KIT VICTOR / GVICTR2STN5G00 € 215,00	Sélecteur à clé INDEX / GINDEXSTN0B00 € 50,00	Clavier numérique en aluminium TACT / GTECTACTN0B00 € 90,00

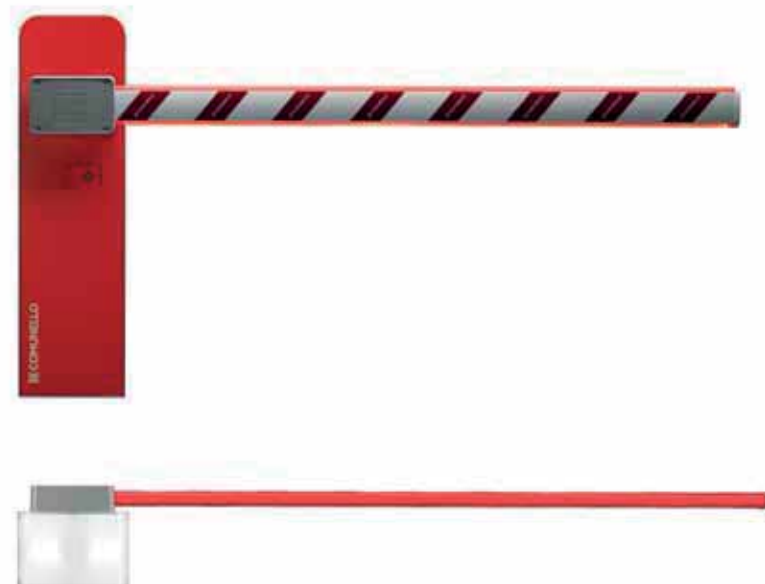
ORGANES DE SÉCURITÉ de la page 157 à 163

Feu clignotant par LED éclairage SWIFT YELLOW / GSWIFTSTLYB00 € 50,00 SWIFT WHITE / GSWIFTSTLW00 € 50,00	Kit bandes rouges réfléchissantes adhésives AC 660 / GLTSTRIP00W00 € 35,00	Herse aluminium de longueur 2m AC 590 / GLTHEDGE02W00 € 165,00	Jeu de photocellules DART / GDARTSTDN0B00 € 65,00	Jeu de photocellules orientables DART ADJUSTABLE / GDARTADJN0B00 € 100,00



LIMIT 500

Barrière levante électromécanique 24V avec encodeur à usage résidentiel, industriel et tertiaire pour lisse jusqu'à 5 mètres

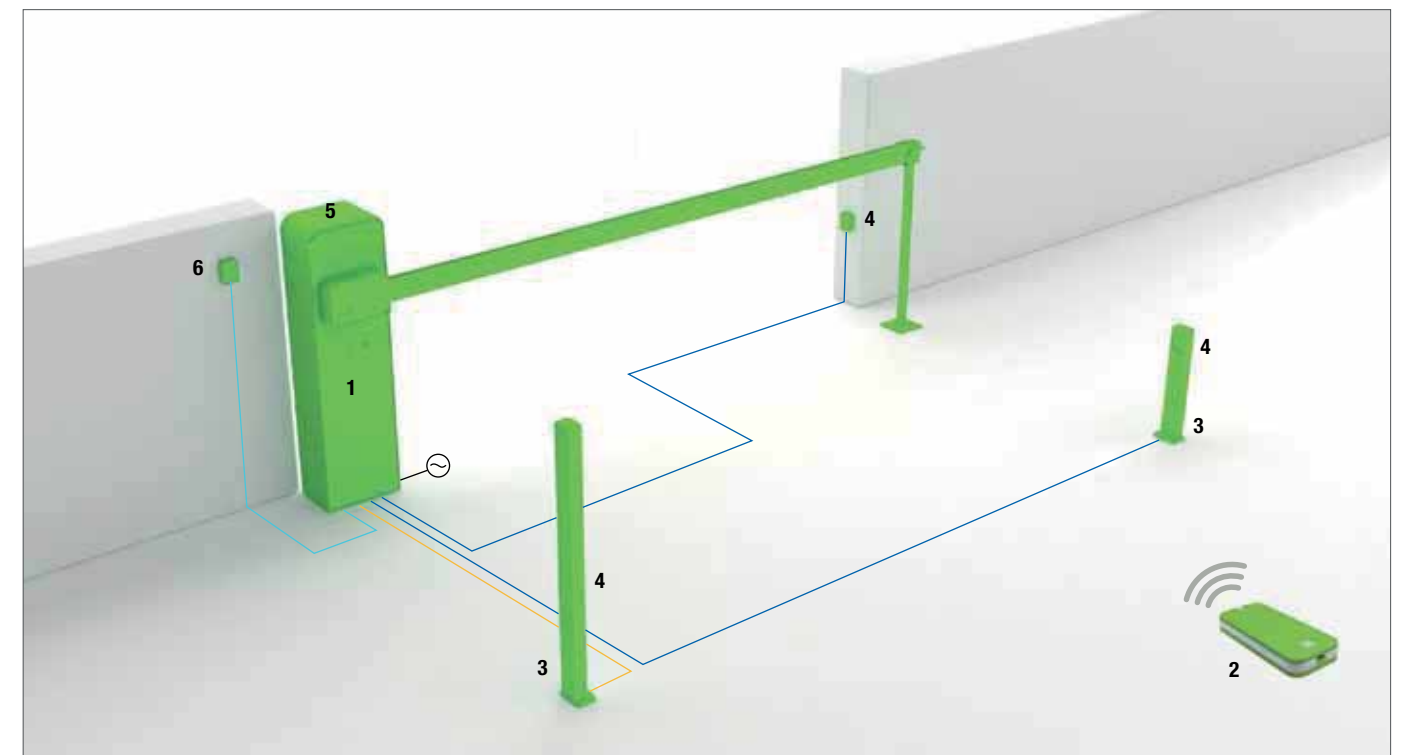


INFORMATIONS GENERALES

- **Puissante et rapide**
Modèle barrière levante LIMIT 500, version 24V
- **Intelligente**
Programmation facilitée par des fins de course intégrés. Changement de position gauche ou droite à partir d'un menu LED
- **Sécurité**
En cas d'impact, l'arrêt sur obstacle est automatique. Levier de déverrouillage d'urgence escamotable. Boîtiers séparés pour les composants électriques et mécaniques pour un accès sécurisé
- **Profil de protection résistant aux chocs (en option)**
- **Haute performance**
Motoréducteur en aluminium et engrenages en métal. La carte électronique est simple d'utilisation et se trouve positionnée sur la partie supérieure du fût pour un accès facilité. Légères en poids, les lisses sont néanmoins solides. Trois types de ressorts peuvent être fournis en fonction de la longueur de la lisse et des accessoires.
- **Une version avec lumière de sécurité intégrée est disponible**
- **Vitesse: de 2.5 sec à 5 sec**
- **Disponibles en kits**

24 VDC

INSTALLATION TYPE



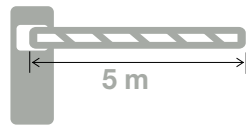
- 1 LIMIT 500
- 2 COMMANDE RADIO
- 3 COLONNETTES
- 4 CELLULES PHOTO-ÉLECTRIQUES
- 5 FEU CLIGNOTANT
- 6 SÉLECTEUR À CLÉ

24V	Description	Câble	Longueur (1 m to 20 m)	Longueur (20 m to 50 m)
—	Alimentation principale	FROR CEI	2 x 1,5 mm ²	2 x 2,5 mm ²
—	Photocellule TX	20-22 CEI	2 x 0,5 mm ²	2 x 1,0 mm ²
—	Photocellule RX	EN 50267-	4 x 0,5 mm ²	4 x 1,0 mm ²
—	Sélecteur de clé	2-1	3 x 0,5 mm ²	3 x 1,0 mm ²

LIMIT 500 ONE KIT



Le kit contient tout le matériel et accessoires nécessaires pour installer et connecter votre automatisme aussi facilement que possible. Les notices d'installation et autres informations techniques sont disponibles sur notre site internet www.comunello.com. Nous pouvez aussi contacter notre service technique. Toutes nos gammes de motorisations sont en conformité avec les normes européennes.



REFERENCE	CODE DE COMMANDE	DESIGNATION	COLIS	POIDS	PALETTE	PRIX
KIT LIMIT 500 ONE	GK1L050EL0R027	Kit barrière levante 24V, version rapide, avec armoire de commande intégrée, pour lisse jusqu'à 5 m	1 kit	79 kg	36	€ 3.570,00

LIMIT 500 ONE CONTENU DU KIT

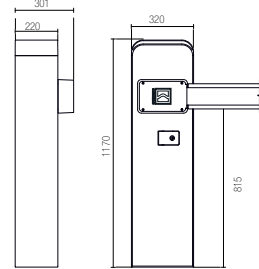
 LIMIT 500 ONE 1 LIMIT 500 ONE	 AC-500 Kit de fixation pour fondation	 AC-540 Ressort pour barrière électromécanique	 AC-660 Kit bandes rouges réfléchissantes adhésives	 AC-650 Lisse rectangulaire aluminium, RAL 9010
 AC-690 Profil de protection en caoutchouc	 AC-700 Kit d'embouts arrières	 AC-710 Kit d'embouts arrières	 KEEP 2 RC Emetteur à code tournant, 2 canaux	 AC 40 Plaque signalétique

Dans le cas où vous modifiez la configuration proposée, référez vous au tableau de choix des ressorts page 156



LIMIT 500 ONE

Barrière levante électromécanique 24V avec encodeur à usage résidentiel, industriel et tertiaire pour lisse jusqu'à 5 mètres



CHARACTERISTIQUES TECHNIQUES

Informations électriques	LIMIT 500 ONE
Alimentation	230 VAC
Alimentation de fonctionnement	24 VDC
Puissance absorbée	150 W
Intensité	6,2 A
Couple moteur	100 Nm
Cycle de travail	utilisation intensive
Degré de protection (IP)	IP44
Classe d'isolation	2
Température d'utilisation	-20°C / +50°C

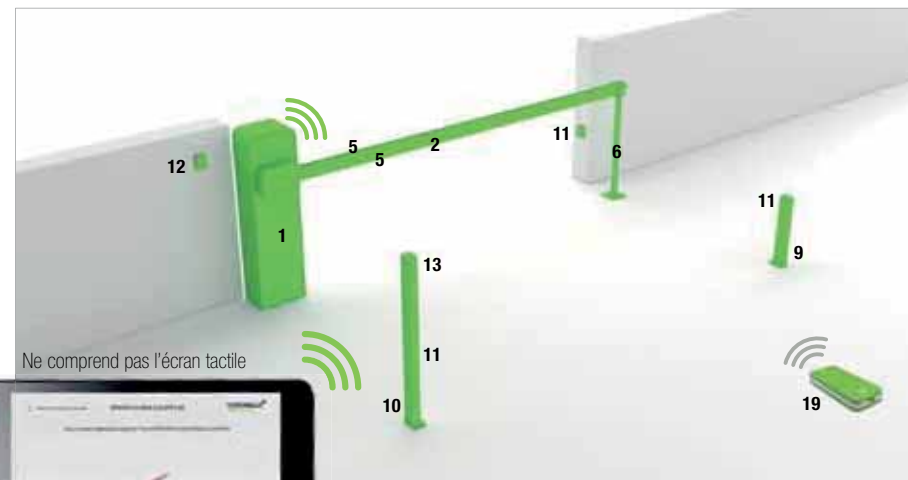
ONE TECHNOLOGY

REFERENCE	COULEUR	CODE DE COMMANDE	DESIGNATION	COLIS	POIDS	PALETTE	PRIX
■ LIMIT 500 ONE	■	G1L50EELOR00	Barrière levante 24V, avec armoire de commande intégrée, pour lisse jusqu'à 5m	1 pcs.	65 kg	6	€ 2.990,00

ACCESSOIRES DE LISSE ET CHOIX DE RESSORTS

	LONGUEUR							
	1,50	2,00	2,50	3,00	3,50	4,00	4,50	5,00
Lisse	●	●	●	●	●	●	●	●
Lisse avec profil de protection caoutchouc	●	●	●	●	●	●	●	●
Lisse avec profil de protection caoutchouc et lumière	●	●	●	●	●	●	●	●
Lisse avec lyre mobile	●	●	●	●	●	●	●	●
Lisse avec profil de protection caoutchouc et lyre mobile	●	●	●	●	●	●	●	●
Lisse avec profil de protection caoutchouc, kit lumière, led and lyre mobile	●	●	●	●	●	●	●	●
Lisse avec herse	●	●	●	●	●	●	●	●
Lisse avec profil de protection caoutchouc et herse	●	●	●	●	●	●	●	●
Lisse avec profil de protection caoutchouc, kit lumière et herse	●	●	●	●	●	●	●	●
Lisse avec profil de protection caoutchouc, kit lumière et lyre mobile	●	●	●	●	●	●	●	●

● Petit ressort AC 530 ● Moyen ressort AC 540



Ne comprend pas l'écran tactile

INSTALLATION TYPE

1	LIMIT 500 ONE - G1L50EELOR00	€ 2.990,00
2	AC 650 - 5 m - GLTBAR5000W00	€ 175,00
3	AC 500 - GLTANCHOR0G00	€ 45,00
4	AC 540 - GLTSPRINGHG00	€ 85,00
5	AC 690 - GLTTPP500R00	€ 85,00
6	AC 560 - GLTFX0000A00	€ 84,00
7	AC 700 - GLTSTOPPERW00	€ 10,00
8	AC 710 - GLTPLUG010W00	€ 10,00
9	MAST 50 - GMAST005NOG00	€ 45,00
10	MAST TWIN 100 - GMAST005NOG00	€ 90,00
11	DART ONE - G1DARTSTNOB00	€ 150,00
12	INDEX ONE - G1INDEXSTOB00	€ 80,00
13	TACT RADIO - GTACTRADNOB00	€ 135,00
14	AC 51 - G1BATTERLOG00	€ 145,00
15	AC 800 - GLTLED5000W00	€ 220,00
16	AC 770 - GLTSWIFNOG00	€ 90,00
17	AC 660 - GLTSTRIP00W00	€ 35,00
18	AC 40 - GSAFE1YNOG00	€ 5,00
19	KEEP 2 RC - GKEEP2STNOB00	€ 39,00
Total		€ 4.518,00

LIMIT 500 ONE

ACCESSOIRES de la page 164 à 171

<p>La clé Wi-fi K-One peut être utilisée sur toutes les installations One (une clé par utilisateur)</p> <p>Clé de connection Wi-fi K-ONE / G1KEYWIFLOG00 € 180,00</p>	<p>Antenne extérieure AC 30 / GANTENNANOG00 € 30,00</p>	<p>Kit de fixation AC 500 / GLTANCHOR0G00 € 45,00</p>	<p>Ressort pour barrière électromécanique AC 530 (light) / GLTSPRINGMG00 € 75,00 AC 545 (medium) / GBRSPRINGHG00 € 85,00</p>	<p>Lisse rectangulaire aluminium, RAL 9010 AC 630 - 3m / GLTBAR3000W00 € 105,00 AC 640 - 4m / GLTBAR4000W00 € 140,00 AC 650 - 5m / GLTBAR5000W00 € 175,00</p>
<p>Kit d'embouts arrières AC 700 / GLTSTOPPERW00 € 10,00</p>	<p>Kit d'embouts arrières AC 715 / GLTPLUG020W00 € 10,00</p>	<p>Kit d'embouts arrières AC 710 / GLTPLUG010W00 € 10,00</p>	<p>Profil de protection en caoutchouc AC 670 - 3m / GLTTPP300R00 € 55,00 AC 680 - 4m / GLTTPP400R00 € 70,00 AC 690 - 5m / GLTTPP500R00 € 85,00</p>	<p>Articulation 90° pour lisse rigide AC 580 / GLTANG9000G00 € 355,00</p>
<p>Support de lisse AC 560 / GLTFX0000A00 € 84,00</p>	<p>Lyre mobile mobile pour lisses AC 570 / GLTSUPPORTG00 € 100,00</p>			

DISPOSITIFS DE COMMANDE ET DE DÉVEROUILLAGE de la page 140 à 155

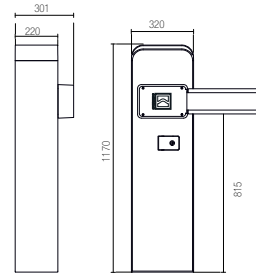
<p>Kit batteries AC 51 / G1BATTERLOG00 € 145,00</p>	<p>Captur inductif AC 240 / GINDUCTONOG00 € 290,00</p>	<p>Kit lumières LED AC 770 (pack 2 pcs) / GLTSMFTNOG00 € 45,00</p>	<p>Bande LED lumineuse de 5 m AC 800 / GLTLED5000W00 € 110,00</p>	<p>Emetteur à code tournant, 2 canaux KEEP 2 RC / GKEEP2STNOB00 € 39,00</p>
<p>Kit de 5 émetteurs, 2 canaux, 2 canaux KITVICTOR / G1CTR2STNE000 € 215,00</p>	<p>Sélecteur à clé INDEX ONE / G1INDEXSTOB00 € 80,00</p>	<p>Clavier numérique sans fil en aluminium TACT RADIO / GTACTRADNOB00 € 135,00</p>	<p>Colonne en aluminium anodisé pour une photocellule, hauteur: 50 cm MAST 50 / GMAST005NOG00 € 45,00</p>	<p>Colonne en aluminium anodisé pour deux organes de commande ou de sécurité: 1m MAST TWIN 100 / GMAST110NOG00 € 80,00</p>

ORGANES DE SÉCURITÉ de la page 157 à 163

<p>Feu clignotant ONE par LED éclairage SWFT ONE YELLOW / G1SWFTSY800 € 65,00 SWFT ONE WHITE / G1SWFTSY800 € 65,00</p>	<p>Jeu de photocellules DART ONE / G1DARTSTNOB00 € 75,00</p>	<p>Herse aluminium de longueur 2m AC 590 / GLTHEDGE02W00 € 165,00</p>	<p>Kit bandes rouges réfléchissantes adhésives AC 660 / GLTSTRIP00W00 € 35,00</p>	<p>Plaque signalétique AC 40 / GSAFE1YNOG00 € 5,00</p>
--	--	---	---	--

LIMIT 500 ONE DUAL

Barrière levante électromécanique 24V avec encodeur à usage résidentiel, industriel et tertiaire pour lisse jusqu'à 5 mètres



CHARACTERISTIQUES TECHNIQUES

Informations électriques	LIMIT 500 ONE
Alimentation	230 VAC
Alimentation de fonctionnement	24 VDC
Puissance absorbée	150 W
Intensité	6,2 A
Couple moteur	100 Nm
Cycle de travail	utilisation intensive
Degré de protection (IP)	IP44
Classe d'isolation	2
Température d'utilisation	-20°C / +50°C

ONE TECHNOLOGY

REFERENCE	COULEUR	CODE DE COMMANDE	DESIGNATION	COLIS	POIDS	PALETTE	PRIX
LIMIT 500 ONE	■	G1L050EELOR00	Double barrières levantes 24V avec armoire intégrée pour lisse jusqu'à 5 m	1 pcs.	65 kg	6	€ 2.990,00
LIMIT 500 ONE SLAVE	■	G1L05SEELOR00		1 pcs.	65 kg	6	€ 2.990,00

ACCESSOIRES DE LISSE ET CHOIX DE RESSORTS

	LONGUEUR							
	1,50	2,00	2,50	3,00	3,50	4,00	4,50	5,00
Lisse	●	●	●	●	●	●	●	●
Lisse avec profil de protection caoutchouc	●	●	●	●	●	●	●	●
Lisse avec profil de protection caoutchouc et lumière	●	●	●	●	●	●	●	●
Lisse avec lyre mobile	●	●	●	●	●	●	●	●
Lisse avec profil de protection caoutchouc et lyre mobile	●	●	●	●	●	●	●	●
Lisse avec profil de protection caoutchouc, kit lumière, led and lyre mobile	●	●	●	●	●	●	●	●
Lisse avec herse	●	●	●	●	●	●	●	●
Lisse avec profil de protection caoutchouc et herse	●	●	●	●	●	●	●	●
Lisse avec profil de protection caoutchouc, kit lumière et herse	●	●	●	●	●	●	●	●
Lisse avec profil de protection caoutchouc, kit lumière et lyre mobile	●	●	●	●	●	●	●	●

● Petit ressort AC 530 ● Moyen ressort AC 540



Ne comprend pas l'écran tactile

INSTALLATION TYPE

1	LIMIT 500 ONE - G1L050EELOR00	€ 2.990,00
2	LIMIT 500 ONE SLAVE - G1L05SEELOR00	€ 2.990,00
3	AC 650 - 5 m - GLTBAR5000W00	€ 350,00
4	AC 500 - GLTANCHOR000	€ 90,00
5	AC 540 - GLTSPRINGH00	€ 170,00
6	AC 690 - GLTTOPP500R00	€ 170,00
7	AC 570 - GLTSUPPORT000	€ 200,00
8	AC 700 - GLTSTOPPERW00	€ 20,00
9	AC 710 - GLTPLUG010W00	€ 20,00
10	MAST 50 - GMAST005NOG00	€ 45,00
11	MAST TWIN 100 - GMAST005NOG00	€ 90,00
12	DART ONE - G1DARTSTNOB00	€ 150,00
13	INDEX ONE - G1INDEXST0B00	€ 80,00
14	TACT RADIO - G1TACTRADNOB00	€ 135,00
15	AC-51 - G1BATTERLOG00	€ 145,00
16	AC 800 - GLTLED5000W00	€ 440,00
17	AC 770 - GLTSWIFTNOG00	€ 180,00
18	AC 660 - GLTSTRIP00W00	€ 35,00
19	AC-40 - G1SAFETYNOG00	€ 5,00
20	KEEP 2 RC - G1KEEP2STNOB00	€ 39,00

Total € 8.344,00

LIMIT 500 ONE DUAL

ACCESSOIRES de la page 164 à 171

<p>Clé de connection Wi-fi K-ONE / G1KEYWIFLOG00 € 180,00</p>	<p>Antenne extérieure AC 30 / GANTENNANOG00 € 30,00</p>	<p>Kit de fixation AC 500 / GLTANCHOR000 € 45,00</p>	<p>Ressort pour barrière électromécanique AC 530 (light) / GLTSPRINGM00 € 75,00 AC 545 (medium) / GBRSPRINGH00 € 85,00</p>	<p>Lisse rectangulaire aluminium, RAL 9010 AC 630 - 3m / GLTBAR3000W00 € 105,00 AC 640 - 4m / GLTBAR4000W00 € 140,00 AC 650 - 5m / GLTBAR5000W00 € 175,00</p>
<p>Kit d'embouts arrières AC 700 / GLTSTOPPERW00 € 10,00</p>	<p>Kit d'embouts arrières AC 715 / GLTPLUG020W00 € 10,00</p>	<p>Kit d'embouts arrières AC 710 / GLTPLUG010W00 € 10,00</p>	<p>Profil de protection en caoutchouc AC 670 - 3m / GLTTOPP300R00 € 55,00 AC 680 - 4m / GLTTOPP400R00 € 70,00 AC 690 - 5m / GLTTOPP500R00 € 85,00</p>	<p>Articulation 90° pour lisse rigide AC 580 / GLTANG9000G00 € 355,00</p>
<p>Lyre mobile pour lisses AC 570 / GLTSUPPORT000 € 100,00</p>				

DISPOSITIFS DE COMMANDE ET DE DÉVEROUILLAGE de la page 140 à 155

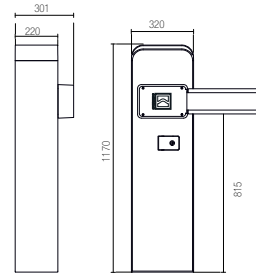
<p>Kit batteries AC 51 / G1BATTERLOG00 € 145,00</p>	<p>Captur inductif AC 240 / GINDUCTONOG00 € 290,00</p>	<p>Kit lumières LED AC 770 (pack 2 pcs) / GLTSMFTNOG00 € 450,00</p>	<p>Bande LED lumineuse de 5 m AC 800 / GLTLED5000W00 € 110,00</p>	<p>Emetteur à code tournant, 2 canaux KEEP 2 RC / G1KEEP2STNOB00 € 39,00</p>
<p>Kit de 5 émetteurs, 2 canaux, 2 canaux KITVICTOR / G1VICTR2STNE000 € 215,00</p>	<p>Sélecteur à clé INDEX ONE / G1INDEXST0B00 € 80,00</p>	<p>Clavier numérique sans fil en aluminium TACT RADIO / G1TACTRADNOB00 € 135,00</p>	<p>Colonne en aluminium anodisé pour une photocellule, hauteur: 50 cm MAST 50 / GMAST005NOG00 € 45,00</p>	<p>Colonne en aluminium anodisé pour deux organes de commande ou de sécurité: 1m MAST TWIN 100 / GMAST110NOG00 € 80,00</p>

ORGANES DE SÉCURITÉ de la page 157 à 163

<p>Feu clignotant ONE par LED éclairage SWFT ONE YELLOW / G1SWFTSTYB00 € 65,00 SWFT ONE WHITE / G1SWFTSTYWB00 € 65,00</p>	<p>Jeu de photocellules DART ONE / G1DARTSTNOB00 € 75,00</p>	<p>Herse aluminium de longueur 2m AC 590 / GLTHEDGE02W00 € 165,00</p>	<p>Kit bandes rouges réfléchissantes adhésives AC 660 / GLTSTRIP00W00 € 35,00</p>	<p>Plaque signalétique AC 40 / G1SAFETYNOG00 € 5,00</p>
---	--	---	---	---

LIMIT 500

Barrière levante électromécanique 24V avec encodeur à usage résidentiel, industriel et tertiaire pour lisse jusqu'à 5 mètres



CHARACTERISTIQUES TECHNIQUES

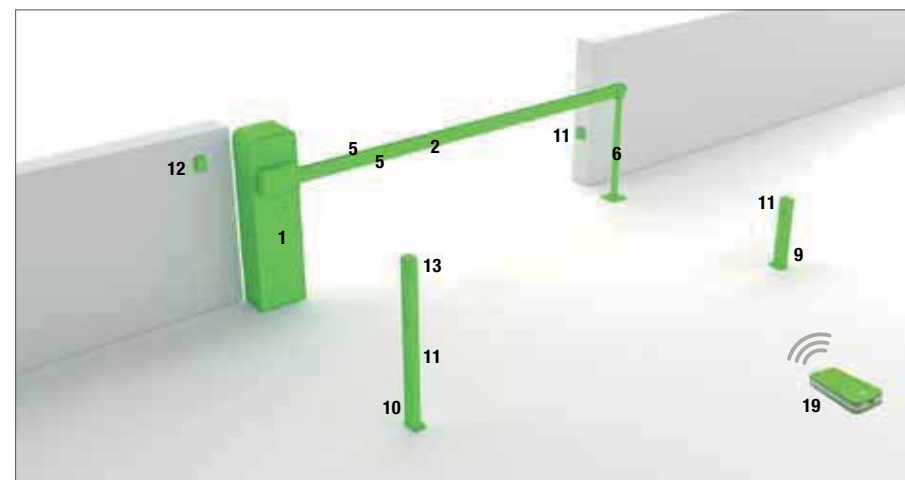
Informations électriques		24V
Alimentation		230 VAC
Alimentation de fonctionnement		24 VDC
Puissance absorbée		150 W
Intensité		6,2 A
Couple moteur		100 Nm
Cycle de travail		utilisation intensive
Degré de protection (IP)		IP44
Classe d'isolation		2
Température d'utilisation		-20°C / +50°C

REFERENCE	COLOUR	CODE DE COMMANDE	DESIGNATION	COLIS	POIDS	PALETTE	PRIX
■ LIMIT 500 24V	■	GLT050EELOR00	Barrière levante 24V, avec armoire de commande intégrée, pour lisse jusqu'à 5m	1 pcs.	65 kg	6	€ 2.690,00
	■ sur demande	GLT050EEL0B00					
	■ inox sur demande	GLT050EELIS00		1 pcs.	66 kg	6	€ 4.010,00

ACCESSOIRES DE LISSE ET CHOIX DE RESSORTS

	LONGUEUR								
	1,50	2,00	2,50	3,00	3,50	4,00	4,50	5,00	
Lisse	●	●	●	●	●	●	●	●	
Lisse avec profil de protection caoutchouc	●	●	●	●	●	●	●	●	
Lisse avec profil de protection caoutchouc et lumière	●	●	●	●	●	●	●	●	
Lisse avec lyre mobile	●	●	●	●	●	●	●	●	
Lisse avec profil de protection caoutchouc et lyre mobile	●	●	●	●	●	●	●	●	
Lisse avec profil de protection caoutchouc, kit lumière, led and lyre mobile	●	●	●	●	●	●	●	●	
Lisse avec herse	●	●	●	●	●	●	●	●	
Lisse avec profile de protection caoutchouc et herse	●	●	●	●	●	●	●	●	
Lisse avec profil de protection caoutchouc, kit lumière et herse	●	●	●	●	●	●	●	●	
Lisse avec profil de protection caoutchouc, kit lumière et lyre mobile	●	●	●	●	●	●	●	●	

● Petit ressort AC 530 ● Moyen ressort AC 540



CONFIGURATION TYPE

1	1 LIMIT 500 - GLT050EELOR00	Barrière levante 24V, avec armoire de commande intégrée	€ 2.690,00
2	1 AC 650 - 5 m - GLTBAR5000W00	Lisse rectangulaire aluminium, RAL 9010	€ 175,00
3	1 AC 500 - GLTANCHOROG00	Kit de fixation pour fondation	€ 45,00
4	1 AC 540 - GLTSPRINGHG00	Ressort pour barrière électromécanique	€ 85,00
5	1 AC 690 - GLTTOPP500R00	Profil de protection en caoutchouc, 5 m	€ 85,00
6	1 AC 560 - GLTFIX0000A00	Support de lisse	€ 84,00
7	1 AC 700 - GLTSTOPPERW00	Kit d'embouts arrière	€ 10,00
8	1 AC 710 - GLTPLUG010W00	Kit d'embouts arrière	€ 10,00
9	1 MAST 50 - GMAST005NOG00	Colonne en aluminium anodisé pour une photocellule, hauteur: 50 cm	€ 45,00
10	1 MAST TWIN 100 - GMAST005NOG00	Colonne en aluminium anodisé pour deux organes de commande ou de sécurité: 1 m	€ 90,00
11	2 DART - GDARTSTDNOB00	Jeu de photocellule	€ 130,00
12	1 INDEX - GINDEXSTNOB00	Sélecteur à clé avec cylindre standard	€ 50,00
13	1 TACT RADIO - GTACTRADNOB00	Clavier numérique sans fil en aluminium	€ 135,00
14	1 AC-50 - GBATTERYLOG00	Kit batteries	€ 145,00
15	2 AC 800 - GLTLED5000W00	Bande LED lumineuse de 5m	€ 220,00
16	2 AC 770 - GLTSMFTNOG00	Kit lumières LED	€ 90,00
17	1 AC 660 - GLTSTRIP00W00	Kit bandes rouges réfléchissantes adhésives	€ 35,00
18	1 AC-40 - GSAFETYNOG00	Plaque signalétique	€ 5,00
19	1 KEEP 2 RC - GKEEP2STNOB00	Emetteurs à code tournant, 2 canaux	€ 39,00

Total € 4.168,00

LIMIT 500

ACCESSOIRES de la page 164 à 171

<p>Antenne extérieure AC 30 / GANTENNANO000 € 30,00</p>	<p>Kit de fixation AC 500 / GLTANCHOROG00 € 45,00</p>	<p>Ressort pour barrière électromécanique AC 530 (light) / GLTSPRINGMG00 € 75,00 AC 545 (medium) / GBRSPRINGHG00 € 85,00</p>	<p>Lisse rectangulaire aluminium, RAL 9010 AC 630 - 3m / GLTBAR3000W00 € 105,00 AC 640 - 4m / GLTBAR4000W00 € 140,00 AC 650 - 5m / GLTBAR5000W00 € 175,00</p>	<p>Kit d'embouts arrière AC 700 / GLTSTOPPERW00 € 10,00</p>
<p>Kit d'embouts arrière AC 715 / GLTPLUG020W00 € 10,00</p>	<p>Kit d'embouts arrière AC 710 / GLTPLUG010W00 € 10,00</p>	<p>Profil de protection en caoutchouc AC 670 - 3m / GLTTOPP300R00 € 55,00 AC 680 - 4m / GLTTOPP400R00 € 70,00 AC 690 - 5m / GLTTOPP500R00 € 85,00</p>	<p>Articulation 90° pour lisse rigide AC 580 / GLTANG9000G00 € 355,00</p>	<p>Support de lisse AC 560 / GLTFIX0000A00 € 84,00</p>
<p>Lyre mobile pour lisses AC 570 / GLTSUPPORTG00 € 100,00</p>				

DISPOSITIFS DE COMMANDE ET DE DÉVEROUILLAGE de la page 140 à 155

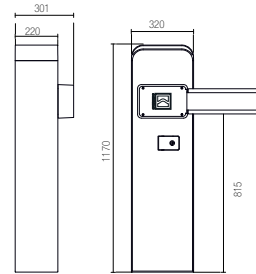
<p>Capteur inductif AC 240 / GINDUCTNOG00 € 290,00</p>	<p>Kit lumières LED AC 770 (pack de 2 pcs) / GLTSMFTNOG00 € 45,00</p>	<p>Bande LED lumineuse de 5 m AC 800 / GLTLED5000W00 € 110,00</p>	<p>Emetteur à code tournant, 2 canaux KEEP 2 RC / GKEEP2STNOB00 € 39,00</p>	<p>Kit de 5 émetteurs, 2 canaux, 2 canaux KIT VICTOR / GVICTR2STNOB00 € 215,00</p>
<p>Sélecteur à clé INDEX / GINDEXSTNOB00 € 50,00</p>	<p>Clavier numérique sans fil en aluminium TACT RADIO / GTACTRADNOB00 € 135,00</p>	<p>Colonne en aluminium anodisé pour une photocellule, hauteur: 50 cm MAST 50 / GMAST005NOG00 € 45,00</p>	<p>Colonne en aluminium anodisé pour deux organes de commande ou de sécurité: 1m MAST TWIN 100 / GMAST110NOG00 € 80,00</p>	

ORGANES DE SÉCURITÉ de la page 157 à 163

<p>Feu clignotant par LED éclairage SWIFT YELLOW / GSWIFTSTLYB00 € 50,00 SWIFT WHITE / GSWIFTSTLWB00 € 50,00</p>	<p>Jeu de photocellules DART / GDARTSTDNOB00 € 65,00</p>	<p>Herse aluminium de longueur 2m AC 590 / GLTHEDGE02W00 € 165,00</p>	<p>Kit bandes rouges réfléchissantes adhésives AC 660 / GLTSTRIP00W00 € 35,00</p>	<p>Plaque signalétique AC 40 / GSAFETYNOG00 € 5,00</p>
--	--	---	---	--

LIMIT 500 DUAL

Barrière levante électromécanique 24V avec encodeur à usage résidentiel, industriel et tertiaire pour lisse jusqu'à 5 mètres



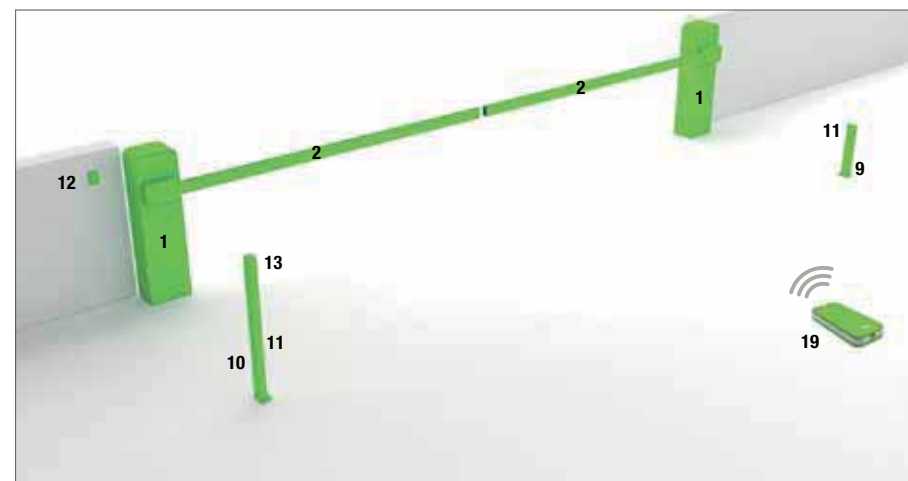
CHARACTERISTIQUES TECHNIQUES

Informations électriques		24V
Alimentation		230 VAC
Alimentation de fonctionnement		24 VDC
Puissance absorbée		150 W
Intensité		6,2 A
Couple moteur		100 Nm
Cycle de travail		utilisation intensive
Degré de protection (IP)		IP44
Classe d'isolation		2
Température d'utilisation		-20°C / +50°C

REFERENCE	COULEUR	CODE DE COMMANDE	DESIGNATION	COLIS	POIDS	PALETTE	PRIX
■ LIMIT 500 24V	■	GLT050EEL0R00	Barrières levantes 24V avec armoire intégrée pour lisse jusqu'à 5 m	1 pcs	65 kg	6	€ 2.690,00

ACCESSOIRES DE LISSE ET CHOIX DE RESSORTS	LONGUEUR								
	1,50	2,00	2,50	3,00	3,50	4,00	4,50	5,00	
Lisse	●	●	●	●	●	●	●	●	
Lisse avec profil de protection caoutchouc	●	●	●	●	●	●	●	●	
Lisse avec profil de protection caoutchouc et lumière	●	●	●	●	●	●	●	●	
Lisse avec lyre mobile	●	●	●	●	●	●	●	●	
Lisse avec profil de protection caoutchouc et lyre mobile	●	●	●	●	●	●	●	●	
Lisse avec profil de protection caoutchouc, kit lumière, led and lyre mobile	●	●	●	●	●	●	●	●	
Lisse avec herse	●	●	●	●	●	●	●	●	
Lisse avec profile de protection caoutchouc et herse	●	●	●	●	●	●	●	●	
Lisse avec profil de protection caoutchouc, kit lumière et herse	●	●	●	●	●	●	●	●	
Lisse avec profil de protection caoutchouc, kit lumière et lyre mobile	●	●	●	●	●	●	●	●	

● Petit ressort AC 530 ● Moyen ressort AC 540



INSTALLATION TYPE			
1	2 LIMIT 500 - GLT050EEL0B00	Barrière levante 24V avec armoire de commande intégrée	€ 5.690,00
2	2 AC 650 - 5 m - GLTBAR5000W00	Lisse rectangulaire aluminium, RAL 9010	€ 350,00
3	2 AC 500 - GLTANCHOR0G00	Kit de fixation pour fondation	€ 90,00
4	2 AC 540 - GLTSPRINGHG00	Ressort pour barrière électromécanique	€ 170,00
5	2 AC 690 - GLTOPP500R00	Profil de protection en caoutchouc, 5 m	€ 170,00
6	2 AC 570 - GLTSUPPORTG00	Lyre mobile mobile	€ 200,00
7	1 AC 700 - GLTSTOPPERW00	Kit d'embouts arrières	€ 20,00
8	2 AC 710 - GLTPLUG010W00	Kit d'embouts arrières	€ 20,00
9	1 MAST 50 - GMAST005NOG00	Colonnnette en aluminium anodisé pour une photocellule, hauteur: 50 cm	€ 45,00
10	1 MAST TWIN 100 - GMAST005NOG00	Colonne en aluminium anodisé pour deux organes de commande ou de sécurité: 1 m	€ 90,00
11	2 DART - GDARTSTDNOB00	Jeu de photocellule	€ 130,00
12	1 INDEX - GINDEXSTNOB00	Sélecteur à clé avec cylindre standard	€ 50,00
13	1 TACT RADIO - GTACTRADNOB00	Clavier numérique sans fil en aluminium	€ 135,00
14	1 AC 50 - GBATTERYLOG00	Kit batteries	€ 145,00
15	4 AC 800 - GLTLED5000W00	Bande LED lumineuse de 5m	€ 440,00
16	2 AC 770 - GLTSWIFTNOG00	Kit lumières LED	€ 180,00
17	1 AC 660 - GLTSTRIP00W00	Kit bandes rouges réfléchissantes adhésives	€ 35,00
18	1 AC 40 - GSAFETYNOG00	Plaque signalétique	€ 5,00
19	1 KEEP 2 RC - GKEEP2STNOB00	Emetteurs à code tournant, 2 canaux	€ 39,00
Total			€ 8.004,00

LIMIT 500 DUAL

ACCESSOIRES de la page 164 à 171

Antenne extérieure AC 30 / GANTENNANO0G00 € 30,00	Kit de fixation AC 500 / GLTANCHOR0G00 € 45,00	Ressort pour barrière électromécanique AC 530 (light) / GLTSPRINGMG00 € 75,00 AC 545 (medium) / GBERSPRINGHG00 € 85,00	Lisse rectangulaire aluminium, RAL 9010 AC 630 - 3m / GLTBAR3000W00 € 105,00 AC 640 - 4m / GLTBAR4000W00 € 140,00 AC 650 - 5m / GLTBAR5000W00 € 175,00	Kit d'embouts arrières AC 700 / GLTSTOPPERW00 € 10,00
Kit d'embouts arrières AC 715 / GLTPLUG020W00 € 10,00	Kit d'embouts arrières AC 710 / GLTPLUG010W00 € 10,00	Profil de protection en caoutchouc AC 670 - 3m / GLTOPP300R00 € 55,00 AC 680 - 4m / GLTOPP400R00 € 70,00 AC 690 - 5m / GLTOPP500R00 € 85,00	Articulation 90° pour lisse rigide AC 580 / GLTANG9000G00 € 355,00	Lyre mobile pour lisses AC 570 / GLTSUPPORTG00 € 100,00

DISPOSITIFS DE COMMANDE ET DE DÉVEROUILLAGE de la page 140 à 155

Kit batteries AC 50 / GBATTERYLOG00 € 145,00	Capteur inductif AC 240 / GINDUCTONO0G00 € 290,00	Kit lumières LED AC 770 (packed 2 pcs) / GLTSMFTNOG00 € 45,00	Bande LED lumineuse de 5 m AC 800 / GLTLED5000W00 € 110,00	Emetteur à code tournant, 2 canaux KEEP 2 RC / GKEEP2STNOB00 € 39,00
Kit de 5 émetteurs, 2 canaux, 2 canaux KITVICTOR / GVCTR2STN5C00 € 215,00	Sélecteur à clé INDEX / GINDEXSTNOB00 € 50,00	Clavier numérique sans fil en aluminium TACT RADIO / GTACTRADNOB00 € 135,00	Colonnnette en aluminium anodisé pour une photocellule, hauteur: 50 cm MAST 50 / GMAST005NOG00 € 45,00	Colonne en aluminium anodisé pour deux organes de commande ou de sécurité: 1m MAST TWIN 100 / GMAST110NOG00 € 80,00

ORGANES DE SÉCURITÉ de la page 157 à 163

Feu clignotant par LED éclairage SWIFT YELLOW / GSWIFTSTLYB00 € 50,00 SWIFT WHITE / GSWIFTSTLWB00 € 50,00	Jeu de photocellules DART / GDARTSTDNOB00 € 65,00	Herse aluminium de longueur 2m AC 590 / GLTHEDGE02W00 € 165,00	Kit bandes rouges réfléchissantes adhésives AC 660 / GLTSTRIP00W00 € 35,00	Plaque signalétique AC 40 / GSAFETYNOG00 € 5,00



LIMIT 600

Barrière levante électromécanique 24V avec encodeur à usage résidentiel, industriel et tertiaire pour lisse jusqu'à 6 mètres

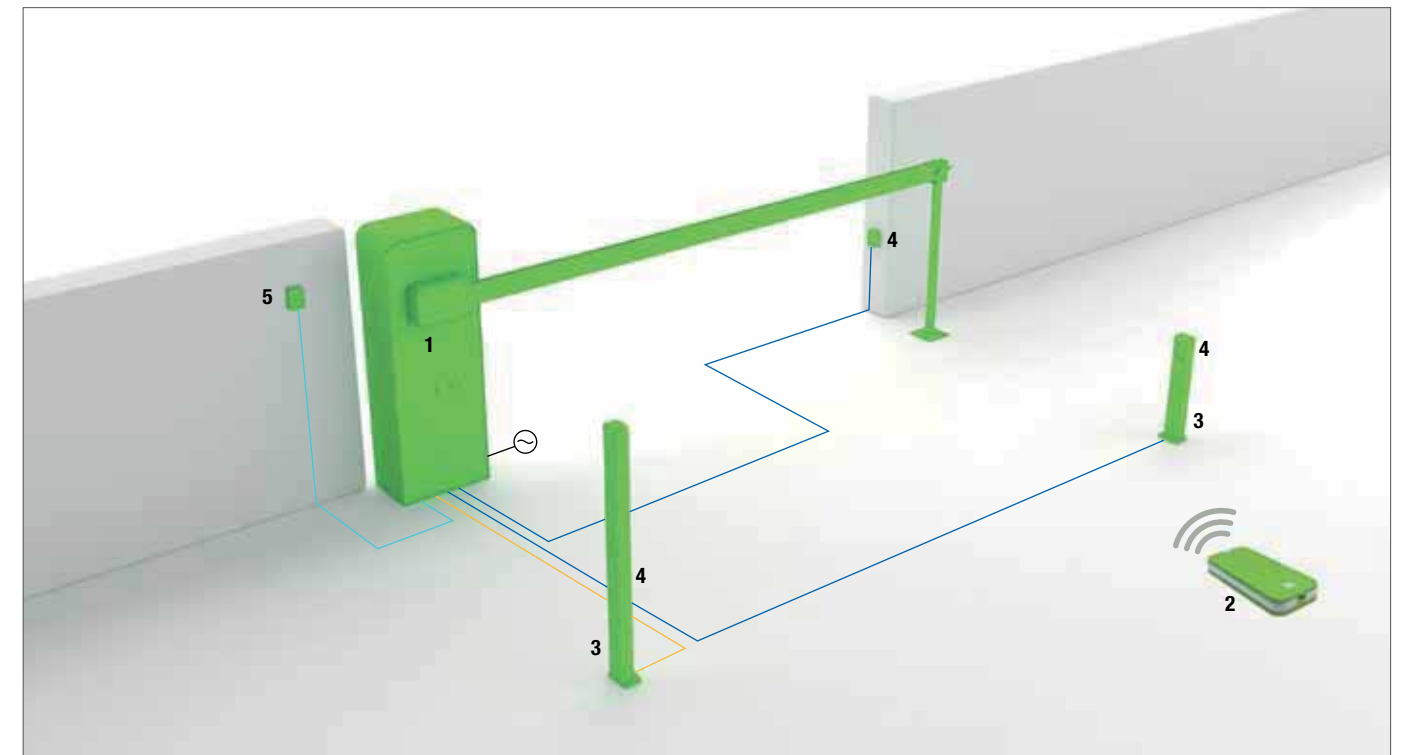


24 VDC

INFORMATIONS GENERALES

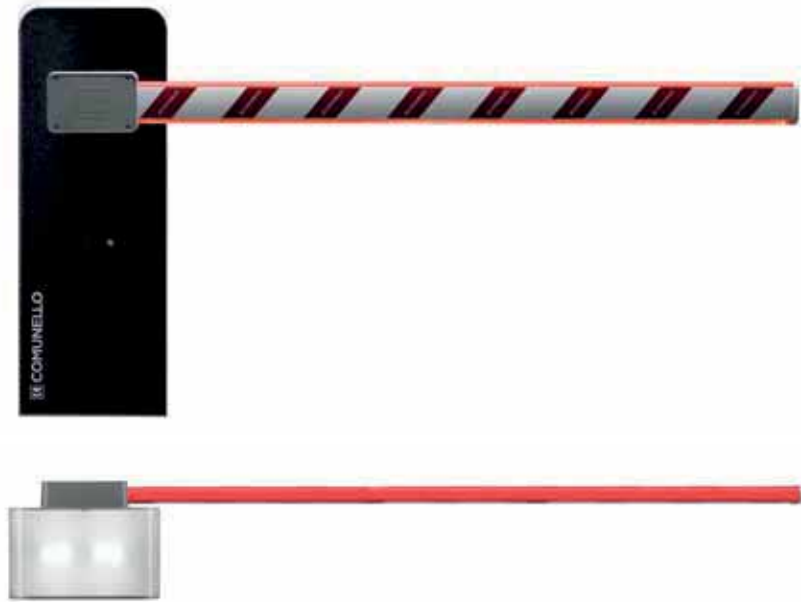
- **Puissante et rapide**
Modèle barrière levante LIMIT 600, version 24V
- **Intelligente**
Programmation facilitée par des fins de course intégrés. Changement de position gauche ou droite à partir d'un menu LED
- **Sécurité**
En cas d'impact, l'arrêt sur obstacle est automatique. Levier de déverrouillage d'urgence escamotable. Boîtiers séparés pour les composants électriques et mécaniques pour un accès sécurisé
- **Profil de protection résistant aux chocs (en option)**
- **Haute performance**
Motoréducteur en aluminium et engrenages en métal. La carte électronique est simple d'utilisation et se trouve positionnée sur la partie supérieure du fût pour un accès facilité. Légères en poids, les lisses sont néanmoins solides. Trois types de ressorts peuvent être fournis en fonction de la longueur de la lisse et des accessoires.
- **Une version avec lumière de sécurité intégrée est disponible**
- **Vitesse: de 4 sec à 6 sec**
- **Disponibles en kits**

INSTALLATION CHART



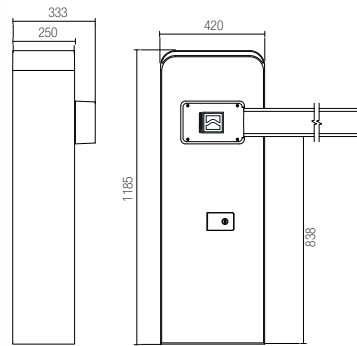
- 1 LIMIT 600
- 2 COMMANDE RADIO
- 3 COLONNETTES
- 4 CELLULES PHOTO-ÉLECTRIQUES
- 5 SÉLECTEUR À CLÉ

24V	Description	Câble	Longueur (1 m to 20 m)	Longueur (20 m to 50 m)
—	Alimentation principale	FROR CEI	2 x 1,5 mm ²	2 x 2,5 mm ²
—	Photocellule TX	20-22 CEI	2 x 0,5 mm ²	2 x 1,0 mm ²
—	Photocellule RX	EN 50267-	4 x 0,5 mm ²	4 x 1,0 mm ²
—	Sélecteur de clé	2-1	3 x 0,5 mm ²	3 x 1,0 mm ²



LIMIT 600 ONE

Barrière levante électromécanique 24V avec encodeur à usage résidentiel, industriel et tertiaire pour lisse jusqu'à 6 mètres



CHARACTERISTIQUES TECHNIQUES

Informations électriques	LIMIT 600 ONE
Alimentation	230 VAC
Alimentation de fonctionnement	24 VDC
Puissance absorbée	150 W
Intensité	6,2 A
Couple moteur	100 Nm
Cycle de travail	utilisation intensive
Degré de protection (IP)	IP44
Classe d'isolation	2
Température d'utilisation	-20°C / +50°C

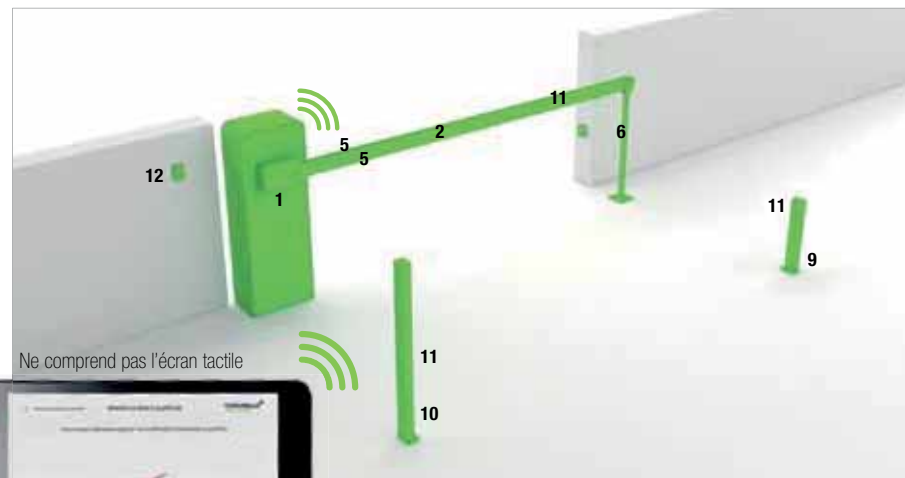
ONE TECHNOLOGY

REFERENCE	COULEUR	CODE DE COMMANDE	DESIGNATION	COLIS	POIDS	PALETTE	PRIX
LIMIT 600 ONE	■	G1L060EELOR00	Barrières levantes 24V avec armoire intégrée pour lisse jusqu'à 6 m	1 pcs.	65 kg	6	€ 3.230,00

ACCESSOIRES DE LISSE ET CHOIX DE RESSORTS

	LONGUEUR									
	2,00	2,50	3,00	3,50	4,00	4,50	5,00	5,50	6,00	
Lisse	●	●	●	●	●	●	●	●	●	●
Lisse avec profil de protection caoutchouc	●	●	●	●	●	●	●	●	●	●
Lisse avec profil de protection caoutchouc et lumière	●	●	●	●	●	●	●	●	●	●
Lisse avec lyre mobile	●	●	●	●	●	●	●	●	●	●
Lisse avec profil de protection caoutchouc et lyre mobile	●	●	●	●	●	●	●	●	●	●
Lisse avec profil de protection caoutchouc, kit lumière, led and lyre mobile	●	●	●	●	●	●	●	●	●	●
Lisse avec herse	●	●	●	●	●	●	●	●	●	●
Lisse avec profil de protection caoutchouc et herse	●	●	●	●	●	●	●	●	●	●
Lisse avec profil de protection caoutchouc, kit lumière et herse	●	●	●	●	●	●	●	●	●	●
Lisse avec profil de protection caoutchouc, kit lumière et lyre mobile	●	●	●	●	●	●	●	●	●	●

● Petit ressort AC 530 ● Moyen ressort AC 540 ● Double ressort AC 550



Ne comprend pas l'écran tactile

INSTALLATION TYPE

1	LIMIT 600 ONE - G1L060EELOR00	Barrière levante 24V, avec armoire de commande intégrée	€ 3.230,00
2	AC 655 - 6 m - GLTBAR6000W00	Lisse rectangulaire aluminium, RAL 9010	€ 210,00
3	AC 510 - GLTANCHOB0G00	Kit de fixation pour fondation	€ 55,00
4	AC 550 - GLTSPRINGHG00	Ressort pour barrière électromécanique	€ 165,00
5	AC 695 - GLTTPP600R00	Profil de protection en caoutchouc, 6 m	€ 100,00
6	AC 560 - GLTFX0000A00	Support de lisse	€ 84,00
7	AC 700 - GLTSTOPPERW00	Kit d'embouts arrières	€ 10,00
8	AC 710 - GLTPLUG010W00	Kit d'embouts arrières	€ 10,00
9	MAST 50 - GMAST005NOG00	Colonnnette en aluminium anodisé pour une photocellule, hauteur: 50 cm	€ 45,00
10	MAST TWIN 100 - GMAST005NOG00	Colonne en aluminium anodisé pour deux organes de commande ou de sécurité: 1 m	€ 90,00
11	DART ONE - G1DARTSTNOB00	Jeu de photocellules DART RX+TX ONE	€ 150,00
12	INDEX ONE - G1INDEXSTOB00	Sélecteur à clé	€ 80,00
13	AC-51 - G1BATERLOG00	Kit batteries	€ 145,00
14	AC 800 - GLTLED5000W00	Bande LED lumineuse de 5m	€ 330,00
15	AC 770 - GLTSWIFINOG00	Kit lumières LED	€ 180,00
16	AC 660 - GLTSTRIP00W00	Kit bandes rouges réfléchissantes adhésives	€ 35,00

Total € 4.919,00

LIMIT 600 ONE

ACCESSOIRES de la page 164 à 171

<p>Clé de connection Wi-fi K-ONE / G1KEYWIFLOG00 € 180,00</p>	<p>Antenne extérieure AC 30 / GANTENNANOG00 € 30,00</p>	<p>Kit de fixation AC 510 / GLTANCHOB0G00 € 55,00</p>	<p>Ressort pour barrière électromécanique AC 530 (light) / GLTSPRINGHG00 € 75,00 AC 540 (medium) / GLTSPRINGHG00 € 85,00 AC 550 (heavy) / GLTSPRINGTG00 € 165,00</p>	<p>Lisse rectangulaire aluminium, RAL 9010 AC 655 - 6m / GLTBAR6000W00 € 210,00</p>
<p>Kit d'embouts arrières AC 700 / GLTSTOPPERW00 € 10,00</p>	<p>Kit d'embouts arrières AC 715 / GLTPLUG020W00 € 10,00</p>	<p>Kit d'embouts arrières AC 710 / GLTPLUG010W00 € 10,00</p>	<p>Profil de protection en caoutchouc AC 695 - 6m / GLTTPP600R00 € 100,00</p>	<p>Articulation 90° pour lisse rigide AC 580 / GLTANG9000G00 € 355,00</p>
<p>Support de lisse AC 560 / GLTFX0000A00 € 84,00</p>	<p>Lyre mobile pour lisses AC 570 / GLTSUPPORTG00 € 100,00</p>			

DISPOSITIFS DE COMMANDE ET DE DÉVEROUILLAGE de la page 140 à 155

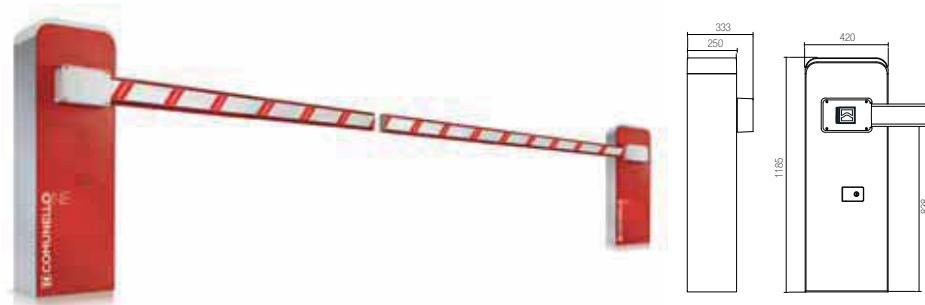
<p>Kit batteries AC 51 / G1BATTERLOG00 € 145,00</p>	<p>Captur inductif AC 240 / GINDUCTONOG00 € 290,00</p>	<p>Kit lumières LED AC 770 (pack de 2 pcs) / GLTSMFTNOG00 € 450,00</p>	<p>Bande LED lumineuse de 5 m AC 800 / GLTLED5000W00 € 110,00</p>	<p>Émetteur à code tournant, 2 canaux KEEP 2 RC / GKEEP2STNOB00 € 39,00</p>
<p>Kit de 5 émetteurs, 2 canaux, 2 canaux KITVICTOR / GVCTR2STNE000 € 215,00</p>	<p>Sélecteur à clé INDEX ONE / G1INDEXSTOB00 € 80,00</p>	<p>Clavier numérique sans fil en aluminium TACT RADIO / GTACTRADNOB00 € 135,00</p>	<p>Colonnnette en aluminium anodisé pour une photocellule, hauteur: 50 cm MAST 50 / GMAST005NOG00 € 45,00</p>	<p>Colonne en aluminium anodisé pour deux organes de commande ou de sécurité: 1m MAST TWIN 100 / GMAST110NOG00 € 80,00</p>

ORGANES DE SÉCURITÉ de la page 157 à 163

<p>Feu clignotant ONE par LED éclairage SWFT ONE YELLOW / G1SWFTSYB00 € 65,00 SWFT ONE WHITE / G1SWFTSYWB00 € 65,00</p>	<p>Jeu de photocellules DART ONE / G1DARTSTNOB00 € 75,00</p>	<p>Herse aluminium de longueur 2m AC 590 / GLTHEDGE02W00 € 165,00</p>	<p>Kit bandes rouges réfléchissantes adhésives AC 660 / GLTSTRIP00W00 € 35,00</p>	<p>Plaque signalétique AC 40 / GSAFETYNOG00 € 5,00</p>
---	--	---	---	--

LIMIT 600 ONE DUAL

Barrière levante électromécanique 24V avec encodeur à usage résidentiel, industriel et tertiaire pour lisse jusqu'à 6 mètres



CARACTERISTIQUES TECHNIQUES	
Informations électriques	LIMIT 600 ONE DUAL
Alimentation	230 VAC
Alimentation de fonctionnement	24 VDC
Puissance absorbée	150 W
Intensité	6,2 A
Couple moteur	100 Nm
Cycle de travail	utilisation intensive
Degré de protection (IP)	IP44
Classe d'isolation	2
Température d'utilisation	-20°C / +50°C

ONE TECHNOLOGY

REFERENCE	COULEUR	CODE DE COMMANDE	DESIGNATION	COLIS	POIDS	PALETTE	PRIX
■ LIMIT 600 ONE	■	G1L060EEL0R00	Double barrières levantes 24V avec armoire intégrée pour lisse jusqu'à 6 m	1 pcs.	65 kg	6	€ 3.230,00
■ LIMIT 600 ONE SLAVE	■	G1L06SEEL0R00		1 pcs.	65 kg	6	€ 3.230,00

ACCESSOIRES DE LISSE ET CHOIX DE RESSORTS	LONGUEUR									
	2,00	2,50	3,00	3,50	4,00	4,50	5,00	5,50	6,00	
Lisse	●	●	●	●	●	●	●	●	●	
Lisse avec profil de protection caoutchouc	●	●	●	●	●	●	●	●	●	
Lisse avec profil de protection caoutchouc et lumière	●	●	●	●	●	●	●	●	●	
Lisse avec lyre mobile	●	●	●	●	●	●	●	●	●	
Lisse avec profil de protection caoutchouc et lyre mobile	●	●	●	●	●	●	●	●	●	
Lisse avec profil de protection caoutchouc, kit lumière, led and lyre mobile	●	●	●	●	●	●	●	●	●	
Lisse avec herse	●	●	●	●	●	●	●	●	●	
Lisse avec profil de protection caoutchouc et herse	●	●	●	●	●	●	●	●	●	
Lisse avec profil de protection caoutchouc, kit lumière et herse	●	●	●	●	●	●	●	●	●	
Lisse avec profil de protection caoutchouc, kit lumière et lyre mobile	●	●	●	●	●	●	●	●	●	

● Petit ressort AC 530 ● Moyen ressort AC 540 ● Double ressort AC 550



INSTALLATION TYPE		
1	LIMIT 600 ONE - G1L060EEL0R00	€ 3.230,00
2	LIMIT 600 ONE SLAVE - G1L06SEEL0R00	€ 3.230,00
3	AC 655 - 6 m - GLTBAR6000W00	€ 420,00
4	AC 695 - GLTOPP600R00	€ 200,00
5	AC 510 - GLTANCH080G00	€ 110,00
6	AC 560 - GLTFIX000A00	€ 168,00
7	AC 700 - GLTSTOPPERW00	€ 20,00
8	AC 710 - GLTPLUG010W00	€ 20,00
9	MAST 50 - GMAST005NOG00	€ 45,00
10	MAST TWIN 100 - GMAST005NOG00	€ 90,00
11	DART ONE - G1DARTSTNOB00	€ 150,00
12	INDEX ONE - G1INDEXST0B00	€ 80,00
13	AC-51 - G1BATTERLOG00	€ 290,00
14	AC 800 - GLTLED5000W00	€ 550,00
15	AC 770 - GLTSWIFTNOG00	€ 540,00
16	AC 570 - GLTSUPPORTG00	€ 200,00
17	AC 660 - GLTSTRIP00W00	€ 70,00
Total		€ 9.413,00

LIMIT 600 ONE DUAL

ACCESSOIRES de la page 164 à 171

<p>Clé de connection Wi-fi K-ONE / G1KEYWIFLOG00 € 180,00</p>	<p>Antenne extérieure AC 30 / GANTENNANOG00 € 30,00</p>	<p>Kit de fixation AC 510 / GLTANCH080G00 € 55,00</p>	<p>Ressort pour barrière électromécanique AC 530 (light) / GLTSRINGMG00 € 75,00 AC 540 (medium) / GLTSRINGHG00 € 85,00 AC 550 (heavy) / GLTSRINGTG00 € 165,00</p>	<p>Lisse rectangulaire aluminium, RAL 9010 AC 655 - 6m / GLTBAR6000W00 € 210,00</p>
<p>Kit d'embouts arrières AC 700 / GLTSTOPPERW00 € 10,00</p>	<p>Kit d'embouts arrières AC 715 / GLTPLUG020W00 € 10,00</p>	<p>Kit d'embouts arrières AC 710 / GLTPLUG010W00 € 10,00</p>	<p>Profil de protection en caoutchouc AC 695 - 6m / GLTOPP600R00 € 100,00</p>	<p>Articulation 90° pour lisse rigide AC 580 / GLTANG9000G00 € 355,00</p>
<p>Lyre mobile pour lisses AC 570 / GLTSUPPORTG00 € 100,00</p>				

DISPOSITIFS DE COMMANDE ET DE DÉVEROUILLAGE de la page 140 à 155

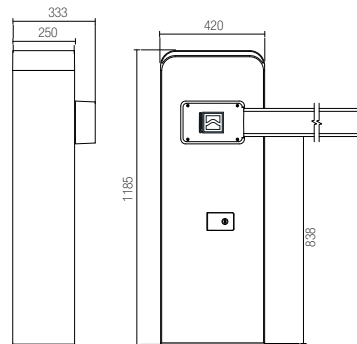
<p>Kit batteries AC 51 / G1BATTERLOG00 € 145,00</p>	<p>Capteur inductif AC 240 / GINDUCTONOG00 € 290,00</p>	<p>Kit lumières LED AC 770 (pack de 2 pcs) / GLTSWIFTNOG00 € 450,00</p>	<p>Bande LED lumineuse de 5 m AC 800 / GLTLED5000W00 € 110,00</p>	<p>Emetteur à code tournant, 2 canaux KEEP 2 RC / GKEEP2STNOB00 € 39,00</p>
<p>Kit de 5 émetteurs, 2 canaux, 2 canaux KITVICTOR / GVICTR2STNE000 € 215,00</p>	<p>Sélecteur à clé INDEX ONE / G1INDEXST0B00 € 80,00</p>	<p>Clavier numérique sans fil en aluminium TACT RADIO / G1TACTRADNOB00 € 135,00</p>	<p>Colonne en aluminium anodisé pour une photocellule, hauteur: 50 cm MAST 50 / GMAST005NOG00 € 45,00</p>	<p>Colonne en aluminium anodisé pour deux organes de commande ou de sécurité: 1 m MAST TWIN 100 / GMAST110NOG00 € 80,00</p>

ORGANES DE SÉCURITÉ de la page 157 à 163

<p>Feu clignotant ONE par LED éclairage SWIFT ONE YELLOW / G1SWIFTSTYB00 € 65,00 SWIFT ONE WHITE / G1SWIFTSTYWB00 € 65,00</p>	<p>Jeu de photocellules DART ONE / G1DARTSTNOB00 € 75,00</p>	<p>Herse aluminium de longueur 2m AC 590 / GLTHEDGE02W00 € 165,00</p>	<p>Kit bandes rouges réfléchissantes adhésives AC 660 / GLTSTRIP00W00 € 35,00</p>	<p>Plaque signalétique AC 40 / GSAFETYNOG00 € 5,00</p>
---	--	---	---	--

LIMIT 600

Barrière levante électromécanique 24V avec encodeur à usage résidentiel, industriel et tertiaire pour lisse jusqu'à 6 mètres



CHARACTERISTIQUES TECHNIQUES

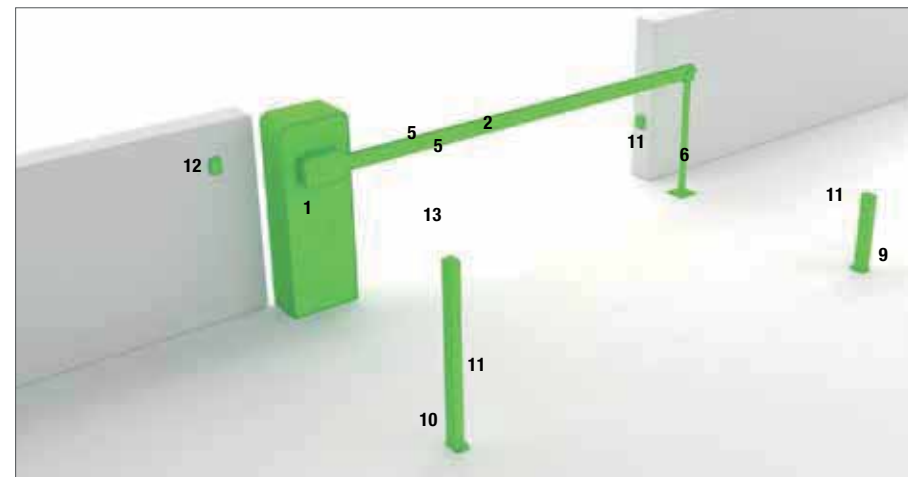
Informations électriques		24V
Alimentation		230 VAC
Alimentation de fonctionnement		24 VDC
Puissance absorbée		150 W
Intensité		6,2 A
Couple moteur		100 Nm
Cycle de travail		utilisation intensive
Degré de protection (IP)		IP44
Classe d'isolation		2
Température d'utilisation		-20°C / +50°C

REFERENCE	COULEUR	CODE DE COMMANDE	DESIGNATION	COLIS	POIDS	PALETTE	PRIX
■ LIMIT 600 24V	■	GLT060EELOR00	Barrière levante 24V, avec armoire de commande intégrée, pour lisse jusqu'à 5 m	1 pcs.	65 kg	6	€ 2.710,00
	■ sur demande	GLT060EEL0B00					
	■ inox sur demande	GLT060EELIS00		1 pcs.	65 kg	6	€ 4.150,00

ACCESSOIRES DE LISSE ET CHOIX DE RESSORTS

	LONGUEUR									
	2,00	2,50	3,00	3,50	4,00	4,50	5,00	5,50	6,00	
Lisse	●	●	●	●	●	●	●	●	●	●
Lisse avec profil de protection caoutchouc	●	●	●	●	●	●	●	●	●	●
Lisse avec profil de protection caoutchouc et lumière	●	●	●	●	●	●	●	●	●	●
Lisse avec lyre mobile	●	●	●	●	●	●	●	●	●	●
Lisse avec profil de protection caoutchouc et lyre mobile	●	●	●	●	●	●	●	●	●	●
Lisse avec profil de protection caoutchouc, kit lumière, led and lyre mobile	●	●	●	●	●	●	●	●	●	●
Lisse avec herse	●	●	●	●	●	●	●	●	●	●
Lisse avec profil de protection caoutchouc et herse	●	●	●	●	●	●	●	●	●	●
Lisse avec profil de protection caoutchouc, kit lumière et herse	●	●	●	●	●	●	●	●	●	●
Lisse avec profil de protection caoutchouc, kit lumière et lyre mobile	●	●	●	●	●	●	●	●	●	●

● Petit ressort AC 530 ● Moyen ressort AC 540 ● Double ressort AC 550



INSTALLATION TYPE

1	LIMIT 600 - GLT060EEL0B00	Barrière levante 24V, avec armoire de commande intégrée	€ 2.710,00
2	AC 655 - 6 m - GLTBAR6000W00	Lisse rectangulaire aluminium, RAL 9010	€ 210,00
3	AC 510 - GLTANCH080G00	Kit de fixation pour fondation	€ 55,00
4	AC 540 - GLTSPRINGH00	Ressort pour barrière électromécanique	€ 85,00
5	AC 695 - GLTTPP600R00	Profil de protection en caoutchouc, 6 m	€ 180,00
6	AC 560 - GLTFX0000A00	Support de lisse	€ 84,00
7	AC 700 - GLTSTOPPERW00	Kit d'embouts arrières	€ 10,00
8	AC 710 - GLTPLUG010W00	Kit d'embouts arrières	€ 10,00
9	MAST 50 - GMAST005NOG00	Colonnette en aluminium anodisé pour une photocellule, hauteur: 50 cm	€ 45,00
10	MAST TWIN 100 - GMAST005NOG00	Colonne en aluminium anodisé pour deux organes de commande ou de sécurité: 1 m	€ 90,00
11	DART - GDARTSTDNOB00	External photocells	€ 110,00
12	INDEX - GINDEXSTNOB00	Sélecteur à clé avec cylindre standard	€ 50,00
13	AC-50 - GBATTERYLOG00	Kit batteries	€ 145,00
14	AC 800 - GLTLED5000W00	Bande LED lumineuse de 5m	€ 220,00
15	AC 770 - GLTSWIFTNOG00	Kit lumières LED	€ 90,00
16	AC 660 - GLTSTRIP00W00	Kit bandes rouges réfléchissantes adhésives	€ 35,00

Total € 4.129,00

LIMIT 600

ACCESSOIRES de la page 164 à 171

<p>Antenne extérieure AC 30 / GANTENNANOG00 € 30,00</p>	<p>Kit de fixation AC 510 / GLTANCH080G00 € 55,00</p>	<p>Ressort pour barrière électromécanique AC 530 (light) / GLTSPRINGM00 € 75,00 AC 540 (medium) / GLTSPRINGH00 € 85,00 AC 550 (heavy) / GLTSPRINGT00 € 165,00</p>	<p>Lisse rectangulaire aluminium, RAL 9010 AC 655 - 6m / GLTBAR6000W00 € 210,00</p>	<p>Kit d'embouts arrières AC 700 / GLTSTOPPERW00 € 10,00</p>
<p>Kit d'embouts arrières AC 715 / GLTPLUG020W00 € 10,00</p>	<p>Kit d'embouts arrières AC 710 / GLTPLUG010W00 € 10,00</p>	<p>Profil de protection en caoutchouc AC 695 - 6m / GLTTPP600R00 € 100,00</p>	<p>Articulation 90° pour lisse rigide AC 580 / GLTANG9000G00 € 355,00</p>	<p>Support de lisse AC 560 / GLTFX0000A00 € 84,00</p>
<p>Lyre mobile pour lisses AC 570 / GLTSUPPORTG00 € 100,00</p>				

DISPOSITIFS DE COMMANDE ET DE DÉVEROUILLAGE de la page 140 à 155

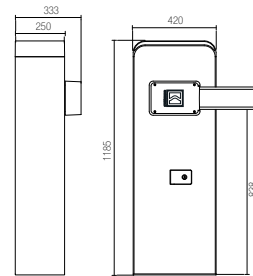
<p>Kit batteries AC 50 / GBATTERYLOG00 € 145,00</p>	<p>Capteur inductif AC 240 / GINDUCTONOG00 € 290,00</p>	<p>Kit lumières LED AC 770 (pack de 2 pcs) / GLTSMFTNOG00 € 45,00</p>	<p>Bande LED lumineuse de 5 m AC 800 / GLTLED5000W00 € 110,00</p>	<p>Émetteur à code tournant, 2 canaux KEEP 2 RC / GKEEP2STNOB00 € 39,00</p>
<p>Kit de 5 émetteurs, 2 canaux, 2 canaux KITVICTOR / GVCTR2STNE000 € 215,00</p>	<p>Sélecteur à clé INDEX / GINDEXSTNOB00 € 50,00</p>	<p>Clavier numérique sans fil en aluminium TACT RADIO / GTACTRADNOB00 € 135,00</p>	<p>Colonnette en aluminium anodisé pour une photocellule, hauteur: 50 cm MAST 50 / GMAST005NOG00 € 45,00</p>	<p>Colonne en aluminium anodisé pour deux organes de commande ou de sécurité: 1m MAST TWIN 100 / GMAST110NOG00 € 80,00</p>

ORGANES DE SÉCURITÉ de la page 157 à 163

<p>Feu clignotant par LED éclairage SWIFT YELLOW / GSWIFTSTLYB00 € 50,00 SWIFT WHITE / GSWIFTSTLWB00 € 50,00</p>	<p>Jeu de photocellules DART / GDARTSTDNOB00 € 65,00</p>	<p>Herse aluminium de longueur 2m AC 590 / GLTHEDGE02W00 € 165,00</p>	<p>Kit bandes rouges réfléchissantes adhésives AC 660 / GLTSTRIP00W00 € 35,00</p>	<p>Plaque signalétique AC 40 / GSAFETYNOG00 € 5,00</p>
--	--	---	---	--

LIMIT 600 DUAL

Barrière levante électromécanique 24V avec encodeur à usage résidentiel, industriel et tertiaire pour lisse jusqu'à 6 mètres



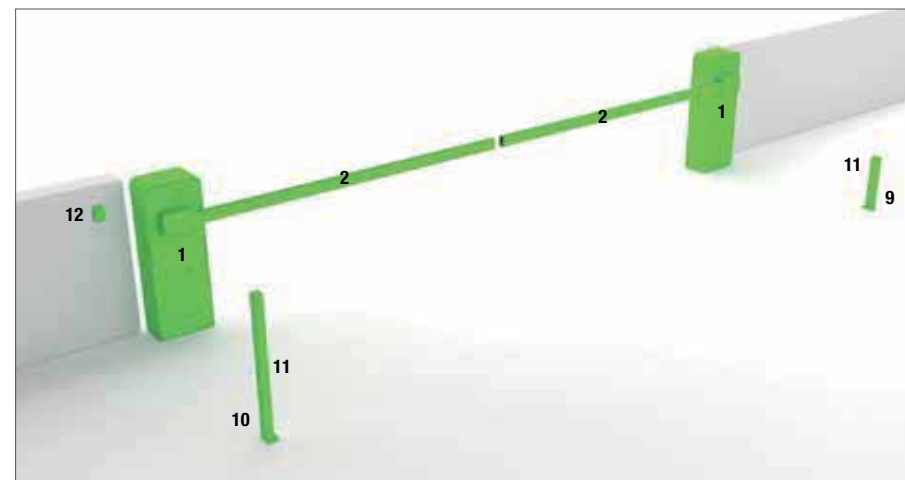
CHARACTERISTIQUES TECHNIQUES

Informations électriques		24V
Alimentation		230 VAC
Alimentation de fonctionnement		24 VDC
Puissance absorbée		150 W
Intensité		6,2 A
Couple moteur		100 Nm
Cycle de travail		utilisation intensive
Degré de protection (IP)		IP44
Classe d'isolation		2
Température d'utilisation		-20°C / +50°C

REFERENCE	COULEUR	CODE DE COMMANDE	DESIGNATION	COLIS	POIDS	PALETTE	PRIX
■ LIMIT 600 24V	■	GLT060EEL0R00	Barrières levantes 24V avec armoire intégrée pour lisse jusqu'à 6 m	1 pcs	65 kg	6	€ 2.710,00

ACCESSOIRES DE LISSE ET CHOIX DE RESSORTS	LONGUEUR									
	2,00	2,50	3,00	3,50	4,00	4,50	5,00	5,50	6,00	
Lisse	●	●	●	●	●	●	●	●	●	●
Lisse avec profil de protection caoutchouc	●	●	●	●	●	●	●	●	●	●
Lisse avec profil de protection caoutchouc et lumière	●	●	●	●	●	●	●	●	●	●
Lisse avec lyre mobile	●	●	●	●	●	●	●	●	●	●
Lisse avec profil de protection caoutchouc et lyre mobile	●	●	●	●	●	●	●	●	●	●
Lisse avec profil de protection caoutchouc, kit lumière, led and lyre mobile	●	●	●	●	●	●	●	●	●	●
Lisse avec herse	●	●	●	●	●	●	●	●	●	●
Lisse avec profile de protection caoutchouc et herse	●	●	●	●	●	●	●	●	●	●
Lisse avec profil de protection caoutchouc, kit lumière et herse	●	●	●	●	●	●	●	●	●	●
Lisse avec profil de protection caoutchouc, kit lumière et lyre mobile	●	●	●	●	●	●	●	●	●	●

● Petit ressort AC 530 ● Moyen ressort AC 540 ● Double ressort AC 550



INSTALLATION TYPE

1	2 LIMIT 600 - GLT060EEL0B00	€ 5.420,00
	Barrière levante 24V, avec armoire de commande intégrée	
2	2 AC 655 - 6 m - GLTBAR6000W00	€ 420,00
	Lisse rectangulaire aluminium, RAL 9010	
3	2 AC 510 - GLTANCH080G00	€ 110,00
	Kit de fixation pour fondation	
4	2 AC 560 - GLTFIX0000A00	€ 168,00
	Support de lisse	
5	2 AC 695 - GLTTOPP600R00	€ 200,00
	Profil de protection en caoutchouc, 6 m	
6	2 AC 560 - GLTFIX0000A00	€ 168,00
	Support de lisse	
7	2 AC 700 - GLTSTOPPERW00	€ 20,00
	Kit d'embouts arrières	
8	2 AC 710 - GLTPLUG010W00	€ 20,00
	Kit d'embouts arrières	
9	1 MAST 50 - GMAST005NOG00	€ 45,00
	Colonne en aluminium anodisé pour une photocellule, hauteur: 50 cm	
10	1 MAST TWIN 100 - GMAST005NOG00	€ 90,00
	Colonne en aluminium anodisé pour deux organes de commande ou de sécurité: 1 m	
11	2 DART - GDARTSTDNOB00	€ 130,00
	Jeu de photocellule	
12	1 INDEX - GINDEXSTNOB00	€ 50,00
	Sélecteur à clé avec cylindre standard	
13	1 AC-50 - GBATTERYLOG00	€ 145,00
	Kit batteries	
14	5 AC 800 - GLTLED5000W00	€ 550,00
	Bande LED lumineuse de 5m	
15	6 AC 770 - GLTSMFTNOG00	€ 540,00
	Kit lumières LED	
16	2 AC 570 - GLTSUPPORTG00	€ 200,00
	Lyre mobile mobile	
17	1 AC 660 - GLTSTRIP00W00	€ 70,00
	Kit bandes rouges réfléchissantes adhésives	
Total		€ 8.346,00

LIMIT 600 DUAL

ACCESSOIRES de la page 164 à 171

Antenne extérieure AC 30 / GANTENNANO000 € 30,00	Kit de fixation AC 510 / GLTANCH080G00 € 55,00	Ressort pour barrière électromécanique AC 530 (light) / GLTSPRINGM00 € 75,00 AC 540 (medium) / GLTSPRINGH00 € 85,00 AC 550 (heavy) / GLTSPRINGT00 € 165,00	Lisse rectangulaire aluminium, RAL 9010 AC 655 - 6m / GLTBAR6000W00 € 210,00	Kit d'embouts arrières AC 700 / GLTSTOPPERW00 € 10,00
Kit d'embouts arrières AC 715 / GLTPLUG020W00 € 10,00	Kit d'embouts arrières AC 710 / GLTPLUG010W00 € 10,00	Profil de protection en caoutchouc AC 695 - 6m / GLTTOPP600R00 € 100,00	Articulation 90° pour lisse rigide AC 580 / GLTANG9000G00 € 355,00	Lyre mobile pour lisses AC 570 / GLTSUPPORTG00 € 100,00

DISPOSITIFS DE COMMANDE ET DE DÉVEROUILLAGE de la page 140 à 155

Kit batteries AC 50 / GBATTERYLOG00 € 145,00	Capteur inductif AC 240 / GINDUCTONOG00 € 290,00	Kit lumières LED AC 770 (pack 2 pcs) / GLTSMFTNOG00 € 45,00	Bande LED lumineuse de 5 m AC 800 / GLTLED5000W00 € 110,00	Emetteur à code tournant, 2 canaux KEEP 2 RC / GKEEP2STNOB00 € 39,00
Kit de 5 émetteurs, 2 canaux, 2 canaux KITVICTOR / GVICTR2STN5C00 € 215,00	Sélecteur à clé INDEX / GINDEXSTNOB00 € 50,00	Clavier numérique sans fil en aluminium TACT RADIO / GTACTRADNOB00 € 135,00	Colonne en aluminium anodisé pour une photocellule, hauteur: 50 cm MAST 50 / GMAST005NOG00 € 45,00	Colonne en aluminium anodisé pour deux organes de commande ou de sécurité: 1m MAST TWIN 100 / GMAST110NOG00 € 80,00

ORGANES DE SÉCURITÉ de la page 157 à 163

Feu clignotant par LED éclairage SWIFT YELLOW / GSWIFTSTLYB00 € 50,00 SWIFT WHITE / GSWIFTSTLWB00 € 50,00	Jeu de photocellules DART / GDARTSTDNOB00 € 65,00	Herse aluminium de longueur 2m AC 590 / GLTHEDGE02W00 € 165,00	Kit bandes rouges réfléchissantes adhésives AC 660 / GLTSTRIP00W00 € 35,00	Plaque signalétique AC 40 / GSAFETYNOG00 € 5,00



LIMIT 800

Barrière levante électromécanique 24V avec encodeur à usage résidentiel, industriel et tertiaire pour lisse jusqu'à 8 mètres

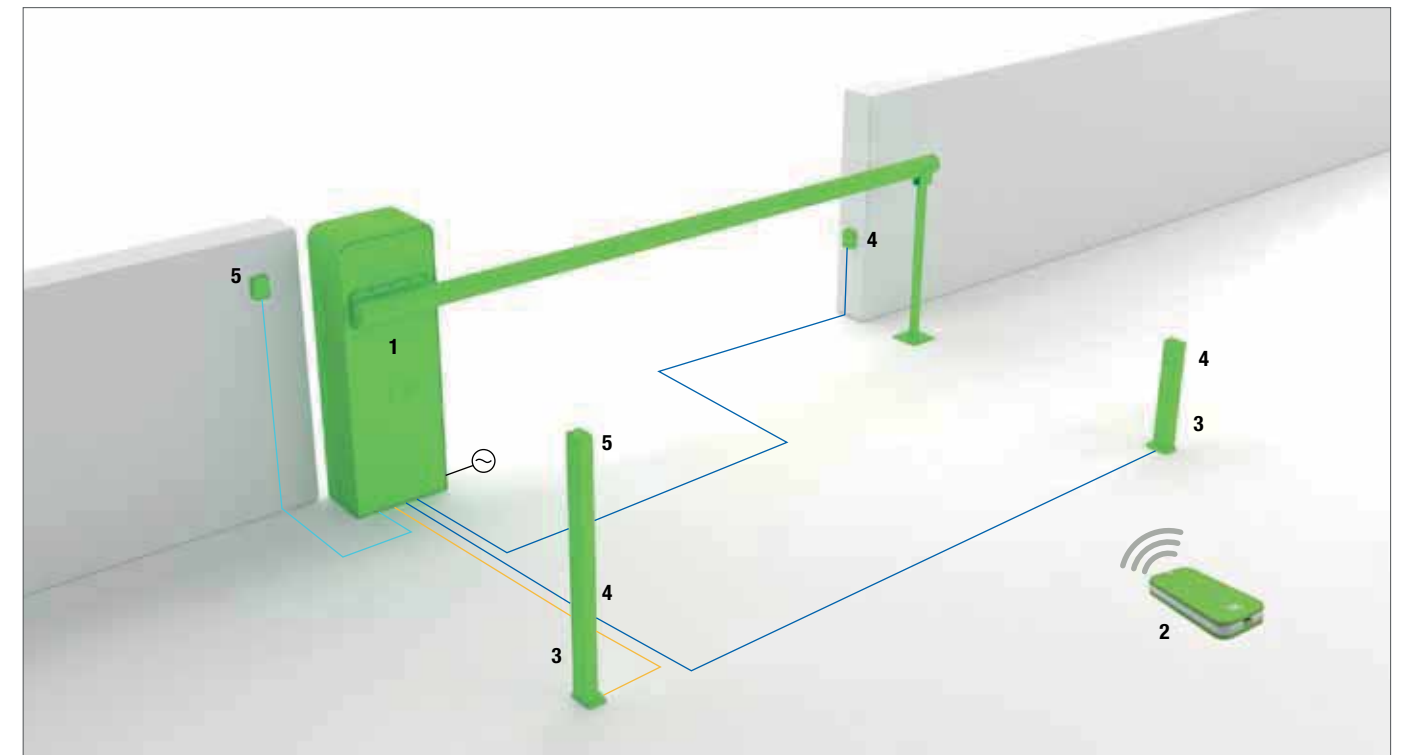


24 VDC

INFORMATIONS GENERALES

- **Puissante et rapide**
Modèle barrière levante LIMIT 800, version 24V
- **Intelligente**
Programmation facilitée par des fins de course intégrés. Changement de position gauche ou droite à partir d'un menu LED
- **Sécurité**
En cas d'impact, l'arrêt sur obstacle est automatique. Levier de déverrouillage d'urgence escamotable. Boîtiers séparés pour les composants électriques et mécaniques pour un accès sécurisé
- **Haute performance**
Motoréducteur en aluminium et engrenages en métal. La carte électronique est simple d'utilisation et se trouve positionnée sur la partie supérieure du fût pour un accès facilité. Légères en poids, les lisses sont néanmoins solides. Trois types de ressorts peuvent être fournis en fonction de la longueur de la lisse et des accessoires.
- **Une version avec lumière de sécurité intégrée est disponible**
- **Vitesse: de 4 sec à 6 sec**
- **Disponibles en kits**

INSTALLATION CHART

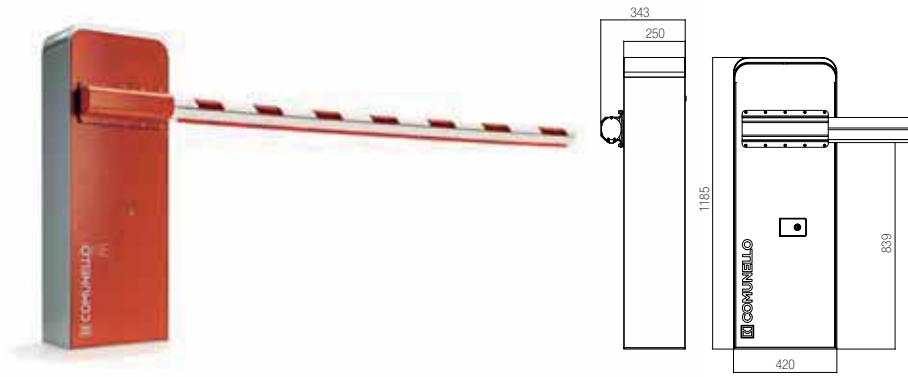


- 1 LIMIT 800
- 2 COMMANDE RADIO
- 3 COLONNETTES
- 4 CELLULES PHOTO-ÉLECTRIQUES
- 5 SÉLECTEUR À CLÉ

24V	Description	Câble	Longueur (1 m to 20 m)	Longueur (20 m to 50 m)
—	Alimentation principale	FROR CEI	2 x 1,5 mm ²	2 x 2,5 mm ²
—	Photocellule TX	20-22 CEI	2 x 0,5 mm ²	2 x 1,0 mm ²
—	Photocellule RX	EN 50267-	4 x 0,5 mm ²	4 x 1,0 mm ²
—	Sélecteur de clé	2-1	3 x 0,5 mm ²	3 x 1,0 mm ²

LIMIT 800 ONE

Barrière levante électromécanique 24V avec encodeur à usage résidentiel, industriel et tertiaire pour lisse jusqu'à 8 mètres



CHARACTERISTIQUES TECHNIQUES

Informations électriques	LIMIT 800 ONE
Alimentation	230 VAC
Alimentation de fonctionnement	24 VDC
Puissance absorbée	150 W
Intensité	6,2 A
Couple moteur	100 Nm
Cycle de travail	40%
Degré de protection (IP)	IP44
Classe d'isolation	2
Température d'utilisation	-20°C / +50°C

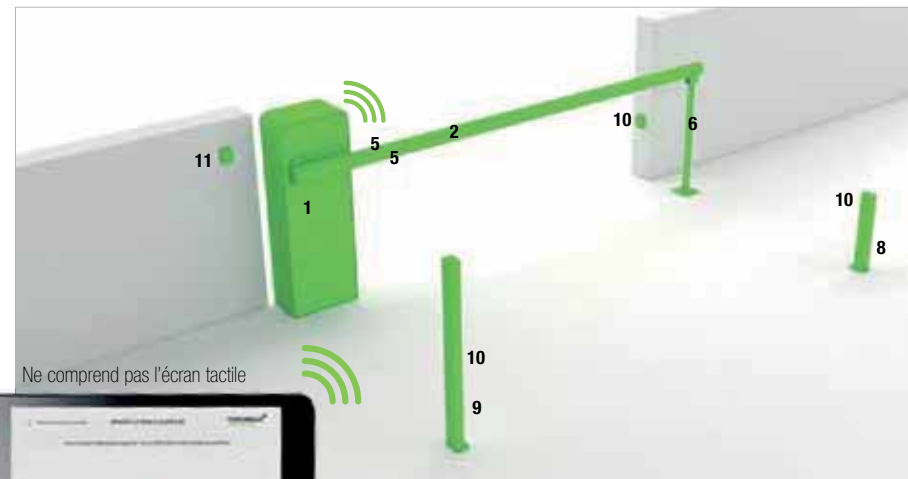
ONE TECHNOLOGY

REFERENCE	COULEUR	CODE DE COMMANDE	DESIGNATION	COLIS	POIDS	PALETTE	PRIX
■ LIMIT 800 ONE	■	G1L080EEL0R00	Barrière levante 24V, avec armoire de commande intégrée, pour lisse jusqu'à 8 m	1 pcs	95 kg	6	€ 3.450,00

ACCESSOIRES DE LISSE ET CHOIX DE RESSORTS

	LONGUEUR				
	6,00	6,50	7,00	7,50	8,00
Lisse avec joint de recouvrement, bouchon	●	●	●	●	●
Lisse avec joint de recouvrement, bouchon et lumière	●	●	●	●	●
Lisse avec joint de recouvrement, bouchon et profil de protection caoutchouc	●	●	●	●	●
Lisse avec joint de recouvrement, bouchon, profil de protection caoutchouc et lumière	●	●	●	●	●
Lisse avec joint de recouvrement, bouchon et lyre mobile	●	●	●	●	●
Lisse avec joint de recouvrement, bouchon, lyre mobile et lumière	●	●	●	●	●
Lisse avec joint de recouvrement, bouchon, lyre mobile, lumière et profil de protection caoutchouc	●	●	●	●	●
Lisse avec joint de recouvrement, bouchon et herse aluminium	●	●	●	●	●
Lisse avec joint de recouvrement, bouchon, herse aluminium et lumière	●	●	●	●	●
Lisse avec joint de recouvrement, bouchon, herse aluminium, lumière et lyre mobile	●	●	●	●	●

● Moyen ressort AC 540 ● Double ressort AC 550



Ne comprend pas l'écran tactile

INSTALLATION TYPE











1	LIMIT 800 ONE - G1L080EEL0R00 Barrière levante 24V, avec armoire de commande intégrée	€ 3.450,00
2	AC 741 - 4 m - GLTBAR40TOW00 Lisse ronde finition blanc RAL 9010	€ 270,00
3	AC 510 - GLTANCH080G00 Kit de fixation pour fondation	€ 55,00
4	AC 550 - GLTSPRINGH000 Ressort pour barrière électromécanique	€ 165,00
5	AC 681 - GBRTOPP400R00 Profil de protection en caoutchouc, 4 m	€ 66,00
6	AC 560 - GLTPIX0000A00 Support de lisse	€ 84,00
7	AC 700 - GLTSTOPPERW00 Kit d'embouts arrière	€ 10,00
8	MAST 50 - GMAST005NOG00 Colonne en aluminium anodisé pour une photocellule, hauteur: 50 cm	€ 45,00
9	MAST TWIN 100 - GMAST005NOG00 Colonne en aluminium anodisé pour deux organes de commande ou de sécurité: 1 m	€ 90,00
10	DART ONE - G1DARTSTNOB00 Jeu de photocellules DART RX+TX ONE	€ 150,00
11	INDEX ONE - G1INDEXST0B00 Sélecteur à clé	€ 80,00
12	AC-51 - G1BATTERLOG00 Kit batteries	€ 145,00
13	AC 770 - GLTSMFTNOG00 Kit lumières LED	€ 180,00
14	AC 660 - GLTSTRIP00W00 Kit bandes rouges réfléchissantes adhésives	€ 35,00
Total		€ 4.825,00

LIMIT 800 ONE

ACCESSOIRES de la page 164 à 171

 Clé de connexion Wi-fi K-ONE / G1KEYWIFLOG00	 Antenne extérieure AC 30 / GANTENNANOG00	 Kit de fixation AC 510 / GLTANCH080G00	 Ressort pour barrière électromécanique AC 540 (medium) / GLTSPRINGH00 € 85,00 AC 550 (heavy) / GLTSPRINGTG00 € 165,00	 Kit d'embouts arrière AC 700 / GLTSTOPPERW00
 Lisse ronde finition blanc RAL 9010 AC 731-3m / GLTBAR30TOW00 € 100,00 AC 741-4m / GLTBAR40TOW00 € 135,00 AC 751-5m / GLTBAR50TOW00 € 170,00	 Joint barre ronde AC 765 / GLTJOINTOG00	 Profil de protection en caoutchouc AC 671 - 3m / GBRTOPP300R00 € 27,50 AC 681 - 4m / GBRTOPP400R00 € 33,00 AC 691 - 5m / GBRTOPP500R00 € 42,50	 Lyre mobile pour lisses AC 570 / GLTSUPPORTG00	 Bouchon avant pour lisse circulaire AC 719 / GLTPLUG040W00

DISPOSITIFS DE COMMANDE ET DE DÉVEROUILLAGE de la page 140 à 155

 Kit batteries AC 51 / G1BATTERLOG00	 Capteur inductif AC 240 / GINDUCTONOG00	 Kit lumières LED AC 770 (pack 2 pcs) / GLTSMFTNOG00	 Bande LED lumineuse de 8 m AC 778 / GLTLED80TOW00	 Émetteur à code tournant, 2 canaux KEEP 2 RC / GKEEP2STNOB00
 Kit de 5 émetteurs, 2 canaux, 2 canaux KITVICTOR / G1CTR2STNE000	 Sélecteur à clé INDEX ONE / G1INDEXST0B00	 Clavier numérique sans fil en aluminium TACT RADIO / G1ACTRADNOB00	 Colonne en aluminium anodisé pour une photocellule, hauteur: 50 cm MAST 50 / GMAST005NOG00	 Colonne en aluminium anodisé pour deux organes de commande ou de sécurité: 1 m MAST TWIN 100 / GMAST110NOG00

ORGANES DE SÉCURITÉ de la page 157 à 163

 Feu clignotant ONE par LED éclairage SWFT ONEYELLOW / G1SWFTSYB00 € 65,00 SWFT ONEWHITE / G1SWFTSYWB00 € 65,00	 Jeu de photocellules DART ONE / G1DARTSTNOB00	 Herse aluminium de longueur 2m AC 590 / GLTHEDGE02W00	 Kit bandes rouges réfléchissantes adhésives AC 660-30 pcs. / GLTSTRIP00W00	 Plaque signalétique AC 40 / GSAFETYNOG00
---	---	---	--	--

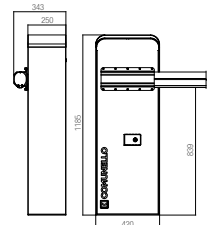
LIMIT 800 ONE DUAL

Double barrières levantes électromécaniques 24V avec encodeur à usage résidentiel, industriel et tertiaire pour lisse jusqu'à 8 m



CHARACTERISTIQUES TECHNIQUES

Informations électriques	LIMIT 800 ONE
Alimentation	230 VAC
Alimentation de fonctionnement	24 VDC
Puissance absorbée	150 W
Intensité	6,2 A
Couple moteur	100 Nm
Cycle de travail	40%
Degré de protection (IP)	IP44
Classe d'isolation	2
Température d'utilisation	-20°C / +50°C



ONE TECHNOLOGY

REFERENCE	COULEUR	CODE DE COMMANDE	DESIGNATION	COLIS	POIDS	PALETTE	PRIX
LIMIT 800 ONE	■	G1L080EEL0R00	Double barrières levantes 24V avec armoire de commande intégrée pour lisse jusqu'à 8 m	1 pcs.	95 kg	6	€ 3.450,00
LIMIT 800 ONE SLAVE	■	G1L086EEL0R00		1 pcs.	95 kg	6	€ 3.450,00

ACCESSOIRES DE LISSE ET CHOIX DE RESSORTS	LONGUEUR					
	6,00	6,50	7,00	7,50	8,00	
Lisse avec joint de recouvrement, bouchon	●	●	●	●	●	
Lisse avec joint de recouvrement, bouchon et lumière	●	●	●	●	●	
Lisse avec joint de recouvrement, bouchon et profil de protection caoutchouc	●	●	●	●	●	
Lisse avec joint de recouvrement, bouchon, profil de protection caoutchouc et lumière	●	●	●	●	●	
Lisse avec joint de recouvrement, bouchon et lyre mobile	●	●	●	●	●	
Lisse avec joint de recouvrement, bouchon, lyre mobile et lumière	●	●	●	●	●	
Lisse avec joint de recouvrement, bouchon, lyre mobile, lumière et profil de protection caoutchouc	●	●	●	●	●	
Lisse avec joint de recouvrement, bouchon et herse aluminium	●	●	●	●	●	
Lisse avec joint de recouvrement, bouchon, herse aluminium et lumière	●	●	●	●	●	
Lisse avec joint de recouvrement, bouchon, herse aluminium, lumière et lyre mobile	●	●	●	●	●	

● Moyen ressort AC 540 ● Double ressort AC 550



INSTALLATION TYPE

1	LIMIT 800 ONE - G1L080EEL0R00	Barrière levante 24V, avec armoire de commande intégrée	€ 3.450,00
2	LIMIT 800 ONE SLAVE - G1L086EEL0R00	Barrière levante 24V, ESCLAVE	€ 3.450,00
3	AC 741 - 4 m - GLTBR40TOW00	Lisse ronde finition blanc RAL 9010	€ 540,00
4	AC 681 - GBRTOPP40OR00	Profil de protection en caoutchouc, 4 m	€ 132,00
5	AC 681 - GBRTOPP40OR00	Profil de protection en caoutchouc, 4 m	€ 132,00
6	AC 550 - GLTSPRINGH000	Ressort pour barrière électromécanique	€ 330,00
7	MAST 50 - GMAST005NOG00	Colonnette en aluminium anodisé pour une photocellule, hauteur: 50 cm	€ 45,00
8	MAST TWIN 100 - GMAST005NOG00	Colonne en aluminium anodisé pour deux organes de commande ou de sécurité: 1 m	€ 90,00
9	DART ONE - G1DARTSTNOB00	Jeu de photocellules DART RX+TX ONE	€ 150,00
10	INDEX ONE - G1INDEXSTOB00	Standard key-operated switch	€ 80,00
11	AC 800 - GLTLED5000W00	Bande LED lumineuse de 5m	€ 440,00
12	AC-51 - G1BATTERLOG00	Kit batteries	€ 290,00
13	AC 770 - GLTSMFTNOG00	Kit lumières LED	€ 540,00
14	AC 570 - GLTSUPPORTG00	Lyre mobile	€ 200,00
Total			€ 9.869,00

LIMIT 800 ONE DUAL

ACCESSOIRES de la page 164 à 171

<p>La clé Wi-fi K-One peut être utilisée sur toutes les installations One (une clé par utilisateur)</p> <p>Clé de connection Wi-fi K-ONE / G1KEYWIFLOG00 € 180,00</p>	<p>Antenne extérieure AC 30 / GANTENNANOG00 € 30,00</p>	<p>Kit de fixation AC 510 / GLTANCHOB0G00 € 55,00</p>	<p>Ressort pour barrière électromécanique AC 540 (medium) / GLTSPRINGH00 € 85,00 AC 550 (heavy) / GLTSPRINGT000 € 165,00</p>	<p>Kit d'embouts arrières AC 700 / GLTSTOPPERW00 € 10,00</p>
<p>Lisse ronde finition blanc RAL 9010 AC 731-3m / GLTBR30TOW00 € 100,00 AC 741-4m / GLTBR40TOW00 € 135,00 AC 751-5m / GLTBR50TOW00 € 170,00</p>	<p>Joint barre ronde AC 765 / GLTJOINTOG00 € 25,00</p>	<p>Profil de protection en caoutchouc AC 671 - 3m / GBRTOPP30OR00 € 27,50 AC 681 - 4m / GBRTOPP40OR00 € 33,00 AC 691 - 5m / GBRTOPP50OR00 € 42,50</p>	<p>Lyre mobile pour lisses AC 570 / GLTSUPPORTG00 € 100,00</p>	<p>Bouchon avant pour lisse circulaire AC 719 / GLTPLUG040W00 € 15,00</p>

DISPOSITIFS DE COMMANDE ET DE DÉVEROUILLAGE de la page 140 à 155

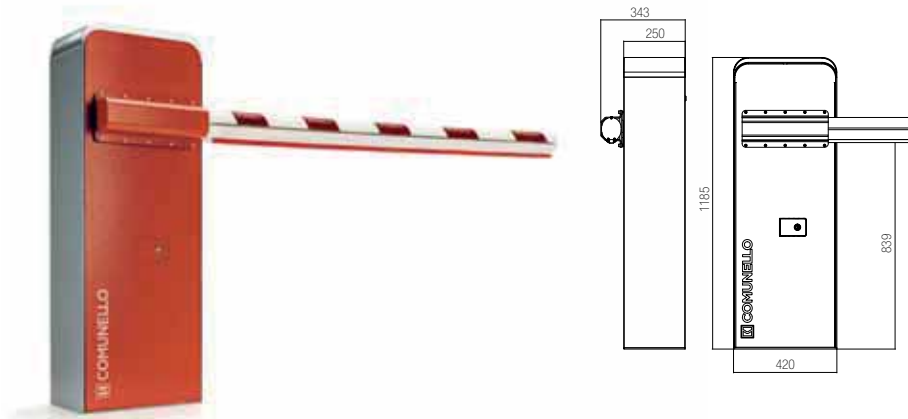
<p>Kit batteries AC 51 / G1BATTERLOG00 € 145,00</p>	<p>Captur inductif AC 240 / GINDUCTONOG00 € 290,00</p>	<p>Kit lumières LED AC 770 (pack de 2 pcs) / GLTSMFTNOG00 € 450,00</p>	<p>Bande LED lumineuse de 8 m AC 778 / GLTLED80TOW00 € 150,00</p>	<p>Emetteur à code tournant, 2 canaux KEEP 2 RC / GKEEP2STNOB00 € 39,00</p>
<p>Kit de 5 émetteurs, 2 canaux, 2 canaux KITVICTOR / G1VCTR2STNE000 € 215,00</p>	<p>Sélecteur à clé INDEX ONE / G1INDEXSTOB00 € 80,00</p>	<p>Clavier numérique sans fil en aluminium TACT RADIO / G1TACTRADNOB00 € 135,00</p>	<p>Colonnette en aluminium anodisé pour une photocellule, hauteur: 50 cm MAST 50 / GMAST005NOG00 € 45,00</p>	<p>Colonne en aluminium anodisé pour deux organes de commande ou de sécurité: 1m MAST TWIN 100 / GMAST110NOG00 € 80,00</p>

ORGANES DE SÉCURITÉ de la page 157 à 163

<p>Feu clignotant ONE par LED éclairage SWFT ONE YELLOW / G1SWFTSYB00 € 65,00 SWFT ONE WHITE / G1SWFTSMB00 € 65,00</p>	<p>Jeu de photocellules DART ONE / G1DARTSTNOB00 € 75,00</p>	<p>Herse aluminium de longueur 2m AC 590 / GLTHEDGE02W00 € 165,00</p>	<p>Kit bandes rouges réfléchissantes adhésives AC 660-30 pcs. / GLTSTRIP00W00 € 35,00</p>	<p>Plaque signalétique AC 40 / GSAFETYNOG00 € 5,00</p>
--	--	---	---	--

LIMIT 800

Barrière levante électromécanique 24V avec encodeur à usage résidentiel, industriel et tertiaire pour lisse jusqu'à 8 mètres



CHARACTERISTIQUES TECHNIQUES

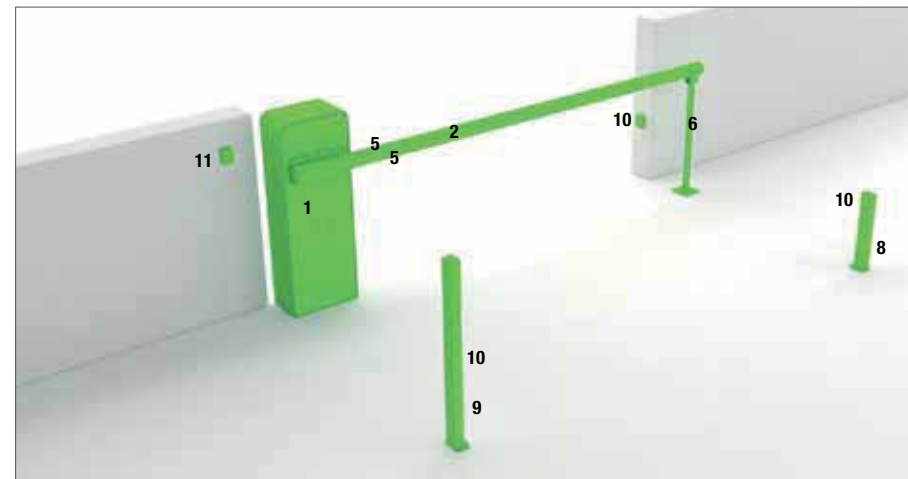
Informations électriques	LIMIT 800
Alimentation	230 VAC
Alimentation de fonctionnement	24 VDC
Puissance absorbée	150 W
Intensité	6,2 A
Couple moteur	100 Nm
Cycle de travail	40%
Degré de protection (IP)	IP44
Classe d'isolation	2
Température d'utilisation	-20°C / +50°C

REFERENCE	COLOUR	CODE DE COMMANDE	DESIGNATION	COLIS	POIDS	PALETTE	PRIX
■ LIMIT 800 24V	■	GLT080EEL0R00	Barrière levante 24V, avec armoire de commande intégrée, pour lisse jusqu'à 8 m	1 pcs.	95 kg	6	€ 3.100,00
	■	sur demande GLT080EEL0B00					
	■	inox sur demande GLT080EELIS00		1 pcs.	95,5 kg	6	€ 4.710,00

ACCESSOIRES DE LISSE ET CHOIX DE RESSORTS

	LONGUEUR				
	6,00	6,50	7,00	7,50	8,00
Lisse avec joint de recouvrement, bouchon	●	●	●	●	●
Lisse avec joint de recouvrement, bouchon et lumière	●	●	●	●	●
Lisse avec joint de recouvrement, bouchon et profil de protection caoutchouc	●	●	●	●	●
Lisse avec joint de recouvrement, bouchon, profil de protection caoutchouc et lumière	●	●	●	●	●
Lisse avec joint de recouvrement, bouchon et lyre mobile	●	●	●	●	●
Lisse avec joint de recouvrement, bouchon, lyre mobile et lumière	●	●	●	●	●
Lisse avec joint de recouvrement, bouchon, lyre mobile, lumière et profil de protection caoutchouc	●	●	●	●	●
Lisse avec joint de recouvrement, bouchon et herse aluminium	●	●	●	●	●
Lisse avec joint de recouvrement, bouchon, herse aluminium et lumière	●	●	●	●	●
Lisse avec joint de recouvrement, bouchon, herse aluminium, lumière et lyre mobile	●	●	●	●	●

● Moyen ressort AC 540 ● Double ressort AC 550



INSTALLATION TYPE

1	LIMIT 800 - GLT080EEL0R00	€ 3.100,00
2	AC 741 - 4 m - GLTBA40TOW00	€ 270,00
3	1 AC 510 - GLTANCHOB0G00	€ 55,00
4	1 AC 550 - GLTSPRINGH000	€ 165,00
5	2 AC 681 - GBRTOPP40OR00	€ 66,00
6	1 AC 560 - GLTFX0000A00	€ 84,00
7	1 AC 700 - GLTSTOPPERW00	€ 10,00
8	1 MAST 50 - GMAST005NOG00	€ 45,00
9	1 MAST TWIN 100 - GMAST005NOG00	€ 90,00
10	2 DART - GDARTSTDNOB00	€ 110,00
11	1 INDEX - GINDEXSTNOB00	€ 50,00
12	1 AC 50 - GBATTERYLOG00	€ 145,00
13	3 AC 800 - GLTLED5000W00	€ 330,00
14	2 AC 770 - GLTSWIFTNOG00	€ 90,00
15	1 AC 660 - GLTSTRIP00W00	€ 35,00
Total		€ 4.645,00

LIMIT 800

ACCESSOIRES de la page 164 à 171

Antenne extérieure AC 30 / GANTENNANOG00 € 30,00	Kit de fixation AC 510 / GLTANCHOB0G00 € 55,00	Ressort pour barrière électromécanique AC 540 (medium) / GLTSPRINGH000 € 85,00 AC 550 (heavy) / GLTSPRINGT000 € 165,00	Kit d'embouts arrières AC 700 / GLTSTOPPERW00 € 10,00	Lisse ronde finition blanc RAL 9010 AC 731-3m / GLTBA30TOW00 € 100,00 AC 741-4m / GLTBA40TOW00 € 135,00 AC 751-5m / GLTBA50TOW00 € 170,00
Joint barre ronde AC 765 / GLTJOINTOG00 € 25,00	Profil de protection en caoutchouc AC 690 - 5m / GLTOPP50OR00 € 85,00	Lyre mobile pour lisses AC 570 / GLTSUPPORTG00 € 100,00	Bouchon avant pour lisse circulaire AC 719 / GLTPLUG04OW00 € 15,00	

DISPOSITIFS DE COMMANDE ET DE DÉVEROUILLAGE de la page 140 à 155

Kit batteries AC 50 / GBATTERYLOG00 € 145,00	Capteur inductif AC 240 / GINDUCTONOG00 € 290,00	Kit lumières LED AC 770 (pack 2 pcs) / GLTSMFTNOG00 € 450,00	Bande LED lumineuse de 8 m AC 778 / GLTLED80TOW00 € 150,00	Émetteur à code tournant, 2 canaux KEEP 2 RC / GKEEP2STNOB00 € 39,00
Kit de 5 émetteurs, 2 canaux, 2 canaux KITVICTOR / GVCTR2STNE000 € 215,00	Sélecteur à clé INDEX / GINDEXSTNOB00 € 50,00	Clavier numérique sans fil en aluminium TACT RADIO / GTACTRADNOB00 € 135,00	Colonne en aluminium anodisé pour une photocellule, hauteur: 50 cm MAST 50 / GMAST005NOG00 € 45,00	Colonne en aluminium anodisé pour deux organes de commande ou de sécurité: 1m MAST TWIN 100 / GMAST110NOG00 € 80,00

ORGANES DE SÉCURITÉ de la page 157 à 163

Feu clignotant par LED éclairage SWIFT YELLOW / GSWIFTSTLYB00 € 50,00 SWIFT WHITE / GSWIFTSTLWB00 € 50,00	Jeu de photocellules DART / GDARTSTDNOB00 € 65,00	Herse aluminium de longueur 2m AC 590 / GLTHEDGE2W00 € 165,00	Kit bandes rouges réfléchissantes adhésives AC 660-30 pcs. / GLTSTRIP00W00 € 35,00	Plaque signalétique AC 40 / GSAFETYNOG00 € 5,00

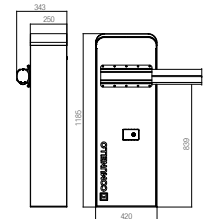
LIMIT 800 DUAL

Double barrières levantes électromécaniques 24V avec encodeur à usage résidentiel, industriel et tertiaire pour lisse jusqu'à 8 m



CHARACTERISTIQUES TECHNIQUES

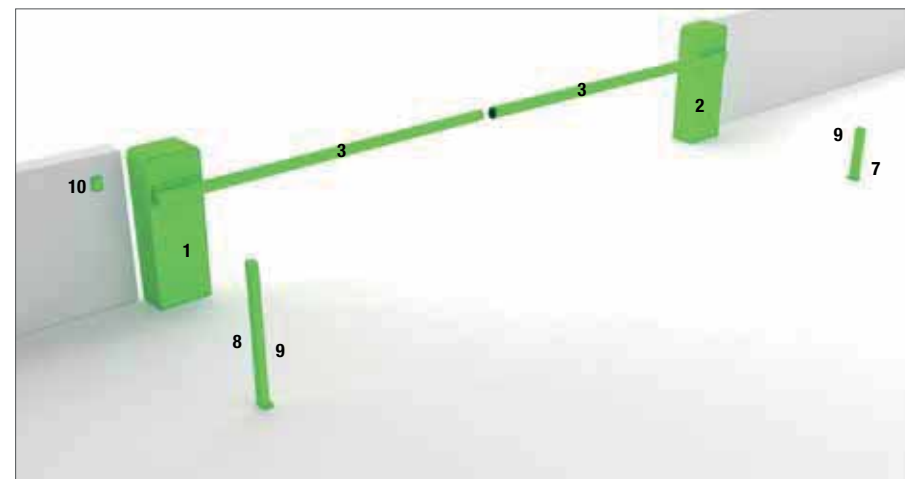
Informations électriques	LIMIT 800
Alimentation	230 VAC
Alimentation de fonctionnement	24 VDC
Puissance absorbée	150 W
Intensité	6,2 A
Couple moteur	100 Nm
Cycle de travail	40%
Degré de protection (IP)	IP44
Classe d'isolation	2
Température d'utilisation	-20°C / +50°C



REFERENCE	COULEUR	CODE DE COMMANDE	DESIGNATION	COLIS	POIDS	PALETTE	PRIX
■ LIMIT 800 24V	■	GLT080EELOR00	Barrière levante 24V, avec armoire de commande intégrée, pour lisse jusqu'à 8 m	1 pcs.	95 kg	6	€ 3.100,00

ACCESSOIRES DE LISSE ET CHOIX DE RESSORTS	LONGUEUR				
	6,00	6,50	7,00	7,50	8,00
Lisse avec joint de recouvrement, bouchon	●	●	●	●	●
Lisse avec joint de recouvrement, bouchon et lumière	●	●	●	●	●
Lisse avec joint de recouvrement, bouchon et profil de protection caoutchouc	●	●	●	●	●
Lisse avec joint de recouvrement, bouchon, profil de protection caoutchouc et lumière	●	●	●	●	●
Lisse avec joint de recouvrement, bouchon et lyre mobile	●	●	●	●	●
Lisse avec joint de recouvrement, bouchon, lyre mobile et lumière	●	●	●	●	●
Lisse avec joint de recouvrement, bouchon, lyre mobile, lumière et profil de protection caoutchouc	●	●	●	●	●
Lisse avec joint de recouvrement, bouchon et herse aluminium	●	●	●	●	●
Lisse avec joint de recouvrement, bouchon, herse aluminium et lumière	●	●	●	●	●
Lisse avec joint de recouvrement, bouchon, herse aluminium, lumière et lyre mobile	●	●	●	●	●

● Moyen ressort AC 540 ● Double ressort AC 550



INSTALLATION TYPE

1	2 LIMIT 800 DUAL - GLT080EELOR00	€ 3.100,00
2	4 AC 741 - 4 m - GLTBAR40TOW00	€ 540,00
3	4 AC 681 - GBRTOPP40OR00	€ 132,00
4	2 AC 510 - GLTANCHOB0G00	€ 110,00
5	1 AC 550 - GLTSPRINGH00	€ 330,00
6	1 MAST 50 - GMAST005NOG00	€ 45,00
7	1 MAST TWIN 100 - GMAST005NOG00	€ 90,00
8	2 DART - GDARTSTDN0B00	€ 110,00
9	1 INDEX - GINDEXSTNOB00	€ 50,00
10	1 AC 50 - GBATTERYLOG00	€ 145,00
11	4 AC 800 - GLTLED5000W00	€ 440,00
12	2 AC 770 - GLTSWIFTNOG00	€ 180,00
13	2 AC 560 - GLTFIX0000A00	€ 168,00
14	2 AC 660 - GLTSTRIP00W00	€ 70,00
Total		€ 5.510,00

LIMIT 800 DUAL

ACCESSOIRES de la page 164 à 171

Antenne extérieure AC 30 / GANTENNANOG00 € 30,00	Kit de fixation AC 510 / GLTANCHOB0G00 € 55,00	Ressort pour barrière électromécanique AC 540 (medium) / GLTSPRINGH00 € 85,00 AC 550 (heavy) / GLTSPRINGT00 € 165,00	Kit d'embouts arrières AC 700 / GLTSTOPPERW00 € 10,00	Lisse ronde finition blanc RAL 9010 AC 731-3m / GLTBAR30TOW00 € 100,00 AC 741-4m / GLTBAR40TOW00 € 135,00 AC 751-5m / GLTBAR50TOW00 € 170,00
Joint barre ronde AC 765 / GLTJOINTOG00 € 25,00	Profil de protection en caoutchouc AC 690 - 5m / GLTTOPP50OR00 € 85,00	Lyre mobile mobile pour lisses AC 570 / GLTSUPPORTG00 € 100,00	Bouchon avant pour lisse circulaire AC 719 / GLTPLUG04OW00 € 15,00	

DISPOSITIFS DE COMMANDE ET DE DÉVEROUILLAGE de la page 140 à 155

Kit batteries AC 50 / GBATTERYLOG00 € 145,00	Capteur inductif AC 240 / GINDUCTONOG00 € 290,00	Kit lumières LED AC 770 (pack 2 pcs) / GLTSMFTNOG00 € 450,00	Bande LED lumineuse de 8 m AC 778 / GLTLED80TOW00 € 150,00	Emetteur à code tournant, 2 canaux KEEP 2 RC / GKEEP2STNOB00 € 39,00
Kit de 5 émetteurs, 2 canaux, 2 canaux RTVICTOR / GVCTR2STNE000 € 215,00	Sélecteur à clé INDEX / GINDEXSTNOB00 € 50,00	Clavier numérique sans fil en aluminium TACT RADIO / GTACTRADNOB00 € 135,00	Colonnette en aluminium anodisé pour une photocellule, hauteur: 50 cm MAST 50 / GMAST005NOG00 € 45,00	Colonne en aluminium anodisé pour deux organes de commande ou de sécurité: 1m MAST TWIN 100 / GMAST110NOG00 € 80,00

ORGANES DE SÉCURITÉ de la page 157 à 163

Feu clignotant par LED éclairage SWIFT YELLOW / GSWIFTSTLYB00 € 50,00 SWIFT WHITE / GSWIFTSTLWB00 € 50,00	Jeu de photocellules DART / GDARTSTDN0B00 € 65,00	Herse aluminium de longueur 2m AC 590 / GLTHEDGE02W00 € 165,00	Kit bandes rouges réfléchissantes adhésives AC 660-30 pcs. / GLTSTRIP00W00 € 35,00	Plaque signalétique AC 40 / GSAFETYNOG00 € 5,00

Moteurs tubulaires

5



SHOWIN S35

194



SHOWIN S45

196



SHOWIN S59

198

Guide de choix

Afin de choisir le moteur tubulaire Showin le plus adapté à votre volet roulant il vous faut tout d'abord calculer le poids du volet roulant (suivant la formule indiquée ci-dessous) et le faire correspondre avec la hauteur (H) de la fenêtre et le diamètre du tube du volet dans lequel le moteur sera introduit

$L \times H \times \text{Kg/m}^2 = \text{Kg}$ (poids duvolet roulant)



Matériaux	Kg/m ²
Aluminium HD et mousse de polyuréthane	3-6
PVC	5-8*
Aluminium pour volets	5-8
Aluminium extrudé + polyuréthane	7-9
Aluminium extrudé	8-10*
Acier	8-12
Bois	10-11
Acier + mousse de polyuréthane	10-12
Acier "Sicofer" blindé	15-18

* Les valeurs indiquées peuvent être doublées dans le cas de présence de renforts ou d'une épaisseur élevée du matériau

SHOWIN 35		POIDS DU VOLET ROULANT					
Ø DU TUBE TUBULAIRE		5 Kg	10 Kg	15 Kg	20 Kg	25 Kg	30 Kg
H < 1500 mm	Ø 40		6			10	
	Ø 45		6			10	
H 1500 mm < 2500 mm	Ø 40		6			10	
	Ø 45		6		10		
H 2500 mm < 3000 mm	Ø 40		6		10		
	Ø 45		6	10			

SHOWIN 45		POIDS DU VOLET ROULANT									
Ø DU TUBE TUBULAIRE		10 Kg	20 Kg	30 Kg	40 Kg	50 Kg	60 Kg	70 Kg	80 Kg	90 Kg	100 Kg
H < 1500 mm	Ø 60	10		20		30		40		50	
	Ø 70	10		20		30		40		50	
H 1500 mm < 2500 mm	Ø 60	10		20		30		40		50	
	Ø 70	10		20		30		40		50	
H 2500 mm < 3000 mm	Ø 60	10		20		30		40		50	
	Ø 70	10	20		30		40		50		

SHOWIN 59		POIDS DU VOLET ROULANT									
Ø DU TUBE TUBULAIRE		20 Kg	40 Kg	60 Kg	80 Kg	100 Kg	120 Kg	140 Kg	160 Kg	180 Kg	200 Kg
H < 1500 mm	Ø 70				80				100		
	Ø 78				80			100			
H 1500 mm < 2500 mm	Ø 70				80			100			
	Ø 78				80			100			
H 2500 mm < 3000 mm	Ø 70				80			100			
	Ø 78				80			100			

Afin de choisir le moteur tubulaire Showin le plus adapté à votre store, le débord maximum du bras et le nombre de bras.



STORE BANNE Ø 50 MM		DÉBORD DES BRAS					
		1,5 m	2,0 m	2,5 m	3,0 m	4,0 m	5,0 m
2 bras		20Nm	30Nm	30Nm	30Nm	40Nm	50Nm
4 bras		20Nm	30Nm	30Nm	40Nm	50Nm	
6 bras		30Nm	40Nm	40Nm	50Nm		
8 bras		40Nm	50Nm				

STORE BANNE Ø 60/70 MM		DÉBORD DES BRAS					
		1,5 m	2,0 m	2,5 m	3,0 m	4,0 m	5,0 m
2 bras		20Nm	30Nm	30Nm	30Nm	40Nm	50Nm
4 bras		20Nm	30Nm	30Nm	40Nm	50Nm	80Nm
6 bras		30Nm	40Nm	40Nm	50Nm	80Nm	100Nm
8 bras		50Nm	50Nm	80Nm	80Nm	100Nm	

STORE BANNE Ø 78 MM		DÉBORD DES BRAS					
		1,5 m	2,0 m	2,5 m	3,0 m	4,0 m	5,0 m
2 bras		20Nm	30Nm	30Nm	40Nm	50Nm	80Nm
4 bras		30Nm	30Nm	40Nm	50Nm	80Nm	80Nm
6 bras		30Nm	40Nm	50Nm	80Nm	100Nm	100Nm
8 bras		50Nm	80Nm	80Nm	100Nm		

STORE BANNE Ø 85 MM		DÉBORD DES BRAS					
		1,5 m	2,0 m	2,5 m	3,0 m	4,0 m	5,0 m
2 bras		40Nm	50Nm	80Nm	80Nm	80Nm	100Nm
4 bras		50Nm	50Nm	80Nm	80Nm	100Nm	
6 bras		50Nm	80Nm	100Nm	100Nm		
8 bras		80Nm	100Nm				



SHOWIN S35 10N KIT

Le kit contient tout le matériel et accessoires nécessaires pour installer et connecter votre automatisme aussi facilement que possible. Les notices d'installation et autres informations techniques sont disponibles sur notre site internet www.comunello.com. Nous pouvez aussi contacter notre service technique. Toutes nos gammes de motorisations sont en conformité avec les normes européennes.



REFERENCE	CODE DE COMMANDE	DESIGNATION	COLIS	POIDS	PALETTE	PRIX
KIT SHOWIN S35 10N	MS35SM10H0B27	Kit opérateur filaire Showin S35-10N pour volets roulants	1 kit	1,60 kg	150	€ 180,00

SHOWIN S35 10N CONTENU DU KIT



SHOWIN S35 10N

Opérateur filaire pour volets roulants avec détection d'obstacle
MS35SM10H0B00



ADAPTER

Adaptateur pour tube octogonal de 40 mm de diamètre
MS35AP01N0B00



SUPPORT BRACKET

Attache support, empattement 48mm, max. 50Nm
MS45AS02N0G00

SHOWIN S45 30N KIT

Le kit contient tout le matériel et accessoires nécessaires pour installer et connecter votre automatisme aussi facilement que possible. Les notices d'installation et autres informations techniques sont disponibles sur notre site internet www.comunello.com. Nous pouvons aussi contacter notre service technique. Toutes nos gammes de motorisations sont en conformité avec les normes européennes.



REFERENCE	CODE DE COMMANDE	DESIGNATION	COLIS	POIDS	PALETTE	PRIX
KIT SHOWIN S45 30N	MS45SM30H0B27	Kit opérateur filaire Showin S45-30N pour volets roulants	1 kit	2,9 kg	150	€ 240,00

SHOWIN S45 30N CONTENU DU KIT



SHOWIN S45 30N

Opérateur filaire pour volets roulants avec détection d'obstacle
MS45SM30H0B00



ADAPTER

Adaptateur pour tube octogonal de 60 mm de diamètre
MS45AP01N0B00



SUPPORT BRACKET

Attache support, empattement 48mm, max. 50Nm
MS45AS02N0G00

SHOWIN S45 30N RADIO KIT

Le kit contient tout le matériel et accessoires nécessaires pour installer et connecter votre automatisme aussi facilement que possible. Les notices d'installation et autres informations techniques sont disponibles sur notre site internet www.comunello.com. Nous pouvons aussi contacter notre service technique. Toutes nos gammes de motorisations sont en conformité avec les normes européennes.



REFERENCE	CODE DE COMMANDE	DESIGNATION	COLIS	POIDS	PALETTE	PRIX
KIT SHOWIN S45 RADIO 30N	MS45RM30H0B27	Kit opérateur radio Showin S45-30N pour volets roulants	1 kit	2,70 kg	150	€ 365,00

SHOWIN S45 30N RADIO CONTENU DU KIT



SHOWIN S45 30N RADIO

Opérateur radio pour volets roulants avec détection d'obstacle
MS45RM30H0B00



ADAPTER

Adaptateur pour tube octogonal de 60 mm de diamètre
MS45AP01N0B00



SUPPORT BRACKET

Attache support, empattement 48mm, max.50Nm
MS45AS02N0G00

SHOWIN S45 50N KIT

Le kit contient tout le matériel et accessoires nécessaires pour installer et connecter votre automatisme aussi facilement que possible. Les notices d'installation et autres informations techniques sont disponibles sur notre site internet www.comunello.com. Nous pouvons aussi contacter notre service technique. Toutes nos gammes de motorisations sont en conformité avec les normes européennes.



REFERENCE	CODE DE COMMANDE	DESIGNATION	COLIS	POIDS	PALETTE	PRIX
KIT SHOWIN S45 50N	MS45SMS0H0B27	Kit opérateur filaire Showin S45-50N pour volets roulants	1 kit	3,10 kg	150	€ 300,00

SHOWIN S45 50N CONTENU DU KIT



SHOWIN S45 50N

Opérateur filaire pour volets roulants avec détection d'obstacle
MS45SM50H0B00



ADAPTER

Adaptateur pour tube octogonal de 60 mm de diamètre
MS45AP01N0B00



SUPPORT BRACKET

Attache support, empattement 48mm, max.50Nm
MS45AS02N0G00



Moteurs tubulaires

SHOWIN S45 50N RADIO KIT

Le kit contient tout le matériel et accessoires nécessaires pour installer et connecter votre automatisme aussi facilement que possible. Les notices d'installation et autres informations techniques sont disponibles sur notre site internet www.comunello.com. Nous pouvez aussi contacter notre service technique. Toutes nos gammes de motorisations sont en conformité avec les normes européennes.



REFERENCE	CODE DE COMMANDE	DESIGNATION	COLIS	POIDS	PALETTE	PRIX
KIT SHOWIN S45 50N	MS45RM50H0B27	Kit opérateur radio Showin S45-50N pour volets roulants	1 kit	2,70 kg	150	€ 425,00

SHOWIN S45 50N RADIO CONTENU DU KIT



SHOWIN S45 50N
Opérateur radio pour volets roulants avec détection d'obstacle
MS45RM50H0B00



ADAPTER
Adaptateur pour tube octogonal de 60 mm de diamètre
MS45AP01N0B00



SUPPORT BRACKET
Attache support, empattement 48mm, max.50Nm
MS45AS02N0G00

SHOWIN S59 80N KIT

Le kit contient tout le matériel et accessoires nécessaires pour installer et connecter votre automatisme aussi facilement que possible. Les notices d'installation et autres informations techniques sont disponibles sur notre site internet www.comunello.com. Nous pouvons aussi contacter notre service technique. Toutes nos gammes de motorisations sont en conformité avec les normes européennes.



REFERENCE	CODE DE COMMANDE	DESIGNATION	COLIS	POIDS	PALETTE	PRIX
KIT SHOWIN S59 80N	MS59SM80H0B27	Kit opérateur radio Showin S59-80N pour volets roulants	1 kit	6 kg	70	€ 455,00

SHOWIN S59 80N CONTENU DU KIT



SHOWIN S59 80N
Opérateur radio pour volets roulants avec détection d'obstacle
MS59SM80H0B00



ADAPTER
Adaptateur pour tube octogonal de 70 mm de diamètre
MS59AP01N0B00



SUPPORT BRACKET
Attache support, empattement 48mm, max.100Nm
MS59AS03N0G00





SHOWIN

Opérateur filaire pour volets roulants avec détection d'obstacle

Le kit contient tout le matériel et accessoires nécessaires pour installer et connecter votre automatisme aussi facilement que possible. Les notices d'installation et autres informations techniques sont disponibles sur notre site internet www.comunello.com. Nous pouvez aussi contacter notre service technique. La gamme d'opérateurs Showin sont en conformité avec les directives en vigueur EC (EMC, LVD and R&TTE directives).

Contenu du kit

Moteur tubulaire

Clé de réglage de fin de course

Manuel utilisateur

ACCESSOIRES

Accessoires disponibles pour tous les modèles Showin



POIGNÉE HEXAGONALE

MS00 XX 01N 0G 00 / € 7,00
Poignée hexagonale 7x 80 mm

ROTULE CARDANIQUE À 45°

MS00 XX 02N 0G 00 / € 35,00
Rotule cardanique à 45° pour manœuvre manuelle

ROTULE CARDANIQUE À 90°

MS00 XX 03N 0G 00 / € 65,00
Rotule cardanique à 90° pour manœuvre manuelle



Réglage de fin de course

MANIVELLE FIXE AVEC CROCHET

MS00 XX 04N 0G 00 / € 30,00 Manivelle fixe d'urgence, L= 1500mm
MS00 XX 05N 0G 00 / € 45,00 Manivelle fixe d'urgence, L= 1800mm

MANIVELLE ARTICULÉE AVEC CROCHET

MS00 XX 06N 0G 00 / € 60,00 Manivelle articulée, L= 1800 mm



Poulie de fixation

Système de fixation

CAPTEUR DE PLUIE

1 pièce (0,44 Kg)

MX00 AR 01N 0G 00
€ 102,00

MX00 AR 01N 0T 00
€ 102,00

CAPTEUR DE VENT

1 pièce (0,30 Kg)

MX00 AR 02N 0G 00
€ 102,00

CAPTEUR DE VENT / SOLEIL

1 pièce (0,30 Kg)

MX00 AR 02N 0T 00
€ 102,00

UNITÉ DE CONTRÔLE DE SORTIE DU MOTEUR AVEC OU SANS RÉCEPTEUR INTÉGRÉ

(230 Vac) 1 pièce (0,22 Kg)

MX00 AU 02H 0W 00
Avec récepteur
€ 102,00

MX00 AU 03H 0W 00
Sans récepteur
€ 77,00



Large gamme d'accessoires de raccordement



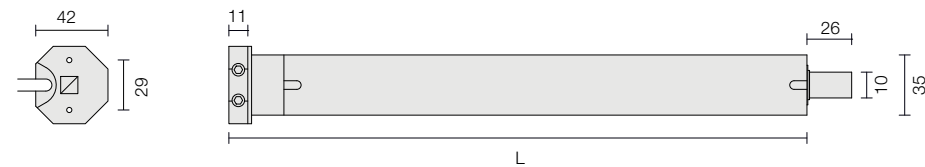
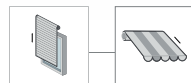
Moteurs tubulaires

SHOWIN S35

Opérateur filaire pour volets roulants avec détection d'obstacle



- Détection d'obstacle
 - Type of service
 - Température min-max
- S2 - 4 min**
-5°C / +50°C
- IP44**



ARTICLE	TYPE	CODE PRODUIT	230 V	CONFIG	CHARGE	COUPLE	VITESSE	PUISSANCE	CONNEXION EN	LONGUEUR	POIDS	NBRE DE	PRIX
				P. 186-187	MAXIMALE				PARALLÈLE			PIÈCES	
S35 6N	SM	MS35 SM 06H 0B 00	0,53 A		17 Kg	6	28	121W	No	440 mm	1,40 Kg	1	€ 145,00
S35 10N	SM	MS35 SM 10H 0B 00	0,53 A		27 Kg	10	28	121W	No	440 mm	1,40 Kg	1	€ 160,00

SM Fin de course mécanique



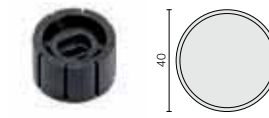
SHOWIN S35 Accessoires

ADAPTATEUR

MS35 AP 01N 0B 00 / € 15,00
Adaptateur pour tube octogonale de diamètre 40 mm

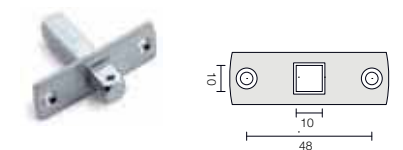


MS35 AP 02N 0B 00 / € 15,00
Adaptateur pour tube rond de diamètre 40 mm



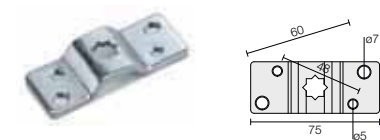
SUPPORT AVEC EMBOUT ROND

MS45 AS 01N 0G 00 / € 4,00
Support avec embout rond en finition galvanisé blanc

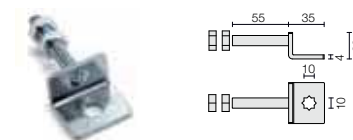


ATTACHES SUPPORTS EN FINITION GALVANISÉ BLANC

MS45 AS 02N 0G 00 / € 4,00
Attache support, empattement 48 mm, max. 50 Nm



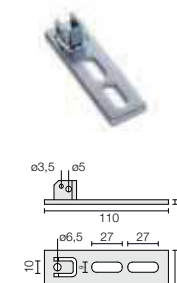
MS45 AS 04N 0G 00 / € 5,00
Attache support réglable à visser



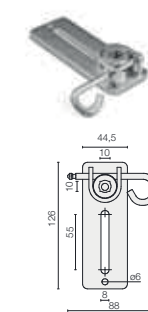
MS45 AS 05N 0G 00 / € 13,00
Attache support avec tige carrée



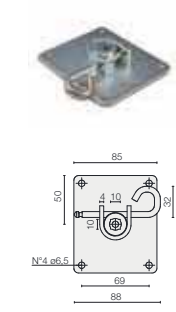
MS45 AS 06N 0G 00 / € 7,00
Attache support réglable



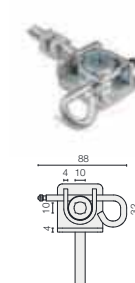
MS45 AS 07N 0G 00 / € 12,00
Attache support



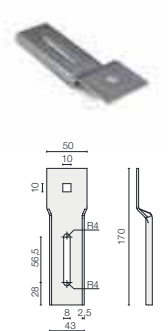
MS45 AS 08N 0G 00 / € 16,00
Attache support



MS45 AS 09N 0G 00 / € 16,00
Attache support



MS45 AS 10N 0G 00 / € 7,00
Attache support



SHOWIN S45

Opérateur filaire pour volets roulants avec détection d'obstacle

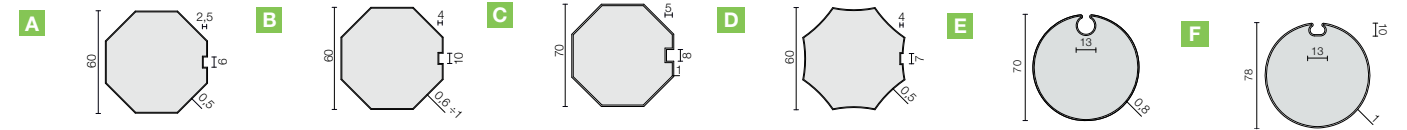
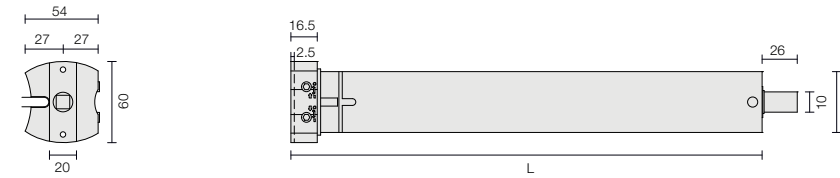


- Détection d'obstacle
 - Type of service
 - Température min-max
- S2 - 4 min
-5°C / +50°C
- IP44



ARTICLE	TYPE	CODE PRODUIT	230 V	CONFIG P. 186-187	RADIO	CHARGE MAXIMALE	COUPLE	VITESSE	PUISSANCE	CONNEXION EN PARALLÈLE	LONGUEUR	POIDS	NBRE DE PIÈCES	PRIX
S45 10N	SM	MS45 SM 10H 0B 00	0,49A	-	-	20 Kg	10	15	112W	No	450 mm	2,10 Kg	1	€ 165,00
S45 20N	SM	MS45 SM 20H 0B 00	0,64A	-	-	35 Kg	20	15	145W	No	450 mm	2,10 Kg	1	€ 195,00
S45 30N	SM	MS45 SM 30H 0B 00	0,83A	-	-	55 Kg	30	15	191W	No	480 mm	2,20 Kg	1	€ 225,00
S45 40N	SM	MS45 SM 40H 0B 00	0,86A	-	-	80 Kg	40	15	194W	No	500 mm	2,30 Kg	1	€ 255,00
S45 50N	SM	MS45 SM 50H 0B 00	0,89A	-	-	95 Kg	50	12	205W	No	500 mm	2,30 Kg	1	€ 285,00
S45 20N M/S	MM	MS45 MM 20H 0B 00	0,83A	-	-	55 Kg	30	15	191W	No	660 mm	3,00 Kg	1	€ 190,00
S45 30N M/S	MM	MS45 MM 30H 0B 00	0,86A	-	-	55 Kg	30	15	191W	No	660 mm	3,00 Kg	1	€ 220,00
S45 40N M/S	MM	MS45 MM 40H 0B 00	0,86A	-	-	80 Kg	40	15	194W	No	660 mm	3,00 Kg	1	€ 250,00
S45 50N M/S	MM	MS45 MM 50H 0B 00	0,89A	-	-	95 Kg	50	12	205W	No	660 mm	3,00 Kg	1	€ 280,00
S45 20N C/RIC	RM	MS45 RM 20H 0B 00	0,64A	Si	Si	35 Kg	20	15	150W	No	580 mm	2,50 Kg	1	€ 305,00
S45 30N C/RIC	RM	MS45 RM 30H 0B 00	0,83A	Si	Si	55 Kg	30	15	180W	No	580 mm	2,50 Kg	1	€ 345,00
S45 40N C/RIC	RM	MS45 RM 40H 0B 00	0,86A	Si	Si	80 Kg	40	15	240W	No	600 mm	2,50 Kg	1	€ 375,00
S45 50N C/RIC	RM	MS45 RM 50H 0B 00	0,89A	Si	Si	95 Kg	50	12	240W	No	600 mm	2,50 Kg	1	€ 405,00

- SM Fin de course mécanique
- MM Fin de course mécanique et manoeuvre manuelle
- RM Fin de course mécanique avec récepteur radio



SHOWIN S45 Accessoires

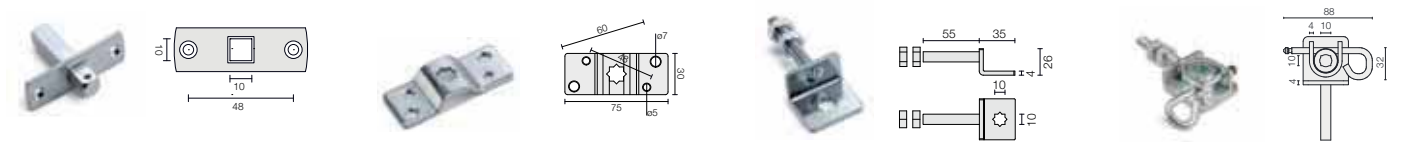
ADAPTATEUR



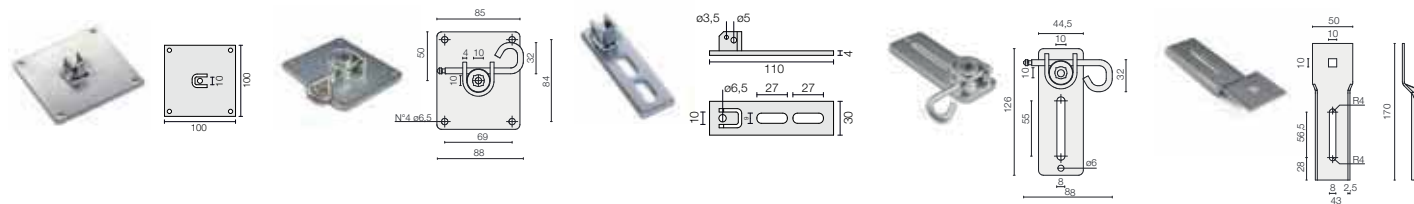
- MS45 AP 01N 0B 00 / € 20,00
Adaptateur pour tube octogonal de diamètre de 60 mm, SP.0,5
- MS45 AP 02N 0B 00 / € 22,00
Adaptateur pour tube octogonal de diamètre de 60 mm, SP.1.0
- MS45 AP 03N 0B 00 / € 25,00
Adaptateur pour tube octogonal de diamètre de 70 mm
- MS45 AP 04N 0B 00 / € 20,00
Adaptateur pour tube de section étoile de diamètre de 60 mm
- MS45 AP 05N 0B 00 / € 25,00
Adaptateur pour tube rainuré de diamètre de 70 mm
- MS45 AP 06N 0B 00 / € 28,00
Adaptateur pour tube rainuré de diamètre de 78 mm

ATTACHE SUPPORT, EMPATTEMENT 48 MM, MAX. 50 MM

- MS45 AS 01N 0G 00 / € 4,00
Support avec embout rond
- MS45 AS 02N 0G 00 / € 4,00
Attache support, empattement 48 mm, max. 50 Nm
- MS45 AS 04N 0G 00 / € 5,00
Attache support réglable à visser
- MS45 AS 09N 0G 00 / € 16,00
Attache support



- MS45 AS 05N 0G 00 / € 13,00
Attache support avec tige carrée
- MS45 AS 08N 0G 00 / € 16,00
Attache support
- MS45 AS 06N 0G 00 / € 7,00
Attache support réglable
- MS45 AS 07N 0G 00 / € 12,00
Attache support
- MS45 AS 10N 0G 00 / € 7,00
Attache support



IDLER POULIE

- MS45 AP 07N 0B 00
€ 12,00





SHOWIN S59

Opérateur filaire pour volets roulants avec détection d'obstacle



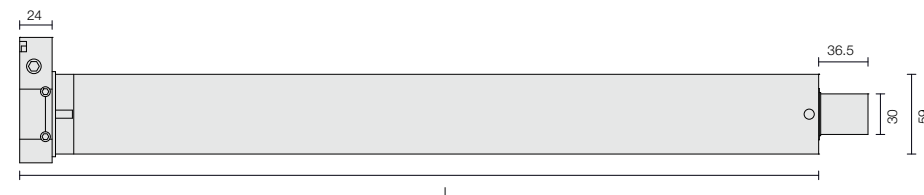
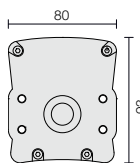
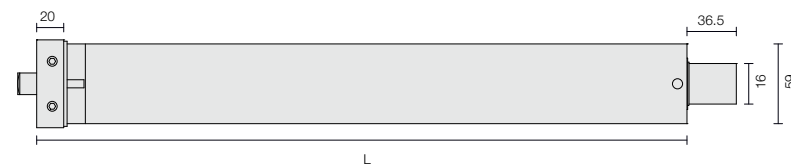
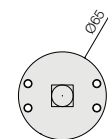
- Détection d'obstacle
 - Type of service
 - Température min-max
- S2 - 4 min**
-5°C / +50°C **IP44**



ARTICLE	TYPE	CODE PRODUIT	230 V	CONFIG P. 186-187	CHARGE MAXIMALE	COUPLE	VITESSE	PUISSANCE	CONNEXION EN PARALLÈLE	LONGUEUR	POIDS	NBRE DE PIÈCES	PRIX
S59 80N	SM	MS59 SM 80H OB 00	1,43 A	■	125 Kg	80	15	330W	No	585 mm	5,70 Kg	1	€ 435,00
S59 100N	SM	MS59 SM 0AH OB 00	1,52 A	■	165 Kg	100	9	340W	No	585 mm	5,70 Kg	1	€ 455,00
S59 80N M/S	MM	MS59 MM 80H OB 00	1,43 A	■	125 Kg	80	15	330W	No	695 mm	5,95 Kg	1	€ 445,00
S59 100N M/S	MM	MS59 MM 0AH OB 00	1,52 A	■	165 Kg	100	9	340W	No	695 mm	5,95 Kg	1	€ 465,00

SM Fin de course mécanique

MM Fin de course mécanique et manoeuvre manuelle



SHOWIN S59 Accessoires

ATTACHE SUPPORT

MS59 AS 03N 0G 00 / € 4,00
Attache support, empattement 48 mm, max. 100 Nm, finition en galvanisé blanc



ATTACHE SUPPORT

MS59 AS 04N 0G 00 / € 13,00
Attache support avec section carrée, finition galvanisé blanc



ATTACHE SUPPORT

MS59 AP 01N 0B 00 / € 7,00
Adaptateur pour tube octogonale de diamètre 70 mm



ATTACHE SUPPORT

MS59 AP 02N 0B 00 / € 9,00
Adaptateur pour tube rainuré de diamètre 78 mm



Moteurs tubulaires



6 Accessoires



6.1
ACCESSOIRES MÉCANIQUES 202



6.2
ARMOIRES DE COMMANDE 228



6.3
DISPOSITIFS DE COMMANDE
ET DE DEVEROUILLAGE 238



6.4
ORGANES DE SÉCURITÉ 265



AC 30

Antenne extérieure L = 3 m



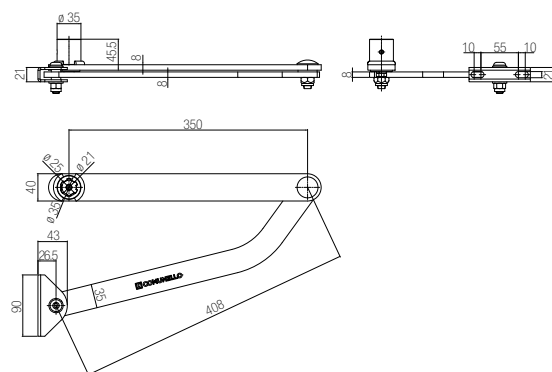
CODE DE COMMANDE	REFERENCE	COLIS	POIDS	PRIX
GANTENVAN000	AC 30	1 pcs.	0,20 kg	€ 30,00

AC 100

Bras articulé articulé long



DIMENSIONS



seulement pour CONDOR 500

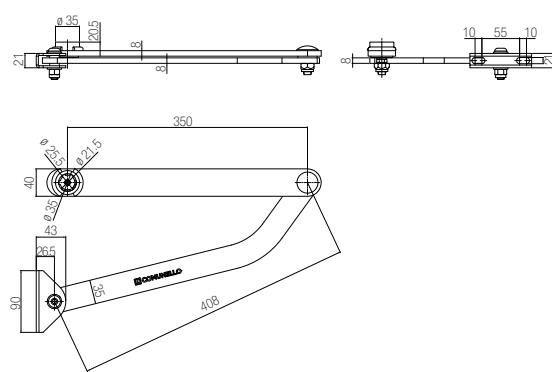
CODE DE COMMANDE	REFERENCE	COLIS	POIDS	PRIX
GCR001BAN000	AC 100	1 pcs.	2,90 kg	€ 110,00

AC 101

Bras articulé long réversible



DIMENSIONS



seulement pour CONDOR 220 / 300

CODE DE COMMANDE	REFERENCE	COLIS	POIDS	PRIX
GCR004BAN000	AC 101	1 pcs.	2,90 kg	€ 110,00

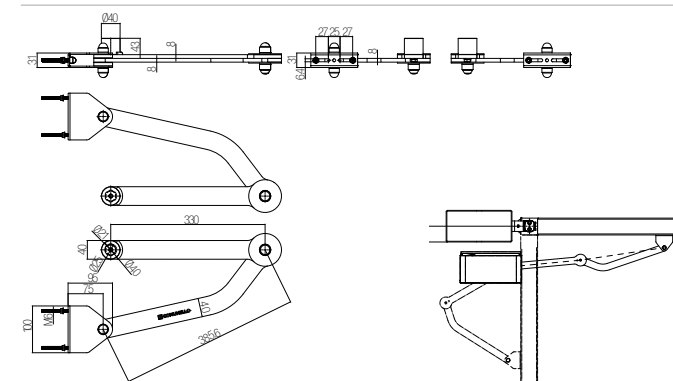
AC 102

Bras articulé long réversible

CONDOR 500 SERIES



DIMENSIONS



A utiliser avec butées mécaniques

CODE DE COMMANDE	REFERENCE	COLIS	POIDS	PRIX
GCR001BAN0B27	AC 102	1 pcs.	6,30 kg	€ 330,00

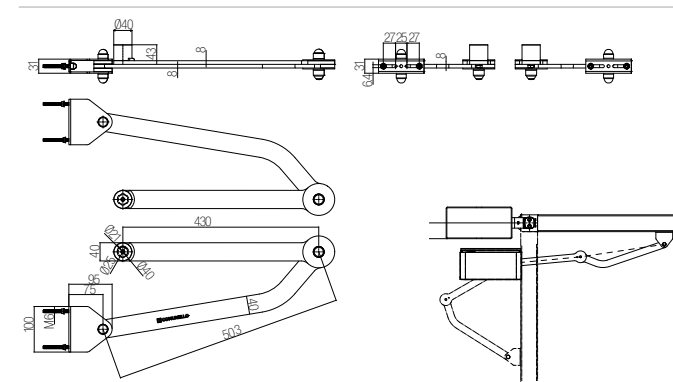
AC 103

Bras articulé articulé long

CONDOR 500 SERIES



DIMENSIONS



A utiliser avec butées mécaniques

CODE DE COMMANDE	REFERENCE	COLIS	POIDS	PRIX
GCR002BAN0B27	AC 103	1 pcs.	7,40 kg	€ 355,00

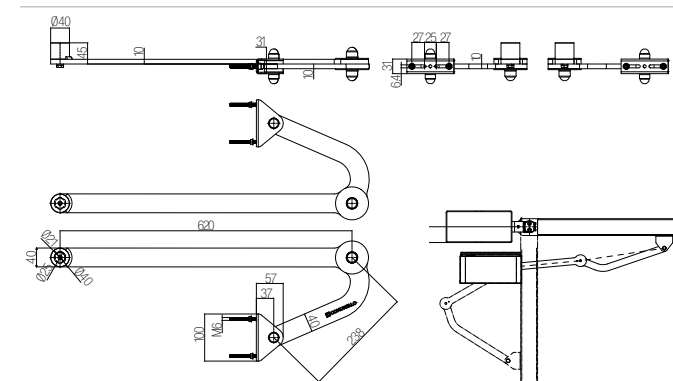
AC 104

Bras articulé long réversible

CONDOR 500 SERIES



DIMENSIONS



A utiliser avec butées mécaniques

CODE DE COMMANDE	REFERENCE	COLIS	POIDS	PRIX
GCR003BAN0B27	AC 104	1 pcs.	8,20 kg	€ 360,00

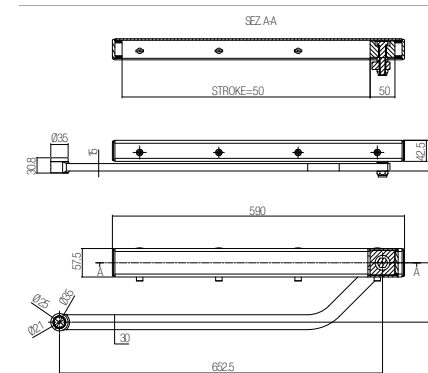
AC 108

Bras articulé long réversible

CONDOR 220/350 SERIES



DIMENSIONS



A utiliser avec butées mécaniques

CODE DE COMMANDE	REFERENCE	COLIS	POIDS	PRIX
GCR008BAN0B27	AC 108	1 pcs.	5,10 kg	€ 210,00

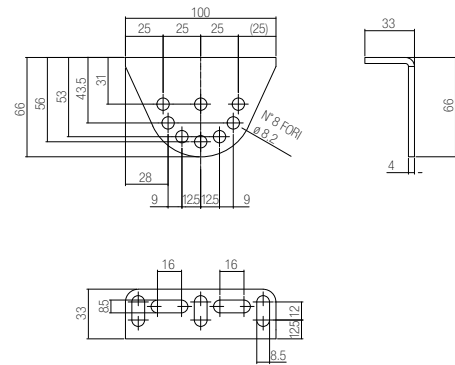


AC 60

Attache arrière zinguée à visser



DIMENSIONS



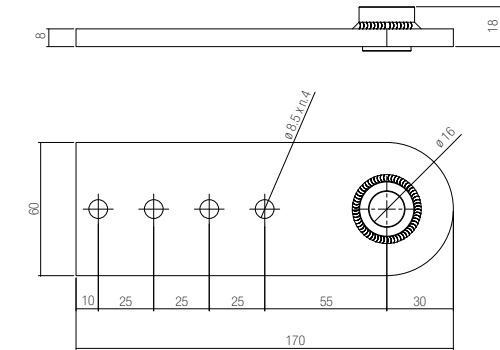
CODE DE COMMANDE	REFERENCE	COLIS	POIDS	PRIX
GAS001ASN0G00	AC 60	1 pcs.	0,17 kg	€ 14,00

AC 85

Attache arrière zinguée à visser



DIMENSIONS



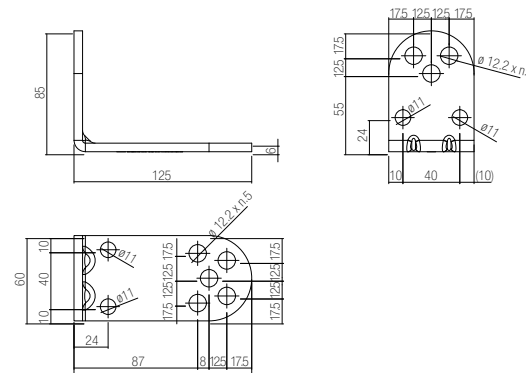
CODE DE COMMANDE	REFERENCE	COLIS	POIDS	PRIX
GAS004ASN0G00	AC 85	1 pcs.	0,90 kg	€ 20,00

AC 70

Attache arrière zinguée à visser



DIMENSIONS



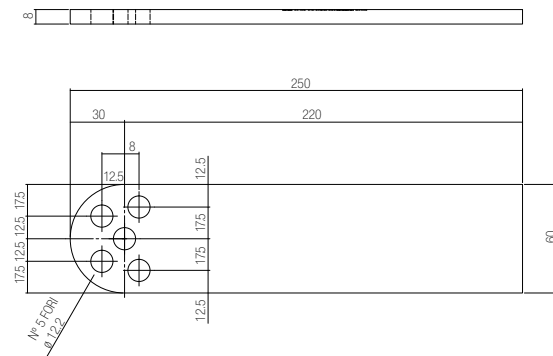
CODE DE COMMANDE	REFERENCE	COLIS	POIDS	PRIX
GAS002ASN0G00	AC 70	1 pcs.	0,50 kg	€ 24,00

AC 80

Attache arrière zinguée à visser



DIMENSIONS



CODE DE COMMANDE	REFERENCE	COLIS	POIDS	PRIX
GAS003ASN0G00	AC 80	1 pcs.	0,90 kg	€ 18,00

Accessoires



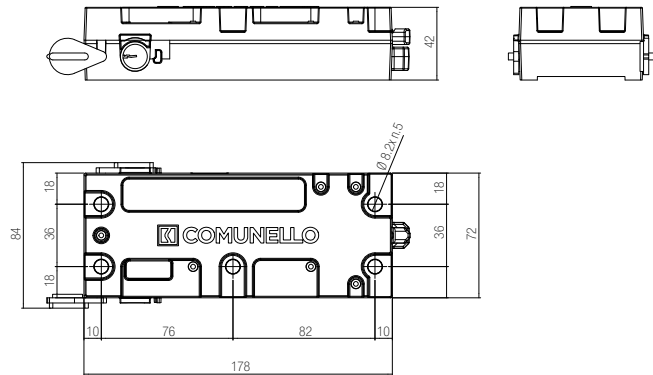
AC 150

Kit de déverrouillage avec cylindre et clé



CODE DE COMMANDE	REFERENCE	COLIS	POIDS	PRIX
GEE001SBN0G00	AC 150	1 pcs.	0,55 kg	€ 80,00

DIMENSIONS



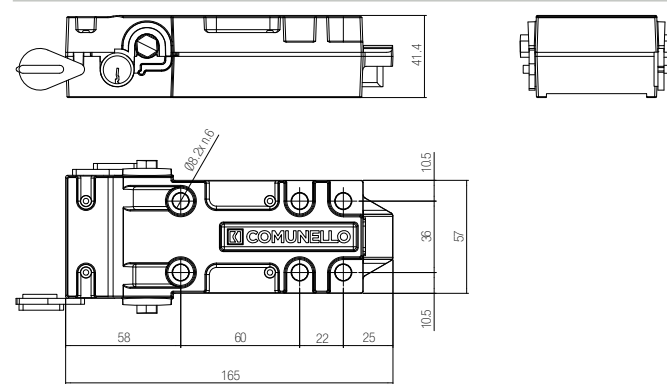
AC 160

Kit de déverrouillage avec cylindre, clé et levier



CODE DE COMMANDE	REFERENCE	COLIS	POIDS	PRIX
GEE002SBN0G00	AC 160	1 pcs.	0,65 kg	€ 80,00

DIMENSIONS



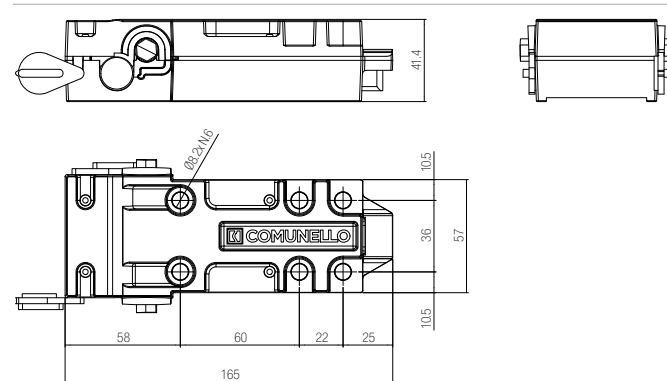
AC 170

Kit de déverrouillage avec levier



CODE DE COMMANDE	REFERENCE	COLIS	POIDS	PRIX
GEE003SBN0G00	AC 170	1 pcs.	0,90 kg	€ 60,00

DIMENSIONS



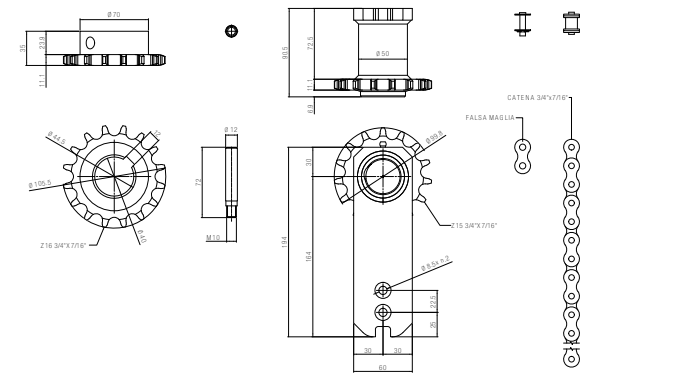
AC 180

Kit pour ouverture à 360°



CODE DE COMMANDE	REFERENCE	COLIS	POIDS	PRIX
GEE360ASN0G00	AC 180	1 pcs.	3,80 kg	€ 180,00

DIMENSIONS

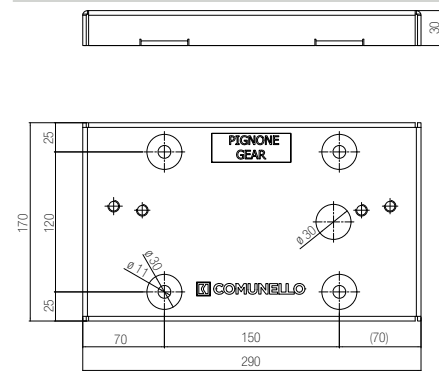


AC 220

Support de fixation pour opérateurs



DIMENSIONS



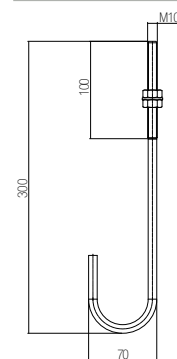
CODE DE COMMANDE	REFERENCE	COLIS	POIDS	PRIX
GFT001AAN0G00	AC 220	1 pcs.	1,80 kg	€ 40,00

AC 230

Kit de fixation



DIMENSIONS



inclus avec l'actuateur

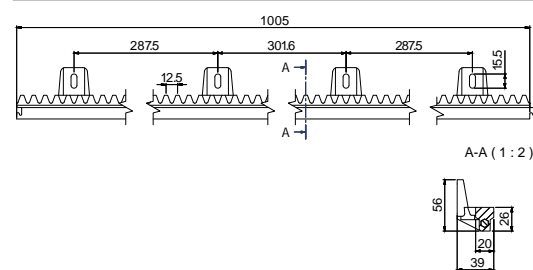
CODE DE COMMANDE	REFERENCE	COLIS	POIDS	PRIX
GR002M10NDG00	AC 230	1 pcs.	0,45 kg	€ 20,00

KIT 261

Crémaillère kit



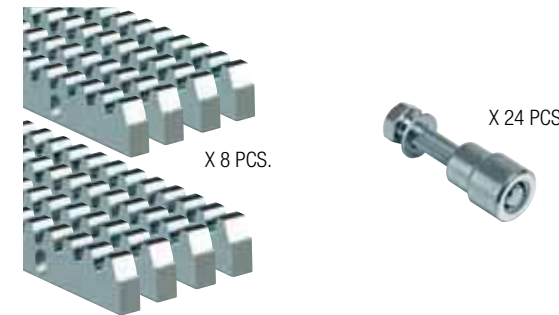
DIMENSIONS



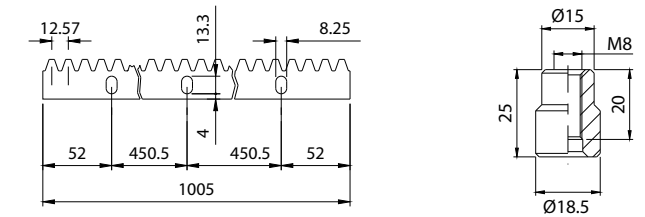
CODE DE COMMANDE	REFERENCE	COLIS	POIDS	PRIX
11400103	261 26x20	4 pcs.	3,60 kg	€ 102,00

KIT 262

Crémaillère rectangulaire 30x8x1000 avec trous



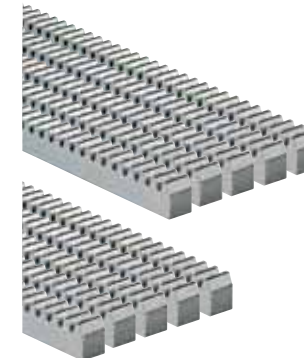
DIMENSIONS



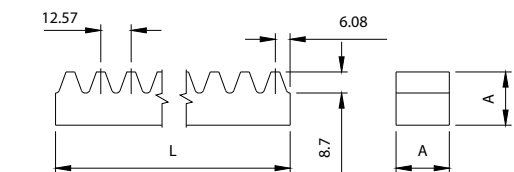
CODE DE COMMANDE	REFERENCE	POIDS	PRIX
11401206 001	KIT 262	13 kg	€ 275,00

KIT 260

Crémaillère



DIMENSIONS



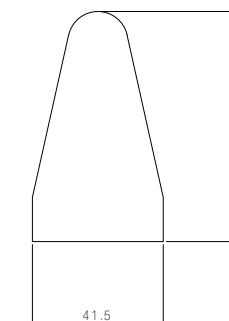
CODE DE COMMANDE	REFERENCE	COLIS	POIDS	PRIX
11400516 001	260 30x30x1000	10 pcs.	60 kg	€ 699,00

269

Bord sensible de sécurité



DIMENSIONS



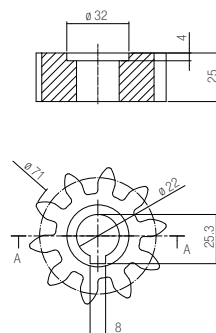
CODE DE COMMANDE	REFERENCE	COLIS	POIDS	PRIX
10200101	269 L=1000	1 pcs.	1,70 kg	€ 100,00
10200103	269 L=1500	1 pcs.	2,10 kg	€ 110,00
10200105	269 L=2000	1 pcs.	2,60 kg	€ 120,00
10200107	269 L=2500	1 pcs.	3,20 kg	€ 140,00

AC 210

Pignon cranté module 6



DIMENSIONS



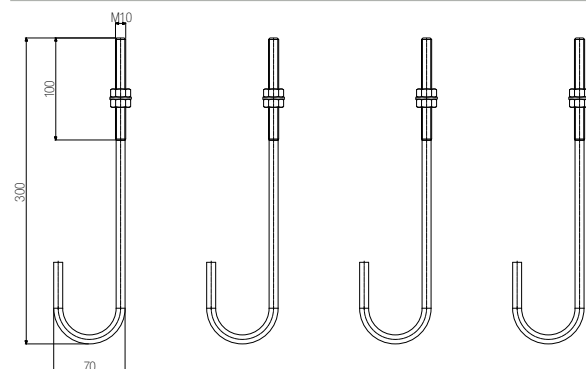
CODE DE COMMANDE	REFERENCE	COLIS	POIDS	PRIX
GFT001CRN0300	AC 210	1 pcs.	0,40 kg	€ 60,00

AC 250

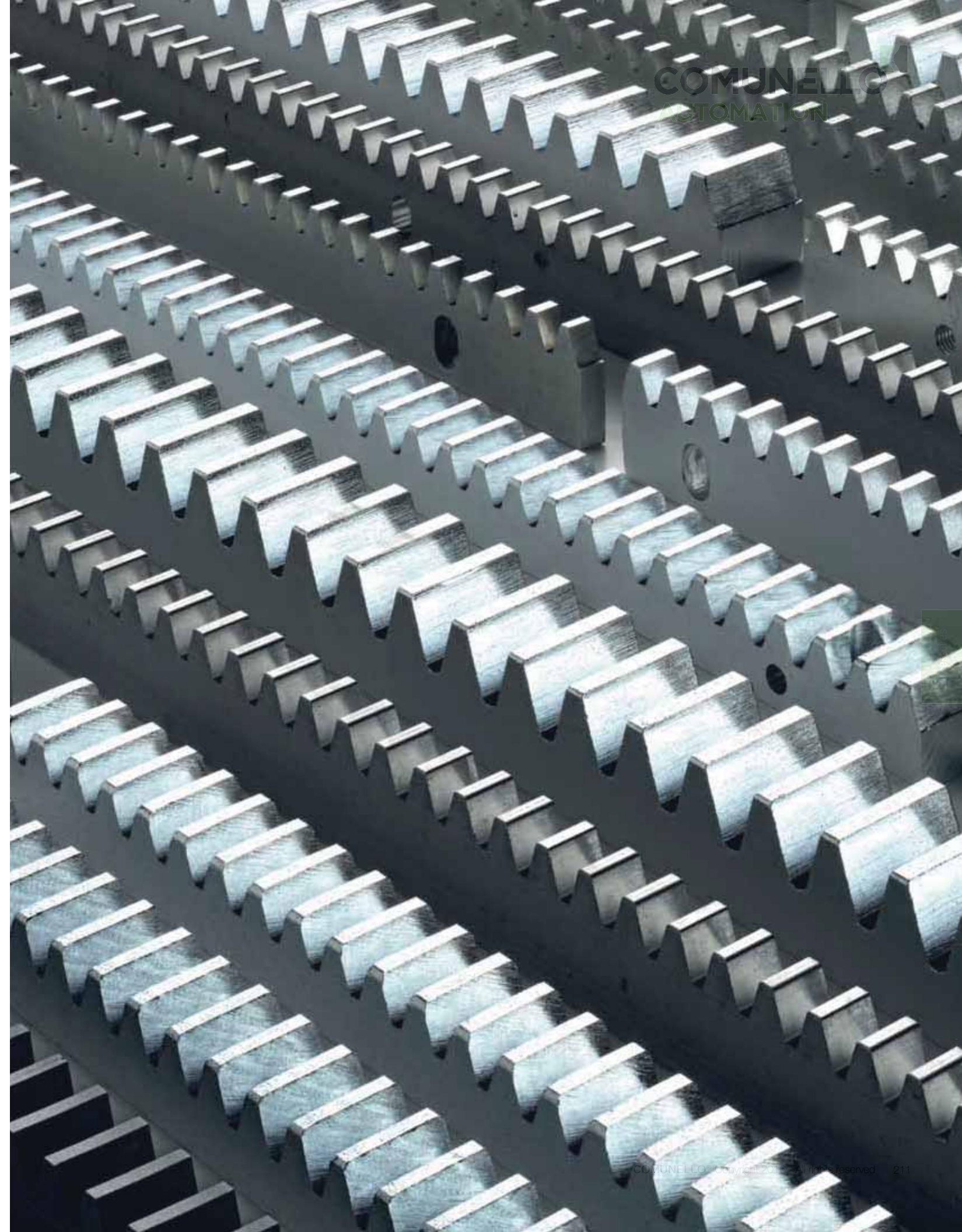
Kit de 4 boulons d'ancrage M10



DIMENSIONS



CODE DE COMMANDE	REFERENCE	COLIS	POIDS	PRIX
GR004M10N0300	AC 250	1 pcs.	0,98 kg	€ 40,00



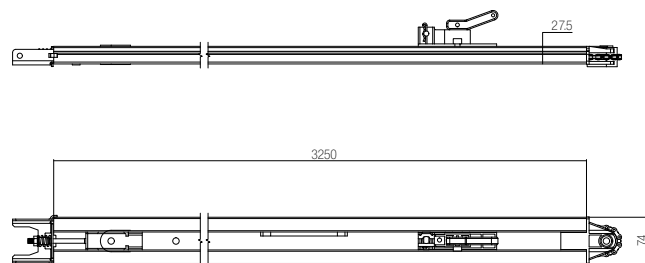


AC 400

Rail à chaîne de longueur 3,25 m



DIMENSIONS



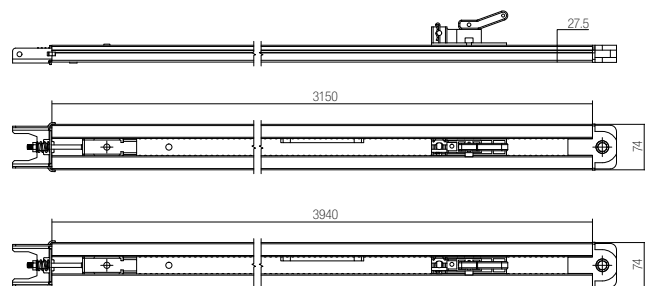
CODE DE COMMANDE	REFERENCE	COLIS	POIDS	PRIX
GRT3250GDOG00	AC 400	1 pcs.	8,20 kg	€ 135,00

AC 410 / AC 420 / AC 430

Rail à courroie de longueur 3,25m livré en deux parties



DIMENSIONS



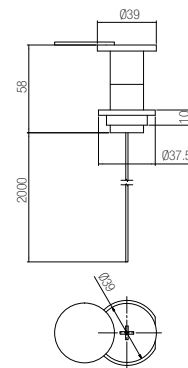
CODE DE COMMANDE	REFERENCE	COLIS	POIDS	PRIX
GRT3250GBOG00	AC 410 - 2 x 1,65 m	1 pcs.	8,60 kg	€ 220,00
GRT3250GDOG00	AC 420 - 1 x 3,25 m	1 pcs.	7,40 kg	€ 190,00
GRT400GBOG00	AC 430 - 2 x 2,00 m	1 pcs.	9,60 kg	€ 230,00

AC 440

Câble de déverouillage



DIMENSIONS



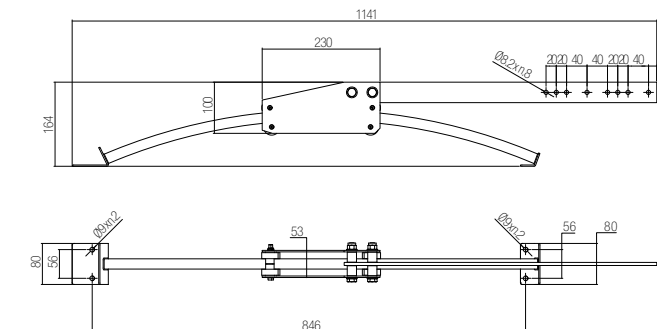
CODE DE COMMANDE	REFERENCE	COLIS	POIDS	PRIX
GRTCORDONOG00	AC 440	1 pcs.	0,40 kg	€ 25,00

AC 450

Bras galvanisé



DIMENSIONS



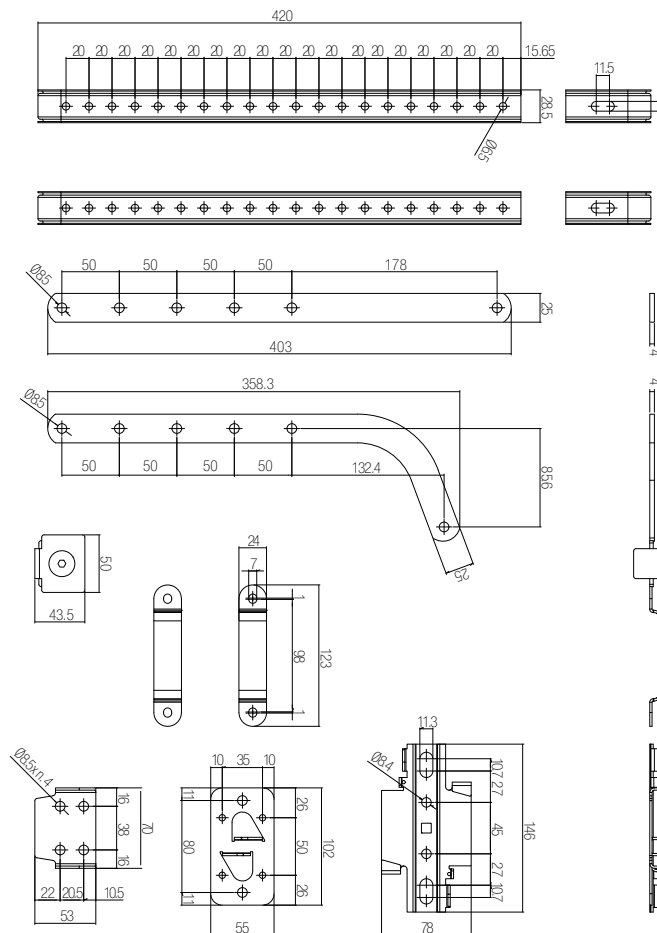
CODE DE COMMANDE	REFERENCE	COLIS	POIDS	PRIX
GRT001ASNOG00	AC 450	1 pcs.	3,70 kg	€ 145,00

AC 470

Pinces supplémentaires



DIMENSIONS



CODE DE COMMANDE	REFERENCE	COLIS	POIDS	PRIX
GRT001AANOG00	AC 470	1 pcs.	0,30 kg	€ 15,00

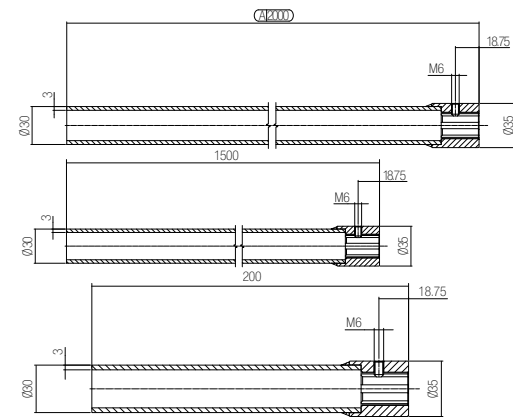


AC 360 / AC 370 / AC 375

Arbre d'entraînement galvanisé



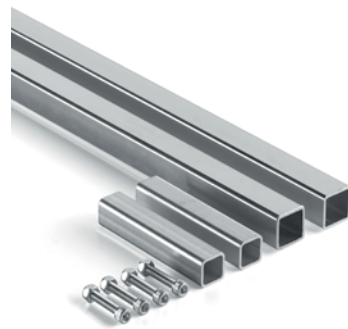
DIMENSIONS



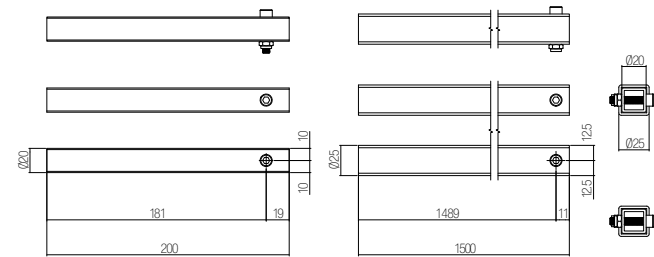
CODE DE COMMANDE	REFERENCE	COLIS	POIDS	PRIX
GST001AANOG00	AC 360	1 pcs.	6,20 kg	€ 45,00
GST002AANOG00	AC 370	1 pcs.	0,97 kg	€ 40,00
GST003AANOG00	AC 375	1 pcs.	8 kg	€ 50,00

AC 361 / AC 371 / AC 376

Bras de retour carré



DIMENSIONS



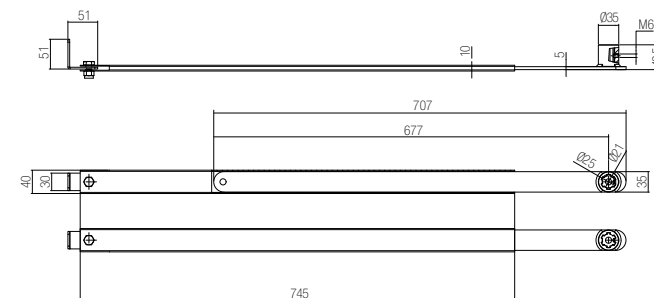
CODE DE COMMANDE	REFERENCE	COLIS	POIDS	PRIX
GST001AQNOG00	AC 361	1 pcs.	6,20 kg	€ 45,00
GST002AQNOG00	AC 371	1 pcs.	0,97 kg	€ 40,00
GST003AQNOG00	AC 376	1 pcs.	6,20 kg	€ 50,00

AC 310

Bras télescopiques droits avec bague nervurée



DIMENSIONS



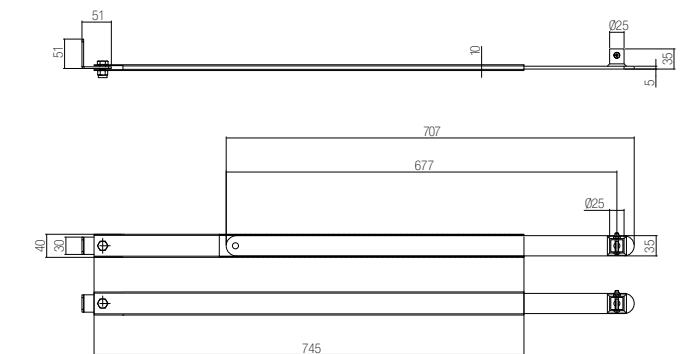
CODE DE COMMANDE	REFERENCE	COLIS	POIDS	PRIX
GST001ASN0G00	AC 310	1 pcs.	4,10 kg	€ 90,00

AC 311

Bras droits galvanisés avec bague carrée



DIMENSIONS



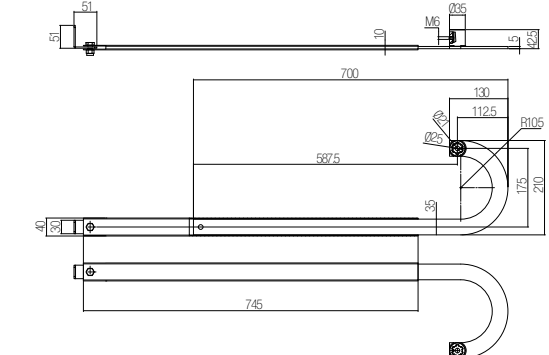
CODE DE COMMANDE	REFERENCE	COLIS	POIDS	PRIX
GST001SQNOG00	AC 311	1 pcs.	4,10 kg	€ 90,00

AC 320

Bras télescopiques cintrés avec baque nervurée



DIMENSIONS



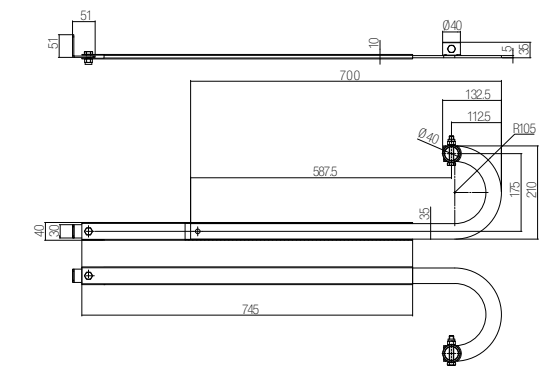
CODE DE COMMANDE	REFERENCE	COLIS	POIDS	PRIX
GST002ASN0G00	AC 320	1 pcs.	4,60 kg	€ 100,00

AC 340

Bras télescopiques cintrés avec baque ronde



DIMENSIONS



CODE DE COMMANDE	REFERENCE	COLIS	POIDS	PRIX
GST004ASN0G00	AC 340	1 pcs.	4,60 kg	€ 90,00

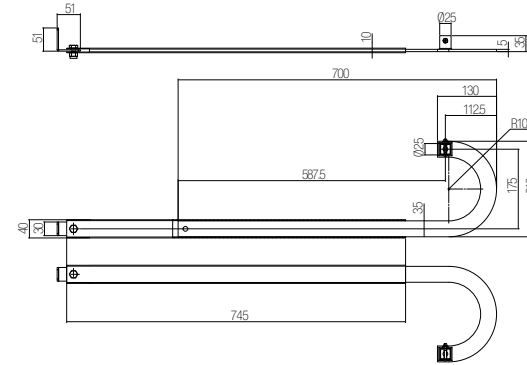


AC 321

Bras incurvés galvanisés avec bague carrée



DIMENSIONS



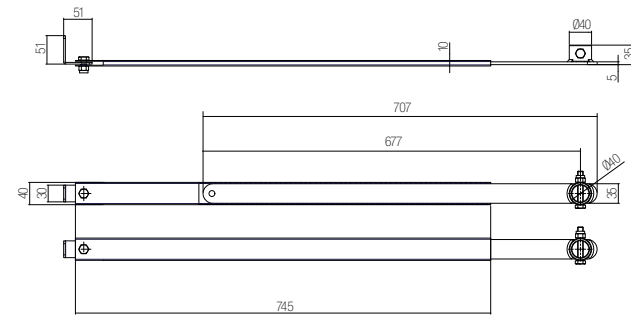
CODE DE COMMANDE	REFERENCE	COLIS	POIDS	PRIX
GST002SQNOG00	AC 321	1 pcs.	4,60 kg	€ 100,00

AC 330

Bras télescopiques droits avec bague ronde



DIMENSIONS



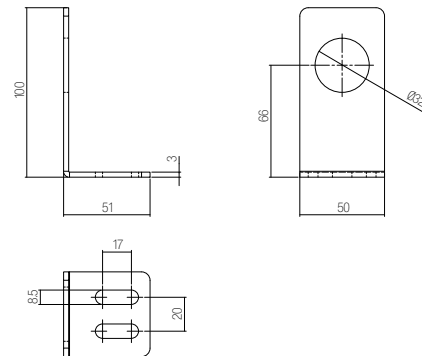
CODE DE COMMANDE	REFERENCE	COLIS	POIDS	PRIX
GST003ASNOG00	AC 330	1 pcs.	4,10 kg	€ 85,00

AC 350

Supports de fixation galvanisés



DIMENSIONS



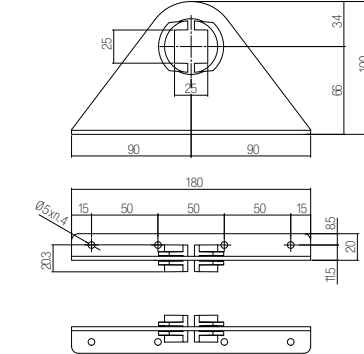
CODE DE COMMANDE	REFERENCE	COLIS	POIDS	PRIX
GST005ASNOG00	AC 350	1 pcs.	0,30 kg	€ 40,00

AC 351

Attache support de bras avec retour galvanisé carré



DIMENSIONS



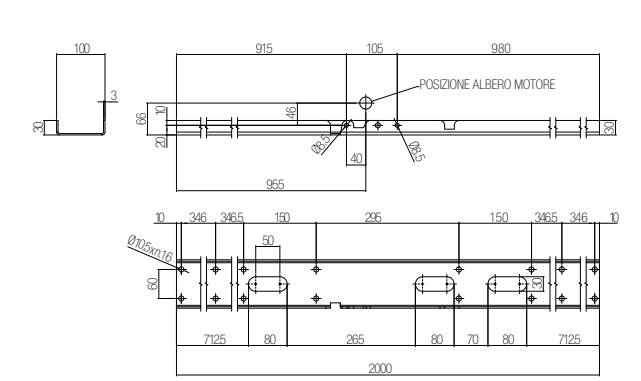
CODE DE COMMANDE	REFERENCE	COLIS	POIDS	PRIX
GST005SQNOG00	AC 351	1 pcs.	0,30 kg	€ 40,00

AC 300 / AC 305 / AC 307

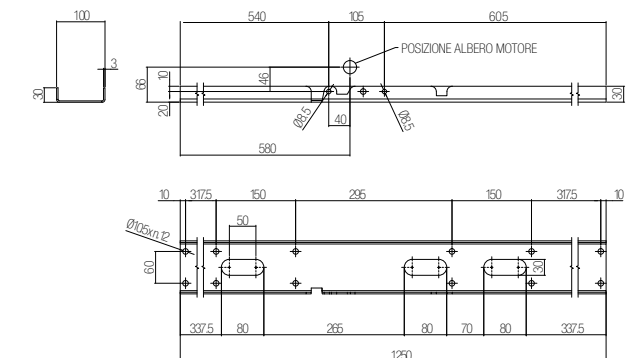
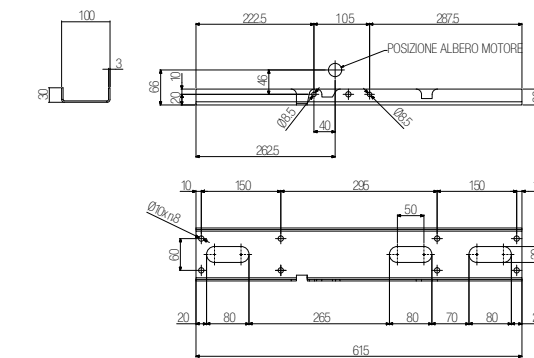
Support de fixation en acier zingué



DIMENSIONS



CODE DE COMMANDE	REFERENCE	COLIS	POIDS	PRIX
GST006ASNOG00	AC 300 - 615 mm	1 pcs.	2 kg	€ 20,00
GST007ASNOG00	AC 305 - 1250 mm	1 pcs.	4,1 kg	€ 50,00
GST008ASNOG00	AC 307 - 2000 mm	1 pcs.	6,5 kg	€ 60,00



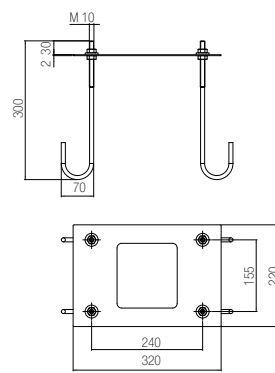
AC 500

Kit de fixation



BORDER 300 SERIES
BORDER 400 SERIES
LIMIT 500 SERIES

DIMENSIONS



CODE DE COMMANDE	REFERENCE	COLIS	POIDS	PRIX
GLTANCHOR000	AC 500	1 pcs.	1,80 kg	€ 45,00

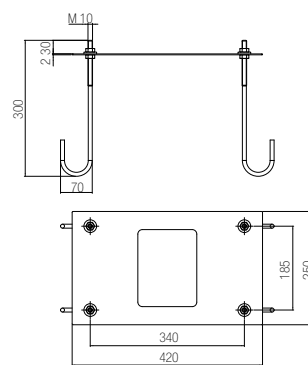
AC 510

Kit de fixation



BORDER 500 SERIES
BORDER 600 SERIES
LIMIT 600 SERIES
LIMIT 800 SERIES

DIMENSIONS



CODE DE COMMANDE	REFERENCE	COLIS	POIDS	PRIX
GLTANCHOR000	AC 510	1 pcs.	2,20 kg	€ 55,00

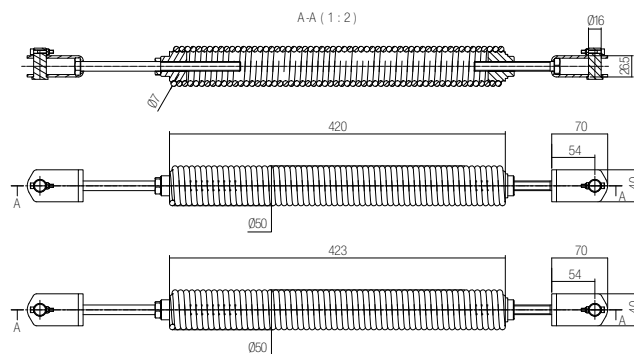
AC 530

Ressort pour barrière électromécanique - 3000



BORDER 300 SERIES
BORDER 400 SERIES
BORDER 500 SERIES
BORDER 600 SERIES
LIMIT 500 SERIES
LIMIT 600 SERIES
LIMIT 800 SERIES

DIMENSIONS



CODE DE COMMANDE	REFERENCE	COLIS	POIDS	PRIX
GLTSPRING000	AC 530 - light	1 pcs.	3,50 kg	€ 75,00

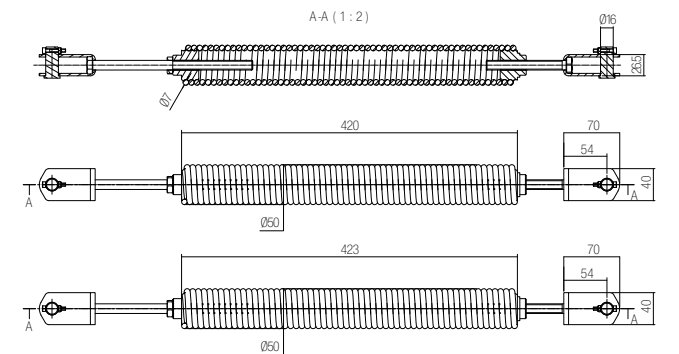
AC 540

Ressort pour barrière électromécanique - 6000



BORDER 300 SERIES
BORDER 400 SERIES
BORDER 500 SERIES
BORDER 600 SERIES
LIMIT 500 SERIES
LIMIT 600 SERIES
LIMIT 800 SERIES

DIMENSIONS



CODE DE COMMANDE	REFERENCE	COLIS	POIDS	PRIX
GLTSPRING000	AC 540 - medium	1 pcs.	3,80 kg	€ 85,00

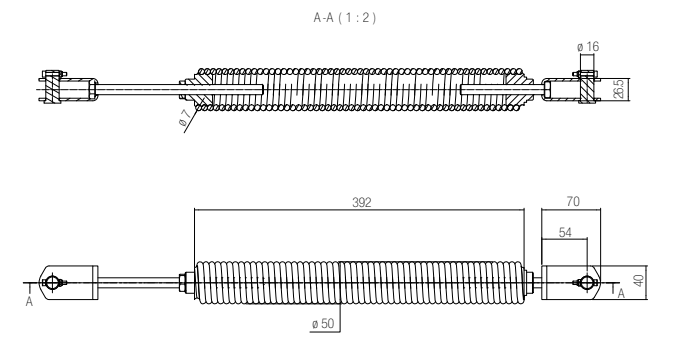
AC 545

Ressort pour barrière électromécanique - 6000



BORDER 300 SERIES
BORDER 400 SERIES
BORDER 500 SERIES
BORDER 500 SERIES

DIMENSIONS



CODE DE COMMANDE	REFERENCE	COLIS	POIDS	PRIX
GBRSPRING000	AC 545 - medium	1 pcs.	3,80 kg	€ 85,00

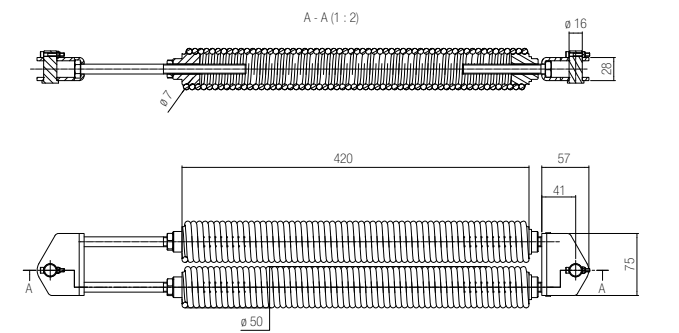
AC 550

Ressort pour barrière électromécanique - 8000



LIMIT 500 SERIES
LIMIT 600 SERIES
LIMIT 800 SERIES

DIMENSIONS



CODE DE COMMANDE	REFERENCE	COLIS	POIDS	PRIX
GLTSPRING000	AC 550 - heavy	1 pcs.	7,10 kg	€ 165,00

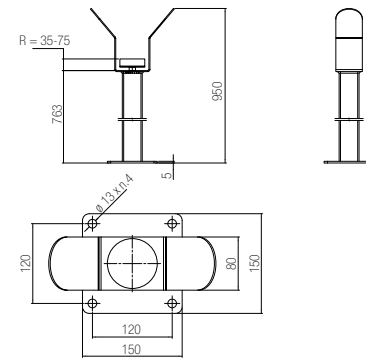
AC 560

Support de lisse



BORDER 300 SERIES
BORDER 400 SERIES
BORDER 500 SERIES
BORDER 600 SERIES
LIMIT 500 SERIES
LIMIT 600 SERIES
LIMIT 700 SERIES
LIMIT 800 SERIES

DIMENSIONS



CODE DE COMMANDE	REFERENCE	COLIS	POIDS	PRIX
GLTFIX0000A00	AC 560	1 pcs.	4,60 kg	€ 84,00

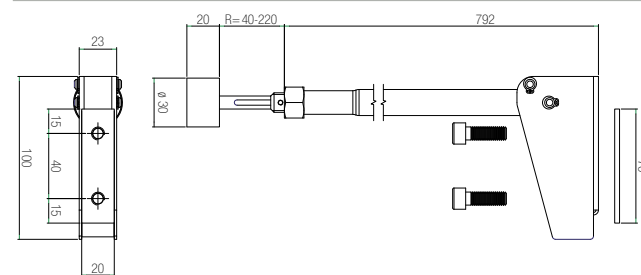
AC 570

Lyre mobile mobile pour lisses



BORDER 300 SERIES
BORDER 400 SERIES
BORDER 500 SERIES
BORDER 600 SERIES
LIMIT 500 SERIES
LIMIT 600 SERIES
LIMIT 700 SERIES
LIMIT 800 SERIES

DIMENSIONS



CODE DE COMMANDE	REFERENCE	COLIS	POIDS	PRIX
GLTSUPPORTG00	AC 570	1 pcs.	1 kg	€ 100,00

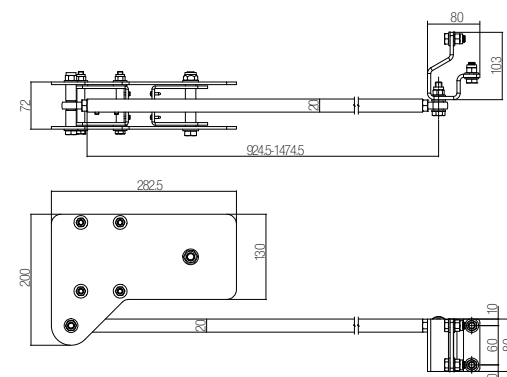
AC 580

Articulation 90° pour lisse rigide



BORDER 500 SERIES
BORDER 600 SERIES
LIMIT 500 SERIES
LIMIT 600 SERIES

DIMENSIONS



CODE DE COMMANDE	REFERENCE	COLIS	POIDS	PRIX
GLTANG9000G00	AC 580	1 pcs.	6,70 kg	€ 355,00

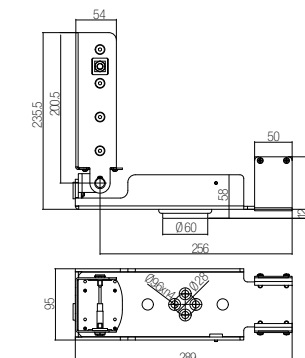
AC 620

Support de lisse dégonflable



BORDER 300 SERIES
BORDER 400 SERIES

DIMENSIONS



CODE DE COMMANDE	REFERENCE	COLIS	POIDS	PRIX
GBRSTRSRV0G00	AC 620	1 pcs.	2,70 kg	€ 1.060,00

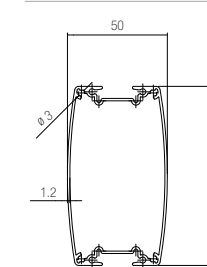
AC 630 / AC 640 / AC 650

Lisse rectangulaire aluminium, RAL 9010



BORDER 500 SERIES
LIMIT 500 SERIES

DIMENSIONS



CODE DE COMMANDE	REFERENCE	COLIS	POIDS	PRIX
GLTBAR3000W00	AC 630 - 3 m	1 pcs.	3,50 kg	€ 105,00
GLTBAR4000W00	AC 640 - 4 m	1 pcs.	4,70 kg	€ 140,00
GLTBAR5000W00	AC 650 - 5 m	1 pcs.	5,90 kg	€ 175,00

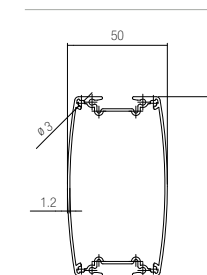
AC 655

Lisse rectangulaire aluminium, RAL 9010



BORDER 600 SERIES
LIMIT 600 SERIES

DIMENSIONS



CODE DE COMMANDE	REFERENCE	COLIS	POIDS	PRIX
GLTBAR6000W00	AC 655 - 6 m	1 pcs.	7 kg	€ 210,00

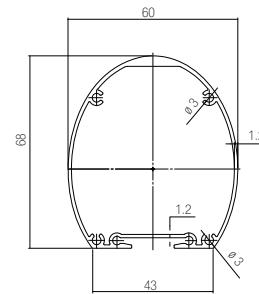
AC 631 / AC 641

Lisse ovale aluminium, RAL 9010



BORDER 300 SERIES
BORDER 400 SERIES

DIMENSIONS



CODE DE COMMANDE	REFERENCE	COLIS	POIDS	PRIX
GBRBAR3000W00	AC 631 - 3 m	1 pcs.	2,90 kg	€ 86,00
GBRBAR4000W00	AC 641 - 4 m	1 pcs.	3,90 kg	€ 115,00

AC 670 / AC 680 / AC 690 / AC 695

Profil de protection en caoutchouc



BORDER 500 SERIES
BORDER 600 SERIES
LIMIT 500 SERIES
LIMIT 600 SERIES

CODE DE COMMANDE	REFERENCE	COLIS	POIDS	PRIX
GLTTOPP300R00	AC 670 - 3 m	1 pcs.	0,85 kg	€ 55,00
GLTTOPP400R00	AC 680 - 4 m	1 pcs.	1,20 kg	€ 70,00
GLTTOPP500R00	AC 690 - 5 m	1 pcs.	1,50 kg	€ 85,00
GLTTOPP600R00	AC 695 - 6 m	1 pcs.	1,70 kg	€ 100,00

AC 671 / AC 681 / AC 691 / AC 696

Profil de protection en caoutchouc pour lisse ovale



BORDER 300 SERIES
BORDER 400 SERIES
LIMIT 800 SERIES

CODE DE COMMANDE	REFERENCE	COLIS	POIDS	PRIX
GBRTOPP300R00	AC 671 - 3 m	1 pcs.	0,43 kg	€ 27,50
GBRTOPP400R00	AC 681 - 4 m	1 pcs.	0,57 kg	€ 33,00
GBRTOPP500R00	AC 691 - 5 m	1 pcs.	0,71 kg	€ 42,50
GBRTOPP600R00	AC 696 - 6 m	1 pcs.	0,85 kg	€ 50,00

AC 700

Kit d'embouts arrières

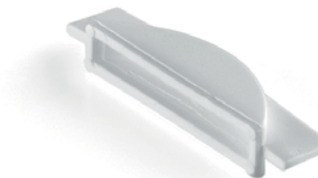


BORDER 500 SERIES
BORDER 600 SERIES
LIMIT 500 SERIES
LIMIT 600 SERIES
LIMIT 800 SERIES

CODE DE COMMANDE	REFERENCE	COLIS	POIDS	PRIX
GLTSTOPPERW00	AC 700	1 pcs.	0,01 kg	€ 10,00

AC 705

Plaque de recouvrement pour lisse ovale



BORDER 300 SERIES
BORDER 400 SERIES

CODE DE COMMANDE	REFERENCE	COLIS	POIDS	PRIX
GBRPLUG030W00	AC 705	1 pcs.	0,03 kg	€ 10,00

AC 710

Kit d'embouts arrières



BORDER 500 SERIES
BORDER 600 SERIES
LIMIT 500 SERIES
LIMIT 600 SERIES

CODE DE COMMANDE	REFERENCE	COLIS	POIDS	PRIX
GLTPLUG010W00	AC 710	1 pcs.	0,05 kg	€ 10,00



AC 715

Kit d'embouts arrières

BORDER 500 SERIES
BORDER 600 SERIES
LIMIT 500 SERIES
LIMIT 600 SERIES



CODE DE COMMANDE	REFERENCE	COLIS	POIDS	PRIX
GLTPLUG020W00	AC 715	1 pcs.	0,04 kg	€ 10,00

AC 717

Bouchon avant pour lisse ovale

BORDER 300 SERIES
BORDER 400 SERIES



CODE DE COMMANDE	REFERENCE	COLIS	POIDS	PRIX
GBRPLUG010W00	AC 717	1 pcs.	0,03 kg	€ 10,00

AC 718

Bouchon avant pour lisse ovale

BORDER 300 SERIES
BORDER 400 SERIES



CODE DE COMMANDE	REFERENCE	COLIS	POIDS	PRIX
GBRPLUG020W00	AC 718	1 pcs.	0,03 kg	€ 10,00

AC 719

Bouchon avant pour lisse circulaire

LIMIT 800 SERIES



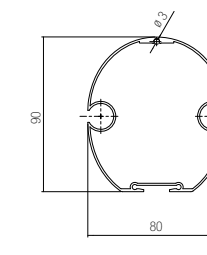
CODE DE COMMANDE	REFERENCE	COLIS	POIDS	PRIX
GLTPLUG040W00	AC 719	1 pcs.	0,20 kg	€ 15,00

AC 731 / AC 741 / AC 751

Circular bar for entrances

LIMIT 800 SERIES

DIMENSIONS



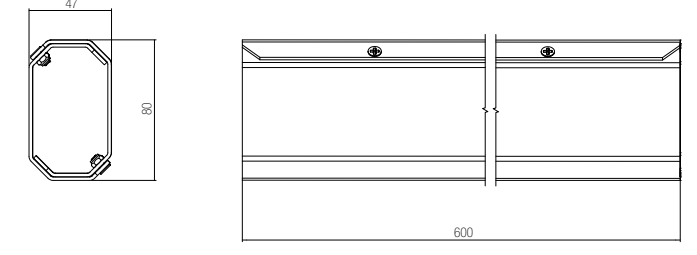
CODE DE COMMANDE	REFERENCE	COLIS	POIDS	PRIX
GLTBAR30TOW00	AC 731 - 3 m	1 pcs.	3,70 kg	€ 40,00
GLTBAR40TOW00	AC 741 - 4 m	1 pcs.	5,20 kg	€ 50,00
GLTBAR50TOW00	AC 751 - 5 m	1 pcs.	6,50 kg	€ 60,00

AC 765

Joint barre ronde

LIMIT 800 SERIES

DIMENSIONS



CODE DE COMMANDE	REFERENCE	COLIS	POIDS	PRIX
GLTJOINT0G00	AC 765	1 pcs.	1,10 kg	€ 25,00



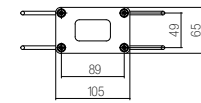
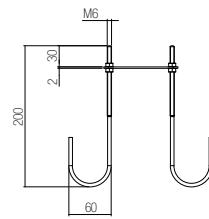
AC 850

Kit de fixation de la colonne



MAST 50
MAST 100
MAST TWIN 100

DIMENSIONS



CODE DE COMMANDE	REFERENCE	COLIS	POIDS	PRIX
GR0D4M08N0G00	AC 850	1 pcs.	0,90 kg	€ 30,00

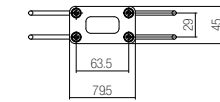
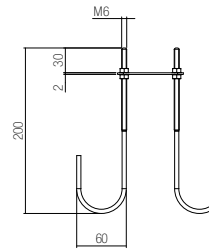
AC 860

Kit de fixation de la colonne



MAST 50 SLIM

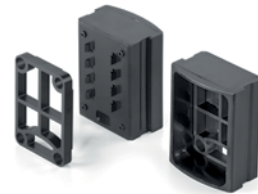
DIMENSIONS



CODE DE COMMANDE	REFERENCE	COLIS	POIDS	PRIX
GR0D4S08N0G00	AC 860	1 pcs.	0,90 kg	€ 30,00

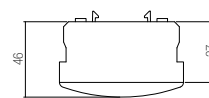
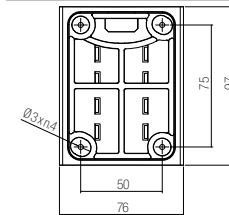
AC 870

Configuration pour l'installation de photocellules standards



MAST 50
MAST 50 SLIM
MAST 100
MAST TWIN 100

DIMENSIONS



CODE DE COMMANDE	REFERENCE	COLIS	POIDS	PRIX
GMAST0BSN0B00	AC 870	1 pcs.	0,17 kg	€ 15,00

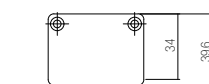
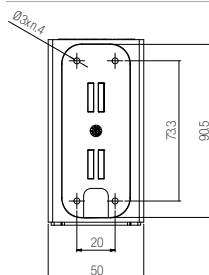
AC 875

Configuration pour l'installation de photocellules Slim



MAST 50 SLIM

DIMENSIONS



CODE DE COMMANDE	REFERENCE	COLIS	POIDS	PRIX
GMASTSBSN0B00	AC 870	1 pcs.	0,075 kg	€ 10,00

COMUNELLO⁴

AUTOMATION

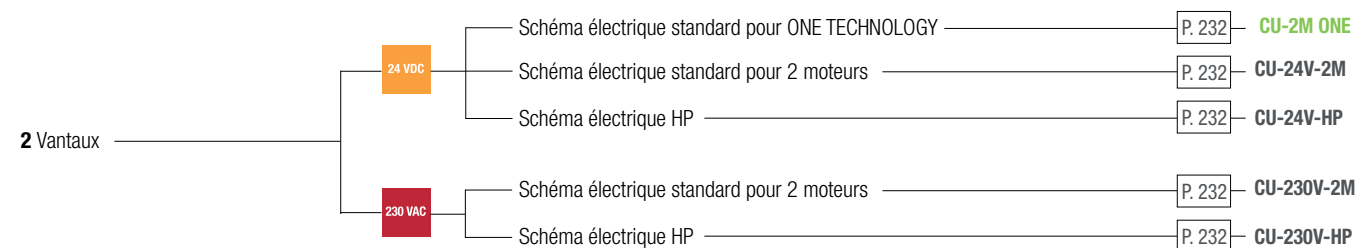
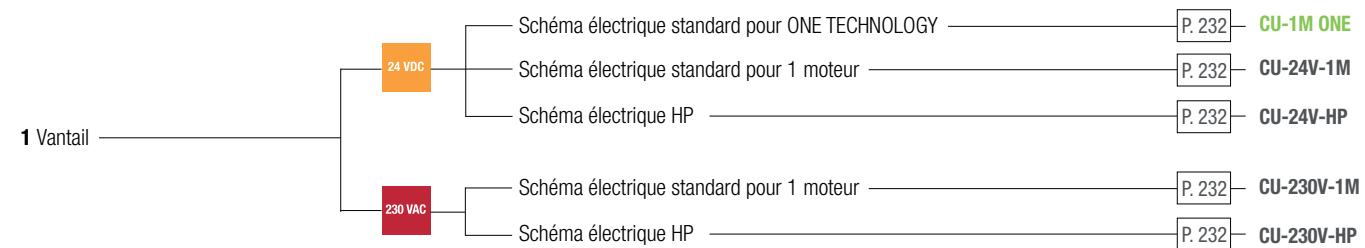




Accessoires

6.2 Armoires de commande

QUAD



QUAD ONE

Armoire de commande pour portails

24 VDC



QUAD ONE

- Versions 24 V
- Microprocesseur fonctionnant de façon logique. Programmation simple et intuitive à l'aide de boutons potentiomètres, micro-interrupteurs et commutateurs coulissants
- Armoire de commande pour 1 ou 2 moteurs
- Fonction de détection de présence (24 V avec encodeur). Réglage possible de la puissance, fonction ralentissement, un large éventail de fonctionnalités, entrées et sorties
- Equipé d'un récepteur radio intégré et d'un code amovible /paramétrage de la carte mémoire
- Programmation manuelle ou digitale au moyen de la clé Wi-fi K -ONE et d'un smartphone ou d'une tablette tactile (non incluses)

COMPATIBLE AVEC



K-ONE

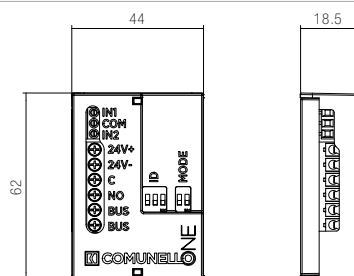
INTERFACE I/O ONE

Armoire de commande Entrée/ Sortie

	INTERFACE I/O ONE
Tension d'alimentation	Technologie BUS
Relais de sortie (contact sec)	24V 1A max (N.O.)
Voyant de sortie	24VDC 20mA max
Entrée open-close	Contact sec

CODE DE COMMANDE	ARTICLE	COLIS	POIDS	PRIX
G1INTERFL0B00	INTERFACE I/O ONE	1 pcs.	1 kg	€ 65,00

DIMENSIONS



QUAD

Armoire de commande pour portails

24 VDC

230 VAC



QUAD 1 / QUAD 2

- Versions 230 V et 24 V
- Microprocesseur fonctionnant de façon logique. Programmation simple et intuitive à l'aide de boutons et micro-interrupteurs
- Armoire de commande pour 1 ou 2 moteurs
- Fonction de détection de présence (24 V avec encodeur). Réglage possible de la puissance, fonction ralentissement, un large éventail de fonctionnalités, entrées et sorties
- Equipé d'un récepteur radio intégré et d'un code amovible /paramétrage de la carte mémoire
- Sortie fin de course (version 1 moteur)
- Sortie fin de course (version 2 moteurs)

QUAD HP

- Fonctions de base du microprocesseur, double entrée encodeur et stop pour 2 sorties moteur. LED, potentiomètre et programmation dip swith, simple et facile à effectuer
- Fonction de détection d'obstacle aussi pour le moteur 230V avec encodeur. Réglage de la puissance, système de ralentissement et éventail de fonctionnalités, entrée et sorties.
- Equipé d'un récepteur radio intégré and code modulable/carte mémoire
- Programmation automatique. Test photo. Large choix de fonctionnalités disponibles
- Canal radio auxiliaire
- Entrée programmable 8K2

QUAD

Armoires de commande

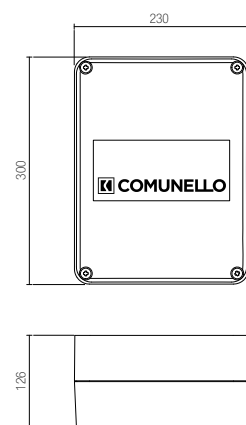


ONE TECHNOLOGY

REFERENCE	CODE DE COMMANDE	DESCRIPTION	COLIS	POIDS	PALLET	PRIX
■ QUAD CU 1M ONE	G1QUAD1MLOG00	Armoires de commande pour 1 moteur 24V ONE	1 pcs.	3,5 kg	66	€ 330,00
■ QUAD CU 2M ONE	G1QUAD2MLOG00	Armoires de commande pour 2 moteurs 24V ONE	1 pcs.	3,5 kg	66	€ 380,00

REFERENCE	CODE DE COMMANDE	DESCRIPTION	COLIS	POIDS	PALLET	PRIX
■ QUAD 1M 24V	GQUADST1HOG00	Armoires de commande pour 1 moteur 24V Basic	1 pcs.	3,5 kg	66	€ 300,00
■ QUAD 1M 230V	GQUADST1HOG00	Armoires de commande pour 1 moteur 230V Basic	1 pcs.	2,1 kg	66	€ 240,00
■ QUAD 2M 24V	GQUADST2LOG00	Armoires de commande pour 2 moteurs 24V Basic	1 pcs.	3,6 kg	66	€ 310,00
■ QUAD 2M 230V	GQUADST25OG00	Armoires de commande pour 2 moteurs 230V Basic	1 pcs.	2,2 kg	66	€ 250,00
■ QUAD 24V HP	GQUADHP2LOG00	Armoires de commande pour 1/2 moteurs 24V HP	1 pcs.	3,7 kg	66	€ 340,00
■ QUAD 230V HP	GQUADHP2HOG00	Armoires de commande pour 1/2 moteurs 230V HP	1 pcs.	3,1 kg	66	€ 330,00

DIMENSIONS



CARACTERISTIQUES TECHNIQUES

Informations électriques	QUAD CU 1M ONE	QUAD CU 2M ONE
Tension d'alimentation	230 VAC 50-60Hz	230 VAC 50-60Hz
Sorties de l'opérateur	24 VDC 50 W max	24 VDC 2x50 W max
Sortie clignotant	24 VAC 4W max	24 VAC 4W max
Sortie serrure électrique	-	1A max
Alimentation photocellules	4 VDC 5 W max	4 VDC 5 W max
Entrée batteries	-	24 VDC 7Ah max
Emetteur op.	18 bit or Rolling Code	18 bit or Rolling Code
Max codes TX stockés dans la mémoire	120 (Code o Code PED/2°C/CH)	120 (Code o Code PED/2°C/CH)
Température d'utilisation	-20°C / +50°C	-20°C / +50°C
Dimensions	100x105	100x105

CARACTERISTIQUES TECHNIQUES

Informations électriques	QUAD 24V 1M	QUAD 230V 1M	QUAD 24V 2M	QUAD 230V 2M	QUAD 24V HP	QUAD 230V HP
Tension d'alimentation	230 VAC 50-60Hz	230 VAC 50-60Hz	230 VAC 50-60Hz	230 VAC 50Hz 1600W max	230 VAC 50-60Hz	230VAC 50Hz 1600W max
Sorties de l'opérateur	24 VDC 50 W max	230 VAC 500 W max	24 VDC 2x50 W max	24 VAC 2x500 W max	24VDC 2x50 W max	230VAC 2x500 W max
Sortie clignotant	24 VAC 4W max	24 VAC 4W max	24 VAC 4W max	24 VAC 4W max	24 VDC 25 W max	24 VAC 4W max
Sortie serrure électrique	-	-	contact sec 1A max	contact sec 1A max	12 VDC 15 W max	12 VDC 15 W max
Sortie lumière clignotante	-	-	-	-	24 VDC 4 W max	24 VDC 4 W max
Alimentation photocellules	4 VDC 5 W max	4 VDC 5 W max	4 VDC 5 W max	4 VDC 5 W max	4 VDC 5 W max	4 VDC 5 W max
Entrée batteries	-	-	24 VDC 7Ah max	-	24 VDC 7Ah max	-
Emetteur op.	18 bit or Rolling Code	18 bit or Rolling Code	18 bit or Rolling Code	18 bit or Rolling Code	18 bit or Rolling Code	18 bit or Rolling Code
Max codes TX stockés dans la mémoire	120 (Code o Code PED/2°C/CH)	120 (Code o Code PED/2°C/CH)	120 (Code o Code PED/2°C/CH)	120 (Code o Code PED/2°C/CH)	120 (Code o Code PED/2°C/CH)	120 (Code o Code PED/2°C/CH)
Température d'utilisation	-20°C / +50°C	-20°C / +50°C	-20°C / +50°C	-20°C / +50°C	-20°C / +50°C	-20°C / +50°C
Dimensions	100x105	100x105	100x105	100x105	160x105	160x10

CU ONE



CU



Comparatif armoires de commande



INFO ELECTRIQUE	FONCTION NOM	CU 24V 1M	CU 24V 2M	CU 230V 1M	CU 230V 2M	CU 24V HP	CU 230V HP
Nombre de moteurs		1	2	1	2	2	2
Sorties moteurs		24VDC 50W	24VDC 2x50W	230VAC 500W	230VAC 2x500W	24VDC 2x50W	230VAC 2x500W
Sortie lampe clignotante (24Vdc 4W)		•	•			• (25W)	• (indicator light)
Sortie lampe clignotante (24Vac 4W)				•	•		•
Deuxième sortie lampe clignotante						• (Lampe témoin)	• (230VAC)
Sortie lumière témoin (24Vdc 4W) flash proportionnel						•	•
Sortie utilisateur (24V 5W)						5W max	5W max
Tension pour photocellules (4V 5W)		•	•	•	•	•	•
Antenne extérieure		•	•	•	•	•	•
Sortie serrure électrique 12V 15 W			• Contact libre de tension		• Contact libre de tension	•	•
Sortie contact pour 2nd canal radio (mono/bi-stable)						•	•
Connection batterie d'urgence		•	•			•	•
Photocellule 1 (DS1)		•	•	•	•	•	•
Photocellule 2 (DS2)			•		•	•	•
Photocellule 3 (DS3)						• programmable	• programmable
Entrée arrêt d'urgence (8k2/NC)		• (Seulement NC)		• (Seulement NC)		•	•
Entrée bouton poussoir		•	•	•	•	•	•
Entrée bouton poussoir piéton			•		•	•	•
Encodeur						•	•
Entrée contact fin de course ouverture/Fermeture (NC)		•		•		•	•
Batterie 24V		•	•			•	
MENU							
Réglage de la vitesse et de la force par potentiomètre	VITESSE / FORCE	•	•	•	•	•	•
Réglage du sens par potentiomètre	SENS	•	•			•	•
Réglage du ralentissement par potentiomètre	RALENTISSEMENT	Menu 3	Menu 3	•	•	•	•
Sens d'ouverture		•	•	•	•	•	•
Ordre de retard du moteur (2M)			Menu principal		Menu principal	Par micro-interrupteur	Par micro-interrupteur
Ajustement du temps de retard (Ouverture/Fermeture retardée)	RETARD		•		•	•	•
Mode d'inversion rapide (Ouverture-Fermeture-Ouverture)	AUTOMATIQUE	•	•	•	•	•	•
Mode pas à pas (Ouverture-Arrêt-fermeture-Arrêt)	PAS A PAS	•	•	•	•	•	•
Réglage du temps de pause (Fermeture automatique)	PAUSE TIME	•	•	•	•	•	•
Boutons ouverture / fermeture uniquement	PPED=OUVERT P/P=FERMER					•	•
Mode multi-utilisateurs	CONDO	•	•	•	•	•	•
Réglage du temps de marche (TEMPS MOTEUR)	TEMPS MOTEUR	•	•	•	•	•	•
Programmation automatique (Temps de marche et de ralentissement)	PRG AUTOM	•	•	•		•	•
Programmation émetteur (auto apprentissage code radio)	CODE TX	•	•	•	•	•	•
Commande action maintenue	COMMANDE ACTION MAINTENUE	•	•	•	•	•	•
Réglage de l'ouverture partielle piéton	TEMPS D'OUVERTURE PIETON	•	•	•	•	•	•
Ouverture 1 vantail	BOUTON POUSSOIR 1 VANTAIL					•	•
Fototest (auto diagnostic des dispositifs de sécurité)	FOTOTEST	•	•	•	•	•	•
DS1 (inversion de la direction lors de la fermeture)	PHOTOCELLULE DS1	•	•	•	•	•	•
DS1 (configuration avec arrêt temporaire lors de l'ouverture)	DS1 INVERSIONS PARTIELLE	•	•	•	•	•	•
DS2 (arrêt momentané lors de l'ouverture -inversion de la direction lors de la fermeture)	PHOTOCELLULE DS2		•		•	•	•
DS2 (configuration avec arrêt momentané lors de l'ouverture)	DS2 STP LORS DE LA FERMETURE					•	•
DS3 sur bouton poussoir	BOUTON POUSSOIR PIETON / DS3					•	•
Fonction Suivez Moi (fermeture 5s après le passage devant la photocellule)	SUIVEZ MOI	•	•	•	•	•	•
Fermeture de sécurité (après coupure d'électricité)	TOUJOURS FERME	•	•	•	•	•	•
Démarrage lent	DEMARRAGE LENT	•	•	•	•	•	•
Arrêt lent	FERMETURE LENT	•	•	•	•	•	•
Activer/Désactiver la décélération	DECELERATION	•	•	•	•	•	•
Frein électronique	FREIN	•	•	•	•	•	•
Temps de retour	TEMPS DE RETOUR	•	•	•	•	•	•
Vérouillage	VEROULLAGE	•	•	•	•	•	•
Clignotement durant le temps de pause	ARRET DU CLIGNOTEMENT	•	•	•	•	•	•
Pré-clignotement durant l'ouverture et la fermeture	PREFLASH	•	•	•	•	•	•

Comparatif armoires de commande pour barrières levantes



CARACTERISTIQUES MECANIKES	LIMIT	BORDER
Longueur de lisse (mètres)	5; 6; 8	4; 6
Lumière inférieure	•	
Armoire de commande	24V HP	24V BASIC
Sécurité lors de l'ouverture de la porte avant (micro-interrupteur)	•	
Fin de course ouverture-fermeture (micro-interrupteur)	Microrupteur sur le châssis	Microrupteur sur le châssis
Ouvrir	En façade avec une clé	Latéralement avec une poignée
Synchronisation de 2 barrières levantes	•	
Ruban lumineux	•	
Encodeur	•	
MENU		
Programmation de la télécommande	•	•
Programmation du temps de marche de la barrière	•	•
Fermeture automatique	•	•
Mise en marche du cycle d'ouverture	•	•
Mise en marche du cycle de fermeture	•	•
Mise en marche du cycle de ralentissement à l'ouverture	•	•
Mise en marche du cycle de ralentissement à la fermeture	•	•
Programmation de la télécommande	•	•
Bouton poussoir ouverture-fermeture ou bouton poussoir seulement fermeture	•	
Programmation automatique	•	•
Fototest	•	•
Arrêt d'urgence 8k2	•	
Sens d'ouverture	micro-interrupteur	Programmable
Micro-interrupteur	DS2	•
Programmable	•	
Photocellule DS1 fonctionne aussi durant le cycle d'ouverture	•	
Serrure électrique	•	•
Pince de bras	•	•
Sortie de la commande du clignotant	•	•
Toujours fermer	•	•
Fonction suivez-moi	•	
Pré-clignotement	•	
Sortie de commande Leds (leds toujours en fonctionnement)		
Sortie de commande Leds (leds toujours avec lumière fixe)		

Compatibilité des armoires de commande



CU 24V 1M CU 24V 2M CU 230V 1M CU 230V 2M CU 24V HP CU 230V HP

			CU 24V 1M	CU 24V 2M	CU 230V 1M	CU 230V 2M	CU 24V HP	CU 230V HP
		CR220 24V FM	•	•			•	
		CR220 24V FE	•				•	
		CR220 24V FE E					•	
		CR220 24V FM SC	•	•			•	
		CR220 230V FM			•	•		•
		CR220 230V FE			•			•
		CR220 230V FE E						•
		CR220 230V FM SC			•	•		•
		CR350 24V FE E						•
		CR350 24V FE E SC						•
		CR500 24V FE						•
		CR500 230V FE				•		•
				AS220 24V FE	•			
AS220 24V FE E							•	
AS220 230V FM					•	•		•
AS220 230V FM E								•
AS300 24V FM	•			•			•	
AS300 24V FE	•						•	
AS300 230V FM					•	•		•
AS300 230V FE					•			•
AS300 230V FM E								•
AS500 24V FE E							•	
AS500 230V FE					•			•
AS500 230V FM E						•		
		EE 24V	•	•			•	
		EE24V EC					•	
		EE 230V			•	•		•
		EE 230V EC						•
		FT400 24V	•				•	
		FT500 230V			•			•
		FT600 24V	•				•	
		FT700 230V			•			•
		FT1000 24V	•				•	
		FT1000 24V MG E					•	
		FT1000 230V B			•			•
		FT1000 230V MG E						•
		FT1500 230V MG E						•
		FT1000 230V MG SC						•
		FT3500 230V MG						•
FT3500 380V MG						•		
		ST 24V					•	
		ST24V SC					•	
		ST 230V			•			•
		ST230V SC			•			•
		ST SLOW 230V			•			•
ST SLOW 230V SC			•			•		



CU 24V ONE 1M CU 24V ONE 2M CU 24V LT CU 24V BR CU 24V LT-ONE CU 24V LT-ONE SLAVE

			CU 24V ONE 1M	CU 24V ONE 2M	CU 24V LT	CU 24V BR	CU 24V LT-ONE	CU 24V LT-ONE SLAVE
		CONDOR 220 ONE	•	•				
		CONDOR 220 SLAVE ONE		•				
		CONDOR 350 ONE	•	•				
		CONDOR 350 SLAVE ONE		•				
		CONDOR 500 ONE	•	•				
		ABACUS 220 ONE	•	•				
ABACUS 300 ONE	•	•						
ABACUS 500 ONE	•	•						
EAGLE ONE	•	•						
		FORT 400 ONE	•	•				
		FORT 600 ONE	•	•				
		FORT 1000 ONE	•	•				
		FORT 1000 ONE MAGNETIC LIMIT	•	•				
		BORDER 400				•		
		BORDER 600				•		
		LIMIT 500			•			
		LIMIT 600			•			
		LIMIT 800			•			
		LIMIT 500 ONE					•	
		LIMIT 500 SLAVE ONE						•
		LIMIT 600 ONE					•	
		LIMIT 600 SLAVE ONE						•
		LIMIT 800 ONE					•	
LIMIT 800 SLAVE ONE						•		

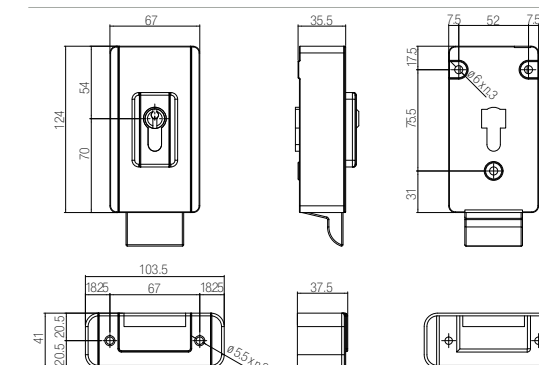
6.3 Dispositifs de commande et de déverrouillage

AC 10

Serrure électrique horizontale



DIMENSIONS



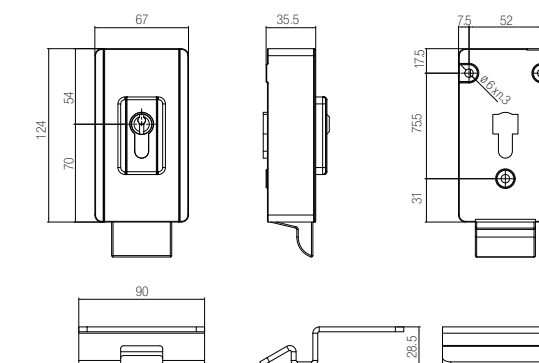
CODE DE COMMANDE	REFERENCE	COLIS	POIDS	PRIX
GINDEXRMOG00	AC 10	1 pcs.	1,70 kg	€ 160,00

AC 20

Serrure électrique verticale



DIMENSIONS



CODE DE COMMANDE	REFERENCE	COLIS	POIDS	PRIX
GINDEXRMOG00	AC 20	1 pcs.	1,40 kg	€ 160,00

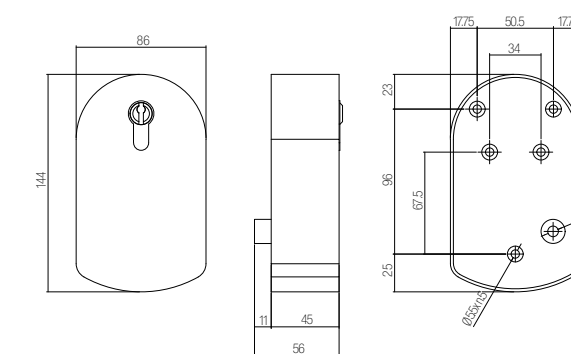
AC 110

Clé de déverrouillage d'urgence



CONDOR SERIES
ABACUS SERIES

DIMENSIONS



CODE DE COMMANDE	REFERENCE	COLIS	POIDS	PRIX
GCR001SON0600	AC 110	1 pcs.	1,20 kg	€ 100,00

Dispositifs de commande et de déverrouillage





AC 120 / AC 130

Kits de câble de déverrouillage

CONDOR SERIES



CODE DE COMMANDE	REFERENCE	COLIS	POIDS	PRIX
GCOND025NOB00	AC 120 - 2,5 m	1 pcs.	0,20 kg	€ 15,00
GCOND090NOB00	AC 130 - 9 m	1 pcs.	0,70 kg	€ 20,00

AC 190

Contacts de fin de course électroniques pour opérateur électromécanique enterré

EAGLE SERIES



CODE DE COMMANDE	REFERENCE	COLIS	POIDS	PRIX
GEE001FINOB00	AC 190	2 pcs.	0,2 kg	€ 170,00

AC 200

Contact de fin de course inductif

FORT SERIES



CODE DE COMMANDE	REFERENCE	COLIS	POIDS	PRIX
GFT001FINOG00	AC 200	1 pcs.	0,80 kg	€ 60,00

AC 205

Interrupteurs de fin de course magnétiques

FORT SERIES



CODE DE COMMANDE	REFERENCE	COLIS	POIDS	PRIX
GFT002FINOG00	AC 205	1 pcs.	0,12 kg	€ 45,00

AC 240

Capteur inductif



CODE DE COMMANDE	REFERENCE	COLIS	POIDS	PRIX
GINDUCTONOG00	AC 240	1 pcs.	0,28 kg	€ 290,00

AC 380

Déverrouillage externe

SALIENT SERIES



CODE DE COMMANDE	REFERENCE	COLIS	POIDS	PRIX
GST001SCNOG00	AC 380	1 pcs.	0,17 kg	€ 30,00



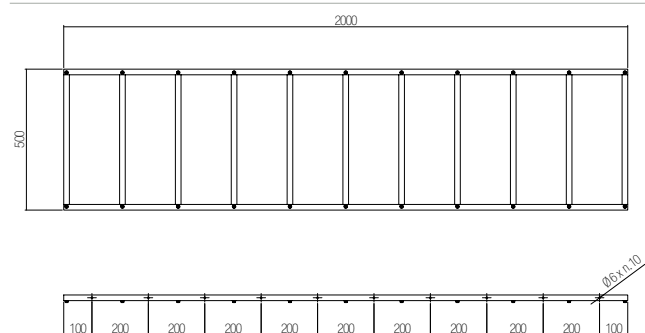
AC 590

Herse aluminium de longueur 2m



BORDER 500 SERIES
BORDER 600 SERIES
LIMIT 500 SERIES
LIMIT 600 SERIES
LIMIT 800 SERIES

DIMENSIONS



CODE DE COMMANDE	REFERENCE	COLIS	POIDS	PRIX
GLTHEEDGE2W00	AC 590	1 pcs.	1,70 kg	€ 165,00

AC 660

Kit bandes rouges réfléchissantes adhésives



BORDER 300 SERIES
BORDER 400 SERIES
BORDER 500 SERIES
BORDER 600 SERIES
LIMIT 500 SERIES
LIMIT 600 SERIES
LIMIT 800 SERIES

CODE DE COMMANDE	REFERENCE	COLIS	POIDS	PRIX
GLTSTRIP00W00	AC 660	1 pcs.	0,01 kg	€ 35,00

AC 770

Kit lumières LED



LIMIT 500 SERIES
LIMIT 600 SERIES
LIMIT 800 SERIES

CODE DE COMMANDE	REFERENCE	COLIS	POIDS	PRIX
GLTSWIFTN0600	AC 770	1 pcs.	0,20 kg	€ 45,00

AC 778

Bande LED lumineuse de 8 m

LIMIT 800 SERIES



CODE DE COMMANDE	REFERENCE	COLIS	POIDS	PRIX
GLTLED80T0W00	AC 778	1 pcs.	1,1 kg	€ 150,00

AC 800

Bande LED lumineuse de 5 m

LIMIT 500 SERIES
LIMIT 600 SERIES



CODE DE COMMANDE	REFERENCE	COLIS	POIDS	PRIX
GLTLED5000W00	AC 800	1 pcs.	0,40 kg	€ 110,00

Dispositifs de commande et de déverrouillage



ARMOIRE DE COMMANDE ELECTRONIQUE

Armoire de commande électronique Wi-fi



REFERENCE	CU 2M ONE	CU 1M ONE	CU LT ONE
CODE DE COMMANDE	G1U00HP2LOG00	G1U00HP1LOG00	G1ULTHP2LOG00
Alimentation	230VAC 50-60Hz	230VAC 50-60Hz	230VAC 50-60Hz
Sorties opérateur	24VDC 2x50W max	24VDC 1x100W max	24VDC 1x50W max
Sortie clignotant	24VDC 200mA max	24VDC 200mA max	24VDC 200mA max
Sortie Led	-	-	24VDC 50W max
Sortie serrure électrique	24VDC 200mA max	24VDC 200mA max	24VDC 200mA max
Sortie de la lumière d'avertissement	Accessory BUS	Accessory BUS	Accessory BUS
Tension d'alimentation photocellules	Alimenté par BUS	Alimenté par BUS	Alimenté par BUS
Sortie batterie de secours	24VDC 7Ah	24VDC 7Ah	24VDC 7Ah
Type radiocommande	Code fixe et code tournant	Code fixe et code tournant	Code fixe et code tournant
Nombre maximum de codes stockés dans la mémoire	300 codes	300 codes	300 codes
Température d'utilisation	-20°C +50°C	-20°C +50°C	-20°C +50°C
Dimensions	170x107mm	170x107mm	170x107mm
Tension d'alimentation des autres accessoires	Alimenté par BUS	Alimenté par BUS	Alimenté par BUS

ONE
TECHNOLOGY

COLIS	POIDS
1 pcs.	0,250 kg

INFORMATIONS GENERALES

- Cablage simplifié des accessoires avec connexion BUS à deux câbles
- Connexion intelligente, la carte identifie l'accessoire connecté dans l'area BUS
- La configuration standard peut être atteint avec la pression sur un bouton
- La configuration peut être effectué aussi bien avec la clé K-ONE et la COMUNELLO ONE APP dans votre smartphone ou tablet

COMPATIBLE AVEC



K-ONE



K-ONE

Key de connection Wi-fi



ONE
TECHNOLOGY

CODE DE COMMANDE	COLIS	POIDS	PRIX
G1KEYWIFLOG00	1 pcs.	0,02 kg	€ 180,00

INFORMATIONS GENERALES

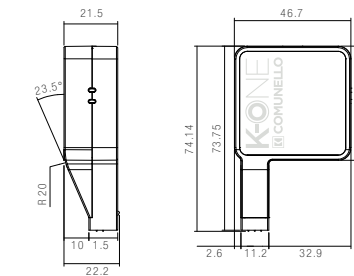
- Emetteur radio haut débit bi-directionnel 2.5 GHz
- Communication basée sur un protocole propriétaire
- 20 m de portée en plein air
- Alimentation dédiée de l'armoire de commande

COMPATIBLE AVEC



ARMOIRE DE COMMANDE ELECTRONIQUE

DIMENSIONS



Dispositifs de commande et de déverrouillage



Ne comprend pas l'écran tactile

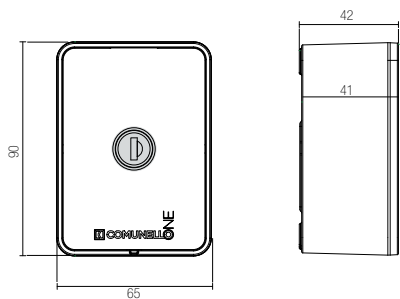


INDEX ONE

Sélecteur à clé avec cylindre standard



DIMENSIONS



CODE DE COMMANDE	COLIS	POIDS	PRIX
G1INDEXST0B00	1 pcs.	0,248 kg	€ 80,00

INFORMATIONS GENERALES

- Interrupteur à clé avec retour automatique et verrouillage standard. Boîtier en fonte aluminium avec peinture Epoxy
- Carte électronique intégrée avec 3 sorties pour une installation aisée
- Panneau en polycarbonate cachant les vises
- Boîtier avec serrure à clé pour une sécurité augmentée

COMPATIBLE AVEC

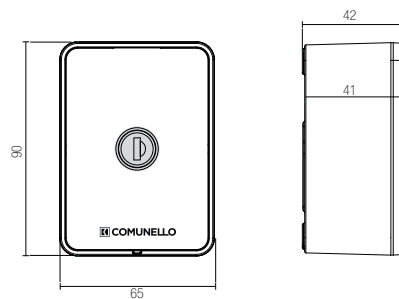


MAST 100 MAST TWIN 100

INDEX



DIMENSIONS



CODE DE COMMANDE	COLIS	POIDS	PRIX
GINDEXSTNOB00	1 pcs.	0,248 kg	€ 50,00

INFORMATIONS GENERALES

- Interrupteur à clé avec retour automatique et verrouillage standard. Boîtier en fonte aluminium avec peinture Epoxy
- Carte électronique intégrée avec 3 sorties pour une installation aisée
- Panneau en polycarbonate cachant les vises
- Boîtier avec serrure à clé pour une sécurité augmentée

COMPATIBLE AVEC



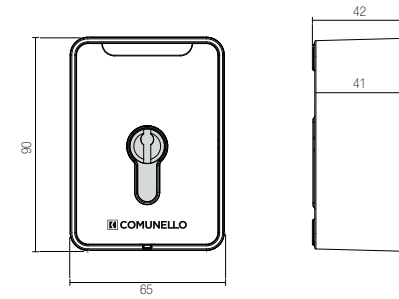
MAST 100 MAST TWIN 100

INDEX EURO

Sélecteur à clé avec cylindre européen



DIMENSIONS



CODE DE COMMANDE	COLIS	POIDS	PRIX
GINDEXEU0B00	1 pcs.	0,45 kg	€ 50,00

INFORMATIONS GENERALES

- Interrupteur à clé avec retour automatique et verrouillage standard. Boîtier en fonte aluminium avec peinture Epoxy
- Carte électronique intégrée avec 3 sorties pour une installation aisée
- Panneau en polycarbonate cachant les vises
- Boîtier avec serrure à clé pour une sécurité augmentée

COMPATIBLE AVEC



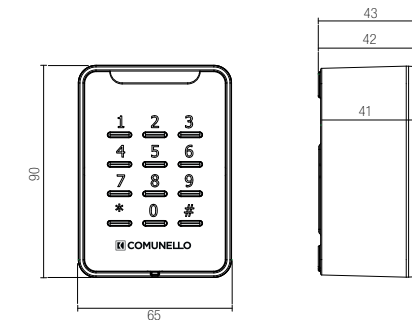
MAST 100 MAST TWIN 100

TACT

Clavier numérique en aluminium



DIMENSIONS



CODE DE COMMANDE	COLIS	POIDS	PRIX
GTACTSTDNOB00	1 pcs.	0,39 kg	€ 90,00

INFORMATIONS GENERALES

- 12 commutateurs digitaux avec 2 fils et un joint de protection afin d'éviter l'oxydation de la carte électronique
- Boîtier anti-vandalisme équipé d'un système avec 2 canaux et code tournant
- Décodeur compatible avec clavier ou transpondeur ou combinaison des deux
- Utilisé avec décodeur Tact Dec pour plus de sécurité le décodeur peut être utilisé soit avec des claviers soit avec des transpondeurs ou les deux

COMPATIBLE AVEC



MAST 100 MAST TWIN 100 TACT DEC

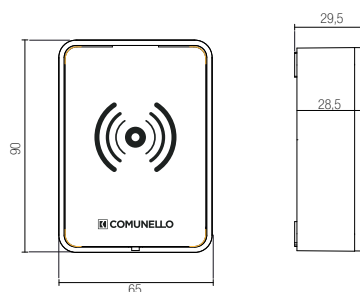


TACT CARD

Lecteur de proximité



DIMENSIONS



CODE DE COMMANDE	COLIS	POIDS	PRIX
GTACTCARN000	1 pcs.	0,06 kg	€ 110,00

INFORMATIONS GENERALES

- Commutateur avec transpondeur et mémoire pour des codes. 2 canaux peuvent être connectés à un décodeur avec un câble
- Boîtier en Polymer casings avec d'étanchéité
- Utilisé avec décodeur TACT DEC pour plus de sécurité. Le décodeur peut être utilisé soit avec un clavier à clé ou un transpondeur, ou les deux.

COMPATIBLE AVEC

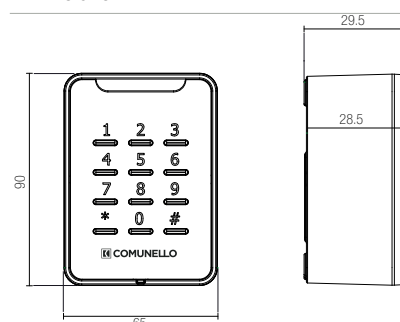


TACT RADIO

Clavier numérique sans fil en aluminium



DIMENSIONS



CODE DE COMMANDE	COLIS	POIDS	PRIX
GTACTRADN000	1 pcs.	0,08 kg	€ 135,00

INFORMATIONS GENERALES

- Digital radio-controlled switch with 2 transmission channels. Complete with protective seal afinib d'éviter l'oxydation de la carte électronique
- Aucun câblage nécessaire. 200m de portée à l'extérieur sans obstacles, 35m à l'intérieur. Rapide et facile à installer même dans des lieux où il n'existe pas de câblage
- Technologie code tournant and faible consommation pour une durée de vie plus longue de la batterie
- Lumière de courtoisie avec capteur de lumière pour un fonctionnement durant la nuit

COMPATIBLE AVEC

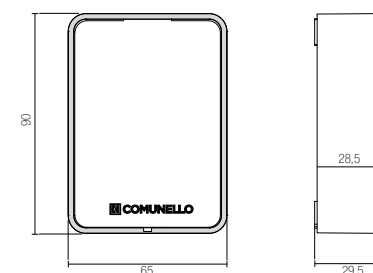


TACT DEC

Décodeur pour clavier numérique



DIMENSIONS



CODE DE COMMANDE	COLIS	POIDS	PRIX
GTACTDECN000	1 pcs.	0,08 kg	€ 55,00

INFORMATIONS GENERALES

- L'interface TACT DEC permet la connection du TACT CARD , lecteur de proximité, avec le TACT sélecteurs à clé pour la transmission de commandes générées par un transpondeur via un clavier numérique destinés à être utilisés avec des appareillages électriques et électroniques en général
- Technologie code tournant
- Le décodeur peut être utilisé soit avec un sélecteur à clé soit un transpondeur, ou les deux

COMPATIBLE AVEC



TACT BADGE

Badge



CODE DE COMMANDE	COLIS	POIDS	PRIX
GTACTCRN000	1 pcs.	0,006 kg	€ 20,00

TACT TOKEN

Badge



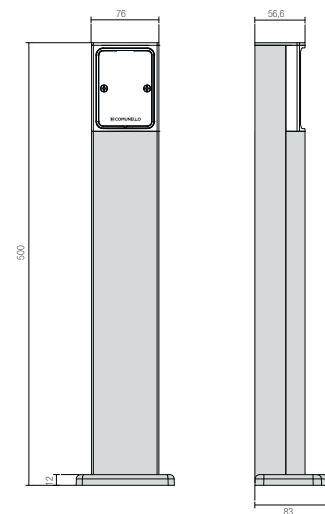
CODE DE COMMANDE	COLIS	POIDS	PRIX
GTACTTKN000	1 pcs.	0,016 kg	€ 20,00



MAST 50

Colonnnette en aluminium anodisé pour une photocellule, hauteur: 50 cm

DIMENSIONS



CODE DE COMMANDE	COLIS	POIDS	PRIX
GMAST005N0G00	1 pcs.	2,2 kg	€ 45,00

INFORMATIONS GENERALES

- Colonnnette en aluminium extrudé, robuste et à utiliser pour l'installation de photocellules dans le cas où il n'existe aucun mur ni aucune structure fixe. Ces potelets peuvent être également utilisés pour cacher de façon esthétique les câbles. Les potelets sont modulables et peuvent être assemblés par l'installateur comme tout profil, le seul inconvénient est de le couper à la bonne dimension. Les potelets sont livrés en deux parties pour faciliter le passage des câbles. Le canal arrière permet aux fils d'être positionnés sans pouvoir interférer avec les supports.

COMPATIBLE AVEC



DART



DART ONE

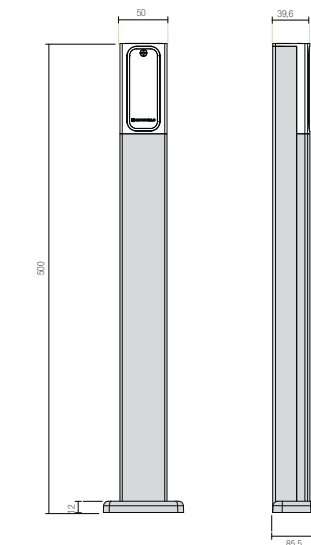


AC 850

MAST 50 SLIM

Colonne réduite en aluminium anodisé pour une photocellule, hauteur: 50 cm

DIMENSIONS



CODE DE COMMANDE	COLIS	POIDS	PRIX
GMAST505N0G00	1 pcs.	2 kg	€ 35,00

INFORMATIONS GENERALES

- Colonnnette en aluminium extrudé, robuste et à utiliser pour l'installation de photocellules dans le cas où il n'existe aucun mur ni aucune structure fixe. Ces potelets peuvent être également utilisés pour cacher de façon esthétique les câbles. Les potelets sont modulables et peuvent être assemblés par l'installateur comme tout profil, le seul inconvénient est de le couper à la bonne dimension. Les potelets sont livrés en deux parties pour faciliter le passage des câbles. Le canal arrière permet aux fils d'être positionnés sans pouvoir interférer avec les supports.

COMPATIBLE AVEC



DART SLIM



DART SLIM ONE



AC 860

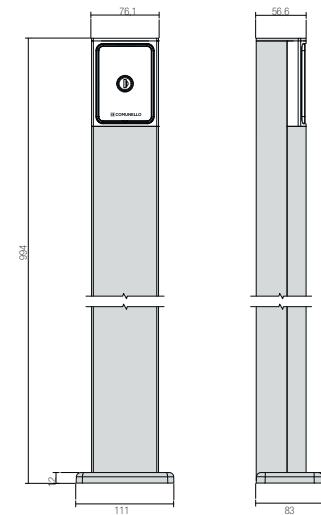


MAST 100

Colonnette en aluminium anodisé pour une photocellule, hauteur: 1 m



DIMENSIONS



CODE DE COMMANDE	COLIS	POIDS	PRIX
GMAST010N0G00	1 pcs.	2,1 kg	€ 75,00

INFORMATIONS GENERALES

- Colonne en aluminium extrudé, robuste et à utiliser pour l'installation de photocellules dans le cas où il n'existe aucun mur ni aucune structure fixe. Ces potelets peuvent être également utilisés pour cacher de façon esthétique les câbles. Les potelets sont modulables et peuvent être assemblés par l'installateur comme tout profil, le seul inconvénient est de le couper à la bonne dimension. Les potelets sont livrés en deux parties pour faciliter le passage des câbles. Le canal arrière permet aux fils d'être positionnés sans pouvoir interférer avec les supports.

COMPATIBLE AVEC



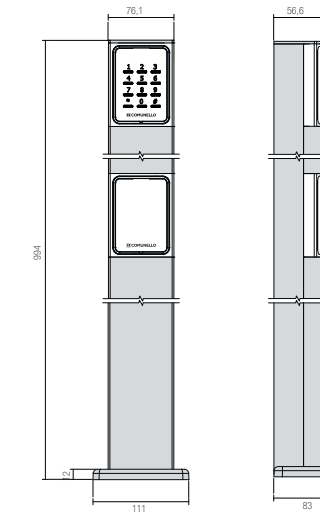
INDEX INDEX ONE INDEX EURO TACT CARD TACT / TACT RADIO AC 850

MAST TWIN 100

Colonne en aluminium anodisé pour deux organes de commande ou de sécurité



DIMENSIONS



CODE DE COMMANDE	COLIS	POIDS	PRIX
GMAST010N0G00	1 pcs.	2 kg	€ 90,00

INFORMATIONS GENERALES

- Colonne en aluminium extrudé, robuste et à utiliser pour l'installation de photocellules dans le cas où il n'existe aucun mur ni aucune structure fixe. Ces potelets peuvent être également utilisés pour cacher de façon esthétique les câbles. Les potelets sont modulables et peuvent être assemblés par l'installateur comme tout profil, le seul inconvénient est de le couper à la bonne dimension. Les potelets sont livrés en deux parties pour faciliter le passage des câbles. Le canal arrière permet aux fils d'être positionnés sans pouvoir interférer avec les supports.

COMPATIBLE AVEC



INDEX INDEX ONE INDEX EURO TACT CARD TACT / TACT RADIO DART



DART ONE AC 850

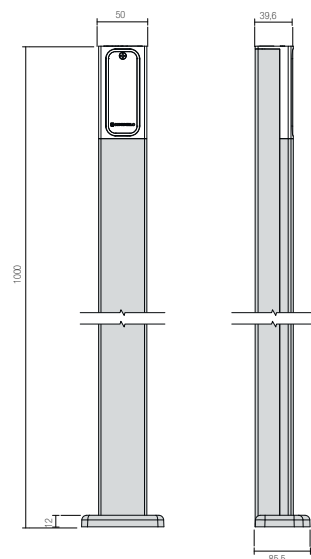


MAST 100 SLIM

Colonnnette réduite en aluminium anodisé pour une photocellule, hauteur: 1 m



DIMENSIONS



CODE DE COMMANDE	COLIS	POIDS	PRIX
GMAST1000000	1 pcs.	2,1 kg	€ 65,00

INFORMATIONS GENERALES

- Colonnnette en aluminium extrudé, robuste et à utiliser pour l'installation de photocellules dans le cas où il n'existe aucun mur ni aucune structure fixe. Ces potelets peuvent être également utilisés pour cacher de façon esthétique les cables. Les potelets sont modulables et peuvent être assemblés par l'installateur comme tout profil, le seul inconvénient est de le couper à la bonne dimension. Les potelets sont livrés en deux parties pour faciliter le passage des cables. Le canal arrière permet aux fils d'être positionnés sans pouvoir interférer avec les supports.

COMPATIBLE AVEC



DART SLIM



DART SLIM ONE



AC 850



VICTOR
La couleur,
c'est l'expression
de la liberté





VICTOR 2 RC

Emetteur à code tournant, 2 canaux

VICTOR 2 SYNC

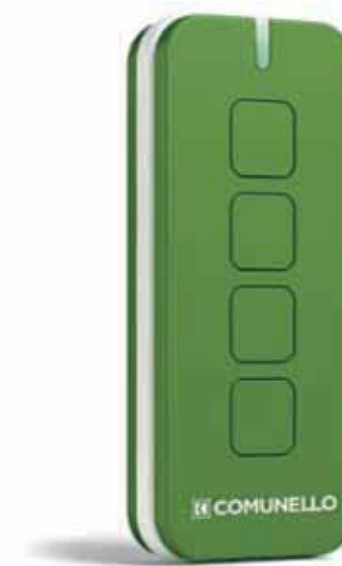
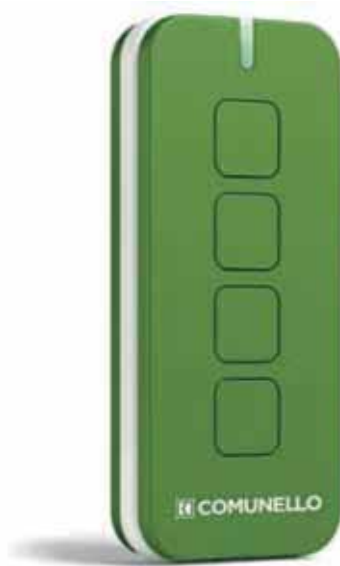
Emetteur avec fonction copie 2 canaux

VICTOR 4 RC

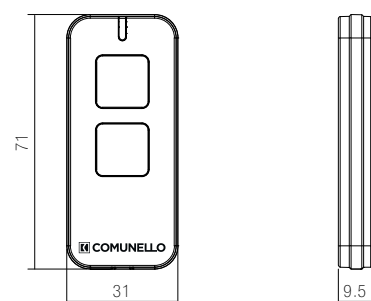
Emetteur à code tournant, 4 canaux

VICTOR 4 SYNC

Emetteur avec fonction copie 4 canaux



DIMENSIONS

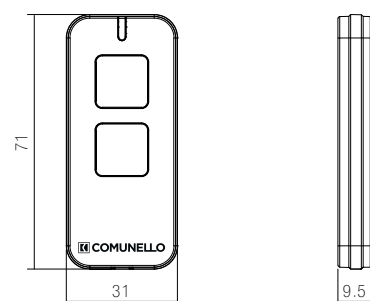


COLIS	POIDS	PRIX
1 pcs.	0,02 kg	€ 50,00

INFORMATIONS GENERALES

- Télécommande 433,92 MHz avec code tournant et code fixe avec fonction copie code. Plus de 18 millions de combinaisons possibles garantissent le plus haut niveau de sécurité.
- Technologie d'émetteurs 2 canaux avec code tournant
- Touches à effleurement. Élégant, design ergonomique
- Portée jusqu'à 100 m à l'extérieur, alimentée par une seule batterie 3V
- Disponible en 5 versions

DIMENSIONS

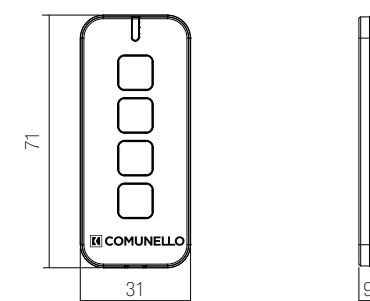


COLIS	POIDS	PRIX
1 pcs.	0,02 kg	€ 52,00

INFORMATIONS GENERALES

- Télécommande 433,92 MHz avec code fixe avec fonction auto-apprentissage de la fonction copie. Possibilité de copier le code d'un autre appareil à code fixe. Plus de 18 millions de combinaisons possibles garantissent le plus haut niveau de sécurité
- Technologie d'émetteurs 2 canaux avec code tournant
- Touches à effleurement. Élégant, design ergonomique
- Portée jusqu'à 100 m à l'extérieur, alimentée par une seule batterie 3V
- Disponible en 5 versions

DIMENSIONS

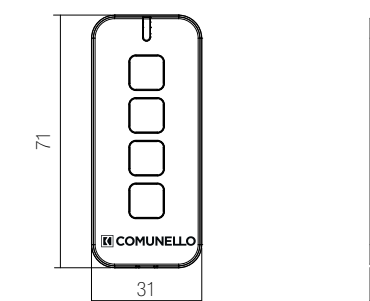


COLIS	POIDS	PRIX
1 pcs.	0,02 kg	€ 55,00

INFORMATIONS GENERALES

- Télécommande 433,92 MHz avec code tournant et code fixe avec fonction copie code. Plus de 18 millions de combinaisons possibles garantissent le plus haut niveau de sécurité.
- Technologie d'émetteurs 4 canaux avec code tournant
- Touches à effleurement. Élégant, design ergonomique
- Portée jusqu'à 100 m à l'extérieur, alimentée par une seule batterie 3V
- Disponible en 5 versions

DIMENSIONS



COLIS	POIDS	PRIX
1 pcs.	0,02 kg	€ 57,00

INFORMATIONS GENERALES

- Télécommande 433,92 MHz avec code fixe avec fonction auto-apprentissage de la fonction copie. Possibilité de copier le code d'un autre appareil à code fixe. Plus de 18 millions de combinaisons possibles garantissent le plus haut niveau de sécurité
- Technologie d'émetteurs 4 canaux avec code tournant
- Touches à effleurement. Élégant, design ergonomique
- Portée jusqu'à 100 m à l'extérieur, alimentée par une seule batterie 3V
- Disponible en 5 versions



Vert bois
GVCTR2STNOV00

Bleu océan
GVCTR2STNOLO0

Jaune safran
GVCTR2STNOY00

Rouge velours
GVCTR2STNOR00

Gris ardoise
GVCTR2STNOG00



Vert bois
GVCTR4STNOV00

Bleu océan
GVCTR4STNOLO0

Jaune safran
GVCTR4STNOY00

Rouge velours
GVCTR4STNOR00

Gris ardoise
GVCTR4STNOG00



VICTOR 2 868

Emetteur à code tournant, 2 canaux 868,46 MHz

VICTOR 4 868

Emetteur à code tournant, 4 canaux 868,46 MHz

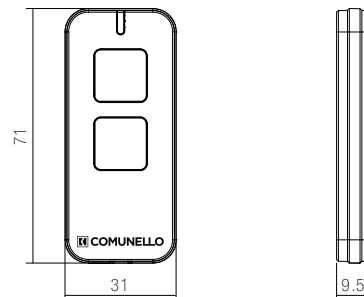
KIT VICTOR

Kit de 5 émetteurs deux canaux - code tournant



A utiliser avec RECEIVER 868 (pag. 269)

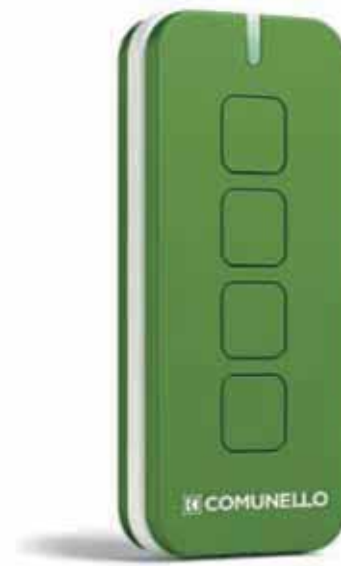
DIMENSIONS



COLIS	POIDS	PRIX
1 pcs.	0,02 kg	€ 55,00 - VICTOR 2 868

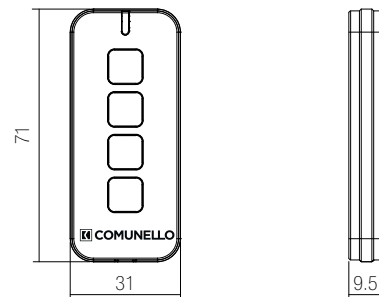
INFORMATIONS GENERALES

- Télécommande 838.46 MHz avec code fixe avec fonction auto-apprentissage de la fonction copie. Possibilité de copier le code d'un autre appareil à code fixe. Plus de 18 millions de combinaisons possibles garantissent le plus haut niveau de sécurité
- Technologie d'émetteurs 2 canaux avec code tournant
- Touches à effleurement. Élégant, design ergonomique
- Portée jusqu'à 100 m à l'extérieur, alimentée par une seule batterie 3V
- Disponible en 5 versions



A utiliser avec RECEIVER 868 (pag. 269)

DIMENSIONS



COLIS	POIDS	PRIX
1 pcs.	0,02 kg	€ 60,00 - VICTOR 4 868

INFORMATIONS GENERALES

- Télécommande 838.46 MHz avec code fixe avec fonction auto-apprentissage de la fonction copie. Possibilité de copier le code d'un autre appareil à code fixe. Plus de 18 millions de combinaisons possibles garantissent le plus haut niveau de sécurité
- Technologie d'émetteurs 4 canaux avec code tournant
- Touches à effleurement. Élégant, design ergonomique
- Portée jusqu'à 100 m à l'extérieur, alimentée par une seule batterie 3V
- Disponible en 5 versions



CODE DE COMMANDE	COLIS	POIDS	PRIX
GVCTR2STN5C00	1 kit	0,10 kg	€ 215,00

KIT VICTOR 2 RC CONTENU DU KIT

- 1 x Vert bois
- 1 x Bleu océan
- 1 x Jaune safran
- 1 x Rouge velours
- 1 x Gris ardoise



Vert bois 2 channels - GVCTR2S8N0V00 4 channels - GVCTR4S8N0V00	Bleu océan 2 channels - GVCTR2S8N0L00 4 channels - GVCTR4S8N0L00	Jaune safran 2 channels - GVCTR2S8N0Y00 4 channels - GVCTR4S8N0Y00	Rouge velours 2 channels - GVCTR2S8N0R00 4 channels - GVCTR4S8N0R00	Gris ardoise 2 channels - GVCTR2S8N0G00 4 channels - GVCTR4S8N0G00
--	---	---	--	---



Dispositifs de commande et de déverrouillage

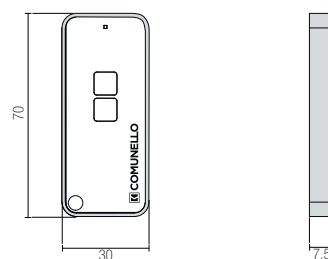


KEEP 2 RC

Emetteur à code tournant, 2 canaux



DIMENSIONS



CODE DE COMMANDE	REFERENCE	COLIS	POIDS	PRIX
GKEEP2STNOW00	KEEP 2-RC-W	1 pcs.	0,02 kg	€ 39,00
GKEEP2STNOB00	KEEP 2-RC-B	1 pcs.	0,02 kg	€ 39,00

INFORMATIONS GENERALES

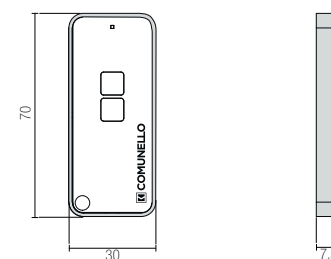
- Télécommande 433.92 MHz avec code tournant et code fixe avec fonction copie code. Plus de 18 millions de combinaisons possibles garantissent le plus haut niveau de sécurité.
- Technologie émetteurs à 2 canaux avec code tournant
- Touches à effleurement. Élégant, design ergonomique
- Facilité de remplacer une batterie longue durée
- Disponible en finition noire ou blanc

KEEP 2 SYNC

Emetteur avec fonction copie 2 canaux



DIMENSIONS



CODE DE COMMANDE	REFERENCE	COLIS	POIDS	PRIX
GKEEP2SYNOW00	KEEP 2-SY-W	1 pcs.	0,02 kg	€ 41,00
GKEEP2SYNOB00	KEEP 2-SY-B	1 pcs.	0,02 kg	€ 41,00

INFORMATIONS GENERALES

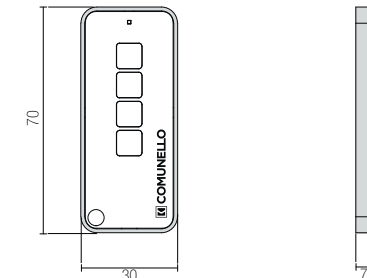
- Télécommande 433.92 MHz avec code tournant avec système d' auto-apprentissage et code séquentiel. Les codes peuvent être créés à distance via une clé de programmation sur la carte électronique
- Technologie émetteurs à 2 canaux avec code tournant
- Touches à effleurement. Élégant, design ergonomique
- Facilité de remplacer une batterie longue durée
- Disponible en finition noire ou blanc

KEEP 4 RC

Emetteur à code tournant, 4 canaux



DIMENSIONS



CODE DE COMMANDE	REFERENCE	COLIS	POIDS	PRIX
GKEEP4STNOW00	KEEP 4-RC-W	1 pcs.	0,022 kg	€ 44,00
GKEEP4STNOB00	KEEP 4-RC-B	1 pcs.	0,022 kg	€ 44,00

INFORMATIONS GENERALES

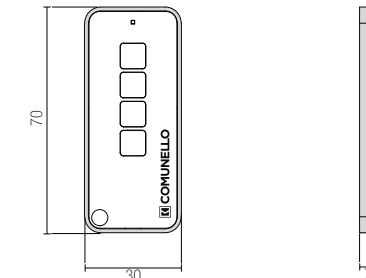
- Télécommande 433.92 MHz avec code tournant et code fixe avec fonction copie code. Plus de 18 millions de combinaisons possibles garantissent le plus haut niveau de sécurité.
- Technologie émetteurs à 4 canaux avec code tournant
- Touches à effleurement. Élégant, design ergonomique
- Facilité de remplacer une batterie longue durée
- Disponible en finition noire ou blanc

KEEP 4 SYNC

Emetteur avec fonction copie 4 canaux



DIMENSIONS



CODE DE COMMANDE	REFERENCE	COLIS	POIDS	PRIX
GKEEP4SYNOW00	KEEP 4S-W	1 pcs.	0,022 kg	€ 46,00
GKEEP4SYNOB00	KEEP 4S-B	1 pcs.	0,022 kg	€ 46,00

INFORMATIONS GENERALES

- Télécommande 433.92 MHz avec code tournant avec système d' auto-apprentissage et code séquentiel. Les codes peuvent être créés à distance via une clé de programmation sur la carte électronique
- Technologie émetteurs à 4 canaux avec code tournant
- Touches à effleurement. Élégant, design ergonomique
- Facilité de remplacer une batterie longue durée
- Disponible en finition noire ou blanc

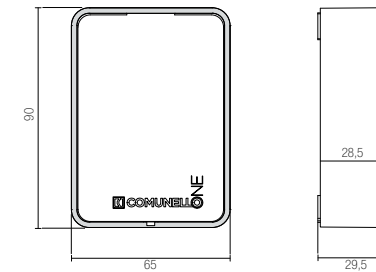


DART ONE

Jeu de photocellules



DIMENSIONS



CODE DE COMMANDE	COLIS	POIDS	PRIX
G1DARTSTNOB00	1 kit	0,15 kg	€ 75,00

INFORMATIONS GENERALES

- 2 entrées bus pour connexion câblage
- Electronique simple, fiable, et abordable qui s'adapte à tout type de système et d'environnement
- Boîtier avec un joint pour limiter la pénétration d'eau. Rouge, en polycarbonate pour résister aux chocs et éviter des dommages dus au soleil
- Visser de fixation cachées
- Sécurité conforme avec la Norme EN 12453, pour tout types d'utilisations

COMPATIBLE AVEC



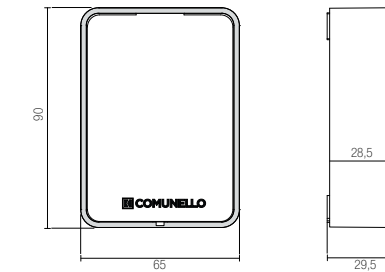
MAST 100 MAST TWIN 100

DART

Jeu de photocellules



DIMENSIONS



CODE DE COMMANDE	COLIS	POIDS	PRIX
GDARTSTDNOB00	1 kit	0,15 kg	€ 65,00

INFORMATIONS GENERALES

- 2 entrées bus pour connexion câblage
- Electronique simple, fiable, et abordable qui s'adapte à tout type de système et d'environnement
- Boîtier avec un joint pour limiter la pénétration d'eau. Rouge, en polycarbonate pour résister aux chocs et éviter des dommages dus au soleil
- Visser de fixation cachées
- Sécurité conforme avec la Norme EN 12453, pour tout types d'utilisations

COMPATIBLE AVEC



MAST 100 MAST TWIN 100

Accessoires

6.4 Organes de sécurité

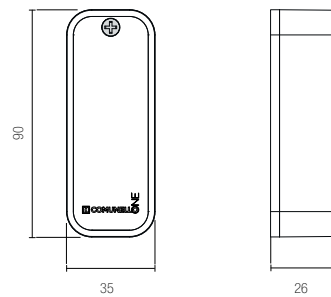


DART SLIM ONE

Jeu de photocellules, version réduite



DIMENSIONS



CODE DE COMMANDE	COLIS	POIDS	PRIX
G1DARTSLNOB00	1 kit	0,12 kg	€ 100,00

INFORMATIONS GENERALES

- 2 entrées bus pour connexion câblage
- Composants électroniques simples fiables et abordables qui s'adaptent à tout type de système et d'environnement
- Technologie digitale empêchant des problèmes d'interface
- Boîtier avec un joint pour limiter la pénétration d'eau. Rouge, en polycarbonate pour résister aux chocs et éviter des dommages dus au soleil
- Sécurité conforme avec la Norme EN 12453, pour tout types d'utilisations

COMPATIBLE AVEC



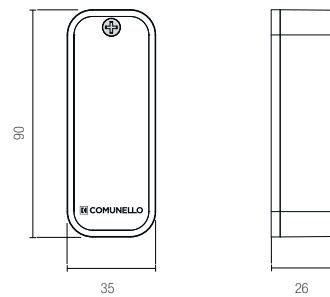
MAST 50 SLIM

DART SLIM

Jeu de photocellules, version réduite



DIMENSIONS



CODE DE COMMANDE	COLIS	POIDS	PRIX
GDARTSLMNOB00	1 kit	0,12 kg	€ 65,00

INFORMATIONS GENERALES

- 2 entrées bus pour connexion câblage
- Composants électroniques simples fiables et abordables qui s'adaptent à tout type de système et d'environnement
- Technologie digitale empêchant des problèmes d'interface
- Boîtier avec un joint pour limiter la pénétration d'eau. Rouge, en polycarbonate pour résister aux chocs et éviter des dommages dus au soleil
- Sécurité conforme avec la Norme EN 12453, pour tout types d'utilisations

COMPATIBLE AVEC



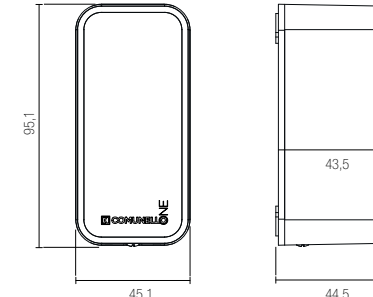
MAST 50 SLIM

DART ADJUSTABLE ONE

Jeu de photocellule orientables



DIMENSIONS



CODE DE COMMANDE	COLIS	POIDS	PRIX
G1DARTADNOB00	1 kit	0,12 kg	€ 110,00

INFORMATIONS GENERALES

- Capteur réglable horizontalement à 180° et verticalement à 10°. Résoud les problèmes d'installations dans les cas où l'alignement des capteurs est difficile

COMPATIBLE AVEC



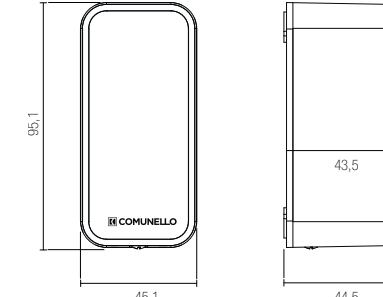
MAST 50 SLIM

DART ADJUSTABLE

Jeu de photocellule orientables



DIMENSIONS



CODE DE COMMANDE	COLIS	POIDS	PRIX
GDARTADJNOB00	1 kit	0,16 kg	€ 100,00

INFORMATIONS GENERALES

- Capteur réglable horizontalement à 180° et verticalement à 10°. Résoud les problèmes d'installations dans les cas où l'alignement des capteurs est difficile

COMPATIBLE AVEC



MAST 50 SLIM

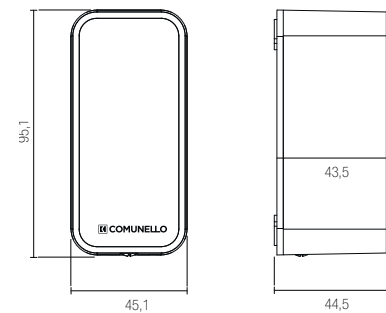


DART BATTERY

Jeu de photocellules avec batteries



DIMENSIONS



CODE DE COMMANDE	COLIS	POIDS	PRIX
G0ARTBMNOB00	1 kit	0,2 kg	€ 95,00

INFORMATIONS GENERALES

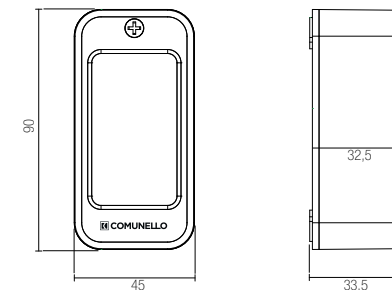
- Installation simplifiée de bandes tactiles (bord de sécurité active) sur le vantail mobile. Entrée 8k2 prêt pour la connexion avec le bord de sécurité. Dans le cas où le contact est fermé ou le câble cassé, ces événements sont détectés par le récepteur. La photocellule empêche l'impact avant que le bord de sécurité soit appliqué.
- Batterie longue durée
- Fonctionne aussi avec des photocellules

RECEIVER

Radio receiver



DIMENSIONS



CODE DE COMMANDE	COLIS	POIDS	PRIX
GRESIVERNOG00	1 pcs.	0,2 kg	€ 85,00

INFORMATIONS GENERALES

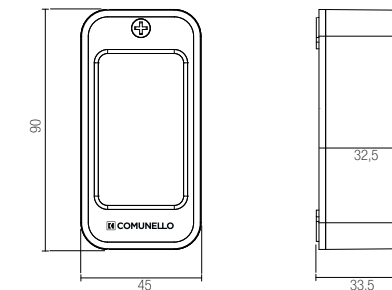
- Récepteur radio deux canaux
- Permet la commande à distance des équipements électriques via un ou plusieurs émetteurs

RECEIVER 868

Radio receiver 868,46 MHz



DIMENSIONS



COLIS	POIDS	PRIX
1 pcs.	0,2 kg	€ 90,00

INFORMATIONS GENERALES

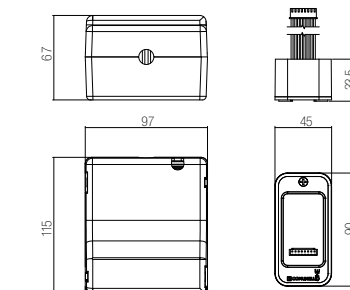
- Récepteur radio deux canaux
- Permet la commande à distance des équipements électriques via un ou plusieurs émetteurs

AC-51 BATTERY KIT

ONE kit batteries



DIMENSIONS



CODE DE COMMANDE	COLIS	POIDS	PRIX
G1BATTERLOG00	1 pcs.	1,3 kg	€ 145,00

INFORMATIONS GENERALES

- Deux batteries standards 12V / 1.2Ah
- Une interface vérifie les éventuels court-circuits et contrôle l'alimentation de tout le système (Armoire de commande, BUS et Moteur)
- Un pré-câblage permet une connexion facilitée entre les batteries et l'interface

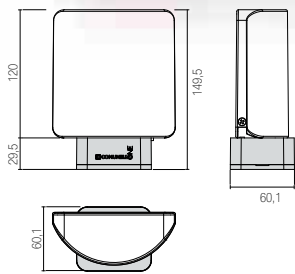


SWIFT LED ONE

Feux clignotant à LED



DIMENSIONS



CODE DE COMMANDE	ARTICLE	COLIS	POIDS	PRIX
G1SWIFTSTYB00	SWIFT-Y	1 pcs.	0,26 kg	€ 65,00
G1SWIFTSTWB00	SWIFT-W	1 pcs.	0,26 kg	€ 65,00

INFORMATIONS GENERALES

White Yellow

- 2 entrées bus pour connexion câblage
- Une version universelle LED peut s'adapter aux deux types d'installation, verticale et horizontale (avec barre de support en option)
- Antenne intégrée 433.92 MHz pour toutes les versions
- Système clignotant intégré
- Disjoncteur optionnel activé et lumière fixe disponible
- Efficacité énergétique grâce à la technologie LED

COMPATIBLE AVEC



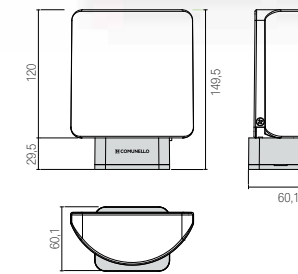
SWIFT BASE

SWIFT LED

Feux clignotant à LED



DIMENSIONS



CODE DE COMMANDE	ARTICLE	COLIS	POIDS	PRIX
GSWIFTSTLYB00	SWIFT-Y	1 pcs.	0,26 kg	€ 50,00
GSWIFTSTLWB00	SWIFT-W	1 pcs.	0,26 kg	€ 50,00

INFORMATIONS GENERALES

White Yellow

- 2 entrées bus pour connexion câblage
- Une version universelle LED peut s'adapter aux deux types d'installation, verticale et horizontale (avec barre de support en option)
- Antenne intégrée 433.92 MHz pour toutes les versions
- Système clignotant intégré
- Disjoncteur optionnel activé et lumière fixe disponible
- Efficacité énergétique grâce à la technologie LED

COMPATIBLE AVEC



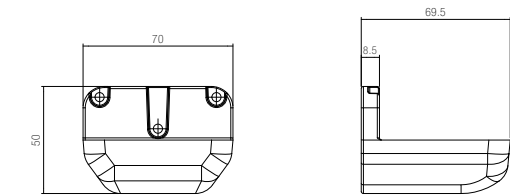
SWIFT BASE

SWIFT BASE

Support de fixation du feu clignotant à LED



DIMENSIONS



CODE DE COMMANDE	ARTICLE	COLIS	POIDS	PRIX
GSWIFTSU0B00	SWIFT BASE	1 pcs.	0,05 kg	€ 10,00

APPLICATIONS



SWIFT



HORIZONTAL SWIFT
WITH SWIFT BASE

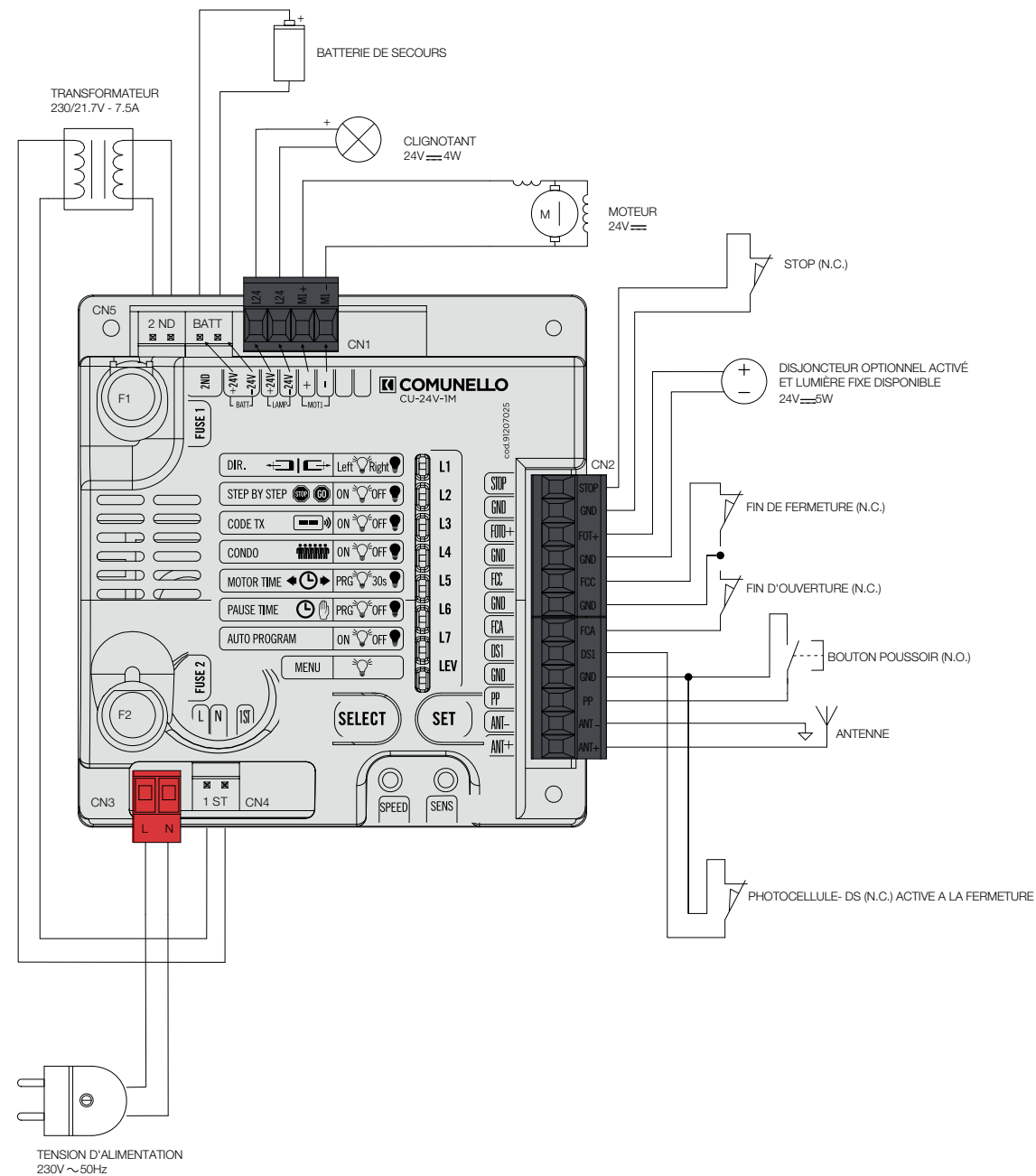


VERTICAL SWIFT
WITH SWIFT BASE

Dispositifs de commande et de deverouillage

Armoire de commande 24V 1 moteur **CU 24V 1M**

Schéma électrique



En cas d'utilisation d'une entrée supplémentaire Arrêt, nous vous recommandons d'utiliser l'armoire de commande CU 24V HP

FONCTIONS

MENU PRINCIPAL	LED FERMER	LED OUVERT	Description
RETARD	Retard Moteur 2	Retard Moteur 1	Réglage du décalage entre deux vantaux
PAS A PAS	Automatique	Pas a pas	Fonctions pas à pas : ouverture-fermeture-arrêt-fermeture
CODE TX	Aucun code	Code entré	Fonction mémoire de la radio télécommande
CONDO	FERMER	OUVERT	Fonction multi-utilisateurs
TEMPS MOTEUR	30 sec.	Temps sélectionné	Réglage du temps moteur
TEMPS DE PAUSE	W/O fermeture automatique	Avec fermeture automatique	Temps de pause du vantail
AUTO PROGRAMMATION	FERMER	OUVERT	Fonction programmation automatique
MENU	OUVERT		Sélection menu

Le menu 1 étendu est activé en sélectionnant la LED LEV par le bouton SELECT et en appuyant une fois le bouton SET

MENU ETENDU 1	LED FERMEE	LED OUVERTE	Description
PGM CODE	FERMER	OUVERT	Fonction de programmation à distance
PHOTOTEST	FERMER	OUVERT	Phototest
RALENTISSEMENT	FERMER	OUVERT	Ralentissement
RETARD	FERMER	OUVERT	Réglage du décalage entre les deux vantaux
DÉVERROUILLAGE ÉLECTRO SERRURE AVANT OUVERTURE	FERMER	OUVERT	Fonction déverrouillage électro serrure avant ouverture
ALIMENTATION COUPEE	FERMER	OUVERT	Pleine puissance de fermeture pendant 1 seconde
LUMIERE DE COURTOISIE	FERMER	OUVERT	Pré-clignotement ou fonction lumière de courtoisie
LEV	1 FLASH		Sélection menu

Le menu étendu 2 is activé en sélectionnant la LED LEV par le bouton SELECT et en appuyant trois fois le bouton SET

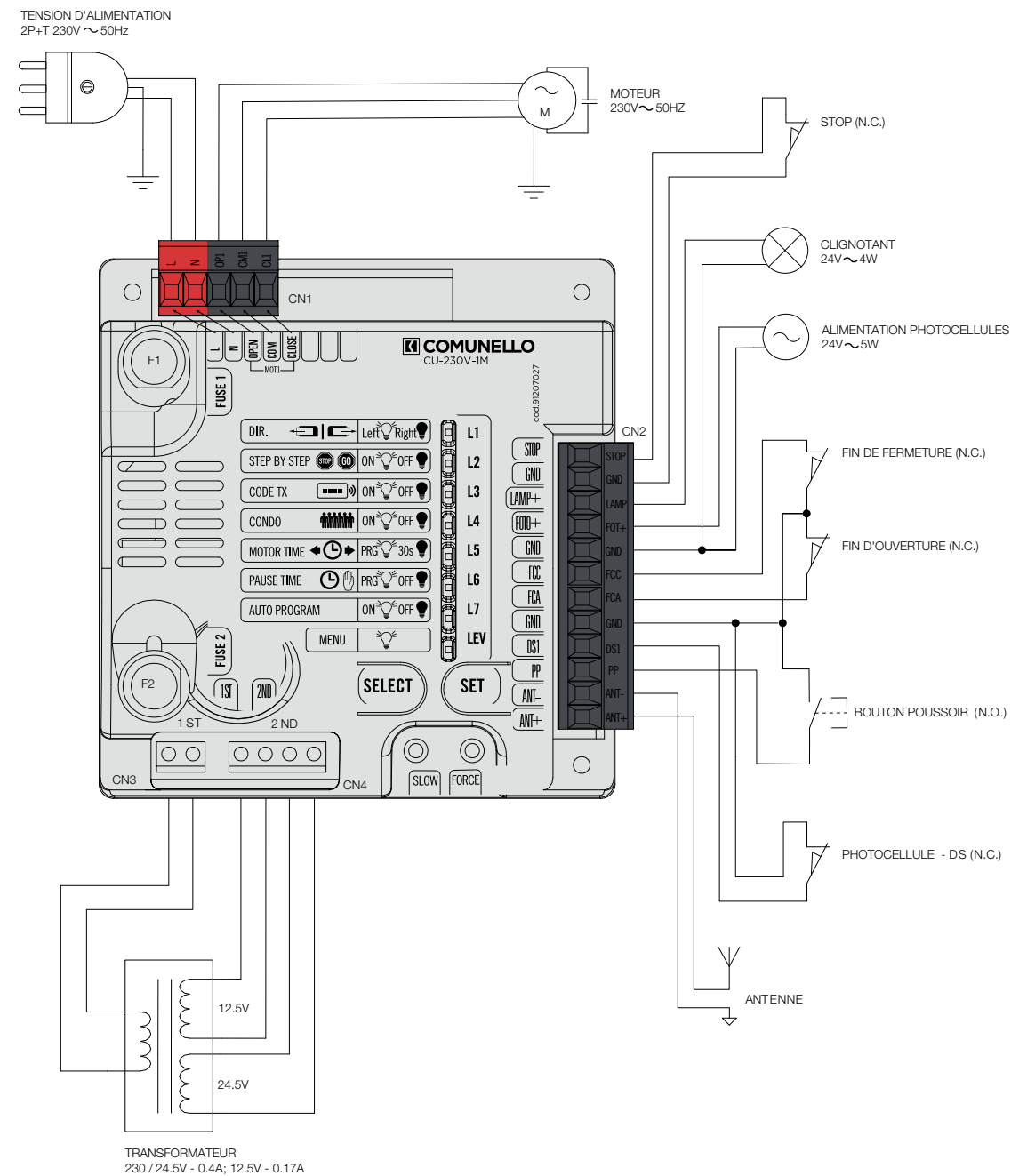
MENU ETENDU 2	LED FERMEE	LED OUVERTE	Description
ARRÊT PROGRESSIF	FERMER	OUVERT	Arrêt progressif
ARRÊT PROGRESSIF	FERMER	OUVERT	Démarrage progressif (du niveau 0 au niveau sélectionné)
OUVERTURE EN SECURITE 1	FERMER	OUVERT	Capteur de fermeture activé durant l'ouverture
COMMANDE PAR CONTACT MAINTENU	FERMER	OUVERT	Fonction contact maintenu
SUIVEZ MOI	FERMER	OUVERT	Suivez moi (temps d'ouverture réduit une fois que le capteur a été passé)
PAUSE LUMIERE	FERMER	OUVERT	Fonctionnement du clignotant quand le portail est à l'arrêt
TOUJOURS FERMER	FERMER	OUVERT	Toujours fermé
LEV	2 FLASHES		Sélection menu

Le menu étendu 3 is activé en sélectionnant la LED LEV avec le bouton SELECT et en appuyant trois fois sur le bouton SET

MENU ETENDU 3	LED OUVERT	Description
PUISSANCE REDUITE	OUVERT	Réglage de la puissance pendant la phase de ralentissement du moteur
LEV	3 FLASHES	Sélection menu

Armoire de commande 230V 1 moteur **CU 230V 1M**

Schéma électrique



Dans le cas d'utilisation d'une entrée arrêt supplémentaire nous vous recommandons d'utiliser la carte électronique CU 230V HP

FONCTIONS

MENU PRINCIPAL	LED FERMER	LED OUVERT	Description
DIR	Ouverture droite	Ouverture gauche	Sens d'ouverture
PAS A PAS	Automatique	Pas a pas	Fonction pas à pas ouvert- fermer -arrêt- fermer
CODE TX	Aucun code	Code entrée	Fonction de contrôle de mémoire
CONDO	FERMER	OUVERT	Fonction multi-utilisateurs
TEMPS MOTEUR	30 sec.	Temps sélectionné	Réglage du temps moteur
TEMPS DE PAUSE	W/O Fermeture automatique	Avec fermeture automatique	Temps de pause d'un vantail
AUTO PROGRAMMATION	FERMER	OUVERT	Automatic programming fonction
MENU	OUVERT		Sélection menu

Le menu étendu 1 est activé en sélectionnant la LED LEV par le bouton SELECT et en ressant une fois le bouton SET

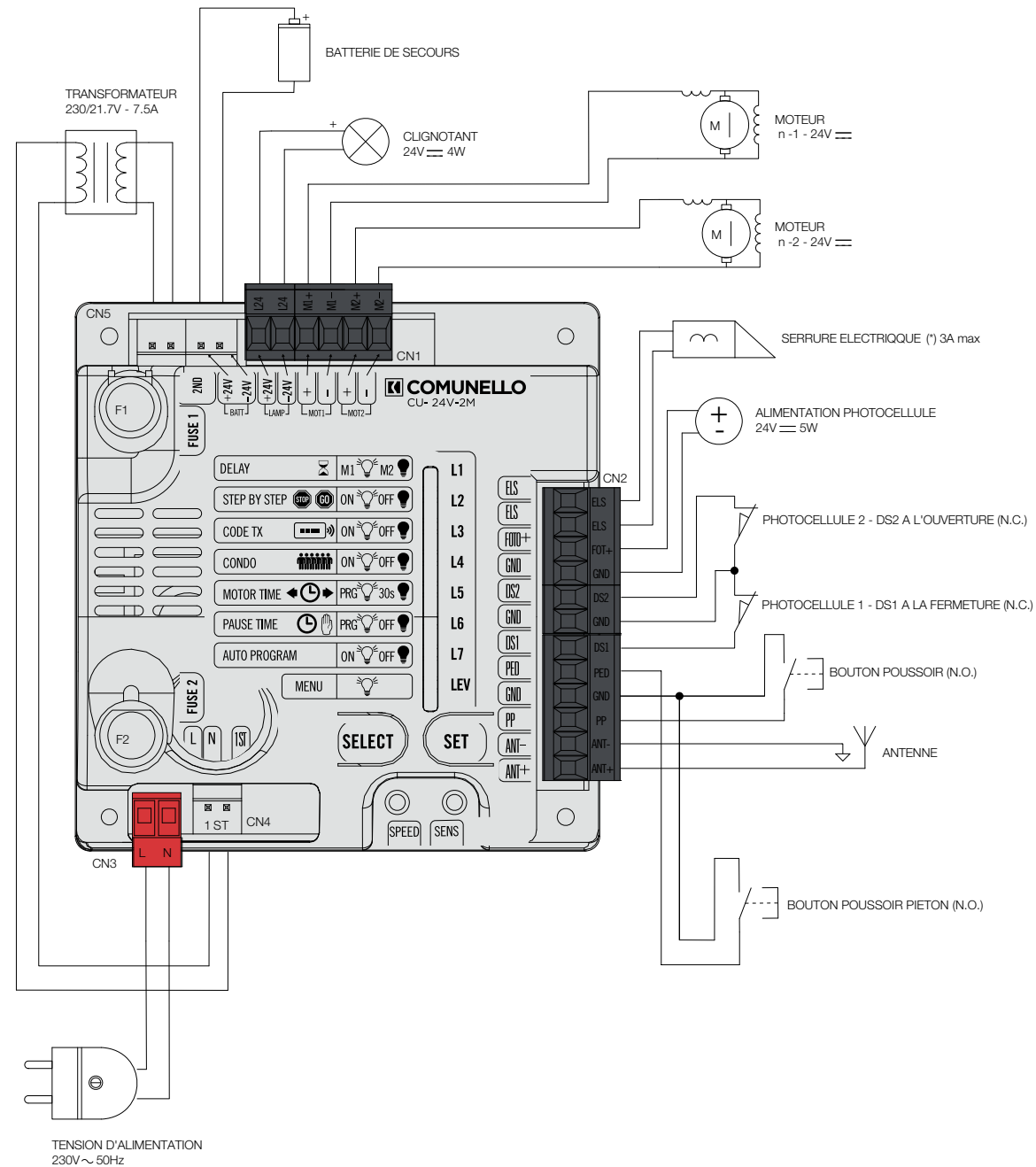
MENU ETENDU 1	LED FERMEE	LED OUVERTE	Description
PHOTOTEST	FERMER	OUVERT	Phototest
OUVERTURE PIÉTON	Ouverture piéton 10s	Ped programmé temps	Fonction programmation automatique
RALENTISSEMENT	FERMER	OUVERT	Fonction ralentissement
FREIN	FERMER	OUVERT	Frein moteur
DÉVERROUILLAGE ÉLECTRO SERRURE AVANT OUVERTURE	FERMER	OUVERT	Fonction déverrouillage électro serrure avant ouverture
ALIMENTATION FERMEE	FERMER	OUVERT	Puissance max. de fermeture pour 1 sec.
LUMIERE DE COURTOISIE	FERMER	OUVERT	Pré-clignotement ou fonction de lumière de courtoisie
LEV	1 FLASH		Sélection menu

Le menu étendu 2 est activé en sélectionnant la LED LEV à l'aide du bouton SELECT et en pressant deux fois le bouton SET

MENU ETENDU 2	LED FERMEE	LED OUVERTE	Description
ARRÊT PROGRESSIF	FERMER	OUVERT	Arrêt progressif
DEMARRAGE PROGRESSIF	FERMER	OUVERT	Démarrage progressif (de 0 au niveau sélectionné)
DS1 OUVERTURE	FERMER	OUVERT	Capteur de fermeture activé durant l'ouverture
COMMANDE PAR CONTACT MAINTENU	FERMER	OUVERT	Fonction contact maintenu
SUIVEZ MOI	FERMER	OUVERT	Suivez moi (Temps d'ouverture réduit une fois que le capteur a été passé)
PAUSE LUMIERE	FERMER	OUVERT	Activation du clignotant lorsque le portail est à l'arrêt
TOUJOURS FERMER	FERMER	OUVERT	Toujours fermer
LEV	2 FLASHES		Sélection menu

Armoire de commande 24V 2 moteurs CU 24V 2M

Schéma électrique



Dans le cas d'utilisation d'une entrée arrêt supplémentaire nous vous recommandons d'utiliser la carte électronique CU 24 HP

FONCTIONS

MENU PRINCIPAL	LED FERMER	LED OUVERT	Description
RETARD	Retard moteur 2	Retard moteur 1	Sélection du vantail
PAS A PAS	Automatique	Pas a pas	Fonction pas à pas
CODE TX	Aucun code	Code entrée	Radio fonction contrôle mémoire
CONDO	FERMER	OUVERT	Fonction multi-utilisateurs
TEMPS MOTEUR	30 sec.	Temps sélectionné	Réglage du temps moteur
TEMPS DE PAUSE	W/O Fermeture automatique	Avec fermeture automatique	Temps de pause d'un vantail
TEMPS PED.	Temps PED 10s	Programmation Ped. Temps	Automatic programming fonction
MENU	OUVERT		Sélection menu

Le menu étendu 1 est activé en sélectionnant la LED LEV à l'aide du bouton SELECT et en pressant une fois sur le bouton SET

MENU ETENDU 1	LED FERMEE	LED OUVERTE	Description
PGM CODE	FERMER	OUVERT	Fonction programmation télécommande
PHOTOTEST	FERMER	OUVERT	Phototest
RALENTISSEMENT	FERMER	OUVERT	Ralentissement
RETARD	FERMER	OUVERT	Réglage du décalage entre les deux vantaux
DÉVERROUILLAGE ÉLECTRO SERRURE AVANT OUVERTURE	FERMER	OUVERT	Fonction déverrouillage électro serrure avant ouverture
ALIMENTATION FERMEE	FERMER	OUVERT	Pleine puissance à la fermeture pendant 1 seconde
LUMIERE DE COURTOISIE	FERMER	OUVERT	Pré-clignotement ou fonction de lumière de courtoisie
LEV	1 FLASH		Sélection menu

Le menu étendu 2 est activé en sélectionnant la LED LEV à l'aide du bouton SELECT et en pressant deux fois sur le bouton SET

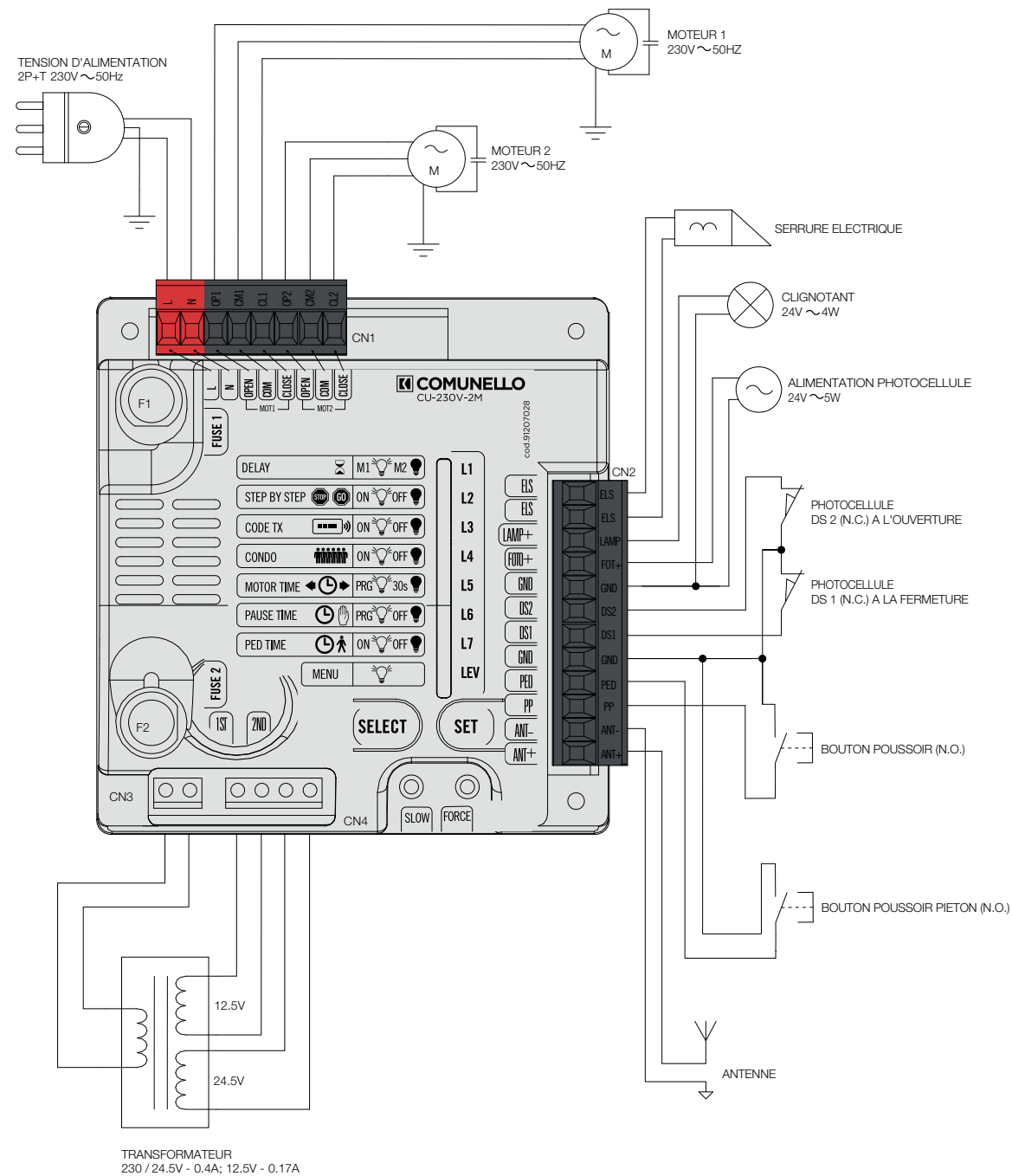
MENU ETENDU 2	LED FERMEE	LED OUVERTE	Description
ARRÊT PROGRESSIF	FERMER	OUVERT	Arrêt progressif
DEMARRAGE PROGRESSIF	FERMER	OUVERT	Démarrage progressif (de 0 au niveau sélectionné)
SAFE 1 OPENING	FERMER	OUVERT	Capteur de fermeture activé durant l'ouverture
COMMANDE PAR CONTACT MAINTENU	FERMER	OUVERT	Fonction contact maintenu
SUIVEZ MOI	FERMER	OUVERT	Suivez moi (Temps d'ouverture réduit une fois que le capteur a été passé)
PAUSE LUMIERE	FERMER	OUVERT	Activation du clignotant lorsque le portail est à l'arrêt
TOUJOURS FERMER	FERMER	OUVERT	Toujours fermer
LEV	2 FLASHES		Sélection menu

Le menu étendu 3 est activé en sélectionnant la LED LEV avec le bouton SELECT et en appuyant trois fois sur le bouton SET

MENU ETENDU 3	LED FERMEE	Description
PUISSANCE DE RALENTISSEMENT	FERMER	Réglage du niveau de la puissance durant la phase de ralentissement du moteur
LEV	3 FLASHES	Sélection menu

Armoire de commande 230V 2 moteurs CU 230V 2M

Schéma électrique



FONCTIONS

MENU PRINCIPAL	LED FERMEE	LED OUVERTE	Description
RETARD	Retard moteur 2	Retard moteur 1	Sélection du vantail
PAS A PAS	Automatique	Pas a pas	Fonction pas a pas: ouvert fermer arrêt fermer
CODE TX	Aucun code	Code entrée	Radio fonction contrôle mémoire
CONDO	FERMER	OUVERT	Fonction multi-utilisateurs
TEMPS MOTEUR	30 sec.	Temps sélectionné	Réglage du temps moteur
TEMPS DE PAUSE	W/O fermeture automatique	Avec fermeture automatique	Temps de pause du vantail
TEMPS PED.	Temps PED 10s	Programmation Ped. Temps	Fonction programmation automatique
MENU	OUVERT		Sélection menu

Le menu étendu 1 est activé en sélectionnant la LED LEV à l'aide du bouton SELECT et en pressant une fois sur le bouton SET

MENU ETENDU 1	LED FERMEE	LED OUVERTE	Description
PGM CODE	FERMER	OUVERT	Fonction programmation télécommande
PHOTOTEST	FERMER	OUVERT	Phototest
RALENTISSEMENT	FERMER	OUVERT	Ralentissement
RETARD	FERMER	OUVERT	Réglage du décalage entre les deux vantaux
DÉVERROUILLAGE ÉLECTRO SERRURE AVANT OUVERTURE	FERMER	OUVERT	Fonction déverrouillage électro serrure avant ouverture
ALIMENTATION FERMEE	FERMER	OUVERT	Pleine puissance à la fermeture pendant 1 seconde
LUMIERE DE COURTOISIE	FERMER	OUVERT	Pré-clignotement ou fonction de lumière de courtoisie
LEV	1 FLASH		Sélection menu

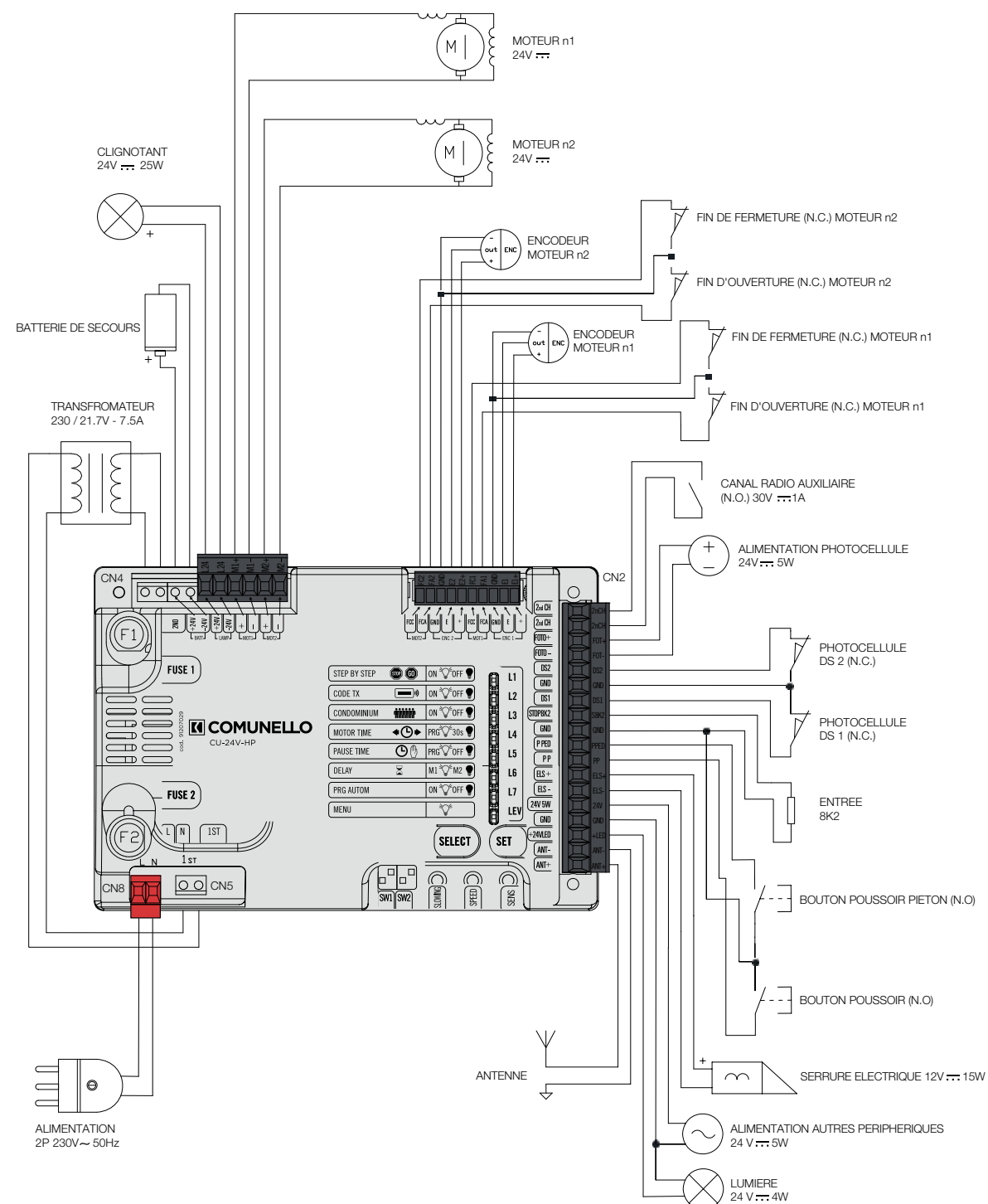
Le menu étendu 2 est activé en sélectionnant la LED LEV à l'aide du bouton SELECT et en pressant deux fois sur le bouton SET

MENU ETENDU 2	LED FERMEE	LED OUVERTE	Description
ARRÊT PROGRESSIF	FERMER	OUVERT	Arrêt progressif
DEMARRAGE PROGRESSIF	FERMER	OUVERT	Démarrage progressif (de 0au niveau sélectionné)
DS1 OUVERTURE	FERMER	OUVERT	Capteur de fermeture activé durant l'ouverture
COMMANDE PAR CONTACT MAINTENU	FERMER	OUVERT	Fonction contact maintenu
SUIVEZ MOI	FERMER	OUVERT	Suivez moi (temps d'ouverture réduit une fois que le capteur a été passé)
PAUSE LUMIERE	FERMER	OUVERT	Activation du clignotant lorsque le portail est à l'arrêt
TOUJOURS FERMER	FERMER	OUVERT	Toujours fermer
LEV	2 FLASHES		Sélection menu

Dans le cas d'utilisation d'une entrée arrêt supplémentaire nous vous recommandons d'utiliser la carte électronique CU 230 HP

Armoire de commande 24V 1/2 moteurs CU 24V HP

Schéma électrique



FONCTIONS

MENU PRINCIPAL	LED FERMEE	LED OUVERTE	Description
PAS A PAS	Automatique	Pas à pas	Fonction pas à pas: ouvert fermer arrêt fermer
CODE TX	Aucun code	Code entré	Fonction Radio avec contrôle mémoire
CONDO	FERMER	OUVERT	Fonction multi-utilisateurs
TEMPS MOTEUR	30 sec.	Temps sélectionné	Moteur fonction réglage temps
TEMPS PAUSE	W/O fermeture automatique	Avec fermeture automatique	Fonction temps de pause du vantail
RETARD	FERMER	OUVERT	Reglage du décalage entre les deux vantaux
AUTOMATIC PROGRAMMING	FERMER	OUVERT	Fonction programmation automatique
MENU	FERMER		Sélection menu

Le menu étendu 1 est activé en sélectionnant la LED LEV à l'aide du bouton SELECT en pressant une fois sur le bouton SET

MENU ETENDU 1	LED FERMEE	LED OUVERTE	Description
COMMANDE PAR CONTACT MAINTENU	FERMER	OUVERT	Fonction contact maintenu
BOUTON PIETON / 1 VANTAIL	Bouton piéton	Vantail piéton	Ouverture 1 vantail
BOUTON PIETON / DS3	Bouton piéton	DS3	Fonction 3 ème capteur
PHOTOTEST	FERMER	OUVERT	Phototest
DS2 STOP A LA FERMETURE	FERMER	OUVERT	Sur le capteur Ds2 utilisé durant la fermeture
DS1 INVERSION PARTIELLE	FERMER	OUVERT	Inversion partielle durant la fermeture
8K2 DEVEROUILLAGE	FERMER	OUVERT	Fonction déverrouillage 8K2
LEV	1 FLASH		Sélection menu

Le menu étendu 2 est activé en sélectionnant la LED LEV à l'aide du bouton SELECT en pressant deux fois le bouton SET

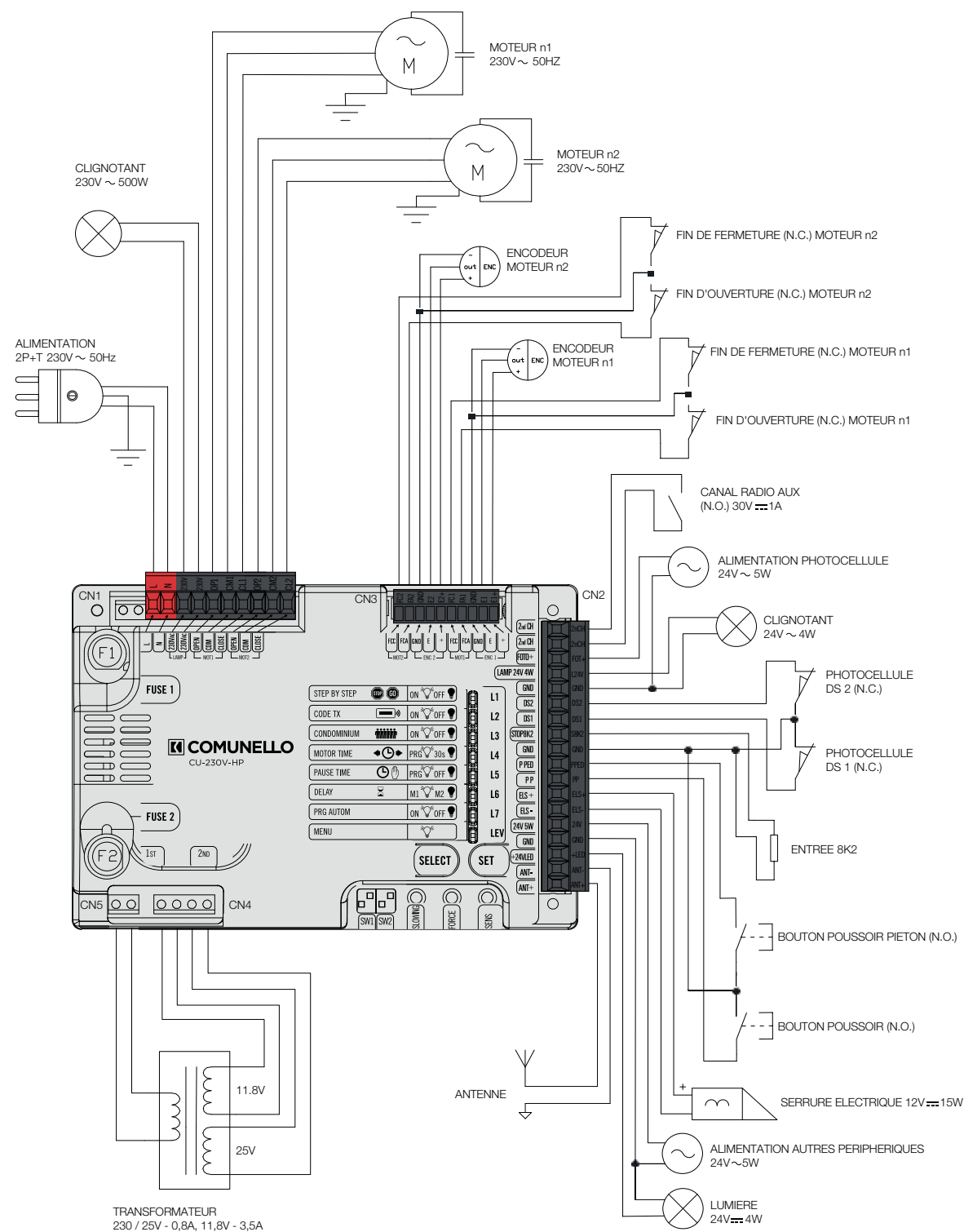
MENU ETENDU 2	LED FERMEE	LED OUVERTE	Description
FREIN	FERMER	OUVERT	Frein moteur
RALENTISSEMENT	FERMER	OUVERT	Ralentissement
TOUJOURS FERMER	FERMER	OUVERT	Toujours fermée
SUIVEZ MOI	FERMER	OUVERT	Suivez moi (réduction du temps d'ouverture une fois que le capteur a été passé)
TEMPS PIETON	10 Sec	Temps sélectionné	Temps durant lequel le vantail piéton reste ouvert
CANAL AUX CODE FIXE	FERMER	OUVERT	Système fonctionnant de canal auxiliaire
PROGRAMMATION TELECOMMANDE	FERMER	OUVERT	Fonction programmation de la télécommande
LEV	2 FLASHES		Sélection menu

Le menu étendu 3 est activé en sélectionnant la LED LEV à l'aide du bouton SELECT et en pressant trois fois sur le bouton SET

MENU ETENDU 3	LED FERMEE	LED OUVERTE	Description
ARRÊT PROGRESSIF	FERMER	OUVERT	Arrêt progressif
DEMARRAGE PROGRESSIF	FERMER	OUVERT	Démarrage progressif (de 0 jusqu'au niveau sélectionné)
DEVEROUILLAGE ELECTRO SERRURE AVANT OUVERTURE	FERMER	OUVERT	Fonction déverrouillage électro serrure avant ouverture
ALIMENTATION FERMEE	FERMER	OUVERT	Pleine puissance en fermeture durant 1 seconde
ELS / CMD PED	FERMER	OUVERT	Activation de la serrure électrique
LUMIERE INACTIVE	FERMER	OUVERT	Activation du clignotant lorsque le portail est à l'arrêt
LUMIERE DE COURTOISIE	FERMER	OUVERT	Pré-clignotement ou fonction lumière de courtoisie
LEV	3 FLASHES		Sélection menu

Armoire de commande 230V 1/2 moteurs CU 230V HP

Schéma électrique



FONCTIONS

MENU PRINCIPAL	LED FERMEE	LED OUVERTE	Description
PAS A PAS	Automatique	Pas à pas	Fonction pas à pas: ouvert fermer arrêt fermer
CODE TX	Aucun code	Code entré	Fonction Radio avec contrôle mémoire
CONDO	FERMER	OUVERT	Fonction multi-utilisateurs
TEMPS MOTEUR	30 sec.	Temps sélectionné	Moteur fonction réglage temps
TEMPS PAUSE	W/O fermeture automatique	Avec fermeture automatique	Fonction temps de pause du vantail
RETARD	FERMER	OUVERT	Reglage du décalage entre les deux vantaux
PROGRAMMATION AUTOMATIQUE	FERMER	OUVERT	Fonction programmation automatique
MENU	FERMER		Sélection menu

Le menu étendu 1 est activé en sélectionnant la LED LEV à l'aide du bouton SELECT en pressant une fois sur le bouton SET

MENU ETENDU 1	LED FERMEE	LED OUVERTE	Description
COMMANDE PAR CONTACT MAINTENU	FERMER	OUVERT	Fonction contact maintenu
BOUTON PIETON / 1 VANTAIL	Bouton piéton	Vantail piéton	Ouverture 1 vantail
BOUTON PIETON / DS3	Bouton piéton	DS3	Fonction 3 ème capteur
PHOTOTEST	FERMER	OUVERT	Phototest
DS2 STOP A LA FERMETURE	FERMER	OUVERT	Sur le capteur Ds2 utilisé durant la fermeture
DS1 INVERSION PARTIELLE	FERMER	OUVERT	Inversion partielle durant la fermeture
8K2 DEVEROULLAGE	FERMER	OUVERT	Fonction déverrouillage 8K2
LEV	1 FLASH		Sélection menu

Le menu étendu 2 est activé en sélectionnant la LED LEV à l'aide du bouton SELECT en pressant deux fois sur le bouton SET

MENU ETENDU 2	LED FERMEE	LED OUVERTE	Description
FREIN	FERMER	OUVERT	Frein moteur
RALENTISSEMENT	FERMER	OUVERT	Ralentissement
TOUJOURS FERMER	FERMER	OUVERT	Toujours fermée
SUIVEZ MOI	FERMER	OUVERT	Suivez moi (réduction du temps d'ouverture une fois que le capteur a été passé)
TEMPS PIETON	10 Sec	Temps sélectionné	Temps durant lequel le vantail piéton reste ouvert
CANAL AUX CODE FIXE	FERMER	OUVERT	Système fonctionnant de canal auxiliaire
PROGRAMMATION TELECOMMANDE	FERMER	OUVERT	Fonction programmation de la télécommande
LEV	2 FLASHES		Sélection menu

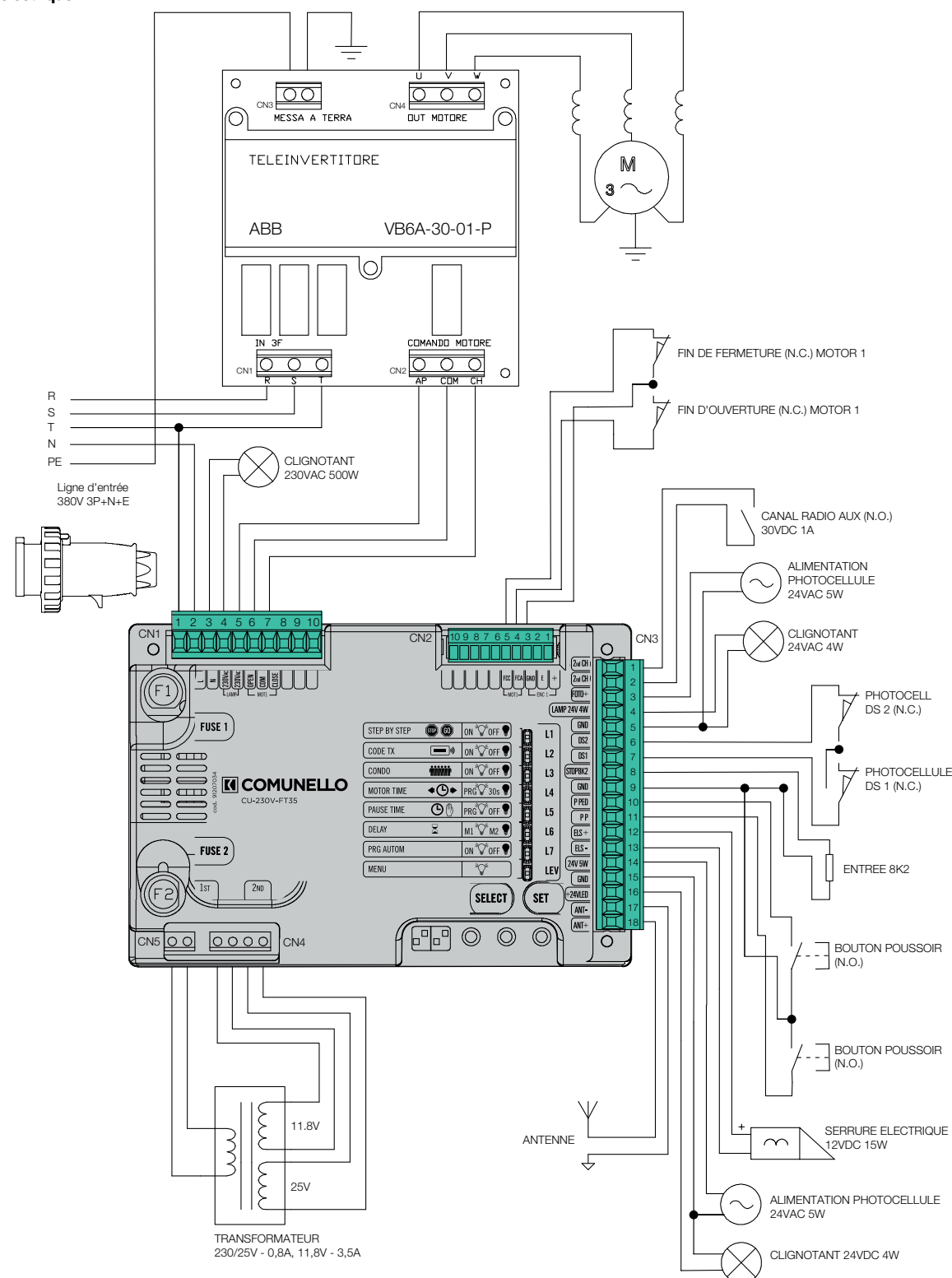
Le menu étendu 3 est activé en sélectionnant la LED LEV à l'aide du bouton SELECT et en pressant trois fois sur le bouton SET

MENU ETENDU 3	LED FERMEE	LED OUVERTE	Description
ARRÊT PROGRESSIF	FERMER	OUVERT	Arrêt progressif
DEMARRAGE PROGRESSIF	FERMER	OUVERT	Démarrage progressif (de 0 jusqu'au niveau sélectionné)
DEVEROULLAGE ELECTRO SERRURE AVANT OUVERTURE	FERMER	OUVERT	Fonction déverrouillage électro serrure avant ouverture
ALIMENTATION FERMEE	FERMER	OUVERT	Pleine puissance en fermeture durant 1 seconde
ELS / CMD PED	FERMER	OUVERT	Activation de la serrure électrique
LUMIERE INACTIVE	FERMER	OUVERT	Activation du clignotant lorsque le portail est à l'arrêt
LUMIERE DE COURTOISIE	FERMER	OUVERT	Pré-clignotement ou fonction lumière de courtoisie
LEV	3 FLASHES		Sélection menu

Armoire de commande 230V Fort 3500

CU 230V FT35/HP 380V

Schéma électrique



FONCTIONS

MENU PRINCIPAL	LED FERMEE	LED OUVERTE	Description
PAS A PAS	Automatique	Pas à pas	Fonction pas à pas: ouvert fermer arrêt fermer
CODE TX	Aucun code	Code entré	Fonction Radio avec contrôle mémoire
CONDO	FERMER	OUVERT	Fonction multi-utilisateurs
TEMPS MOTEUR	30 sec.	Temps sélectionné	Moteur fonction réglage temps
TEMPS PAUSE	W/O fermeture automatique	Avec fermeture automatique	Fonction temps de pause du vantail
RETARD	FERMER	OUVERT	Réglage du décalage entre deux vantaux
PROGRAMMATION AUTOMATIQUE	FERMER	OUVERT	Fonction programmation automatique
MENU	OUVERT		Sélection menu

Le menu étendu 1 est activé en sélectionnant la LED LE V à l'aide du bouton SELECT en pressant une fois sur le bouton SET

MENU ETENDU 1	LED FERMEE	LED OUVERTE	Description
COMMANDE PAR CONTACT MAINTENU	FERMER	OUVERT	Fonction contact maintenu
BOUTON PIETON / 1 VANTAIL	Bouton piéton	Vantail piéton	Ouverture un vantail
BOUTON PIETON / DS3	Bouton piéton	DS3	Fonction troisième capteur
PHOTOTEST	FERMER	OUVERT	Phototest
DS2 STP ALA FERMETURE	FERMER	OUVERT	Capteur Ds2 utilisé durant la fermeture
DS1 INVERSION PARTIELLE	FERMER	OUVERT	Inversion partielle durant la fermeture
8K2 DEVEROUILLAGE	FERMER	OUVERT	Fonction déverrouillage 8K2
LEV	1 FLASH		Sélection menu

Le menu étendu 2 est activée en sélectionnant la LED LE V à l'aide du bouton SELECT en pressant deux fois le bouton SET

MENU ETENDU 2	LED FERMEE	LED OUVERTE	Description
FREIN	-	-	NE PAS UTILISER
RALENTISSEMENT	-	-	NE PAS UTILISER
TOUJOURS FERMER	FERMER	OUVERT	Toujours fermer
SUIVEZ MOI	FERMER	OUVERT	Suivez-moi (Temps d'ouverture réduite une fois que le capteur a été passé)
TEMPS PIETON	10 Sec	Temps sélectionné	Temps durant lequel le vantail piéton reste ouvert
CANAL CODE FIXE AUX	FERMER	OUVERT	Système en fonctionnement du canal auxiliaire
PROGRAMMATION DE LA TELECOMMANDE	FERMER	OUVERT	Fonction programmation de la télécommande
LEV	2 FLASHES		Sélection menu

Le menu étendu 3 est activé en sélectionnant la LED LE V à l'aide du bouton SELECT en pressant trois fois le bouton SET

MENU ETENDU 3	LED FERMEE	LED OUVERTE	Description
RALENTISSEMENT PROGRESSIF	-	-	NE PAS UTILISER
DEMARRAGE PROGRESSIF	-	-	NE PAS UTILISER
DEVEROUILLAGE ELECTRO SERRURE AVANT OUVERTURE	FERMER	OUVERT	Fonction déverrouillage électro serrure avant ouverture
ALIMENTATION COUPEE	FERMER	OUVERT	Pleine puissance à la fermeture durant 1 seconde
ELS / CMD PED	FERMER	OUVERT	Activation de la serrure électronique
LUMIERE INACTIVE	FERMER	OUVERT	Activation du clignotant lorsque le portail est à l'arrêt
LUMIERE DE COURTOISIE	FERMER	OUVERT	Pré clignotement ou e-flash or courtesy light function
LEV	3 FLASHES		Sélection menu

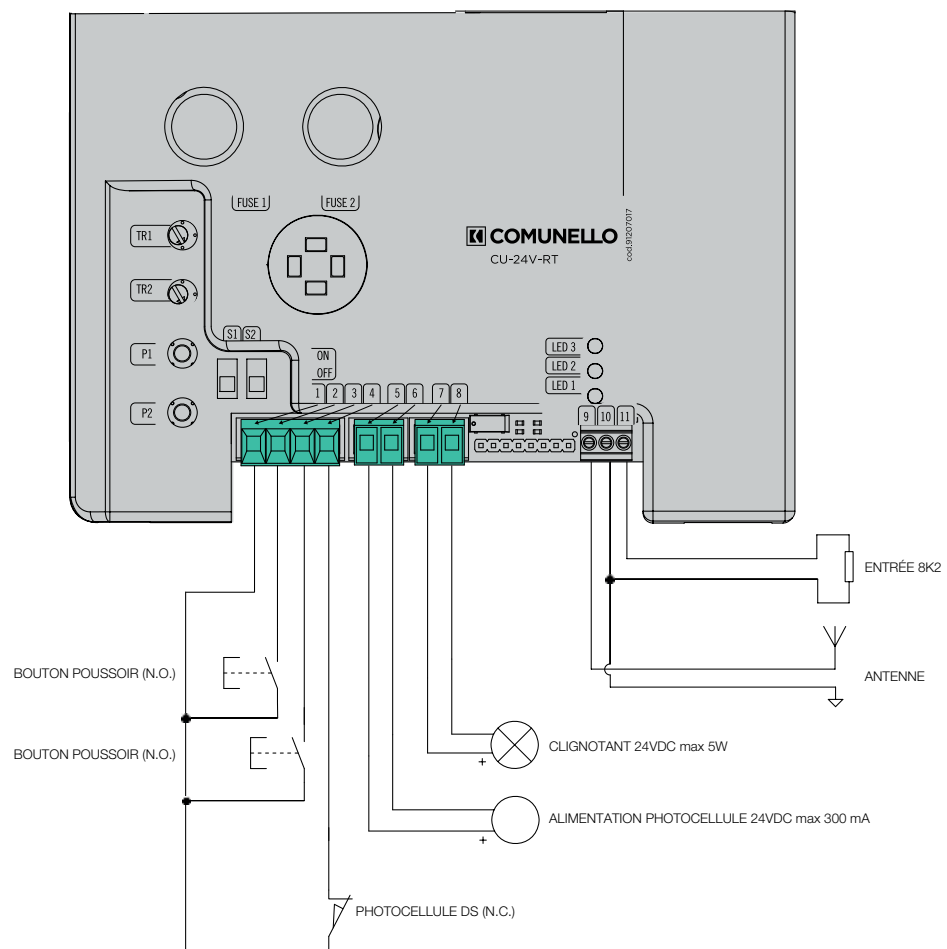
Armoire de commande 24V Rampart

CU 24V RT/RAMPART

Schéma électrique

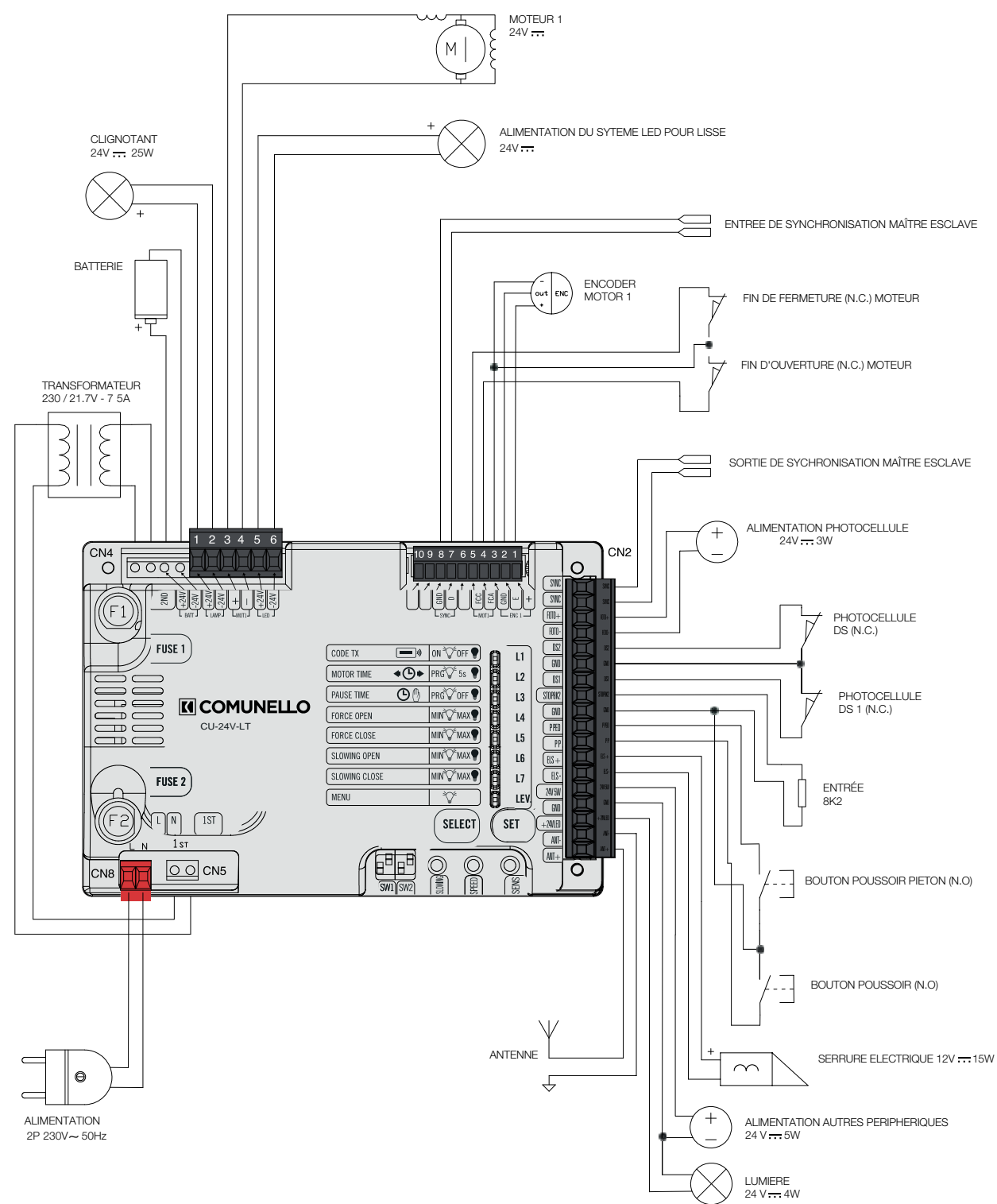
FONCTIONS

FONCTIONALITES DISPONIBLES
COURSE MAX. D'APRENTISSAGE A L'OUVERTURE
INITIALISATION / ANNULATION D'UNE TELECOMMANDE
FERMETURE AUTOMATIQUE
AUTOMATIQUE OU MODE PAS A PAS
REGLAGE DE LA PUISSANCE PAR POTENTIOMETRE
REGLAGE DU RALENTISSEMENT PAR POTENIOMETRE
DETECTION D'OBSTACLE
LUMIERE DE COURTOISIE



Armoire de commande 24V Limit **CU 24V LT / LIMIT HP**

Schéma électrique



FONCTIONS

MENU PRINCIPAL	LED FERMEE	LED OUVERTE	Description
CODE TX	Aucun code	Code entré	Fonction Radio avec contrôle mémoire
TEMPS MOTEUR	30 sec.	Temps sélectionné	Fonction réglage du temps moteur
TEMPS DE PAUSE	W/O fermeture automatique	Avec une fermeture automatique	Fonction temps de pause du vantail
PUISSANCE DURANT L'OUVERTURE	Max	Med / Min	Réglage de la puissance de sortie, Maximun, Medium ou Minimum, Réglé par potentiomètre
PUISSANCE DURANT LA FERMETURE	Max	Med / Min	Réglage de la puissance de sortie, Maximun, Medium ou Minimum, Réglé par potentiomètre
RALENTISSEMENT - OUVERTURE	Max	Med / Min	Réglage du ralentissement, Maximun, Medium ou Minimum, Réglé par potentiomètre
RALENTISSEMENT - FERMETURE	Max	Med / Min	Réglage du ralentissement, Maximun, Medium ou Minimum, Réglé par potentiomètre
MENU	ON		Sélection menu

Le menu étendu 1 est activé en sélectionnant la LED LEV à l'aide du bouton SELECT et en pressant une fois sur le bouton SET

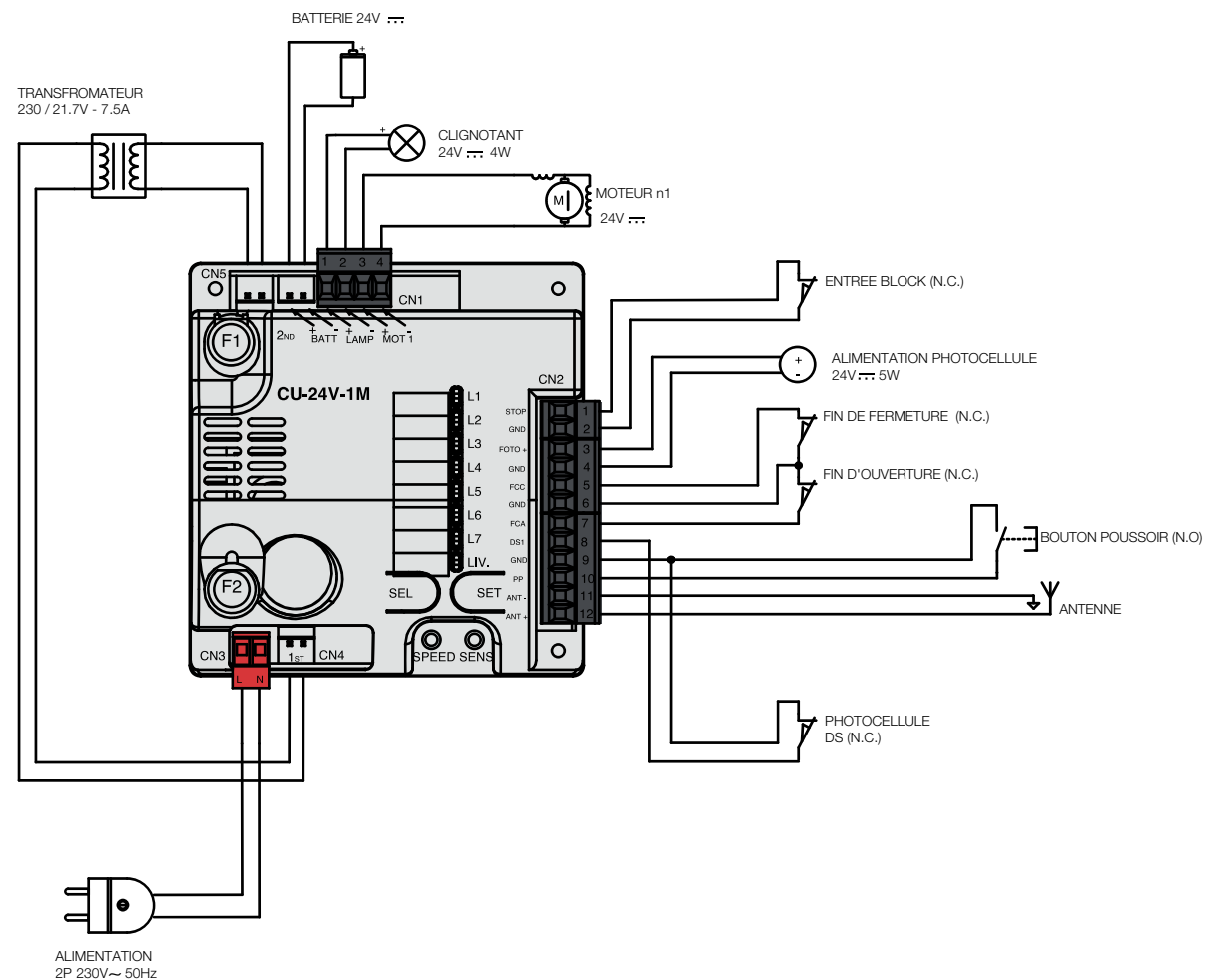
MENU ETENDU 1	LED FERMEE	LED OUVERT	Description
PROGRAMMATION AUTOMATIQUE	FERMER	OUVERT	Fonction contact maintenu
BOUTON	ouverture/fermeture bouton	Bouton fermeture	Activation du bouton ouvert/ fermer
BOUTON PIETON / DS3	-	-	NE PAS UTILISER
PHOTOTEST	FERMER	OUVERT	Phototest
DS2 STP A LA FERMETURE	-	-	NE PAS UTILISER
DS1 INVERSION PARTIELLE	-	-	NE PAS UTILISER
8K2 DEVEROULLAGE	FERMER	OUVERT	Fonction déverouillage 8k2
LEV	1 FLASH		Sélection menu

Le menu étendu 2 est activé en sélectionnant la LED LEV à l'aide du bouton SELECT button et en pressant deux fois sur le bouton SET

MENU ETENDU 2	LED FERMEE	LED OUVERT	Description
ELECTROSERRURE / ELECTROBLOQUE	ELECTROSERRURE	ELECTROBLOQUE	Activation électroserrure ou électrobloque
LAMPE	BLINK	FIX	Activation fixe du clignotant
TOUJOURS FERME	FERMER	OUVERT	Always close
SUIVEZ MOI	FERMER	OUVERT	Suivez moi (Temps d'ouverture réduit une fois que le capteur a été passé)
PRE-CLIGNOTEMENT	FERMER	OUVERT	Pre-flash function
CONFIGURATION BANDE LED	ACTIVE AVEC LE MOTEUR OUVERT	TOUJOURS ACTIVE	Activation de la bande LED
CONFIGURATION BANDE LED	CLIGNOTANT	FIXE	Activation de la bande LED
LEV	2 FLASHES		Sélection menu

Armoire de commande 24V Border CU 24V 1M / BORDER

Schéma électrique



FONCTIONS

MENU PRINCIPAL	LED FERMEE	LED OUVERTE	Description
DIR	Ouverture à droite	Ouverture à gauche	Ouverture de direction
PAS A PAS	Automatique	Pas à pas	Fonction pas à pas: ouvert fermer
CODE TX	Aucun code	Code entré	Fonction Radio avec mémoire
CONDO	FERMER	OUVERT	Fonction multi-utilisateurs
MOTOR TIME	30 sec.	Temps sélectionné	Fonction réglage du temps moteur
TEMPS DE PAUSE	W/O fermeture automatique	Avec fermeture automatique	Fonction temps de pause du vantail
PROGRAMMATION AUTOMATIQUE	FERMER	OUVERT	Fonction programmation automatique
MENU	ON		Sélection Menu

Le menu étendu 1 est activé en sélectionnant la LED LEV à l'aide du bouton SELECT en pressant une fois le bouton SET

MENU ETENDU 1	LED FERMEE	LED OUVERT	Description
PHOTOTEST	FERMER	OUVERT	Phototest
RALENTISSEMENT	FERMER	OUVERT	Ralentiement
PGM CODE TELECOMMANDE	FERMER	OUVERT	Programation télécommande
LUMIERE DE COURTOISIE	FERMER	OUVERT	Pré clignotement ou fonction lumière de courtoisie
LEV	1 FLASH		Sélection Menu

Le menu étendu 2 est activé en sélectionnant la LED LEV à l'aide du bouton SELECT en pressant deux fois le bouton SET

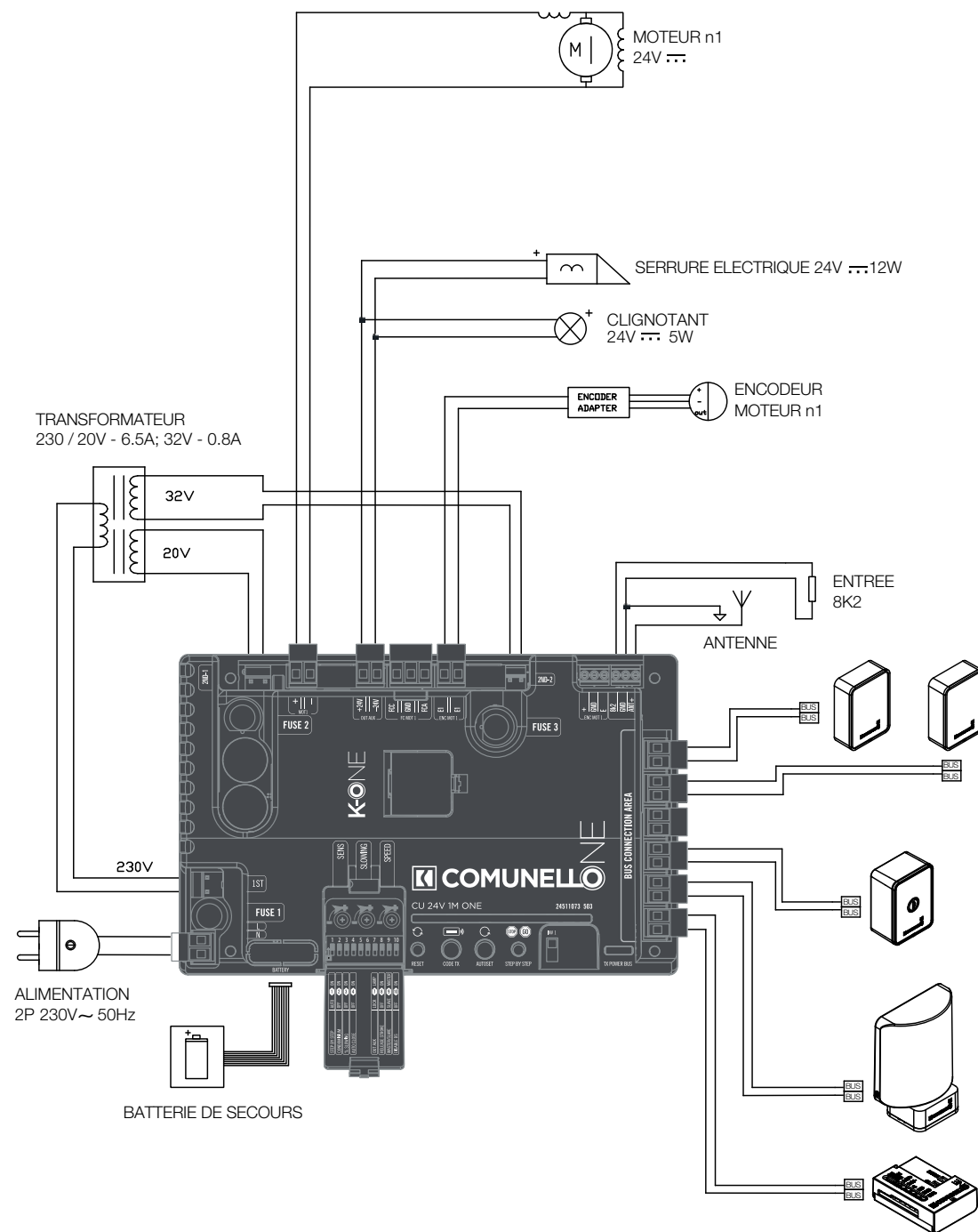
MENU ETENDU 2	LED FERMEE	LED OUVERT	Description
DS1 OUVERTURE	FERMER	OUVERT	Presence de la photocellule aussi à l'ouverture
COMMANDE PAR CONTACT MAINTENU	FERMER	OUVERT	Fonction contact maintenu
SUIVEZ -MOI	FERMER	OUVERT	Suivez moi (Temps d'ouverture réduit une fois que le capteur a été passé)
LUMIERE PAUSE	FERMER	OUVERT	Activation du clignotant lorsque le portail est à l'arrêt
TOUJOURS FERME	FERMER	OUVERT	Toujours fermé
LEV	2 FLASHES		Sélection Menu

Le menu étendu 3 est activé en sélectionnant la LED LEV à l'aide du bouton SELECT et en pressant trois fois le bouton SET

MENU ETENDU 3	LED FERMEE	LED OUVERT	Description
PUISSANCE DU RALENTISSEMENT / ACTIVATION DE LA PUISSANCE À L'OUVERTURE	OUVERT		Régulation de puissance pendant moteur phase de ralentissement
LEV	3 FLASHES		Sélection Menu

Armoire de commande 24V One CU 24V ONE 1M

Schéma électrique

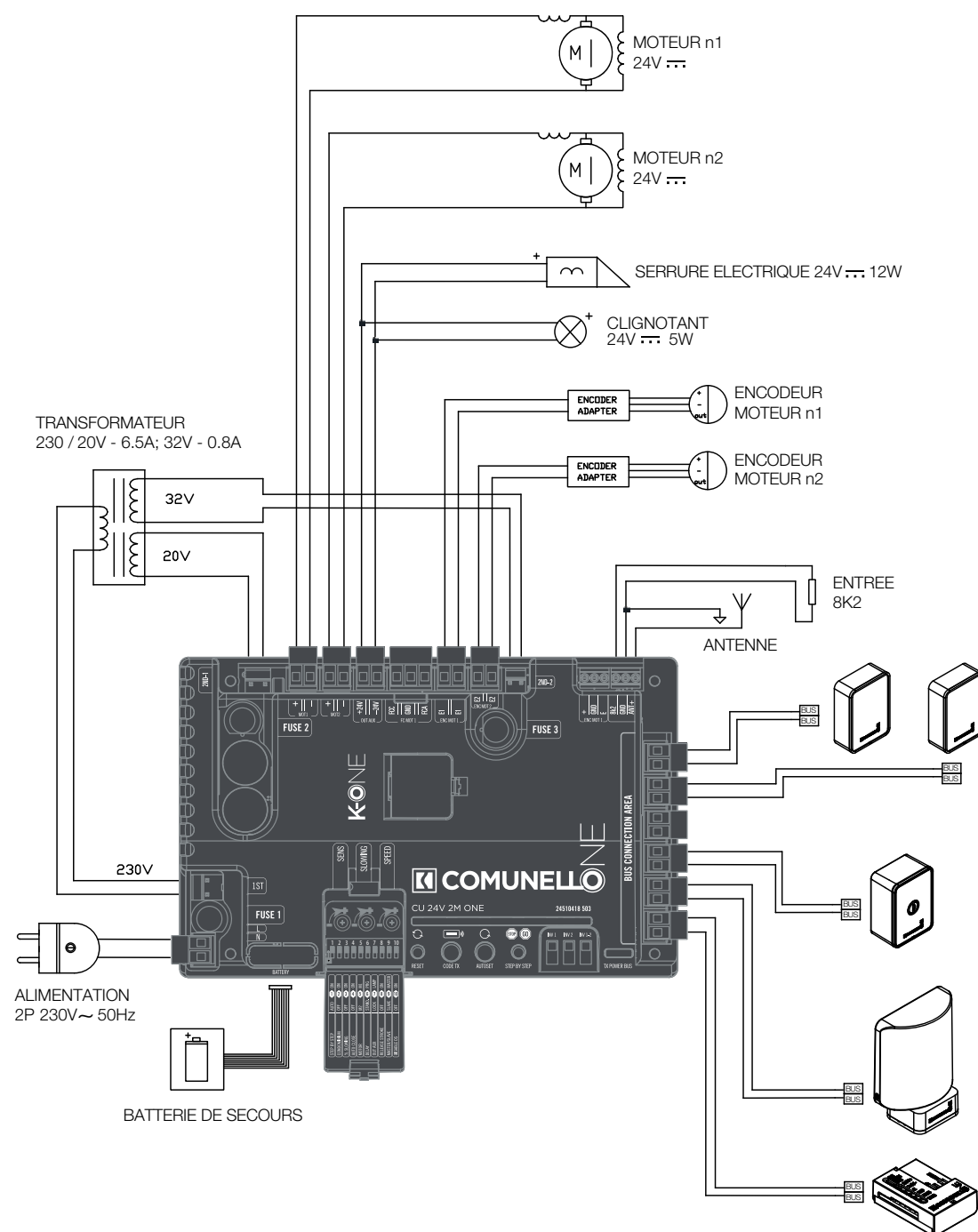


FONCTIONS

RÉGULATIONS SUPPLÉMENTAIRES VIA L'APPLICATION:
Vérification guidée et modification des sens de rotation des moteurs.
COMMANDES
Configuration du temps de pause (fermeture automatique) (0"-.40 min.)
Activation de la Fermeture systématique.
Fonctionnement pas à pas
FORCE/VITESSE
Réglage de la vitesse maximum des moteurs en ouverture (10 %..100 %)
Réglage de la vitesse maximum des moteurs en fermeture (10 %..100 %)
Réglage de la vitesse de ralentissement en ouverture (10 %..100 %)
Réglage de la vitesse de ralentissement en fermeture (10 %..100 %)
Début du ralentissement du moteur 1 en ouverture (0 %..100 %)
Début du ralentissement du moteur 1 en fermeture (0 %..100 %)
Réglage de l'ouverture piétons (10 %..100 %)
Activation/désactivation du frein moteur
Activation/désactivation du Soft Stop
Activation/désactivation du Soft Start
Activation/désactivation du coup de bélier
Activation/désactivation du coup de bélier en fermeture
RADIOCOMMANDES
Lecture des codes mémorisés et fonction configurée
Assignation d'une chaîne de caractère à chaque code
Effacement du code
Ajout d'un nouveau code
Vérification de la présence d'un code
PHOTOCELLULES
Activation/désactivation de l'inversion partielle en fermeture
Activation/désactivation de l'inversion partielle en ouverture
Activation/désactivation du Follow-Me
TEST DE FONCTIONNEMENT
Assignation d'une chaîne de caractère à chaque photocellule
Configuration du MODE (fonctionnement) de chaque photocellule
SÉLECTEURS
Test de fonctionnement
Assignation d'une chaîne de caractère à chaque sélecteur
Configuration du MODE (fonctionnement) de chaque sélecteur
CLIGNOTANTS
Activation/désactivation du préclignotement en fermeture
Activation/désactivation du préclignotement en ouverture
Activation/désactivation du clignotement rapide en ouverture
Activation/désactivation du clignotement rapide en fermeture
Activation/désactivation du clignotement activé en pause
Test de fonctionnement
Assignation d'une chaîne de caractère à chaque clignotant
INTERFACE-I/O
Test de fonctionnement
Assignation d'une chaîne de caractère à chaque interface-I/O
Configuration du MODE (fonctionnement) de chaque interface-I/O
SORTIE DE SERVICE
Configuration du temps d'activation électroserrure (1"-.20")
DIAGNOSTIC
Affichage du nombre de manoeuvres effectué
Affichage du nombre d'heures moteur
Affichage du nombre d'heures de fonctionnement système
Affichage du nombre de reset
Affichage du nombre de blocages (STOP)
Affichage du nombre d'encoches codeur

Armoire de commande 24V One CU 24V ONE 2M

Schéma électrique



FONCTIONS

RÉGULATIONS SUPPLÉMENTAIRES VIA L'APPLICATION:

Vérification guidée et modification des sens de rotation des moteurs.

COMMANDES

Configuration du temps de pause (fermeture automatique) (0"-.40 min.)

Activation de la Fermeture systématique.

Fonctionnement pas à pas

FORCE/VITESSE

Réglage de la vitesse maximum des moteurs en ouverture (10 %..100 %)

Réglage de la vitesse maximum des moteurs en fermeture (10 %..100 %)

Réglage de la vitesse de ralentissement en ouverture (10 %..100 %)

Réglage de la vitesse de ralentissement en fermeture (10 %..100 %)

Début du ralentissement du moteur 1 en ouverture (0 %..100 %)

Début du ralentissement du moteur 1 en fermeture (0 %..100 %)

Début du ralentissement du moteur 2 en ouverture (0 %..100 %)

Début du ralentissement du moteur 2 en fermeture (0 %..100 %)

Réglage de l'ouverture piétons (10 %..100 %)

Activation/désactivation du frein moteur

Activation/désactivation du Soft Stop

Activation/désactivation du Soft Start

Activation/désactivation du coup de bélier

Activation/désactivation du coup de bélier en fermeture

RADIOCOMMANDES

Lecture des codes mémorisés et fonction configurée

Assignation d'une chaîne de caractère à chaque code

Effacement du code

Ajout d'un nouveau code

Vérification de la présence d'un code

PHOTOCELLULES

Activation/désactivation de l'inversion partielle en fermeture

Activation/désactivation de l'inversion partielle en ouverture

Activation/désactivation du Follow-Me

TEST DE FONCTIONNEMENT

Assignation d'une chaîne de caractère à chaque photocellule

Configuration du MODE (fonctionnement) de chaque photocellule

SÉLECTEURS

Test de fonctionnement

Assignation d'une chaîne de caractère à chaque sélecteur

Configuration du MODE (fonctionnement) de chaque sélecteur

CLIGNOTANTS

Activation/désactivation du préclignotement en fermeture

Activation/désactivation du préclignotement en ouverture

Activation/désactivation du clignotement rapide en ouverture

Activation/désactivation du clignotement rapide en fermeture

Activation/désactivation du clignotement activé en pause

Test de fonctionnement

Assignation d'une chaîne de caractère à chaque clignotant

INTERFACE-I/O

Test de fonctionnement

Assignation d'une chaîne de caractère à chaque interface-I/O

Configuration du MODE (fonctionnement) de chaque interface-I/O

SORTIE DE SERVICE

Configuration du temps d'activation électroserrure (1"-.20")

DIAGNOSTIC

Affichage du nombre de manoeuvres effectué

Affichage du nombre d'heures moteur

Affichage du nombre d'heures de fonctionnement système

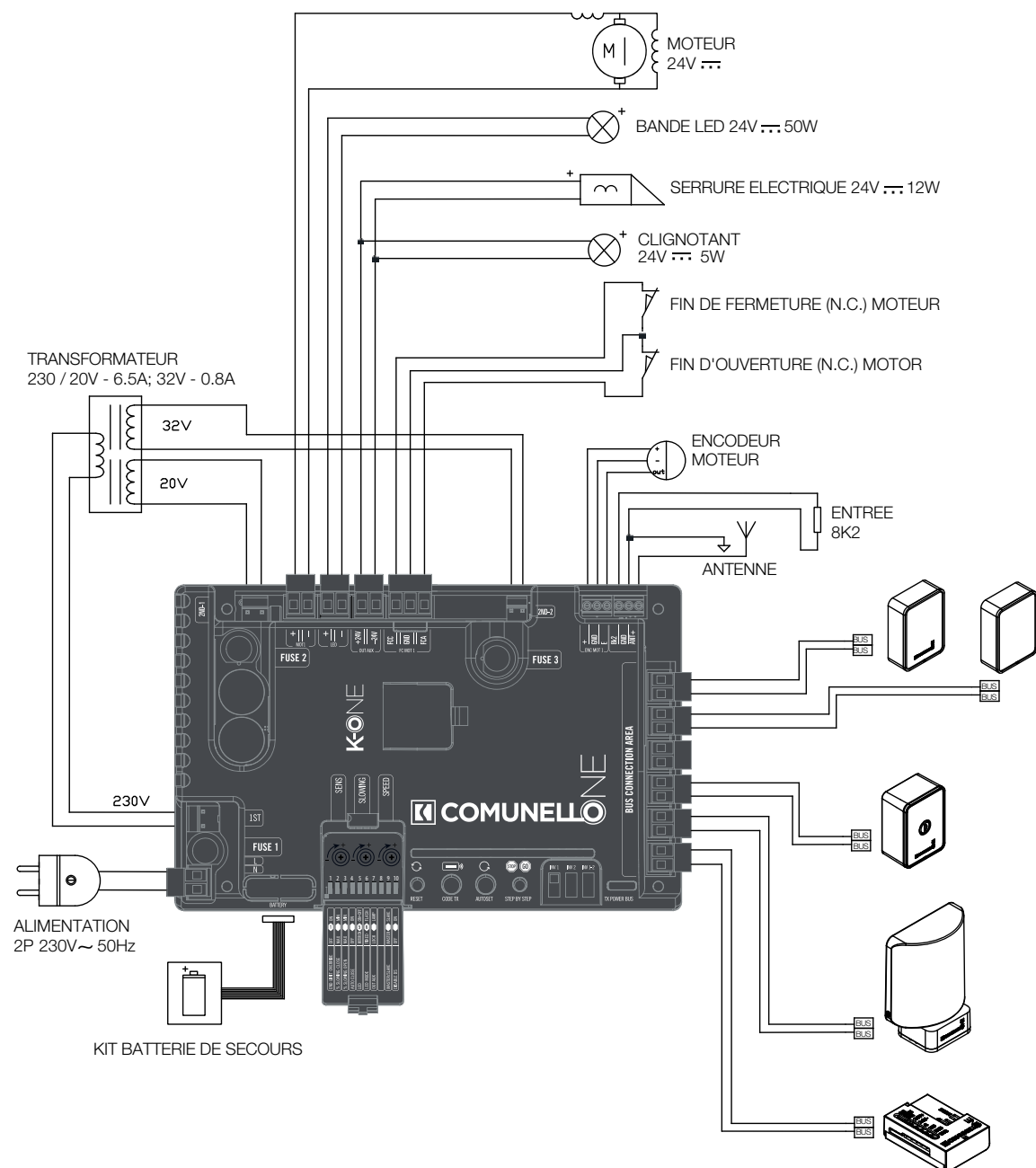
Affichage du nombre de reset

Affichage du nombre de blocages (STOP)

Affichage du nombre d'encoches codeur

Armoire de commande 24V One - Limit **CU 24V ONE LT**

Schéma électrique



FONCTIONS

RÉGULATIONS SUPPLÉMENTAIRES VIA L'APPLICATION:

Vérification guidée et modification des sens de rotation des moteurs.

FORCE/VITESSE

Réglage de la vitesse maximum des moteurs en ouverture (10 %..100 %)
 Réglage de la vitesse maximum des moteurs en fermeture (10 %..100 %)
 Réglage de la vitesse de ralentissement en ouverture (10 %..100 %)
 Réglage de la vitesse de ralentissement en fermeture (10 %..100 %)
 Début du ralentissement du moteur 1 en ouverture (0 %..100 %)
 Début du ralentissement du moteur 1 en fermeture (0 %..100 %)
 Réglage de l'ouverture piétons (10 %..100 %)
 Activation/désactivation du frein moteur
 Activation/désactivation du Soft Stop
 Activation/désactivation du Soft Start
 Contrôle sortie bande LED

RADIOCOMMANDES

Lecture des codes mémorisés et fonction configurée
 Assignment d'une chaîne de caractère à chaque code
 Effacement du code
 Ajout d'un nouveau code
 Vérification de la présence d'un code

PHOTOCELLULES

Activation/désactivation de l'inversion partielle en fermeture
 Activation/désactivation de l'inversion partielle en ouverture
 Activation/désactivation du Follow-Me

TEST DE FONCTIONNEMENT

Assignment d'une chaîne de caractère à chaque photocellule
 Configuration du MODE (fonctionnement) de chaque photocellule

SÉLECTEURS

Test de fonctionnement
 Assignment d'une chaîne de caractère à chaque sélecteur
 Configuration du MODE (fonctionnement) de chaque sélecteur

CLIGNOTANTS

Activation/désactivation du préclignotement en fermeture
 Activation/désactivation du préclignotement en ouverture
 Activation/désactivation du clignotement rapide en ouverture
 Activation/désactivation du clignotement rapide en fermeture
 Activation/désactivation du clignotement activé en pause
 Test de fonctionnement
 Assignment d'une chaîne de caractère à chaque clignotant

INTERFACE-I/O

Test de fonctionnement
 Assignment d'une chaîne de caractère à chaque interface-I/O
 Configuration du MODE (fonctionnement) de chaque interface-I/O

SORTIE DE SERVICE

Configuration du temps d'activation électroserrure (1" ..20")

DIAGNOSTIC

Affichage du nombre de manoeuvres effectué
 Affichage du nombre d'heures moteur
 Affichage du nombre d'heures de fonctionnement système
 Affichage du nombre de reset
 Affichage du nombre de blocages (STOP)
 Affichage du nombre d'encoches codeur



NOM DU SITE

Responsable du site / Client: _____
Adresse: _____

Tél.: _____
Fax: _____
Relevé effectué par: _____
Le: _____

CÔTES	
L - Largeur (mm)	
H - Hauteur (mm)	
S - Surface pleine (m²)	
a - Angle d'ouverture (°)	
E - Epaisseur vantail (mm)	
M - Largeur pilier (mm)	
X - Déport gond (mm)	
D - Ecoinçon (mm)	
Poids (kg)	

Domaine d'application	<input type="checkbox"/> Domestique	<input type="checkbox"/> Collectif d'habitation	<input type="checkbox"/> Industriel	<input type="checkbox"/> Tertiaire
Nombre de cycles d'ouv./jour	Nombre d'utilisateurs:			
Fonctionnement souhaité	<input type="checkbox"/> Automatique	<input type="checkbox"/> Semi-automatique	<input type="checkbox"/> Autres:	
Type de commande souhaité	<input type="checkbox"/> Clavier codé	<input type="checkbox"/> Télécommande	<input type="checkbox"/> Contact à clé	<input type="checkbox"/> Autres
Ouverture	<input type="checkbox"/> Intérieure	<input type="checkbox"/> Extérieure	<input type="checkbox"/> Sur pente:.....%	<input type="checkbox"/> 1 vantail <input type="checkbox"/> 2 vantaux
Vantail	<input type="checkbox"/> PVC	<input type="checkbox"/> Bois	<input type="checkbox"/> Alu	<input type="checkbox"/> Acier
Nature du pilier	<input type="checkbox"/> Pierre	<input type="checkbox"/> Acier	<input type="checkbox"/> Autres:	
Exposition au vent	<input type="checkbox"/> Abrité	<input type="checkbox"/> Moyennement exposé	<input type="checkbox"/> Exposé vent fort	
Existence d'un autre accès	<input type="checkbox"/> Oui	<input type="checkbox"/> Non		



NOM DU SITE

Responsable du site / Client: _____
Adresse: _____

Tél.: _____
Fax: _____
Relevé effectué par: _____
Le: _____

CÔTES	
L - Largeur (mm)	
H - Hauteur (mm)	
P - Largeur du passage (mm)	
Poids (kg)	

Domaine d'application	<input type="checkbox"/> Domestique	<input type="checkbox"/> Collectif d'habitation	<input type="checkbox"/> Industriel	<input type="checkbox"/> Tertiaire
Nombre de cycles d'ouv./jour	Nombre d'utilisateurs:			
Fonctionnement souhaité	<input type="checkbox"/> Automatique	<input type="checkbox"/> Semi-automatique	<input type="checkbox"/> Autres:	
Ouverture piétonnene	<input type="checkbox"/> Oui	<input type="checkbox"/> Non		
Type de commande souhaité	<input type="checkbox"/> Clavier codé	<input type="checkbox"/> Télécommande	<input type="checkbox"/> Contact à clé	<input type="checkbox"/> Autres
Vantail	<input type="checkbox"/> PVC	<input type="checkbox"/> Bois	<input type="checkbox"/> Alu	<input type="checkbox"/> Acier
Barreaudage	<input type="checkbox"/> Oui	<input type="checkbox"/> Non		
Pente.....%				
Existence d'un autre accès	<input type="checkbox"/> Oui	<input type="checkbox"/> Non		
Intégré au portail	<input type="checkbox"/> Oui	<input type="checkbox"/> Non		



NOM DU SITE

Responsable du site / Client: _____

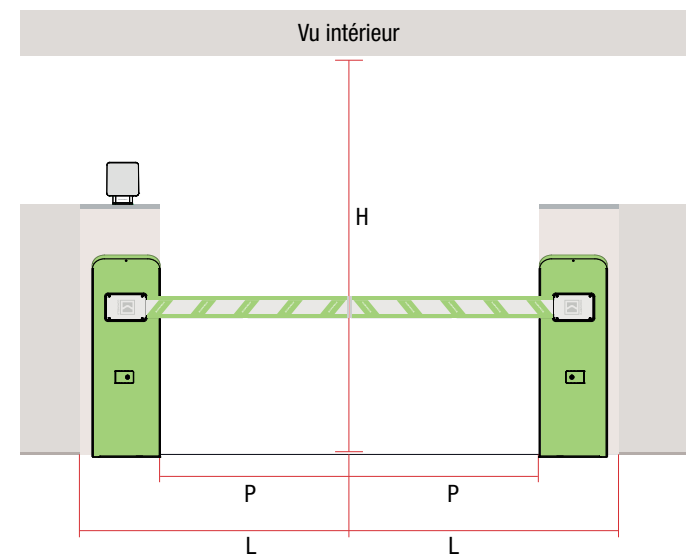
Adresse: _____

Tél.: _____

Fax: _____

Relevé effectué par: _____

Le: _____



CÔTES

L - Largeur (mm)	
H - Hauteur (mm)	
S - Surface pleine (m ²)	
X - Hauteur sous linteau (mm)	
Y - Profondeur avant obstacle (mm)	

Domaine d'application	<input type="checkbox"/> Domestique	<input type="checkbox"/> Collectif d'habitation	<input type="checkbox"/> Industriel	<input type="checkbox"/> Tertiaire
Nombre de cycles d'ouv./jour	Nombre d'utilisateurs:			
Fonctionnement souhaité	<input type="checkbox"/> Automatique	<input type="checkbox"/> Semi-automatique	<input type="checkbox"/> Autres:	
Type de commande souhaité	<input type="checkbox"/> Clavier codé	<input type="checkbox"/> Télécommande	<input type="checkbox"/> Contact à clé	<input type="checkbox"/> Autres
Type de porte	<input type="checkbox"/> Basculante débordante	<input type="checkbox"/> Basculante semi-débordante	<input type="checkbox"/> Basculante non débordante	<input type="checkbox"/> Sectionale <input type="checkbox"/> 2 battants ouvrant vers l'extérieur (ouvrant à la française)
Guidage	<input type="checkbox"/> Vertical	<input type="checkbox"/> Horizontal		
Portillon intégré	<input type="checkbox"/> Oui	<input type="checkbox"/> Non		
Habillage de la porte	<input type="checkbox"/> Tôle	<input type="checkbox"/> Aluminium	<input type="checkbox"/> Bois	<input type="checkbox"/> PVC
Existence d'un autre accès	<input type="checkbox"/> Oui	<input type="checkbox"/> Non		



NOM DU SITE

Responsable du site / Client: _____

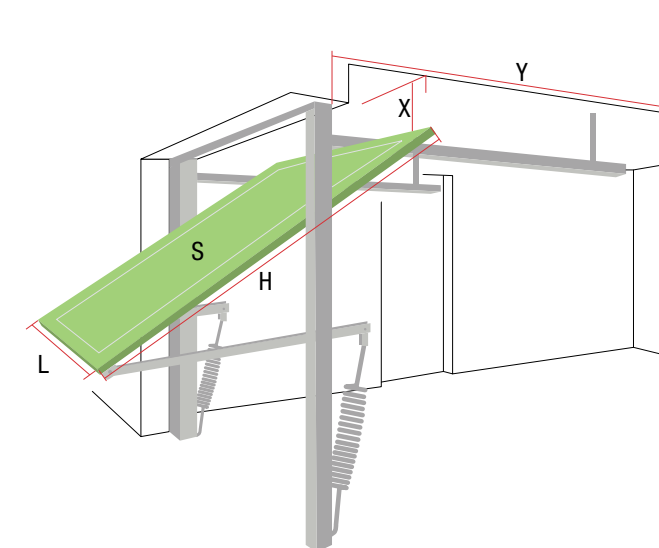
Adresse: _____

Tél.: _____

Fax: _____

Relevé effectué par: _____

Le: _____



CÔTES

L - Largeur total (mm)	
H - Hauteur plafond (mm)	
P - Passage utile désiré (mm)	

Vu de l'intérieur, la barrière est à droite à gauche

Domaine d'application	<input type="checkbox"/> Domestique	<input type="checkbox"/> Collectif d'habitation	<input type="checkbox"/> Industriel	<input type="checkbox"/> Tertiaire
Nombre de cycles d'ouv./jour	Nombre d'utilisateurs:			
Type de commande souhaité	<input type="checkbox"/> Clavier codé	<input type="checkbox"/> Télécommande	<input type="checkbox"/> Contact à clé	<input type="checkbox"/> Monnayeur
	<input type="checkbox"/> Détecteur magnétique	<input type="checkbox"/> Par BP à distance		
Type de sécurité	<input type="checkbox"/> Sécurité piétonne (cellules)	<input type="checkbox"/> Sécurité véhicule (boucle au sol)	<input type="checkbox"/> Clignotant	
Autres spécificités	<input type="checkbox"/> Barrière face à face	<input type="checkbox"/> Lisse articulée	<input type="checkbox"/> Support de lisse	<input type="checkbox"/> Mobile
	<input type="checkbox"/> Fixe	<input type="checkbox"/> Fixe et Anti vandale		
Vitesse d'ouverture souhaitée				
Autre				



Toutes les images, dessins et spécifications sont la propriété exclusive de la société Fratelli Comunello SPA et sont protégés par les lois internationales sur les droits de copie. Toute utilisation non autorisée des éléments précités aurait comme conséquence d'être exposé à toute procédure juridique de la part de la société Fratelli Comunello SPA à des fins de préserver ses droits en l'espèce, et ce, à tout moment, et sans qu'il soit nécessaire d'un information préalable. Toutes les photos ou images présentes dans ce document ne sont pas contractuels et ne sont donnés qu'à titre d'information. Fratelli Comunello se réserve le droit d'effectuer à tout moment des modifications de toute nature sans préavis pour actualiser et améliorer le document. La société Fratelli Comunello ne peut être tenue responsable d'erreurs ou de fautes dans les informations techniques et caractéristiques des produits présentés.

All images, technical drawings and specifications are the exclusive property of Fratelli Comunello SpA and are protected by International Copyright laws. Any unauthorised use will result in legal proceedings. Fratelli Comunello SpA reserves the right to alter technical specifications at any time without notice. Clients may request bespoke products of different sizes and/or based on customised designs. All photographs and other images shown are for informational purposes only. Fratelli Comunello SpA reserves the right to make any kind of alteration, at any time and without prior notice so as to update and improve the catalogue. Fratelli Comunello SpA is not liable for any errors or other mistakes in the technical descriptions and technical characteristics of the products shown.

COMUNELLO FRANCE

Zac de Courtaboeuf - Parc Hightec 2

22 avenue de la Baltique

91140 Villebon Sur Yvette

Phone: 01 64 46 88 60

Fax: 01 64 46 88 61

commercial@comunello.fr

technique@comunello.fr

www.comunello.fr

FRATELLI COMUNELLO S.P.A.

Via Cassola, 64 - C.P. 79

36027 Rosà, Vicenza, Italy

Tel. +39 0424 585111 Fax +39 0424 533417

info@comunello.it www.comunello.com



Concept and design: Caseley Giovana Srl

Photos: Riccardo Urnato Fotografo

Printed in Italy

Rev. 00 (04/2016)

Life
made
easy



COMUNELLO AUTOMATION

COMUNELLO FRANCE

Zac de Courtaboeuf - Parc Hightec 2

22 avenue de la Baltique

91140 Villebon Sur Yvette

Phone: 01 64 46 88 60

Fax: 01 64 46 88 61

commercial@comunello.fr

technique@comunello.fr

www.comunello.fr