

Life  
made  
easy



 **COMUNELLO**  
**AUTOMATION**



 **COMUNELLO**  
**AUTOMATION**

Il futuro è >>>  
già presente!

The future is now!

Automazione  
per cancelli, portoni  
e barriere stradali

# 100%

Made in Comunello  
Made in Italy



Il Gruppo Comunello poggia su una base produttiva solida, affidabile e ben strutturata. Il Gruppo è composto da 5 Divisioni: tutti i prodotti di ciascuna divisione sono al 100% progettati e prodotti presso le nostre sedi aziendali in Italia. Questo controllo totale sui processi produttivi garantisce qualità ad altissimi livelli. L'azienda Comunello è stata fondata nel 1965 e oggi esporta in più di 105 Paesi del mondo.

È una realtà che vanta più di 50 anni di esperienza nella produzione, accompagnata da una visione internazionale chiara, basata sulla qualità del nostro processo di progettazione, su tecnologie all'avanguardia, sulla solidità delle strutture produttive e, non ultimo, sul nostro impegno in termini di manutenzione tecnica e assistenza clienti.



## Esattamente quello che TI ASPETTI

Siamo considerati un'eccellenza nel campo della meccanica e nutriamo una vera e propria passione per il movimento: il Progetto Automazione è quindi la naturale espressione della nostra visione aziendale. Il risultato? I nostri prodotti sono esattamente all'altezza delle aspettative e caratterizzati dalla qualità assoluta che i nostri clienti meritano. La filosofia aziendale si basa sulla semplificazione: tutta la nostra elettronica di comando è ideata

secondo il principio della maggiore semplicità d'uso possibile. Abbiamo dedicato più tempo alla progettazione, così voi potrete dedicare meno tempo all'installazione. Tutte le connessioni sono chiaramente indicate sulla centrale di comando per facilitare una configurazione rapida ed efficace.

Eccellenza meccanica  
Semplicità elettronica



Comunello:  
Design made  
to resist



 **COMUNELLO**  
AUTOMATION





# CENTRALE DI COMANDO HP

## SEMPLICI ED INTUITIVE

Due tensioni di alimentazione, un'unica logica di programmazione

La centrale di comando elettronica HP offre un'ampia gamma di opzioni di programmazione, che la rendono la soluzione ideale anche per i sistemi di domotica più avanzati. Comunello produce due tipi di centrali, a 24V e a 230V. Per semplificarvi la vita, la prima serie di comandi è la stessa

per entrambe le tipologie di centrali e la configurazione avviene tramite un programma di selezione semplice e intuitivo basato sui LED. Una volta appresa la logica di programmazione dell'una si applica lo stesso anche all'altra. Life made easy!

## 24V HP



- Menù multilivello facile da utilizzare, guidato da LED per agevolare la configurazione
- Configurazione inversione motori
- 24V & 230V segnalazione / uscita lampeggiante
- Coprischeda di protezione con tampografia guida
- Freno motore
- Programmazione automatica della corsa
- Doppia protezione a fusibile
- Regolazioni dirette di Velocità (24V) o Forza (230V), Rallentamento e Sensibilità
- Canale radio ausiliario
- Uscita diretta comando serratura
- Foto-test delle fotocellule

## 230V HP



- Ingressi opto-isolati
- Modulo radio estraibile
- Ingresso batteria tampone (24V)
- Soft-Start & Soft-Stop
- Programmazione manuale della corsa
- Blocco serramento da radiocomando
- Regolazione corsa o tempi di manovra semplificata
- Ingresso encoder
- Connettori estraibili e layout semplificato
- Funzione condominiale
- Uscita spia stato cancello
- Ingresso sicurezza 8k2



 **COMUNELLO**  
AUTOMATION EXPERT

PERCHÉ DIVENTARE  
UN INSTALLATORE

**COMUNELLO**  
**EXPERT**

Figura di fondamentale  
importanza, punto di  
riferimento sul territorio per il  
nostro servizio e i nostri valori.

**AFFIDIAMO I NOSTRI PRODOTTI  
SOLO A PROFESSIONISTI.**



# **COMUNELLO** AUTOMATION EXPERT

il progetto comunello expert ti da la garanzia di

## **1 DISTINGUERTI SUL MERCATO**

- Offerta di una gamma di prodotti di qualità ed innovativi made in Comunello.
- Servizio e disponibilità del prodotto presso concessionari e rivenditori ufficiali.

## **2 ASSISTENZA TECNICA E FORMAZIONE**

- Assistenza telefonica con priorità nelle chiamate e assistenza in cantiere.
- Assistenza sempre operativa sia da Comunello che dal concessionario.
- Servizio di Realtà Aumentata per l'assistenza da remoto.

## **3 VISIBILITÀ COMUNELLO EXPERT**

- Materiale di presentazione gamma di prodotti.
- Schede tecniche e commerciali a supporto per i preventivi.
- Materiali per fiere e manifestazioni.

## **4 STRUMENTI MARKETING**

- Incontri in Comunello LAB.
- Corsi formativi presso il concessionario.
- Video tutorials e programmazione del prodotto.
- Configuratore di prodotto.







- 1. FORMAZIONE** COMUNELLO EXPERT
- 2. FORMAZIONE** CAT (Centri Assistenza Tecnica)
- 3. GIORNATE FORMATIVE**  
PER COMUNELLO EXPERT E CAT

- 1. FORMAZIONE ONLINE** COMUNELLO EXPERT
- 2. FORMAZIONE ONLINE** CAT (Centri Assistenza Tecnica)
- 3. WEBINAR FORMATIVI** DEDICATI

Comunello Automation è sempre al tuo fianco:

## 1. Per informarvi:

### a. Quali sono le normative in vigore?

Le norme EN 12453:2017 specificano i requisiti di conformità e di sicurezza per chiusure automatizzate che nel loro utilizzo possono venire a contatto con le persone. Permettono di definire tutte le soluzioni tecniche necessarie per la sicurezza dell'impianto all'utente.

### b. Quali sono i contesti prescritti dalle norme europee?

Il Comando		Senza autotenuta	Invio di impulsi con controllo dell'impianto da postazione fissa	Invio di impulsi senza controllo dell'impianto da postazione fissa (comando radio)	Automatico (ad impulsi)
Exemples		Pulsante o selettore	Pulsante o selettore	Radiocomando	Ciclo di manovra
L'installazione e l'utente	Area PRIVATA Utente ISTRUITO	<b>A</b>	<b>C</b>	<b>C</b>	<b>C + D</b>
	Area PRIVATA Utente NON ISTRUITO	<b>C</b>	<b>C</b>	<b>C + D</b>	<b>C + D</b>
	Area PUBBLICA Utente ISTRUITO	<b>B</b>	<b>C</b>	<b>C + D</b>	<b>C + D</b>
	Area PUBBLICA Utente NON ISTRUITO	-	<b>C + D</b>	<b>C + D</b>	<b>C + D</b>

### c. Quali sono i dispositivi di sicurezza obbligatori?

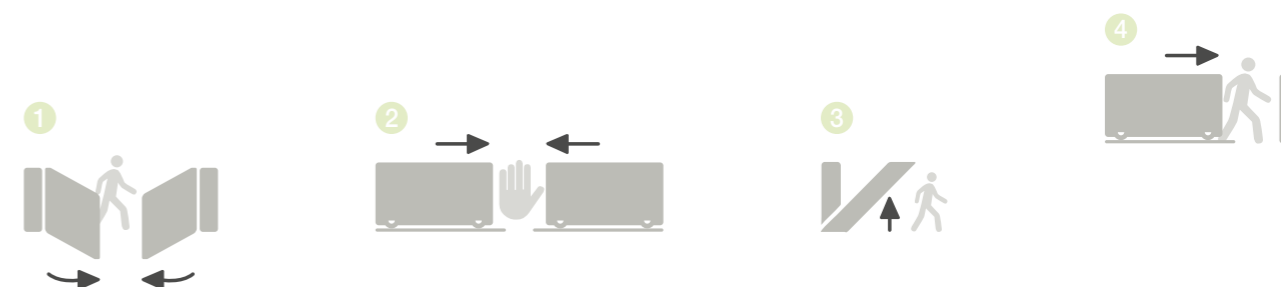
- A** Presenza dell'operatore (con riarmo automatico del dispositivo di comando).
- B** Presenza dell'operatore (con riarmo manuale del dispositivo di comando).
- C** Dispositivi meccanici (bordi sensibili) ed elettronici. È necessario verificare se le forze di impatto massime sono in linea con i valori richiesti dalle norme.
- D** Fotocellule a raggio infrarosso, per consentire il rilevamento della presenza di un ostacolo nella zona di azione dell'automazione.

## 2. Per offrire soluzioni "chiavi in mano" :

### a. COMUNELLO certifica la conformità alle Norme dei suoi prodotti

Dal momento in cui un cancello, un portone o altro tipo di apertura è automatizzato, diventa una macchina che può comportare rischi. Questi sono di diversi tipi:

- 1- Rischio di schiacciamento in chiusura
- 2- Rischio di cesoiamento
- 3- Rischio di sollevamento in caso di chiusura con un movimento verticale
- 4- I Rischio di convogliamento



### b. Comunello offre soluzioni certificabili.

Comunello dispone di una gamma completa di automazioni che possono essere rese conformi ai requisiti di sicurezza definiti dalle attuali norme europee, pronte per essere facilmente applicate sulle chiusure permettendone quindi la certificazione da parte dell'installatore. Per maggiori dettagli contatta il nostro servizio di assistenza tecnica [technical\\_assistance@comunello.it](mailto:technical_assistance@comunello.it)

# LA GAMMA

## Cancelli scorrevoli e autoportanti



FORT | pag. 22

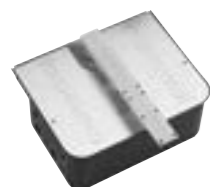


FORT 2500 | pag. 34



FORT 3500 | pag. 34

## Cancelli ad anta battente



EAGLE | pag. 38



ABACUS | pag. 60



RAM | pag. 70



CONDOR SERIES | pag. 48



## Porte da garage



RAMPART | pag. 76



SALIENT | pag. 82

## Barriere



BORDER | pag. 90



LIMIT 500 | pag. 94



LIMIT 600 | pag. 104



LIMIT 800 | pag. 110

## Accessori | pag. 118



# FORT

Caratteristiche tecniche



Carter robusto con trattamento anti UV

Leva di sblocco in metallo con cilindro integrato

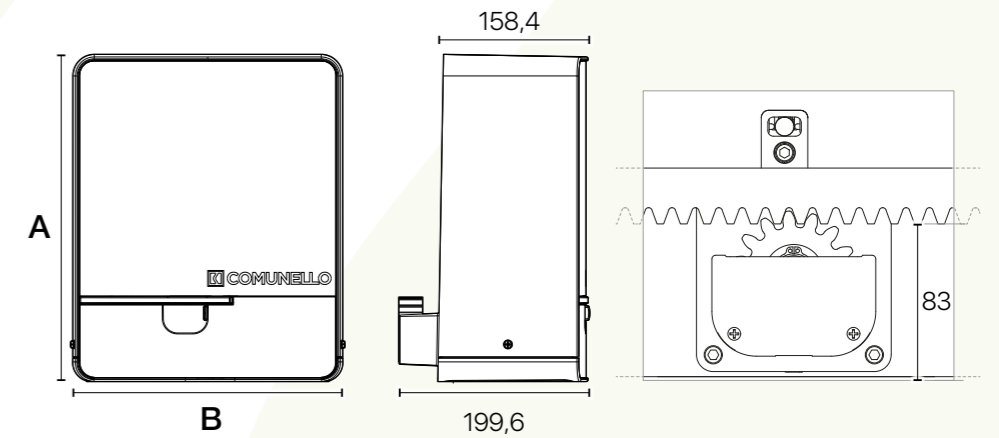
Struttura in alluminio pressofuso

Vite di fissaggio in acciaio inox per aperture sia con cacciavite che con chiave esagonale. Questo consente un'installazione dell'attuatore agevolata anche in caso di posizione vicino alla colonna

## DIMENSIONI (mm)

FORT 400-500:  
**A=325 - B=237**

FORT 600-800-1000-1500:  
**A=345 - B=285**



## CARATTERISTICHE PRINCIPALI

**Prestazione:** Prestazioni meccaniche e lubrificazione testate e garantite anche a basse temperature

**Velocità:** Velocità nominale e di rallentamento regolabili fino a 0,28 m/s

**Rilevamento ostacolo:** Rilevamento ostacolo per assorbimento di corrente o mediante encoder

**Uso intensivo:** Versione 24 vdc per applicazioni con uso intensivo

## CARATTERISTICHE TECNICHE

	FORT 400 24V FORT 400 ONE	FORT 500 230V	FORT 600 24V FORT 600 ONE	FORT 800 24V FORT 800 ONE	FORT 800 230V	FORT 1000 24V FORT 1000 ONE	FORT 1000 230V	FORT 1500 230V
Voltaggio	230 VAC 50 Hz	230 VAC 50 Hz	230 VAC 50 Hz	230 VAC 50 Hz	230 VAC 50 Hz	230 VAC 50 Hz	230 VAC 50 Hz	230 VAC 50 Hz
Alimentazione motore	24 VDC	230 VAC	24 VDC	24 VDC	230 VAC	24 VDC	230 VAC	230 VAC
Potenza assorbita	70 W	280 W	110 W	150 W	320 W	150 W	340 W	460 W
Assorbimento nominale	3,0 A	1,2 A	5,0 A	5,6 A	1,4 A	6,2 A	1,5 A	2,0 A
Ingranaggio interno	Nylon	Nylon	Nylon	Metallo	Metallo	Metallo	Metallo	Metallo
Spinta massima	350 N	450 N	550 N	750 N	750 N	900 N	900 N	1400 N
Intermittenza di lavoro	Uso intensivo	30%	Uso intensivo	Uso intensivo	30%	Uso intensivo	30%	30%
Grado di protezione (IP)	IP44	IP44	IP44	IP44	IP44	IP44	IP44	IP44
Classe di isolamento	2	1 (messa a terra)	2	2	1 (messa a terra)	2	1 (messa a terra)	1 (messa a terra)
Temp. di funzionamento	-20°C / +50°C	-20°C / +50°C	-20°C / +50°C	-20°C / +50°C	-20°C / +50°C	-20°C / +50°C	-20°C / +50°C	-20°C / +50°C
Peso massimo cancello	400 Kg	500 Kg	600 Kg	800 Kg	800 Kg	1000 Kg	1000 Kg	1500 Kg
Modulo cremagliera	M4	M4	M4	M4	M4	M4	M4	M4
Velocità	0,26 m/s	0,17 m/s	0,28 m/s	0,28 m/s	0,17 m/s	0,21 m/s	0,17 m/s	0,17 m/s
Peso	8,9 Kg	9,9 Kg	10,6 Kg	12 Kg	12 Kg	12 Kg	12,4 Kg	12,6 Kg



# FORT

Caratteristiche tecniche

Centrale a bordo con ricevente integrata. Le schede elettroniche HP possono gestire attuatori con o senza encoder

Ogni singolo prodotto viene regolarmente testato alla fine della linea di assemblaggio



Terminali precablati con stampa a tampone

Alloggio batteria per le versioni a 24V

Nuovo sblocco a leva

Ampio spazio dedicato al passaggio cavi con protezione in gomma contro gli insetti

Regolazione altezza e planarità

I 4 punti di fissaggio garantiscono un'installazione più stabile



Batteria opzionale AC-50 in caso di interruzione di corrente (solo modelli a 24V)



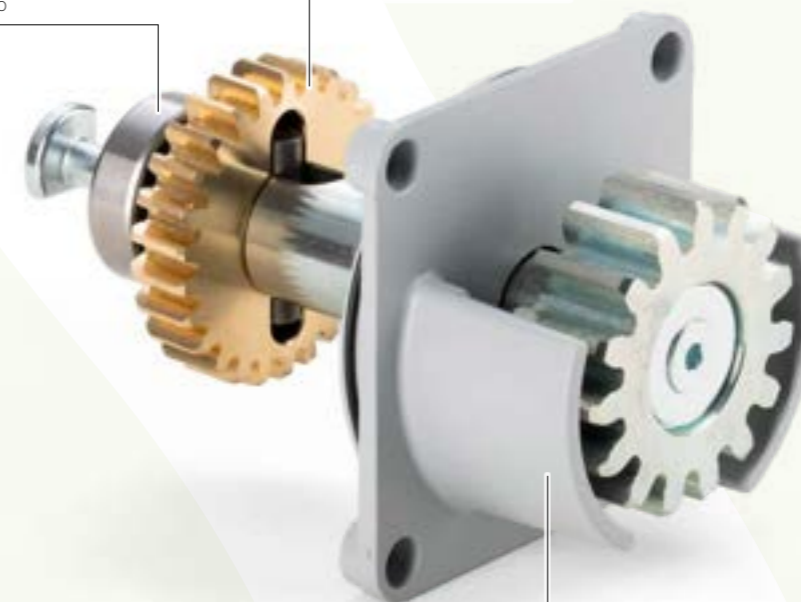
Versione finecorsa **meccanico**



Versione finecorsa **magnetico**

Cuscinetti con grasso artico

Ruota dentata in bronzo (FORT 800-1000-1500)



Protezione del pignone in alluminio pressofuso

# FORT

Automazione per cancelli scorrevoli  
24 Vdc BUS - **ONE TECHNOLOGY**



Motore 24 Vdc, con encoder e elettronica incorporati, per cancelli scorrevoli fino a 1000 Kg

	V	0101	Peso max anta	☀️	(P)	⚙️	KIT di fissaggio*	📦	📦	€
<b>FORT 400 ONE</b>	24 Vdc	G1F040MELOB00A	400 kg	CU ONE 1M	•	•	•	8,9 kg	30	€ 726,768
<b>FORT 600 ONE</b>	24 Vdc	G1F060MELOB00A	600 kg	CU ONE 1M	•	•	•	10,6 kg	30	€ 806,258
<b>FORT 800 ONE</b>	24 Vdc	G1F080MELOB00A	800 kg	CU ONE 1M	•	•	•	12 kg	30	€ 831,241
<b>FORT 1000 ONE</b>	24 Vdc	G1F100MELOB00A	1000 kg	CU ONE 1M	•	•	•	12 kg	30	€ 965,239

\*Finecorsa elettromeccanici inclusi, disponibile anche in versione con finecorsa magnetici



Accessori compatibili con la serie ONE TECHNOLOGY

▶	☰	☰	0101	📦	📦	€
	<b>AC-51</b>	Batteria tampone	G1BATTERLOG00	1	1,3 kg	€ 149,896
	<b>I/O ONE</b>	Unità interfaccia I/O ONE	G1INTERFLOB00	1	0,5 kg	€ 61,321
	<b>AC-35</b>	Amplificatore segnale per radiocomandi 433 MHz	GAMPLANTLOG00	1	0,2 kg	€ 71,778
	<b>K-ONE</b>	Accessorio connessione Wi-Fi, One Technology	G1KEYWIFLOG00	1	0,02 kg	€ 204,404

# KIT FORT

Automazione per cancelli scorrevoli  
24 Vdc BUS - **ONE TECHNOLOGY**



Kit completi per cancelli scorrevoli, 24 Vdc, fino a 1000 kg

	KIT System	0101	📦	📦	€
<b>FORT 400 FM+E ONE</b>		GK1F040MLB000A	9,5 kg	30	€ 928,900
<b>FORT 600 FM+E ONE</b>		GK1F060MLB000A	11,2 kg	30	€ 1.004,984
<b>FORT 800 FM+E ONE</b>		GK1F080MLB000A	13 kg	30	€ 1.027,695
<b>FORT 1000 24V FM+E ONE</b>		GK1F100MLB000A	13 kg	30	€ 1.154,880



COMPOSIZIONE DEL KIT

## KIT System



# FORT

Automazione per cancelli scorrevoli  
24 Vdc e 230 Vac con encoder - finecorsa meccanico e magnetico



Motore 24 Vdc e 230 Vac con elettronica incorporata per cancelli scorrevoli fino a 1500 Kg

<b>FORT 400</b>	24 Vdc	GFT040MELOB00A	400 kg	CU 24V HP	•	•	•	•	8,9 kg	30	€ 625,118		
<b>FORT 600</b>	24 Vdc	GFT060MELOB00A	600 kg	CU 24V HP	•	•	•	•	10,6 kg	30	€ 703,836		
<b>FORT 800</b>	24 Vdc	GFT080MELOB00A	800 kg	CU 24V HP	•	•	•	•	11,6 kg	30	€ 757,087		
<b>FORT 1000</b>	24 Vdc	GFT100MCL0B00A	1000 kg	CU 24V HP	•	•	•	•	12 kg	30	€ 856,643		
<b>FORT 1000</b>	24 Vdc	GFT100GCL0B00A	1000 kg	CU 24V HP	•	•	•	•	12 kg	30	€ 891,371		
<b>FORT 500</b>	230 Vac	GFT050MEH0B00A	500 kg	CU 230V HP	•	•	•	•	9,9 kg	30	€ 659,846		
<b>FORT 800</b>	230 Vac	GFT080MEH0B00A	800 kg	CU 230V HP	•	•	•	•	11,6 kg	30	€ 812,653		
<b>FORT 1000</b>	230 Vac	GFT100MEH0B00A	1000 kg	CU 230V HP	•	•	•	•	12,4 kg	30	€ 937,676		
<b>FORT 1000</b>	230 Vac	GFT100GCH0B00A	1000 kg	CU 230V HP	•	•	•	•	12,4 kg	30	€ 972,405		
<b>FORT 1000</b>	230 Vac	GFT100G0H0B00A	1000 kg	-	•	•	•	•	12,4 kg	30	€ 717,728		
<b>FORT 1500</b>	230 Vac	GFT150MH0B00A	1500 kg	CU 230V HP	•	•	•	•	12,6 kg	30	€ 972,405		
<b>FORT 1500</b>	230 Vac	GFT150GCH0B00A	1500 kg	CU 230V HP	•	•	•	•	12,6 kg	30	€ 1.007,134		

0100 = Encoder - = Finecorsa meccanico - = Finecorsa magnetico

\* Finecorsa elettromeccanici inclusi, disponibile anche in versione con finecorsa magnetici

\*\* Disponibili versioni senza centrale per creare configurazioni a doppio motore.



COMPOSIZIONE DEL KIT

## KIT System



# KIT FORT

Automazione per cancelli scorrevoli  
KIT 24 Vdc e 230 Vac con encoder



Kit completi per cancelli scorrevoli, 24 Vdc e 230 Vac, fino a 1500 kg con finecorsa meccanico

	COMPOSIZIONE DEL KIT				
<b>KIT FORT 400 FM+E</b> 24V		GKFT040ELB000A	9,5 kg	30	€ 796,446
<b>KIT FORT 600 FM+E</b> 24V		GKFT060ELB000A	11,2 kg	30	€ 872,849
<b>KIT FORT 800 FM+E</b> 24V		GKFT080ELB000A	12,2 kg	30	€ 922,627
<b>KIT FORT 1000 FM+E</b> 24V		GKFT100ELB000A	13 kg	30	€ 1.018,710
<b>KIT FORT 500 FM+E</b> 230V		GKFT050EHB000A	10,5 kg	30	€ 830,017
<b>KIT FORT 800 FM+E</b> 230V		GKFT080EHB000A	12,2 kg	30	€ 975,878
<b>KIT FORT 1000 FM+E</b> 230V		GKFT100EHB000A	13 kg	30	€ 1.093,956
<b>KIT FORT DUAL 1000 MG</b> 230V		GKFT100DHB000A	25,5 kg	18	€ 1.811,683
<b>KIT FORT 1500 FM+E</b> 230V		GKFT150EHB000A	13,6 kg	30	€ 1.127,527



# FORT



## Accessori di complemento

### Accessori

	<b>AC-220</b>	Supporto di fissaggio per attuatore scorrevole Compreso in tutti i KIT	GFT001AANOG00A	1	1,8 kg	€ 43,990
	<b>AC-250</b>	Kit di fissaggio No.6 M10	GROD4M10NOG00	1	0,98 kg	€ 23,153
	<b>AC-200</b>	Kit finecorsa magnetici	GFT001FINOG00	1	0,8 kg	€ 41,370
	<b>AC-205</b>	Sensore magnetico	GFT002FINOG00	1	0,12 kg	€ 34,125
	<b>AC-206</b>	Fincorsa elettromeccanico con molla allungata (per Fort 400/500/600/800/1000/1500 con sistema di apertura <b>Integrator</b> Mini e Piccolo)	GFINECORN00PO	1	0,11 kg	€ 44,500
	<b>AC-210</b>	Pignone modulo 6	GFT001CRN0G00	1	0,4 kg	€ 71,773
	<b>AG-261</b>	Cremagliera M4 1m in nylon con corpo in ferro e 6 punti di fissaggio	GACCGT1F00008	1	0,90 kg	€ 21,929
	<b>AG-260-1M</b>	Cremagliera in ferro zincato M=4; A.B=22; L=1000 Cremagliera in ferro zincato M=6; A.B=30; L=1000	GACCGT1F00001 GACCGT1F00003	1	3,1 kg 6,0 kg	€ 35,755 € 86,124
	<b>AG-260-2M</b>	Cremagliera in ferro zincato M=4; A.B=22; L=2000	GACCGT1F00002	1	6,2 kg	€ 86,124
	<b>AG-KIT 262</b>	Cremagliera zincata da avvitare 30x8x1M con distanziatori	GACCGT1F00005	1	1,6 kg	€ 25,927
	<b>AG-KIT 262</b>	Cremagliera zincata da avvitare 30x12x1M con distanziatori	GACCGT1F00006	1	2,4 kg	€ 28,378
	<b>AG-KIT 262</b>	Cremagliera zincata da avvitare 30x12x2M con distanziatori	GACCGT1F00007	1	4,9 kg	€ 51,726



# FORT 2500

Caratteristiche tecniche



## CENTRALI

### CU INDUSTRY 230V

Quad 230V INVERTER FORT 2500/3500

#### PRINCIPALI CARATTERISTICHE

- **Velocità:** grazie all'inverter integrato è possibile regolare le velocità nominale e di rallentamento mantenendo livelli di forza elevati e una movimentazione fluida.
- **Accelerazione:** La centrale consente di gestire e regolare le rampe di accelerazione e decelerazione
- **Sicurezza:** La centrale è in grado di gestire, tramite ingressi dedicati, bordi sensibili N.C. o 8K2 e fotocellule.
- **Diagnostica:** La centrale è in grado di eseguire una diagnostica in tempo reale mediante LED dedicati e segnalazioni di anomalie nel display.
- **Comandi:** La centrale gestisce i comandi di: "sola apertura", "sola chiusura", "passo-passo" e "pedonale".
- **Sensibilità:** La centrale consente di regolare la sensibilità del rilevamento ostacolo.

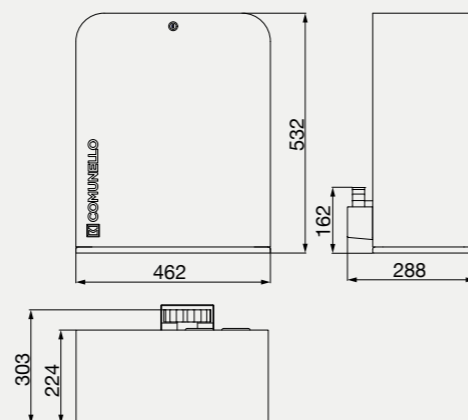
### CU INDUSTRY 380V

Quad 380V FORT 2500/3500

#### PRINCIPALI CARATTERISTICHE

- **Sensibilità:** La centrale consente di regolare la sensibilità del rilevamento ostacolo.
- **Comandi:** La centrale gestisce i comandi di: "sola apertura", "sola chiusura", "passo-passo" e "pedonale".
- **Diagnostica:** Grazie ai LED dedicati è possibile eseguire una diagnostica in tempo reale.
- **Sicurezza:** La centrale è in grado di gestire, tramite ingressi dedicati, bordi sensibili NC/8K2 e fotocellule.
- **Semplice:** Le funzioni principali sono facilmente attivabili mediante 10 dip-switch.

#### DIMENSIONI (mm)



Veloce, Sicuro, Affidabile, Semplice  
Sensibilità agli ostacoli  
Gestione della riduzione di velocità

Centrale a bordo, anche nella versione con inverter

Ricevente integrata in grado di gestire in totale 500 canali sia rolling code che codice fisso

Guarnizione lungo tutta l'apertura frontale per una maggiore protezione



Motoriduttore con ventilazione integrata, disponibile nelle versioni 230V 3~ e 380 VAC

Il motoriduttore completamente lubrificato a bagno d'olio garantisce prestazioni elevate anche a temperature estreme (-20°C / +50°C)

Fori di aerazione

Robusto telaio in acciaio con trattamento protettivo



Finecorsa elettromeccanico affidabile con grado di protezione IP67

Albero di uscita robusto con pignone modulo M4



Ogni singolo prodotto viene regolarmente testato alla fine della linea di assemblaggio

★ Attuatore dedicato per sistema scorrevole telescopico Ranger



#### CARATTERISTICHE TECNICHE

	FORT 2500 380V STD FE	FORT 2500 230V INV FE	FORT 2500-S 230V INV FE ★
Alimentazione	380V 50 Hz	230V 50 Hz	230V 50 Hz
Alimentazione motore	380V	230V 3~	230V 3~
Potenza assorbita	0,37 KW	0,37 KW	0,37 KW
Assorbimento max	1,11 A	1,92 A	1,92 A
Spinta massima	2000 N	2000 N	2000 N
Intermittenza di lavoro	Uso intensivo	Uso intensivo	Uso intensivo
Grado di protezione (IP)	IP44	IP44	IP44
Classe di isolamento	1 (messa a terra)	1 (messa a terra)	1 (messa a terra)
Temp. di funzionamento	-20° /+50°	-20° /+50°	-20° /+50°
Peso massimo cancello	2500 Kg	2500 Kg	2500 Kg
Modulo cremagliera	M4	M4	M4
Velocità	0,17 m/s	Fino a 0,38 m/s	Fino a 0,19 m/s
Rapporto di trasmissione	1:50	1:50	1:100
Peso	35 Kg	37 Kg	37 Kg
Centrale	CU INDUSTRY 380V	CU INDUSTRY 230V	CU INDUSTRY 230V

# FORT 3500

Caratteristiche tecniche



## CENTRALI

### CU INDUSTRY 230V

Quad 230V INVERTER FORT 2500/3500

#### PRINCIPALI CARATTERISTICHE

- **Velocità:** grazie all'inverter integrato è possibile regolare le velocità nominale e di rallentamento mantenendo livelli di forza elevati e una movimentazione fluida.
- **Accelerazione:** La centrale consente di gestire e regolare le rampe di accelerazione e decelerazione
- **Sicurezza:** La centrale è in grado di gestire, tramite ingressi dedicati, bordi sensibili N.C. o 8K2 e fotocellule.
- **Diagnostica:** La centrale è in grado di eseguire una diagnostica in tempo reale mediante LED dedicati e segnalazioni di anomalie nel display.
- **Comandi:** La centrale gestisce i comandi di: "sola apertura", "sola chiusura", "passo-passo" e "pedonale".
- **Sensibilità:** La centrale consente di regolare la sensibilità del rilevamento ostacolo.

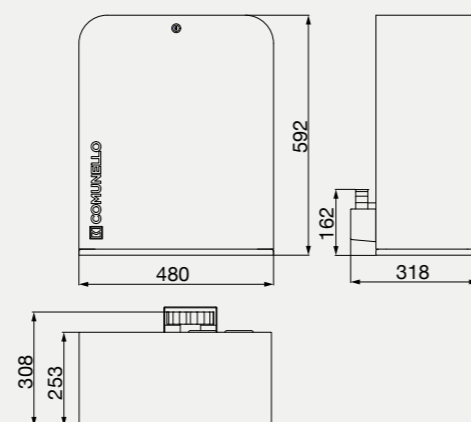
### CU INDUSTRY 380V

Quad 380V FORT 2500/3500

#### PRINCIPALI CARATTERISTICHE

- **Sensibilità:** La centrale consente di regolare la sensibilità del rilevamento ostacolo.
- **Comandi:** La centrale gestisce i comandi di: "sola apertura", "sola chiusura", "passo-passo" e "pedonale".
- **Diagnostica:** Grazie ai LED dedicati è possibile eseguire una diagnostica in tempo reale.
- **Sicurezza:** La centrale è in grado di gestire, tramite ingressi dedicati, bordi sensibili NC/8K2 e fotocellule.
- **Semplice:** Le funzioni principali sono facilmente attivabili mediante 10 dip-switch.

#### DIMENSIONI (mm)



Veloce, Sicuro, Affidabile, Semplice  
Sensibilità agli ostacoli  
Gestione della riduzione di velocità

Centrale a bordo, anche nella versione con inverter

Ricevente integrata in grado di gestire in totale 500 canali sia rolling code che codice fisso

Guarnizione lungo tutta l'apertura frontale per una maggiore protezione



Motoriduttore con ventilazione integrata, disponibile nelle versioni 230V 3~ e 380 VAC

Il motoriduttore completamente lubrificato a bagno d'olio garantisce prestazioni elevate anche a temperature estreme (-20°C / +50°C)

Fori di aerazione

Robusto telaio in acciaio con trattamento protettivo



Fincorsa elettromeccanica affidabile con grado di protezione IP67

Albero di uscita robusto con pignone modulo M6 (M4 per Fort 3500-S)



Ogni singolo prodotto viene regolarmente testato alla fine della linea di assemblaggio

★ Attuatore dedicato per sistema scorrevole telescopico Ranger



#### CARATTERISTICHE TECNICHE

	FORT 3500 380V STD FE	FORT 3500 230V INV FE	FORT 3500-S 230V INV FE ★
Alimentazione	380V 50 Hz	230V 50 Hz	230V 50 Hz
Alimentazione motore	380V	230V 3~	230V 3~
Potenza assorbita	0,75 KW	0,75 KW	0,75 KW
Assorbimento max	1,9 A	3,29 A	3,29 A
Spinta massima	3000 N	3000 N	3000 N
Intermittenza di lavoro	Uso intensivo	Uso intensivo	Uso intensivo
Grado di protezione (IP)	IP44	IP44	IP44
Classe di isolamento	1 (messa a terra)	1 (messa a terra)	1 (messa a terra)
Temp. di funzionamento	-20° /+50°	-20° /+50°	-20° /+50°
Peso massimo cancello	3500 Kg	3500 Kg	3500 Kg
Modulo cremagliera	M6	M6	M4
Velocità	0,17 m/s	Fino a 0,38 m/s	Fino a 0,19 m/s
Rapporto di trasmissione	1:50	1:50	1:100
Peso	46 Kg	48 Kg	48 Kg
Centrale	CU INDUSTRY 380V	CU INDUSTRY 230V	CU INDUSTRY 230V

# FORT 2500

Automazione per cancelli scorrevoli  
230 Vac e 380 Vac

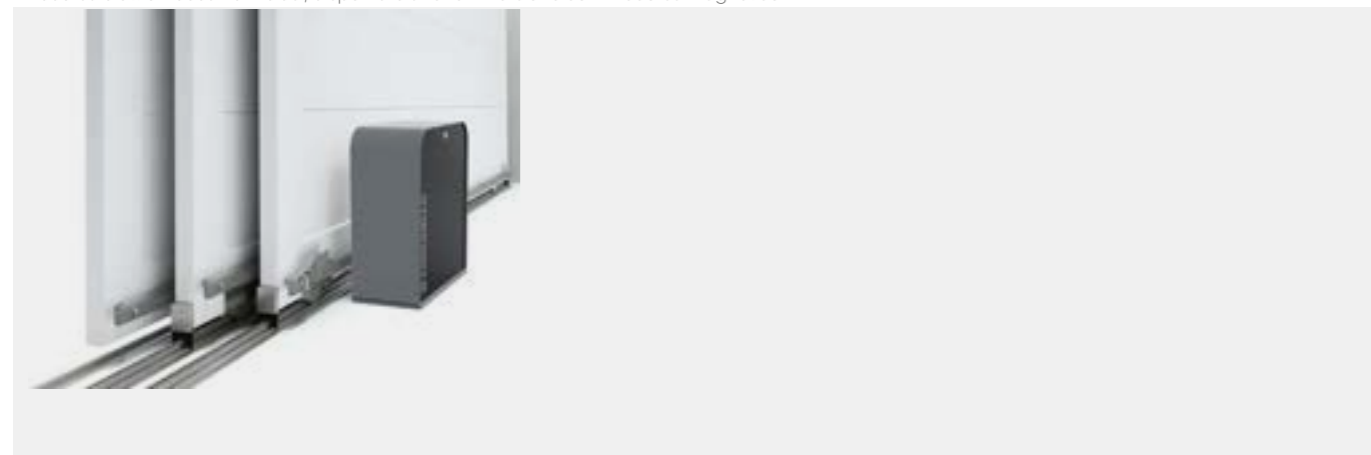


Motore trifase 230 Vac e 380 Vac con elettronica incorporata per cancelli scorrevoli fino a 2500 Kg

			Peso max anta	Inverter	(↑)	Rapporto di trasmissione	Pignone	Kg		€
<b>FORT 2500*</b>	230 Vac	GFT250MXF2B00A	2500 kg	•	•	01:50	M4	38 kg	5	€ 3.815,74
<b>FORT 2500 *</b>	400 Vac	GFT250MXG0B00A	2500 kg		•	01:50	M4	39 kg	5	€ 3.180,00



\* Finecorsa elettromeccanici inclusi, disponibile anche in versione con finecorsa magnetico



			Peso max anta	Inverter	(↑)	Rapporto di trasmissione	Pignone	Kg		€
<b>FORT 2500-S</b>	230 Vac	GFT250MXF1B00A	2500 kg	•	•	01:100 **	M4	39 kg	5	€ 3.792,00

Finecorsa elettromeccanici inclusi, disponibile anche in versione con finecorsa magnetico

\*\* Compatibile con il sistema RANGER Comunello

## Accessori

										€
	<b>AC-250</b>	Kit di fissaggio No.6 M10	GROD4M10N0G00	1	0,98 kg					€ 23,153
	<b>AC-207</b>	Leva lunga per finecorsa elettromeccanico (per Fort 2500/3500 con sistema di apertura Integrator)	GFINECORN00G0	1	0,05 kg					€ 24,371
	<b>AC-212</b>	Pignone modulo 6 per Fort 2500/3500	GFT003CRN0G00	1	1,6 kg					€ 126,51

# FORT 3500

Automazione per cancelli scorrevoli  
230 Vac e 380 Vac



Motore trifase 230 Vac e 380 Vac con elettronica incorporata per cancelli scorrevoli fino a 3500 Kg

			Peso max anta	Inverter	(↑)	Rapporto di trasmissione	Pignone	Kg		€
<b>FORT 3500 *</b>	230 Vac	GFT350MXF0B00A	3500 kg	•	•	01:50	M6	53,5 kg	5	€ 4.134,250
<b>FORT 3500 *</b>	400 Vac	GFT350MXG0B00A	3500 kg		•	01:50	M6	54 kg	5	€ 3.420,430



\* Finecorsa elettromeccanici inclusi, disponibile anche in versione con finecorsa magnetico



			Peso max anta	Inverter	(↑)	Rapporto di trasmissione	Pignone	Kg		€
<b>FORT 3500-S</b>	230 Vac	GFT350MXF1B00	3500 kg	•	•	01:100 **	M4	54 kg	5	€ 4.433,704

Finecorsa elettromeccanici inclusi, disponibile anche in versione con finecorsa magnetico

\*\* Compatibile con il sistema RANGER Comunello

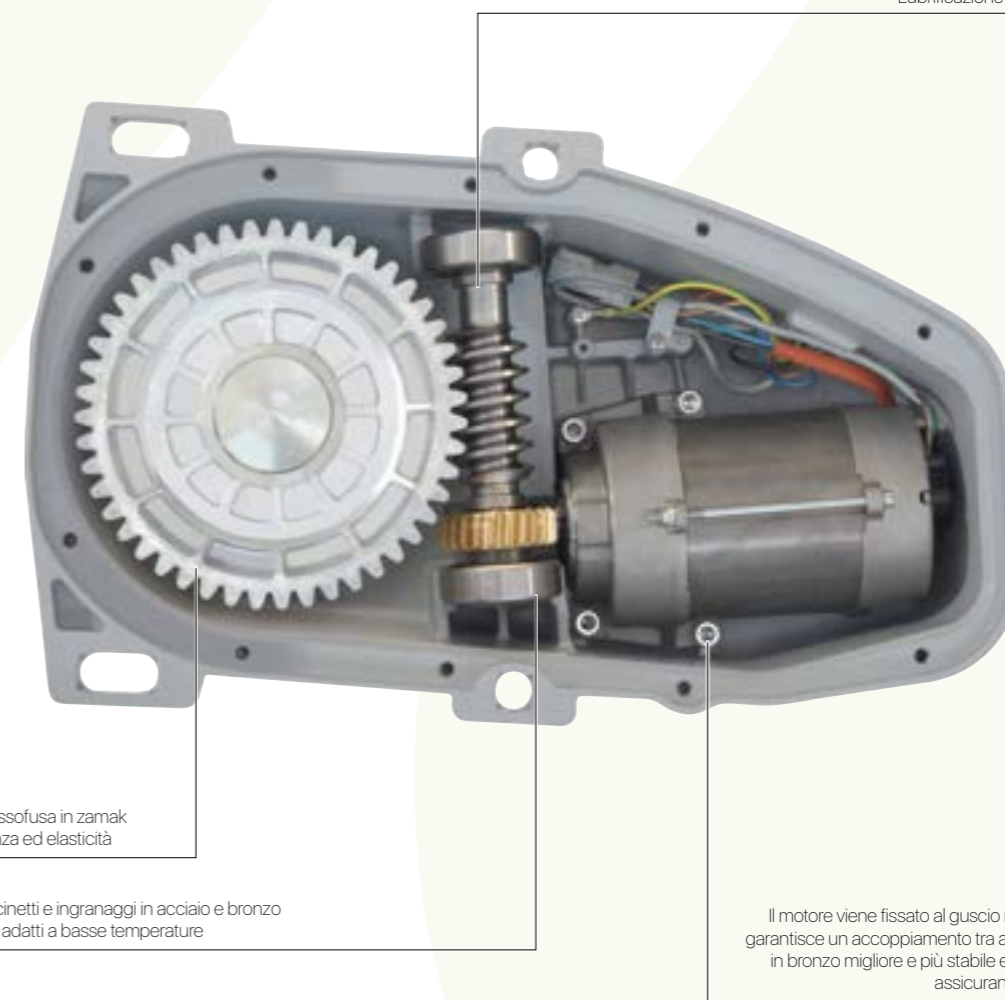
## Accessori

										€
	<b>AC-250</b>	Kit di fissaggio No.6 M10	GROD4M10N0G00	1	0,98 kg					€ 23,153
	<b>AC-207</b>	Leva lunga per finecorsa elettromeccanico (per Fort 2500/3500 con sistema di apertura Integrator)	GFINECORN00G0	1	0,05 kg					€ 24,371
	<b>AC-211</b>	Pignone modulo 4 per Fort 2500/3500	GFT002CRN0G00	1	1,6 kg					€ 135,80
	<b>AC-212</b>	Pignone modulo 6 per Fort 2500/3500	GFT003CRN0G00	1	1,6 kg					€ 126,51

# EAGLE

## EAGLE: PRECISO SILENZIOSO AFFIDABILE

Lubrificazione ingranaggi con grasso artico



### LEVERISMI INCLUSI



### ACCESSORI COMPATIBILI

**AC-185**  
Kit apertura 180°



**AC-190**  
Set finecorsa elettromeccanici



**AC-160**  
Sblocco manuale con cilindro e chiave



**AC-170**  
Sblocco manuale senza cilindro



### CARATTERISTICHE TECNICHE

	EAGLE 350 - ONE	EAGLE 350	ENCODER EAGLE 350	EAGLE 350	ENCODER EAGLE 350
Alimentazione motore	24V	24V	24V	230V ~ 50Hz	230V ~ 50Hz
Potenza assorbita	150 W	150 W	150 W	280 W	280 W
Assorbimento max	6,5 A	6,5 A	6,5 A	1,2 A	1,2 A
Coppia	220 Nm	220 Nm	220 Nm	300 Nm	300 Nm
Intermittenza di lavoro	Uso intensivo	Uso intensivo	Uso intensivo	50%	50%
Grado di protezione (IP)	IP67	IP67	IP67	IP67	IP67
Classe di isolamento	3 (selv)	3 (selv)	3 (selv)	1 (messa a terra)	1 (messa a terra)
Temp. di funzionamento	-20°C / +50°C	-20°C / +50°C	-20°C / +50°C	-20°C / +50°C	-20°C / +50°C
Tempo di apertura 90°	~ 12 sec (regolabile)	~ 12 sec (regolabile)	~ 12 sec (regolabile)	~ 19 sec	~ 19 sec
Peso	11,3 Kg	11,3 Kg	11,3 Kg	11,6 Kg	11,6 Kg



Ogni singolo prodotto viene regolarmente testato alla fine della linea di assemblaggio

### CARATTERISTICHE PRINCIPALI

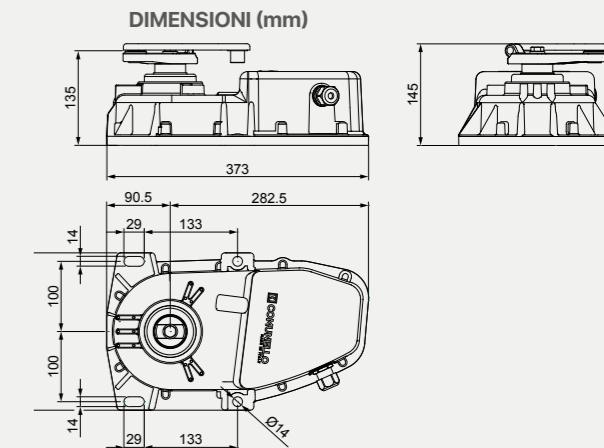
**Prestazione:** Prestazioni meccaniche e lubrificazione testate e garantite anche a basse temperature

**Velocità:** Velocità nominale e di rallentamento regolabili

**Rilevamento ostacolo:** Rilevamento ostacolo per assorbimento di corrente o mediante encoder

**Protezione:** Grado di protezione IP67 testato e garantito grazie alla guarnizione tra i 2 gusci particolarmente efficace. Viti in acciaio INOX.

### LIMITI DI UTILIZZO



# EAGLE BOX

Cassa di fondazione per attuatore interrato EAGLE



Viti di fissaggio dell'attuatore protette con appositi copri viti in gomma

I pratici fori dotati di tappi semplificano il passaggio dei cavi e dei tubi di drenaggio



**EAGLE BOX**

Cataforesi Nero con coperchio zincato



**EAGLE BOX-INOX**

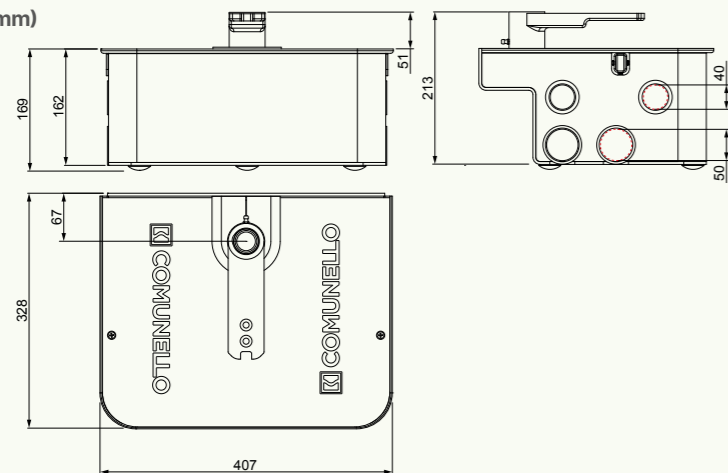
Acciaio INOX



**EAGLE BOX-HG**

Cassa di fondazione **zincata a caldo** per maggiore resistenza alla corrosione. Spessore minimo garantito di 60 micron come richiesto dalla normativa UNI EN ISO 1461. Coperchio in acciaio INOX AISI 316L

**DIMENSIONI (mm)**

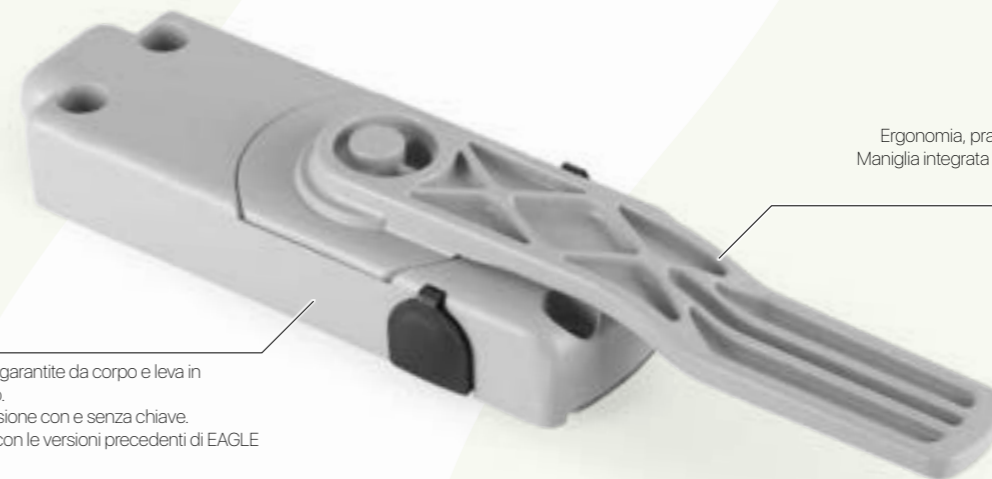


**ACCESSORI INCLUSI**



# AC-160 AC-170

Il nuovo dispositivo con leva incorporata rende lo sblocco manuale semplice e facile da attivare.



Ergonomia, praticità e minimo ingombro: Maniglia integrata nel dispositivo di sblocco, sempre disponibile.

Resistenza e qualità garantite da corpo e leva in alluminio pressofuso. Disponibile nella versione con e senza chiave. Compatibile anche con le versioni precedenti di EAGLE



La forma e le dimensioni della maniglia garantiscono uno sblocco manuale facile.



**AC-160**

Sblocco manuale con cilindro e chiave



**AC-170**

Sblocco manuale senza cilindro

# EAGLE

Automazione per cancelli ad anta battente  
24 Vdc BUS - **ONE TECHNOLOGY**



Attuatori interrati 24 Vdc con encoder incorporato per ante fino a 3,5 m

Icona	Icona	Icona	Icona	Icona	Icona
<b>EAGLE 350 - ONE</b>	24 Vdc	G1E0350EL1G00A	12,8 kg	60	€ 627,973



# KIT EAGLE

Automazione per cancelli ad anta battente  
24 Vdc BUS - **ONE TECHNOLOGY**



Kit completo con attuatore interrato per cancelli ad anta battente, attuatore 24 Vdc per ante fino a 3,5 m

Icona	KIT System		Icona	Icona	Icona	Icona
<b>KIT EAGLE FM+E ONE</b>		GK1E035EL0900A	30 kg	12	€ 1.904,80	

## EAGLE KIT system



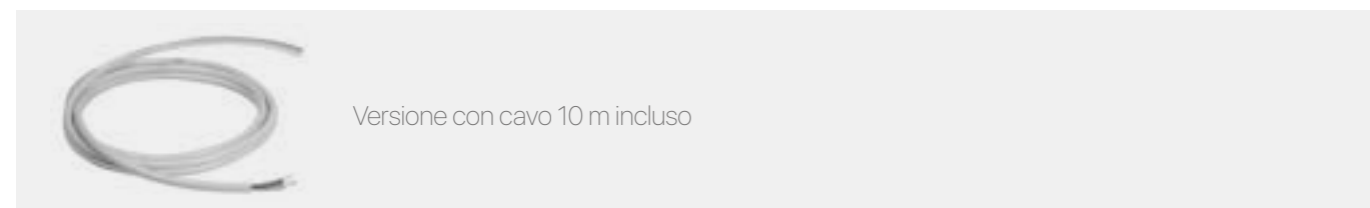
# EAGLE

Automazione per cancelli ad anta battente  
24 Vdc e 230 Vac



Attuatori interrati 24 Vdc e 230 Vac per cancelli ad anta battente fino a 3,5 m di lunghezza

<b>EAGLE 350</b>	24 Vdc	GEE03500L1G00A	•	13,2 kg	60	€ 559,133	
<b>Encoder EAGLE 350</b>	24 Vdc	GEE0350EL1G00A	•	12,7 kg	60	€ 578,813	
<b>EAGLE 350</b>	230 Vac	GEE03500H1G00A	•	13,5 kg	60	€ 546,399	
<b>Encoder EAGLE 350</b>	230 Vac	GEE0350EH1G00A	•	13,4 kg	60	€ 564,921	



COMPOSIZIONE DEL KIT

## KIT System



# KIT EAGLE

Automazione per cancelli ad anta battente  
24 Vdc e 230 Vac



**24V** Kit completi con attuatore interrato per cancelli ad anta battente, 24 Vdc, anta fino a 3,5 m

	Sistema KIT					
--	-------------	--	--	--	--	--

**KIT ENCODER EAGLE 350**

**24V**

GKEE035EL0900A Quad 24HP • 28 kg 12 € 1.643,828

Versione con cavo 10 m incluso

**230V** Kit completi con attuatore interrato per cancelli ad anta battente, 230 Vac, anta fino a 3,5 m

	Sistema KIT					
--	-------------	--	--	--	--	--

**KIT ENCODER EAGLE 350**

**230V**

GKEE035EH0900A Quad 230HP • 28 kg 12 € 1.670,970

Versione con cavo 10 m incluso



# EAGLE

Accessori di complemento



Accessori

--	--	--	--	--	--	--

	<b>AC-160</b>	Sblocco con chiave e levetta	GEE002SBN0G00A	1	1,20 kg	<b>€ 90,405</b>
	<b>AC-170</b>	Sblocco con levetta	GEE003SBN0G00A	1	1,10 kg	<b>€ 62,843</b>
	<b>AC-185</b>	Kit apertura 180°	GEE360ASN0G01A	1	3,8 kg	<b>€ 230,367</b>
	<b>AC-190</b>	Set finecorsa esterni	GEE001FIN0B00A	1	0,2 kg	<b>€ 109,975</b>

# EAGLE BOX

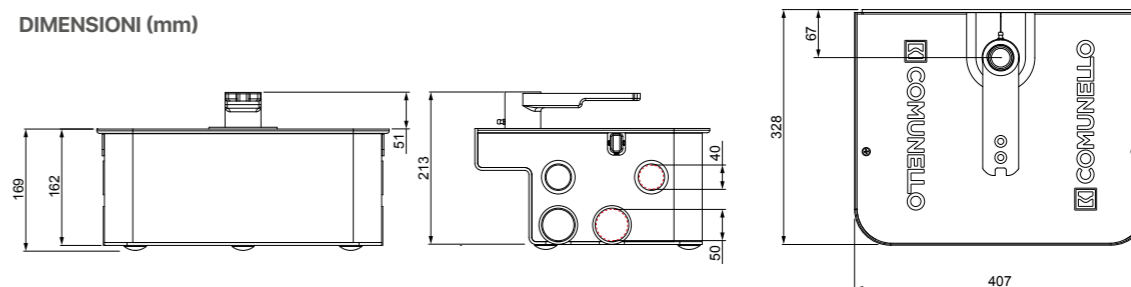


Accessori

--	--	--	--	--	--	--	--

	<b>EAGLE BOX</b>	Gruppo cassa di fondazione cataforesi nero con coperchio zincato	GEE000BXN0B00	1	10,8 kg	36	<b>€ 234,998</b>
	<b>EAGLE BOX-HG con 316L</b>	Gruppo cassa di fondazione zincata a caldo con coperchio in acciaio inox 316L	GEE000BXN0G00	1	10,8 kg	36	<b>€ 341,499</b>
	<b>EAGLE BOX-INOX</b>	Gruppo cassa di fondazione in acciaio inox	GEE000BXNIS00	1	11,5 kg	36	<b>€ 439,898</b>

DIMENSIONI (mm)



# CONDOR 220/350

Caratteristiche tecniche



Supporto motore in alluminio pressofuso con centrale a bordo facilmente accessibile

Sblocco per azionamento manuale con chiave e maniglia in alluminio

Braccio anticesoimento in lega pressofusa



Ogni singolo prodotto viene regolarmente testato alla fine della linea di assemblaggio



**CONDOR 220**

Fino a 2,2 m

24V

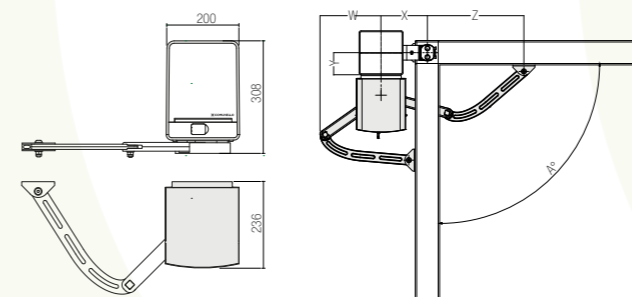
230V

**CONDOR 350**

Fino a 3,5 m

24V

## DIMENSIONI (mm)

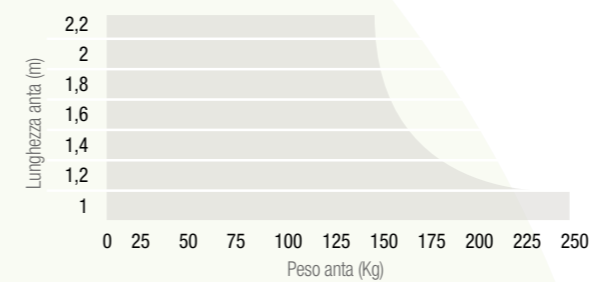


A°	X	Y	Z	W
90°	205	0	415	209
90°	190	50	415	135
90°	185	100	395	159,5
90°	170	150	372	278
110°	250	0	365	287

## CARATTERISTICHE TECNICHE

	CONDOR 220 24V	CONDOR 220 230V	CONDOR 350 24V
Alimentazione	230 ~ 50 Hz		
Alimentazione motore	24V $\equiv$ ONE 24V $\equiv$	230V ~	24V $\equiv$ ONE 24V $\equiv$
Potenza assorbita	110 W	280 W	150 W
Assorbimento	5 A	1,2 A	6,5 A
Coppia	150 Nm	250 Nm	200 Nm
Intermittenza di lavoro	uso intensivo	30%	uso intensivo
Grado di protezione	IP 44		
Classe di isolamento	2	1 (messa a terra)	2
Temp. di funzionamento	-20°C / +50°C		
Velocità	0,10 rad/s		
Peso	10 Kg	10 Kg	10 Kg

## LIMITI DI UTILIZZO CONDOR 220



## LIMITI DI UTILIZZO CONDOR 350



# CONDOR 500

Caratteristiche tecniche

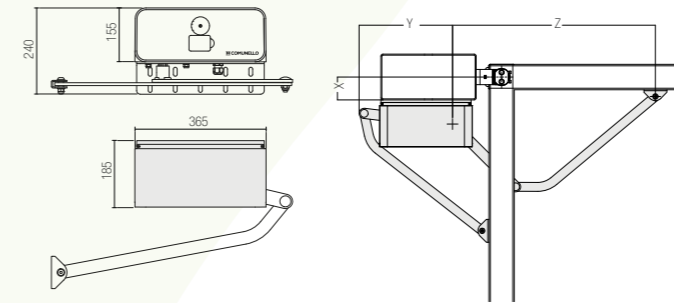
Sblocco per azionamento manuale con chiave e maniglia in alluminio. Predisposto per sblocco a cordino a distanza.

Braccio anticesoimento in acciaio zincato. Disponibili bracci con blocco meccanico.



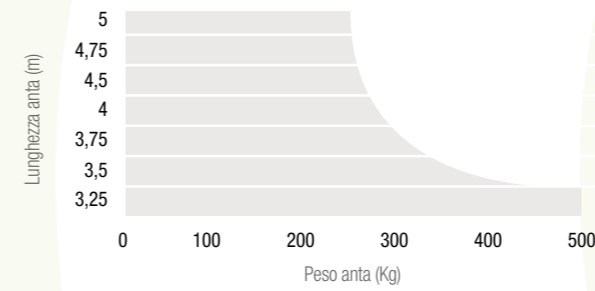
Staffa supporto attuatore in acciaio zincato inclusa

## DIMENSIONI (mm)



X	Z	Y
50	554	535
100	555	635
150	555	535
200	555	690

## LIMITI DI UTILIZZO CONDOR 500



## CARATTERISTICHE TECNICHE

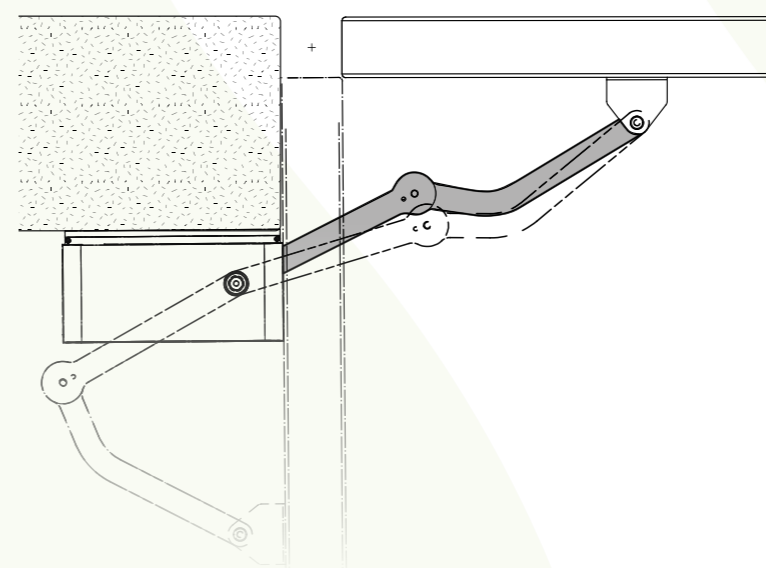
	CONDOR 500 24V	CONDOR 500 230V
Voltaggio	24 VDC	230 VAC 50 Hz
Potenza assorbita	150 W	280 W
Assorbimento max	6,5 A	1,2 A
Spinta massima	330 Nm	440 Nm
Intermittenza di lavoro	Uso intensivo	50%
Grado di protezione (IP)	IP44	IP44
Classe di isolamento	2	1 (messa a terra)
Temp. di funzionamento	-20°C / +50°C	-20°C / +50°C
Velocità senza carico	0,15 rad/sec	0,1 rad/sec
Peso	12 kg	12 kg



**CONDOR 500** 24V 230V  
Fino a 5 m

## AC-102-103-104

Bracci ambidestri in acciaio verniciato con blocco



L = 385mm + 330mm



L = 503mm + 430mm



L = 238mm + 620mm



Ogni singolo prodotto viene regolarmente testato alla fine della linea di assemblaggio

# CONDOR 500 S

Caratteristiche tecniche



Carter monoblocco in acciaio verniciato

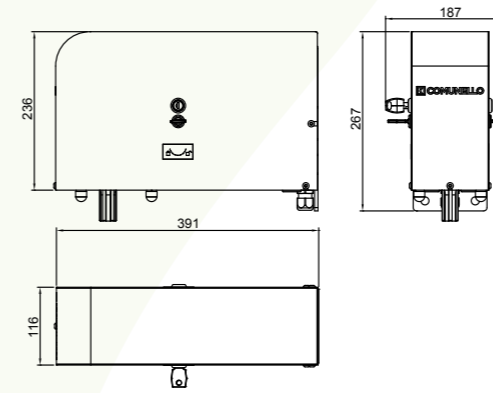
Braccio articolato in acciaio verniciato. La forma particolare dello snodo impedisce la forzatura accidentale o intenzionale del cancello senza l'utilizzo di una serratura elettrica

Sblocco per azionamento manuale con chiave e leva

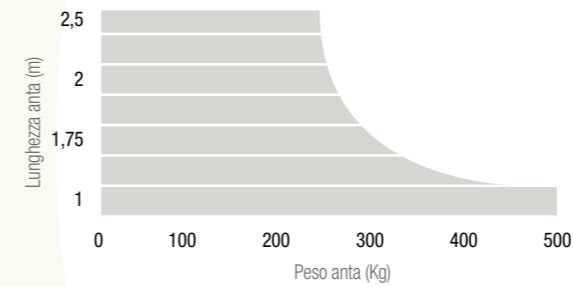


Ogni singolo prodotto viene regolarmente testato alla fine della linea di assemblaggio

## DIMENSIONI (mm)



## LIMITI DI UTILIZZO CONDOR 500 S



## CARATTERISTICHE TECNICHE

	CONDOR 500 S 24V	CONDOR 500 S 230V
Voltaggio	24 VDC	230 VAC 50 Hz
Potenza assorbita	150 W	280 W
Assorbimento max	6,5 A	1,2 A
Spinta massima	330 Nm	440 Nm
Intermittenza di lavoro	Uso intensivo	40%
Grado di protezione (IP)	IP44	IP44
Classe di isolamento	2	1 (messa a terra)
Temp. di funzionamento	-20°C / +50°C	-20°C / +50°C
Velocità senza carico	0,15 rad/sec	0,1 rad/sec
Peso	12 kg	15,7 kg



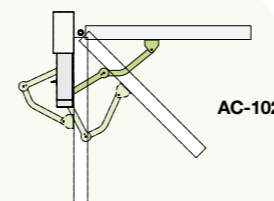
**CONDOR 500 S**

24V 230V

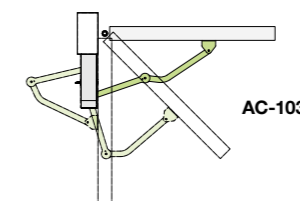
Fino a 2,5 m

## AC-102-103-104

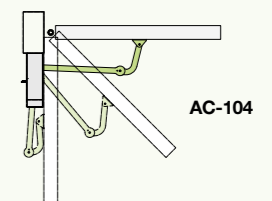
Bracci ambidestri in acciaio verniciato con blocco



L = 385mm + 330mm



L = 503mm + 430mm



L = 238mm + 620mm

# CONDOR 220-350 - 500

Automazione per cancelli ad anta battente  
24 Vdc BUS - **ONE TECHNOLOGY**



Attuatori a braccio articolato 24 Vdc, con encoder integrato e finecorsa meccanici, per ante fino a 5 m di lunghezza\*

				Max lunghezza anta*	Kg		€
	<b>CONDOR 220 - ONE</b>	24 Vdc	G1C220MEL0B00	2,2 m	10,0 kg	40	€ 817,614
	<b>CONDOR 220-S/C - ONE</b>	24 Vdc	G1C220M1L0B00	2,2 m	10,0 kg	40	€ 528,042
	<b>CONDOR 350 - ONE</b>	24 Vdc	G1C350MEL0B00	3,5 m	12,0 kg	40	€ 1.124,219
	<b>CONDOR 350-S/C - ONE</b>	24 Vdc	G1C350M1L0B00	3,5 m	12,0 kg	40	€ 817,614
	<b>CONDOR 500 - ONE</b>	24 Vdc	G1C500M1L0B00	5,0 m	12 kg	30	€ 692,701

S/C = senza centrale

Accessori inclusi:



# KIT CONDOR 220-350 - 500

Automazione per cancelli ad anta battente  
24 Vdc BUS - **ONE TECHNOLOGY**



Kit completi con attuatore a braccio articolato per cancelli ad anta battente, 24 Vdc, con accessori BUS fino a 5 m di lunghezza

		Sistema KIT		Kg		€
	<b>KIT CONDOR 220 FM+E ONE</b>		GK1C220MLB000	22 kg	16	€ 1.515,993
	<b>KIT CONDOR 350 FM+E ONE</b>		GK1C350MLB000	26,3 kg	16	€ 2.083,780
	<b>KIT CONDOR 500 FM+E ONE</b>		GK1C500MLB000	26,2 kg	16	€ 2.056,526



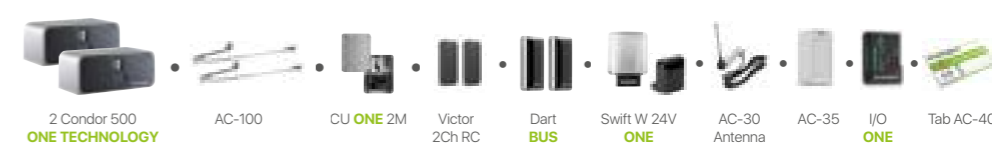
COMPOSIZIONE DEL KIT

## KIT CONDOR 220/350 ONE



COMPOSIZIONE DEL KIT

## KIT CONDOR 500 ONE



# CONDOR 220-350-500-500S

Automazione per cancelli ad anta battente  
24 Vdc e 230 Vac - finecorsa elettronico più encoder



Attuatori a braccio articolato 24 Vdc e 230 Vac per cancelli battenti fino a 5m di lunghezza\*

		CONDOR 220	24 Vdc	GCR220EEL0B00	2,2 m	•	•	•	10 kg	45	€ 914,524
		CONDOR 220-S/C	24 Vdc	GCR220E1L0B00	2,2 m	•	•		10 kg	45	€ 618,172
		CONDOR 220	230 Vac	GCR220EEH0B00	2,2 m	•	•	•	10 kg	45	€ 926,100
		CONDOR 220-S/C	230 Vac	GCR220E1H0B00	2,2 m	•	•		10 kg	45	€ 567,236
		CONDOR 350	24 Vdc	GCR350EEL0B00	3,5 m	•	•	•	12 kg	45	€ 1.041,863
		CONDOR 350-S/C	24 Vdc	GCR350E1L0B00	3,5 m	•	•		12 kg	45	€ 752,456
		CONDOR 500-S/C	24 Vdc	GCR500E1L0B00	5,0 m	•	•		12 kg	50	€ 711,939
		CONDOR 500-S/C	230 Vac	GCR500E1H0B00	5,0 m	•	•		11,3 kg	50	€ 694,575
		CONDOR 500S	24 Vdc	GCR50SEEL0G00	2,5 m	•	•	•	10 kg	36	€ 1.208,561
		CONDOR 500S-S/C	24 Vdc	GCR50SE1L0G00	2,5 m	•	•		10 kg	36	€ 971,247
		CONDOR 500S	230 Vac	GCR50SEEH0G00	2,5 m	•	•	•	10 kg	36	€ 1.218,979
		CONDOR 500S-S/C	230 Vac	GCR50SE1H0G00	2,5 m	•	•		10 kg	36	€ 955,041

S/C = senza centrale

Accessori inclusi:



COMPOSIZIONE DEL KIT

## KIT System



# KIT CONDOR 220-350-500-500S

Automazione per cancelli ad anta battente  
24 Vdc - finecorsa elettronico più encoder



**24V** Kit completi con attuttore a braccio articolato per cancelli ad anta battente, 24 Vdc, fino a 5 m di lunghezza

|--|--|--|--|--|--|--|--|--|--|--|--|

**KIT CONDOR 220 FE+E**

CU 24V HP GKCR220LLB903 19,6 kg 16 € 1.658,877

**KIT CONDOR 350 FE+E**

CU 24V HP GKCR350ELB903 19,6 kg 16 € 1.907,766

**KIT CONDOR 500 FE+E**

Quad 24V HP GKCR500LLB903 26,4 kg 8 € 2.045,523

**KIT CONDOR 500S FE+E**

CU 24V HP GKCR050SEL900 18,5kg 10 € 2.274,733

Per la serie CONDOR 500S consultare pag.59 per la scelta dei bracci articolati

# KIT CONDOR 220-500-500S



Automazione per cancelli ad anta battente  
230 Vac - finecorsa elettronico più encoder

**230V** Kit completi con attuatore a braccio articolato per cancelli battenti, 230 Vac, fino a 5 m di lunghezza

0101	0100 10101 0010	☀️	0101	⚖️	📦	€
	CU 230V HP	GKCR220LHB903	19,6 kg	16	€ 1.620,675	

	Quad 230V HP	GKCR500EHB903	26,2 kg	8	€ 2.002,691	
--	-----------------	---------------	---------	---	-------------	--

	CU 230V HP	GKCR050SEH900	18,6 kg	10	€ 2.268,945	
--	---------------	---------------	---------	----	-------------	--

☀️ = Finecorsa meccanici - ⚙️ = Finecorsa elettronici - 0100  
10101  
0010 = Encoder

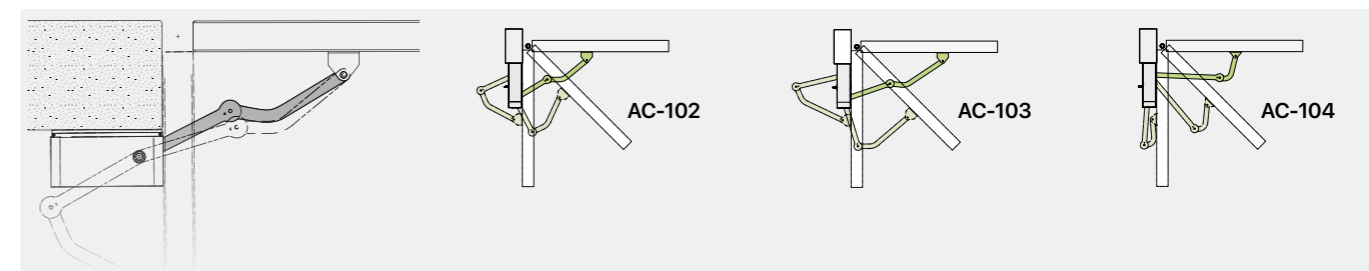
# CONDOR 220-350-500-500S



Bracci di collegamento

Accessori

	📏	☰	☰	0101	📦	⚖️	€
	AC-101	Braccio articolato per Condor 220/350, L=408 mm + 350mm	GCR004BAN0G00	1	2,9 kg	€ 69,458	
	AC-108	Braccio a slitta per Condor 220/350, L=652,5 mm	GCR008BAN0B00	1	5,1 kg	€ 214,161	
	AC-110	Blindino con sblocco chiave da esterno	GCR001SCN0G00	1	1,2 kg	€ 109,974	
	AC-100	Braccio articolato ambidestro per Condor 500, L=408 mm + 350mm	GCR001BAN0G00	1	2,9 kg	€ 78,719	
	AC-102	Braccio con blocco Condor 500/500S, L=385 mm + 330mm	GCR001BAN0B00	1	3,2 kg	€ 110,652	
	AC-103	Braccio con blocco per Condor 500/500S - L=503 mm + 430mm	GCR002BAN0B00	1	3,7 kg	€ 115,617	
	AC-104	Braccio con blocco per Condor 500/500S - L=238 mm + 620mm	GCR003BAN0B00	1	4,0 kg	€ 112,764	
	AF-550	Blindino con pulsante di comando Prodotto della gamma <b>COMUNELLO</b> <b>MOWIN</b>	MP00M003H0000	1	0,58 kg	€ 67,622	



Quando il braccio è esteso, la posizione di extracorsa impedisce la forzatura accidentale o intenzionale del cancello: nessuna necessità di serratura elettrica.

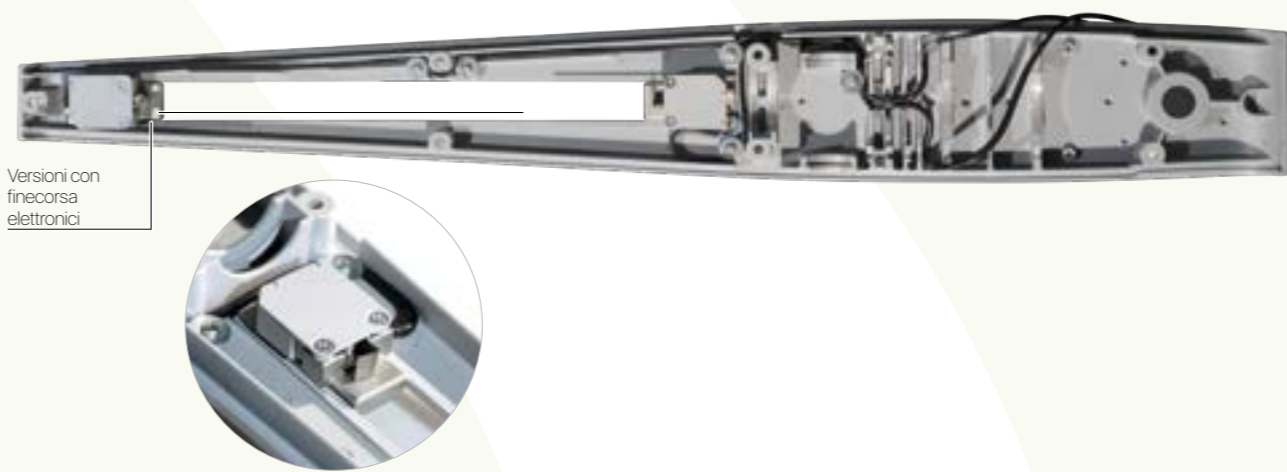
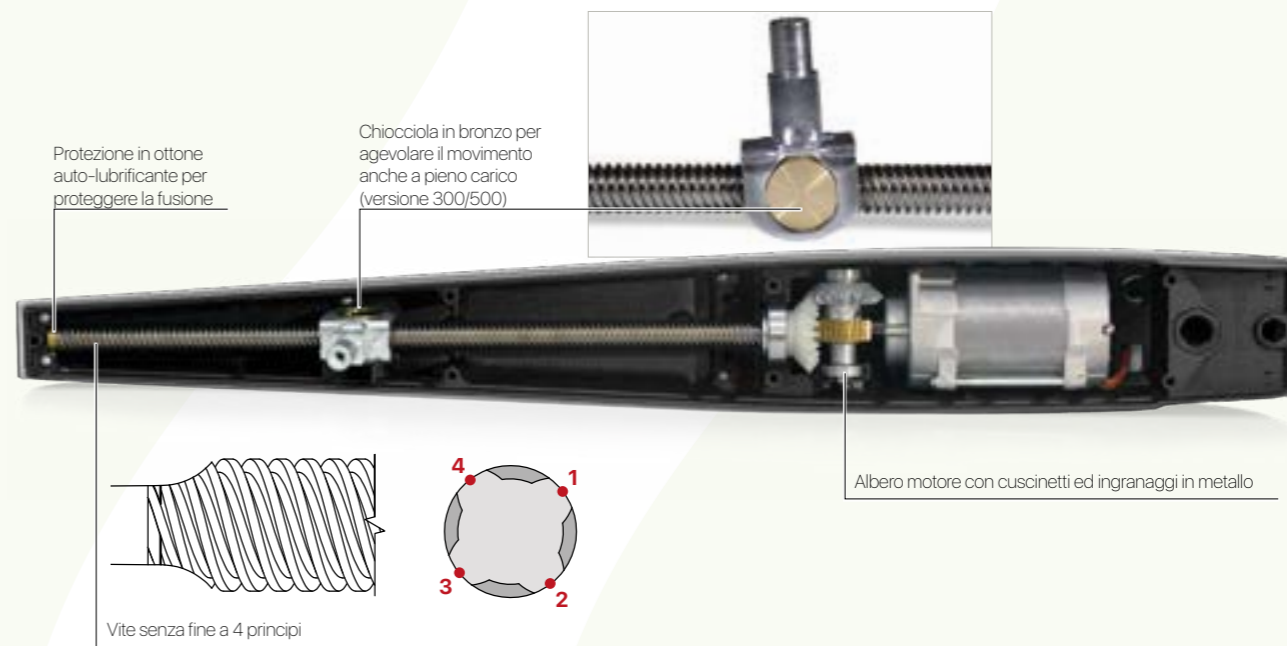
# ABACUS

Caratteristiche tecniche



Ogni singolo prodotto viene regolarmente testato alla fine della linea di assemblaggio

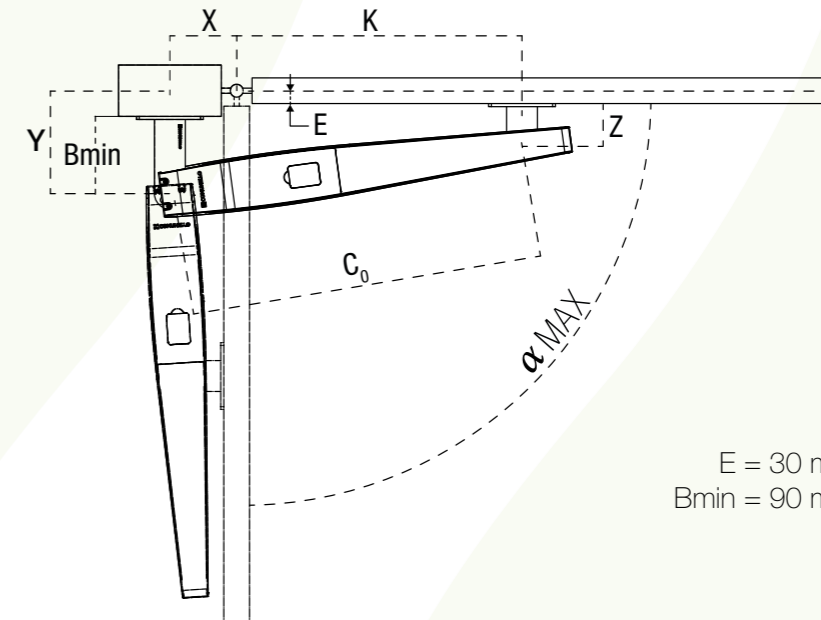
Sblocco manuale di emergenza con maniglia in alluminio





# ABACUS

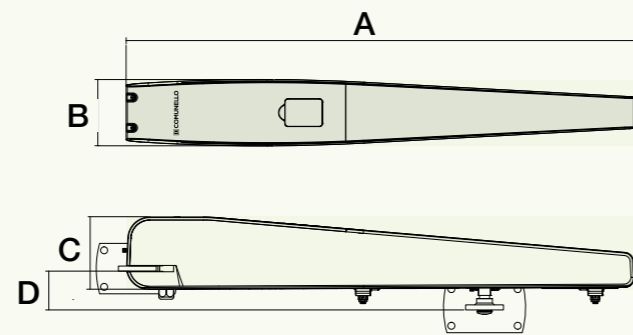
Caratteristiche tecniche



E = 30 mm  
Bmin = 90 mm

## DIMENSIONI (mm)

	ABACUS 220	ABACUS 300	ABACUS 500
<b>A</b>	765	805	955
<b>B</b>	95	105	105
<b>C</b>	95	115	115
<b>D</b>	61,3	61,5	61,5

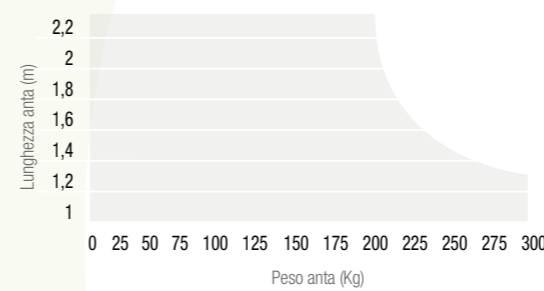


## CARATTERISTICHE TECNICHE

Disponibile con finecorsa meccanici o elettronici e in versioni con encoder

	ABACUS 220 24V	ABACUS 220 230V	ABACUS 300 24V	ABACUS 300 230V	ABACUS 500 24V	ABACUS 500 230V
Voltaggio	24 VDC	230 VAC	24 VDC	230 VAC	24 VDC	230 VAC
Potenza assorbita	70 W	180 W	110 W	280 W	110 W	280 W
Assorbimento max	3 A	0,8 A	5 A	1,2 A	5 A	1,2 A
Spinta massima	1500 N	1400 N	1800 N	2000 N	1800 N	2000 N
Corsa max	296 mm	296 mm	296 mm	296 mm	446 mm	446 mm
Intermittenza di lavoro	Uso intensivo	50%	Uso intensivo	50%	Uso intensivo	50%
Grado di protezione (IP)	IP44	IP44	IP44	IP44	IP44	IP44
Classe di isolamento	2	1 (messa a terra)	2	1 (messa a terra)	2	1 (messa a terra)
Temp. di funzionamento	-20°C / +50°C	-20°C / +50°C	-20°C / +50°C	-20°C / +50°C	-20°C / +50°C	-20°C / +50°C
Velocità senza carico	18 mm/s	16 mm/s	21 mm/s	16 mm/s	21 mm/s	16 mm/s
Peso	8 kg	8,6 kg	10,1 kg	10,7 kg	10,7 kg	11,2 kg

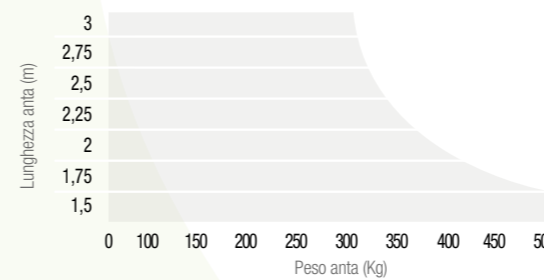
## LIMITI DI UTILIZZO ABACUS 220



		AS220													
		80		100		120		140		160		180		200	
Y	K α <sub>max</sub>	Z C <sub>0</sub>	K α <sub>max</sub>	Z C <sub>0</sub>	K α <sub>max</sub>	Z C <sub>0</sub>	K α <sub>max</sub>	Z C <sub>0</sub>	K α <sub>max</sub>	Z C <sub>0</sub>	K α <sub>max</sub>	Z C <sub>0</sub>	K α <sub>max</sub>	Z C <sub>0</sub>	
															100
98°	648,5	107°	648,5	115°	648,5	118°	648,5	103°	648,5	95°	648,5	90°	648,5	90°	
120	567	60	549	65	529	75	509	85	489	90	469	105			
97°	649	105°	649	112°	649	106°	649	96°	649	90°	649				
140	566	65	546	70	526	80	506	90	488	100					
96°	649	104°	649	110°	649	95°	649	89°	649						
160	564	70	546	75	527	85	508	95							
95°	649	102°	649	95°	649	88°	649								
180	564	75	544	85	526	95									
95°	649	96°	649	87°	649										

AC 80  
AC 85

## LIMITI DI UTILIZZO ABACUS 300



		AS300													
		80		100		120		140		160		180		200	
Y	K α <sub>max</sub>	Z C <sub>0</sub>	K α <sub>max</sub>	Z C <sub>0</sub>	K α <sub>max</sub>	Z C <sub>0</sub>	K α <sub>max</sub>	Z C <sub>0</sub>	K α <sub>max</sub>	Z C <sub>0</sub>	K α <sub>max</sub>	Z C <sub>0</sub>	K α <sub>max</sub>	Z C <sub>0</sub>	
															100
96°	685	105°	685	114°	685	115°	685	101°	685	94°	685	90°	688	688	
120	608	75	588	70	568	70	548	75	528	85	508	102,5			
95°	688	104°	688	110°	688	105°	688	95°	688	90°	688				
140	607	65	586	65	567	75	547	80	529	90					
95°	688	105°	688	110°	688	96°	688	90°	688						
160	605	70	584	75	566	80									
94°	688	100°	688	95°	688										
180	600	75	580	80											
89°	685	90°	680												
200	600	80													
90°	685														

NON CONSIGLIATO  
AC 80

## LIMITI DI UTILIZZO ABACUS 500



		AS500																			
		80		100		120		140		160		180		200		220		240		260	
Y	K α <sub>max</sub>	Z C <sub>0</sub>	K α <sub>max</sub>	Z C <sub>0</sub>	K α <sub>max</sub>	Z C <sub>0</sub>	K α <sub>max</sub>	Z C <sub>0</sub>	K α <sub>max</sub>	Z C <sub>0</sub>	K α <sub>max</sub>	Z C <sub>0</sub>	K α <sub>max</sub>	Z C <sub>0</sub>	K α <sub>max</sub>	Z C <sub>0</sub>	K α <sub>max</sub>	Z C <sub>0</sub>	K α <sub>max</sub>	Z C <sub>0</sub>	
																					100
95°	838	104°	838	113°	838	120°	838	127°	838	130°	838	135°	838	133°	838	118°	837	118°	837	837	
120	757	60	737	60	717	65	698	70	678	80	658	90	638	100			598	125	577	135	
94°	837	102°	837	110°	837	116°	838	123°	838	128°	838	132°	838				112°	837	105°	837	
140	756	65	736	60	716	75	696	80	676	85	656	90	636	102,5			596	125	576	140	
94°	836	102°	836	108°	836	115°	836	120°	836	125°	836	129°	836				107°	836	101°	836	
160	756	65	736	70	716	80	696	90	676	95	656	102,5					596	135	576	145	
93°	836	100°	836	106°	836	112°	836	118°	836	112°	836						101°	836	96°	836	
180	753	70	733	75	713	80	693	90	673	95	653	102,5	633	115	613	125	593	140			
93°	838	99°	838	104°	838	110°	838	115°	838	119°	838	109°	838	100°	838	95°	838				
200	756	75	736	80	716	90	696	102,5	676	110	656	120	637	130	617	140					
93°	838	98°	838	104°	838	108°	838	113°	838	117°	838	103°	838	97°	838						
220	748	80	728	90	708	100	688	110	673	115	653	120	633	130	613	140					
93°	837	98°	837	102°	837	107°	838	111°	838	115°	838	95°	838	90°	835						
240	748	85	728	95	709	100	692	110	672	120	654	130	635	140	615	145					
93°	838	98°	838	102°	837	106°	838	108°	838	97°	838	90°	838	89°	838						

AC 85 AC 80 AC 80 + AC 85 NON CONSIGLIATO

# ABACUS 220-300-500

Automazione per cancelli ad anta battente  
24 Vdc BUS - **ONE TECHNOLOGY**



Attuatori con vite senza fine 24 Vdc, con encoder incorporato e finecorsa meccanici, per ante fino a 5 m

			Max peso anta*			€
<b>ABACUS 220 - ONE</b>	24 Vdc	G1A220MELOB00	2,2 m	8 kg	56	€ 472,399
<b>ABACUS 300 - ONE</b>	24 Vdc	G1A300MELOB00	3,0 m	10,1 kg	56	€ 563,245
<b>ABACUS 500 - ONE</b>	24 Vdc	G1A500MELOB00	5,0 m	10,7 kg	42	€ 592,770

Accessori inclusi:



# KIT ABACUS 220-300-500

Automazione per cancelli ad anta battente  
24 Vdc BUS - **ONE TECHNOLOGY**



Kit completi per attuatori con vite senza fine, 24 Vdc, per cancelli battenti con ante fino a 5 m con accessori BUS

	Sistema KIT					€
<b>KIT ABACUS 220 FM+E ONE</b>		Quad ONE 2 M	GK1A220MLB000	22 kg	16	€ 1.492,146
<b>KIT ABACUS 300 FM+E ONE</b>		Quad ONE 2 M	GK1A300MLB000	26,2 kg	16	€ 1.664,753
<b>KIT ABACUS 500 ONE</b>		Quad ONE 2 M	GK1A500MLB000	26,2 kg	9	€ 1.721,532

## KIT System ABACUS 220

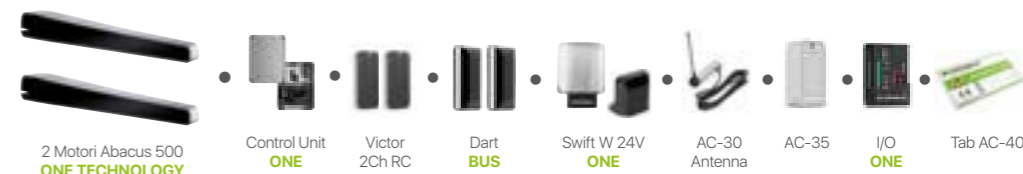


## KIT System ABACUS 300



COMPOSIZIONE DEL KIT

## KIT System ABACUS 500



# ABACUS 220 - 300 - 500

Automazione per cancelli ad anta battente  
24 Vdc e 230 Vac



Attuatori con vite senza fine 24 Vdc e 230 Vac per cancelli ad anta battente fino a 5 m di lunghezza

			Max lunghezza anta*							€
ABACUS 220	24 Vdc	GAS220MELOB00	2,2 m	•	•	•	8 kg	56		€ 457,262
ABACUS 220	24 Vdc	GAS220EEL0B00	2,2 m		•	•	8 kg	56		€ 474,626
ABACUS 220	230 Vac	GAS220MEH0B00	2,2 m	•		•	8,6 kg	56		€ 509,355
ABACUS 300	24 Vdc	GAS300MELOB00	3,0 m	•		•	10,1 kg	56		€ 570,709
ABACUS 300	24 Vdc	GAS300EEL0B00	3,0 m		•	•	10,1 kg	56		€ 598,492
ABACUS 300	230 Vac	GAS300MEH0B00	3,0 m	•		•	10,7 kg	56		€ 535,980
ABACUS 500	24 Vdc	GAS500MELOB00	5,0 m	•		•	10,7 kg	42		€ 597,335
ABACUS 500	24 Vdc	GAS500EEL0B00	5,0 m		•	•	10,7 kg	42		€ 621,645
ABACUS 500	230 Vac	GAS500MEH0B00	5,0 m	•		•	11,2 kg	42		€ 562,606

Accessori inclusi:



COMPOSIZIONE DEL KIT

## KIT System



# KIT ABACUS 220 - 300 - 500

Automazione per cancelli ad anta battente  
24 Vdc con finecorsa meccanico più encoder



24V Kit completi con attuatori con vite senza fine, 24 Vdc, per cancelli ad anta battente fino a 5 m di lunghezza

	Sistema KIT								€
--	-------------	--	--	--	--	--	--	--	---

KIT ABACUS 220 FM+E		• •	Quad 24HP	GKAS220MLB908	22 kg	16			€ 1.412,303
---------------------	--	-----	-----------	---------------	-------	----	--	--	-------------

KIT ABACUS 300 FM+E		• •	Quad 24HP	GKAS300MLB908	26,2 kg	16			€ 1.628,778
---------------------	--	-----	-----------	---------------	---------	----	--	--	-------------

KIT ABACUS 500 FM+E		• •	Quad 24HP	GKAS500MLB900	26,2 kg	9			€ 1.678,556
---------------------	--	-----	-----------	---------------	---------	---	--	--	-------------

# KIT ABACUS 220 - 300 - 500



Automazione per cancelli ad anta battente  
230 Vac con finecorsa meccanico più encoder

**230V** Kit completi con attuatore con vite senza fine, 230 Vac, per cancelli ad anta battente, fino a 5 m di lunghezza

	Sistema KIT						
--	-------------	--	--	--	--	--	--

**KIT ABACUS 220 FM+E** • • Quad 230V HP GKAS220MEH900 22,2 kg 16 **€ 1.501,440**

**KIT ABACUS 300 FM+E** • • Quad 230V HP GKAS300MEH900 26,4 kg 16 **€ 1.551,218**

**KIT ABACUS 500 FM+E** • • Quad 230V HP GKAS500MEH900 26,4 kg 9 **€ 1.602,153**

= Finecorsa meccanici - = Finecorsa elettronici - = Encoder

# ABACUS



Accessori di complemento

Accessori

--	--	--	--	--	--	--



**AC-60** Staffa posteriore regolabile zincata da avvitare GAS001ASN0G00 6 1 kg **€ 16,207**



**AC-70** Staffa posteriore zincata da avvitare GAS002ASN0G00 2 0,95 kg **€ 9,261**



**AC-80** Staffa posteriore zincata lunga a saldare GAS003ASN0G00 2 1,75 kg **€ 13,892**



**AC-85** Staffa anteriore regolabile zincata GAS004ASN0G00 1 0,9 kg **€ 26,625**

# RAM

Caratteristiche tecniche



Sblocco per azionamento manuale con maniglia in alluminio



Corpo centrale in alluminio pressofuso

Stelo in acciaio inox

Aggancio staffa anteriore in alluminio pressofuso

Aggancio staffa posteriore in alluminio pressofuso



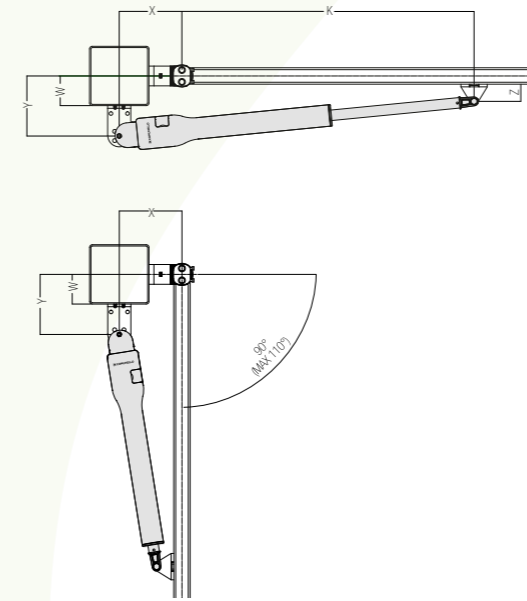
Ogni singolo prodotto viene regolarmente testato alla fine della linea di assemblaggio



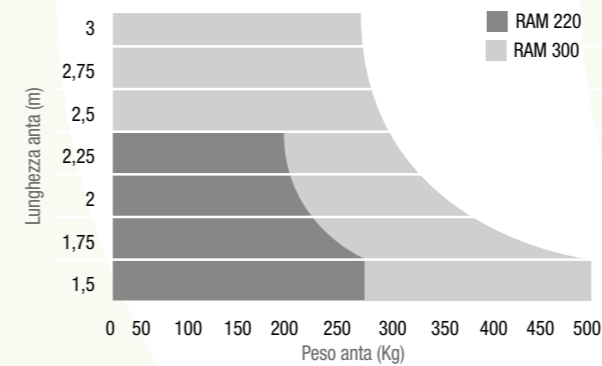
Lo stelo in acciaio inox e il fissaggio anteriore in lega di alluminio e zinco pressofuso garantiscono affidabilità e resistenza nel tempo.

Finecorsa in chiusura con molle a tazza che garantiscono un ritorno della manovra agevole senza sovraccarichi al motore.

Gruppo di trasmissione con ingranaggi in metallo, accoppiati perfettamente per garantire efficienza, precisione, silenziosità e affidabilità.

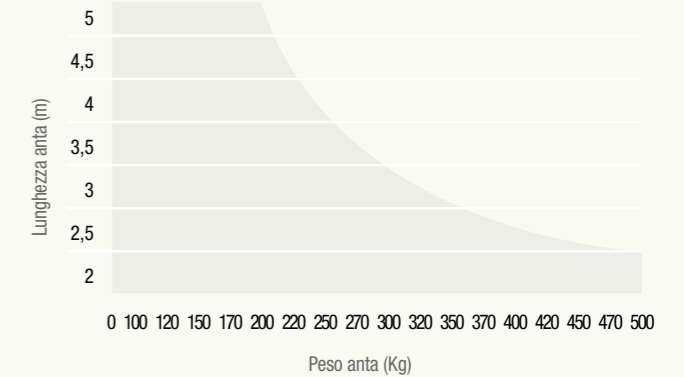


### LIMITI DI UTILIZZO RAM 220/300



APERTURA MAX	X	Y	Z	K 220/300	K 500	WMAX
110°	150	152	77	925	1075	50
90°	170	182	77	885	1035	50

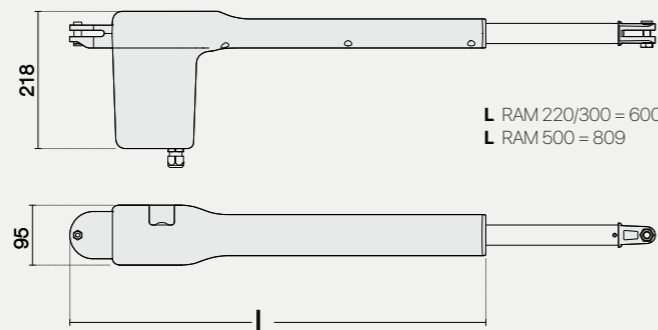
### LIMITI DI UTILIZZO RAM 500



APERTURA MAX	X	Y	Z	K 220/300	K 500	WMAX
110°	170	110	40	820	970	50
90°	170	110	40	880	1003	50

### DIMENSIONI (mm)

Ambidestro



### CARATTERISTICHE TECNICHE

	RAM 220 24V	RAM 300 24V	RAM 300 230V	RAM 500 24V	RAM 500 230V
Voltaggio	24 VDC	24 VDC	230 VAC	24 VDC	230 VAC
Potenza assorbita	60 W	100 W	280 W	100 W	280 W
Assorbimento max	3 A	5 A	1,2 A	5 A	1,2 A
Spinta massima	1500 N	2000 N	1800 N	1800 N	2000 N
Corsa standard	374 mm	374 mm	374 mm	524 mm	524 mm
Intermittenza di lavoro	Uso intensivo	Uso intensivo	40%	Uso intensivo	30%
Grado di protezione (IP)	IP44	IP44	IP44	IP44	IP44
Classe di isolamento	2	2	1 (messa a terra)	2	1 (messa a terra)
Temp. di funzionamento	-20°C / +50°C	-20°C / +50°C	-20°C / +50°C	-20°C / +50°C	-20°C / +50°C
Velocità senza carico	18 mm/s	21 mm/s	16 mm/s	22 mm/s	15 mm/s
Peso	7 kg	7,8 kg	8,3 kg	8,8 kg	9,3 kg

# RAM 220 - 300 - 500

Automazione per cancelli ad anta battente  
24 Vdc e 230 Vac



Attuatori telescopici a pistone, 24 Vdc e 230 Vac, per cancelli ad anta battente fino a 5 m di lunghezza

			Max lunghezza anta*			
<b>RAM 220</b>	24 Vdc	GRM22000LOB00	2,2 m	14 kg	32	€ 370,440
<b>RAM 300</b>	24 Vdc	GRM30000LOB00	3,0 m	15,6 kg	32	€ 458,420
<b>RAM 300</b>	230 Vac	GRM30000HOB00	3,0 m	16,6 kg	32	€ 431,794
<b>RAM 500</b>	24 Vdc	GRM50000LOB00	5,0 m	17,6 kg	32	€ 469,996
<b>RAM 500</b>	230 Vac	GRM50000HOB00	5,0 m	18,6 kg	32	€ 443,370

Accessori inclusi:



COMPOSIZIONE DEL KIT

## ENTRY KIT System



## FULL KIT System



# KIT RAM 220 - 300 - 500

Automazione per cancelli ad anta battente  
24 Vdc



**24V** Kit completi con attuatori telescopici a pistone per cancelli ad anta battente, 24 Vdc, fino a 5 m di lunghezza

	Sistema KIT					
KIT RAM 220 FM	<b>ENTRY</b>		Quad 24V HP	GKRM220HLB930	17,9 kg	16 € 1.122,896
	<b>FULL</b>		Quad 24V HP	GKRM220HLB900	18,3 kg	16 € 1.247,920
KIT RAM 300 FM	<b>ENTRY</b>		Quad 24V HP	GKRM300HLB930	19,5 kg	16 € 1.291,910
	<b>FULL</b>		Quad 24V HP	GKRM300HLB900	19,9 kg	16 € 1.414,618
KIT RAM 500 FM	<b>ENTRY</b>		Quad 24V HP	GKRM500HLB930	21,5 kg	16 € 1.313,904
	<b>FULL</b>		Quad 24V HP	GKRM500HLB900	21,9 kg	16 € 1.437,770

# KIT RAM 300 - 500

Automazione per cancelli ad anta battente  
230 Vac



**230V** Kit completi con attuatori a pistone telescopici per cancelli ad anta battente, 230 Vac, fino a 5 m di lunghezza

	Sistema KIT					
KIT RAM 300 FM	<b>ENTRY</b>	Quad 230V HP	GKRM300HHB930	19,5 kg	16	€ 1.229,398
	<b>FULL</b>	Quad 230V HP	GKRM300HHB900	19,9 kg	16	€ 1.353,264
KIT RAM 500 FM	<b>ENTRY</b>	Quad 230V HP	GKRM500HHB930	21,0 kg	16	€ 1.250,235
	<b>FULL</b>	Quad 230V HP	GKRM500HHB900	21,4 kg	16	€ 1.375,259



# RAMPART

Caratteristiche tecniche



Abbinabile a guide a cinghia e a catena. Splittate ed integrali.



Luce di cortesia a LED integrata

Il motore con encoder a 6 poli/giro garantisce una lettura della corsa ed un rilevamento ostacoli precisi ed affidabili.



Ogni singolo prodotto viene regolarmente testato alla fine della linea di assemblaggio



Centrale di comando a bordo con ricevente integrata

Rilevamento periodico automatico dell'assorbimento attuale durante il ciclo di apertura e chiusura.

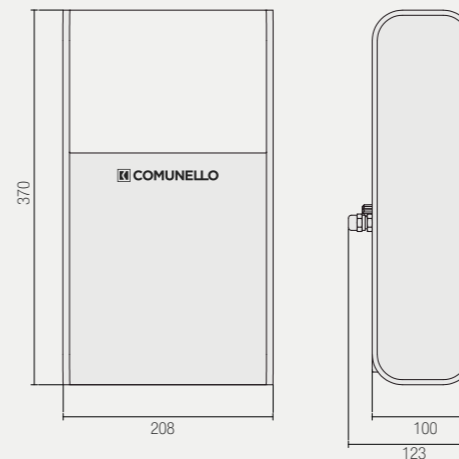
Rilevamento automatico dei bordi sensibili connessi (N.O., N.C., 8k2).

Velocità e parametri di chiusura automatica regolabili con trimmer.

## CARATTERISTICHE TECNICHE

	RAMPART 600 24V	RAMPART 1000 24V
Alimentazione	230V (±10%) / 50Hz	230V (±10%) / 50Hz
Forza massima (forza necessaria per la partenza movimento porta)	600 N	1000 N
Forza nominale (forza necessaria per mantenere il movimento della porta)	200 N	300 N
Peso max anta porta	110 kg	210 kg
Velocità di apertura massima	0,14 metri/ secondo	0,14 metri/ secondo
Tempo motore continuo massimo	60 secondi (modalità operativa intermittente)	60 secondi (modalità operativa intermittente)
Potenza assorbita	110 W	150 W
Radiocomandi	433,92MHz / codice dinamico 200 Radiocomandi max	433,92MHz / codice dinamico 200 Radiocomandi max
Classe di isolamento	2	2
Grado di protezione (IP)	IP20	IP20
Intervallo di temperatura	-20°C / +50°C	-20°C / +50°C
Peso attuatore	4,5kg	5,0kg

## DIMENSIONI (mm)



## COLORI DISPONIBILI: BIANCO, NERO





# RAMPART

Attuatore elettromeccanico  
per porte sezionali 24 Vdc



Motore 24 Vdc con encoder ed elettronica incorporati per porte sezionali, alimentazione 600 N / 1000 N

<b>RAMPART 600</b>	24 Vdc	GRT0600EL0W00	•	•	9 m <sup>2</sup>	Bianco	4,9 kg	60	€ 324,135	
<b>RAMPART 600</b>	24 Vdc	GRT0600EL0B00	•	•	9 m <sup>2</sup>	Nero	4,9 kg	60	€ 324,135	
<b>RAMPART 1000</b>	24 Vdc	GRT1000EL0W00	•	•	16 m <sup>2</sup>	Bianco	6,0 kg	60	€ 370,440	
<b>RAMPART 1000</b>	24 Vdc	GRT1000EL0B00	•	•	16 m <sup>2</sup>	Nero	6,0 kg	60	€ 370,440	

## CATENA



**KIT BIANCO**

## CINGHIA



## CATENA



**KIT NERO**

## CINGHIA



COMPOSIZIONE DEL KIT

# KIT RAMPART 600-1000

Attuatore elettromeccanico  
per porte sezionali 24 Vdc fino a 16 m<sup>2</sup>



Kit completi con attuatori per porte sezionali, 24 Vdc, fino a 1000 N

	Sistema KIT				
<b>KIT RAMPART 600</b>	<b>CATENA</b>		GKRT060CLW000	13,5 kg	48 € 530,192
	<b>CINGHIA</b>		GKRT060BLW000	14 kg	48 € 569,552
<b>KIT RAMPART 600</b>	<b>CATENA</b>		GKRT060CLB000	13,5 kg	48 € 530,192
	<b>CINGHIA</b>		GKRT060BLB000	14 kg	48 € 569,552
<b>KIT RAMPART 1000</b>	<b>CATENA</b>		GKRT100CLW000	14,5 kg	48 € 574,182
	<b>CINGHIA</b>		GKRT100BLW000	15 kg	48 € 612,384
<b>KIT RAMPART 1000</b>	<b>CATENA</b>		GKRT100CLB000	14,5 kg	48 € 574,182
	<b>CINGHIA</b>		GKRT100BLB000	15 kg	48 € 612,384



# RAMPART

Accessori di complemento



Accessori

	<b>AC-470</b>	Kit staffe di supporto	GRT001AAN0G00	1	0,3 kg	<b>€ 28,941</b>
	<b>AC-400</b>	Guida a catena 3,25 m integrale	GRT3250GC0G00	1	8,2 kg	<b>€ 121,551</b>
	<b>AC-410</b>	Guida a cinghia 3,25 m splittata, 2 x 1,65 m	GRT3250GB0G00	1	8,6 Kg	<b>€ 162,068</b>
	<b>AC-420</b>	Guida a cinghia 3,25 m integrale, 1 x 3,25 m	GRT3250GD0G00	1	7,4 kg	<b>€ 150,491</b>
	<b>AC-430</b>	Guida a cinghia 4 m splittata, 2 x 2,00m	GRT4000GB0G00	1	9,6 kg	<b>€ 191,008</b>
	<b>AC-440</b>	Sblocco a cordino per traino	GRTCORDON0G00A	1	0,4 kg	<b>€ 30,098</b>
	<b>AC-450</b>	Braccio oscillante zincato	GRT001ASN0G00	1	3,7 kg	<b>€ 181,747</b>



# SALIENT

## Caratteristiche tecniche



Luce di cortesia a LED integrata

Gruppo di trasmissione con ingranaggi in metallo perfettamente accoppiati per garantire efficienza, precisione, silenziosità e affidabilità

Sblocco manuale con leva integrata in alluminio



Albero in uscita disponibile nelle versioni a sezione tonda con zigrinatura e quadrata



Centrale di comando a bordo con ricevente integrata

Disponibile versione con encoder (24 Vdc)



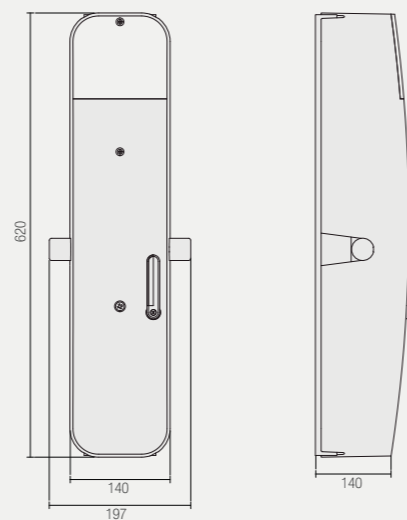
Ogni singolo prodotto viene regolarmente testato alla fine della linea di assemblaggio



### CARATTERISTICHE TECNICHE

	SALIENT 24V	SALIENT 230V VELOCE	SALIENT 230V LENTA
Alimentazione	230 VAC	230 VAC	230 VAC
Alimentazione motore	24 VDC	230 VAC	230 VAC
Potenza assorbita	150 W	280 W	280 W
Potenza assorbita	6,5 A	1,2 A	1,2 A
Coppia	330 Nm	440 Nm	440 Nm
Intermittenza di lavoro	Uso intensivo	40%	40%
Grado di protezione (IP)	IP24D	IP24D	IP24D
Classe di isolamento	2	1 (messa a terra)	1 (messa a terra)
Temp. di funzionamento	-20°C / +50°C	-20°C / +50°C	-20°C / +50°C
Velocità	1,7 rpm	1,7 rpm	1,2 rpm
Peso	11,2 Kg	11,4 Kg	11,4 Kg

### DIMENSIONI (mm)



# SALIENT

Attuatori elettromeccanici per porte garage basculanti.  
24 Vdc e 230 Vac con encoder



Attuatore con encoder ed elettronica incorporati, fino a 9 m<sup>2</sup> con un motore, 16 m<sup>2</sup> con due motori

				Sezione braccio	0100 10101 0010					€
SALIENT	24 Vdc	GST0F0E0CLOG00	⊘		•	•	•	9,3 kg	30	€ 868,219
SALIENT	24 Vdc	GST0F0E0OLOG00	⊘		•			7,3 kg	30	€ 636,694
SALIENT	24 Vdc	GSTQF0E0CLOG00	⊞		•	•	•	9,3 kg	30	€ 868,219
SALIENT	24 Vdc	GSTQF0E0OLOG00	⊞		•			7,3 kg	30	€ 636,694
SALIENT	230 Vac	GST0F0E0CH0G00	⊘			•	•	9,8 kg	30	€ 671,423
SALIENT	230 Vac	GST0F0E0H0G00	⊘					7,8 kg	30	€ 532,508
SALIENT	230 Vac	GSTQF0E0CH0G00	⊞			•	•	9,8 kg	30	€ 693,417
SALIENT	230 Vac	GSTQF0E0H0G00	⊞					7,8 kg	30	€ 564,921



# KIT SALIENT

Attuatori elettromeccanici per porte garage basculanti.  
24 Vdc con encoder



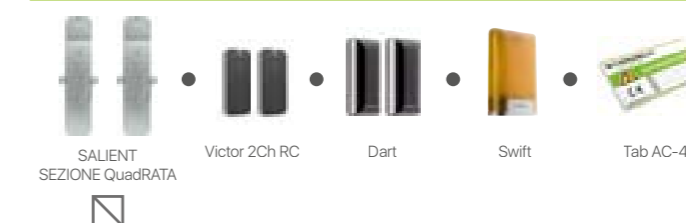
24V Kit attuatore con encoder ed elettronica incorporati, fino a 9 m<sup>2</sup> con un motore, 16 m<sup>2</sup> con due motori

	Sistema KIT						€
KIT SALIENT sezione quadrata		CU 24V HP	GKSTQF0E0CLOG00	12 kg	20		€ 1.053,439
KIT SALIENT DOPPIO MOTORE sezione quadrata		CU 24V HP	GKSTQF1E0CLOG00	19,6 kg	12		€ 1.632,251

## SALIENT KIT



## KIT SALIENT DOPPIO MOTORE



COMPOSIZIONE DEL KIT

# SALIENT

Accessori di complemento



Accessori

	<b>AC-360</b>	Bracci rinvio zincati L = 1500 mm	GST001AANOG00	⊘	•	1	6,2 Kg	<b>€ 138,915</b>						
	<b>AC-370</b>	Bracci rinvio zincati L = 200 mm	GST002AANOG00	⊘	•	1	0,97 Kg	<b>€ 69,458</b>						
	<b>AC-375</b>	Bracci rinvio zincati L = 2000 mm	GST003AANOG00	⊘	•	1	8 Kg	<b>€ 167,856</b>						
	<b>AC-330</b>	Bracci dritti zincati con boccole tonde	GST003ASN0G00	⊘	•	•	1	4,1 Kg	<b>€ 109,974</b>					
	<b>AC-340</b>	Bracci curvi zincati con boccole tonde	GST004ASN0G00	⊘	•	•	1	4,6 Kg	<b>€ 125,024</b>					
	<b>AC-310</b>	Bracci dritti zincati con boccole scanalate (connessione diretta attuatore)	GST001ASN0G00	⊘	•	•	1	4,1 Kg	<b>€ 133,127</b>					
	<b>AC-320</b>	Bracci curvi zincati con boccole scanalate (connessione diretta attuatore)	GST002ASN0G00	⊘	•	•	1	4,6 Kg	<b>€ 131,969</b>					
	<b>AC-350</b>	Staffa di rinvio supporto braccio zincata	GST005ASN0G00	⊘	•	•	1	0,3 Kg	<b>€ 56,724</b>					
	<b>AC-361</b>	Bracci quadrati zincati L = 1500 mm	GST001AQNOG00	⊠	•	•	1	6,2 Kg	<b>€ 50,936</b>					
	<b>AC-371</b>	Bracci quadrati zincati L = 200 mm	GST002AQNOG00	⊠	•	•	1	0,97 Kg	<b>€ 19,680</b>					

# SALIENT

Accessori di complemento



Accessori

	<b>AC-376</b>	Bracci quadrati zincati L = 2000 mm	GST003AQNOG00	⊠	•	•	1	8 Kg	<b>€ 65,985</b>					
	<b>AC-311</b>	Bracci dritti zincati con boccole quadrate	GST001SQNOG00	⊠	•	•	1	4,1 kg	<b>€ 107,659</b>					
	<b>AC-321</b>	Bracci curvi zincati con boccole quadrate	GST002SQNOG00	⊠	•	•	1	4,6 kg	<b>€ 109,974</b>					
	<b>AC-351</b>	Staffa di supporto braccio quadrato zincata	GST005SQNOG00	⊠	•	•	1	0,3 kg	<b>€ 26,625</b>					
	<b>AC-300</b>	Staffa di supporto zincata L = 615 mm	GST006ASN0G00	⊠ ⊘	•	•	1	2,0 Kg	<b>€ 35,886</b>					
	<b>AC-305</b>	Staffa di supporto zincata L = 1250 mm	GST007ASN0G00	⊠ ⊘	•	•	1	4,1 Kg	<b>€ 64,827</b>					
	<b>AC-307</b>	Staffa di supporto zincata L = 2000 mm	GST008ASN0G00	⊠ ⊘	•	•	1	6,5 Kg	<b>€ 94,925</b>					
	<b>AC-380</b>	Leva sblocco esterna zincata	GST001SCNOG00	⊠ ⊘	•	•	1	0,17 Kg	<b>€ 47,463</b>					

**+**

\* Accessori per sistema attuatori centrale **fino a 9 m²**

**||\***

\* Accessori per sistema applicazione doppio **fino a 16 m²**

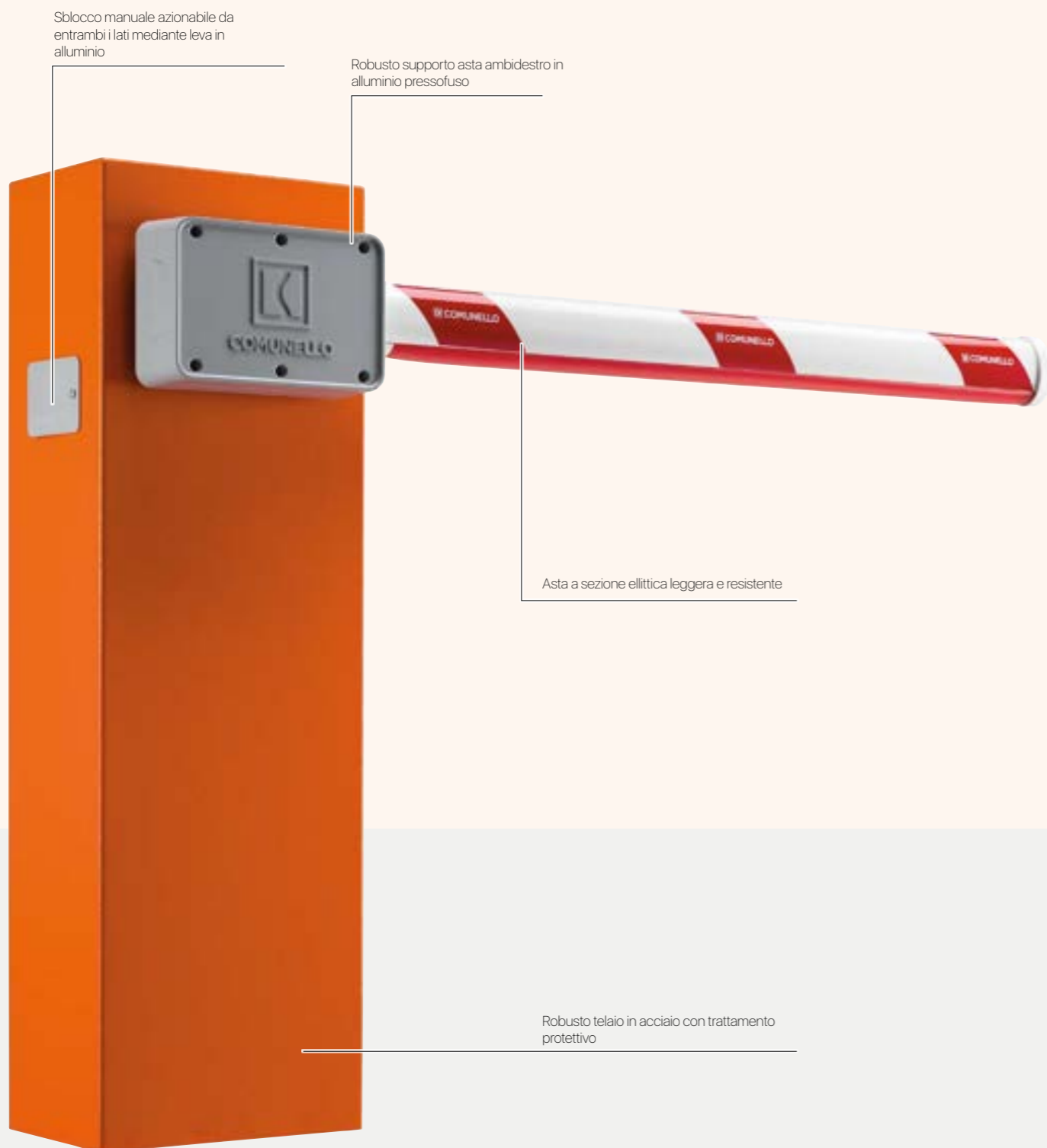
# BARRIERE

STRADALI



# BORDER

Caratteristiche tecniche



Regolazione meccanica del finecorsa con una vite

Le fasi di inizio rallentamento vengono attivate mediante dip-switch. Grazie alle camme regolabili è possibile variare i punti di inizio rallentamento a seconda delle esigenze.



La molla è fissata tramite un occhiello a snodo sferico auto-lubrificante al fine di ottenere un movimento fluido e una riduzione dell'usura

Centrale incorporata facilmente accessibile e estraibile per programmazione corretta

È fornita un'unica molla che, a seconda della lunghezza dell'asta, viene fissata ad uno dei 2 fori del braccio tendimolla

A seconda della lunghezza dell'asta e relativi accessori, la molla AC-541 deve essere fissata ad uno dei fori del braccio tendimolla secondo la tabella e schema sotto riportati

MOLLA AC-541	POSIZIONAMENTO MOLLA AC-541			BRACCIO TENDIMOLLA
LUNGHEZZA ASTA	2 m	3 m	4 m	
ASTA	-	1-2 *	2	
ASTA CON GUAINA SINGOLA	1	1-2 *	2	
ASTA CON APPOGGIO MOBILE	1	2	2	

\* La molla può essere fissata in entrambi i fori con adeguata regolazione



Ogni singolo prodotto viene regolarmente testato alla fine della linea di assemblaggio

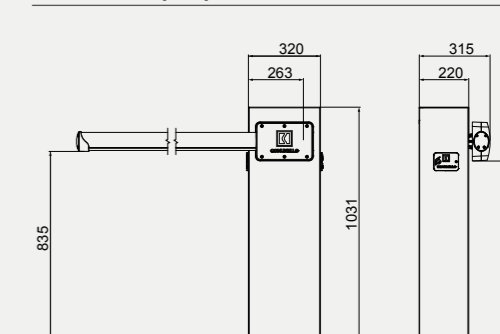
### CARATTERISTICHE TECNICHE

	BORDER 400 24V
Alimentazione	230 VAC
Alimentazione motore	24 VDC
Potenza assorbita	150 W
Potenza assorbita	4,5 A
Coppia	100 Nm
Intermittenza di lavoro	Uso intensivo
Grado di protezione (IP)	IP44
Classe di isolamento	2
Temp. di funzionamento	-20°C / +50°C

Per aste fino a 4m di lunghezza

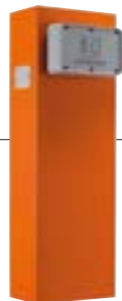


### DIMENSIONI (mm)



# BORDER

Automazione per barriere stradali  
24 Vdc



## Barriera elettromeccanica 24 Vdc

Icona	Icona	Icona	Icona	Icona	Icona	Icona	Icona
<b>Border 400</b>	24 Vdc	GBR040EVL0A00	CU 24V BR	•	45 kg	9	<b>€ 1.562,79</b>

# KIT BORDER 3 m - 4 m

Kit completo barriera Border 24 Vdc, con asta da 3 m



Icona	Icona	Icona	Icona	Icona
<b>Kit Border 400 - 3 m</b>	GKBR030VL0A901	50 kg	9	<b>€ 1.808,21</b>

BR400-24V Border 400 24V	AC-631 Asta ellittica in alluminio L = 3 m	AC-660 Etichette adesive rifrangenti Comunello (pacco da 30 pezzi)	AC-717 Tappo per asta ellittica con guaina	AC-500 Kit fissaggio a fondazione	AC-541 Molla unica per asta leggera Border/Limit
	AC-671 Guaina rossa per asta ellittica per Border, L= 3m				

Kit completo barriera Border 24 Vdc, con asta da 4 m

Icona	Icona	Icona	Icona	Icona
<b>Kit Border 400 - 4 m</b>	GKBR040VL0A901	51,2 kg	9	<b>€ 1.859,14</b>

BR400-24V Border 400 24V	AC-641 Asta ellittica in alluminio L = 4 m	AC-660 Etichette adesive rifrangenti Comunello (pacco da 30 pezzi)	AC-717 Tappo per asta ellittica con guaina	AC-500 Kit fissaggio a fondazione	AC-541 Molla unica per asta leggera Border/Limit
	AC-672 Guaina rossa per asta ellittica per Border, L= 4m				

# BORDER

Accessori di complemento



## Accessori

Icona	Icona	Icona	Icona	Icona	Icona	Icona
	<b>AC-30</b>	Antenna esterna (cavo L = 3m) 433,92 MHz	GANTENNAN0G00	1	0,2 kg	<b>€ 32,088</b>
	<b>AC-240</b>	Sensore induttivo	GINDUCTON0G00	1	0,28 kg	<b>€ 297,791</b>
	<b>AC-500</b>	Kit fissaggio a fondazione Border 400/ Limit 500	GLTANCHOR0G00	1	1,8 Kg	<b>€ 52,093</b>
	<b>AC-541</b>	Molla unica per asta leggera Border/Limit	GLTSPRINGUG00	1	3,8 kg	<b>€ 95,550</b>
	<b>AC-560A</b>	Supporto asta per barriere	GLTFIX0000A00	1	4,6 kg	<b>€ 157,437</b>
	<b>AC-570</b>	Appoggio mobile per asta	GLTSUPPORTG00	1	1,05 kg	<b>€ 99,556</b>
	<b>AC-590</b>	Siepe per asta in alluminio, L = 2 m	GLTHEDGE02W00	1	1,7 kg	<b>€ 358,864</b>
	<b>AC-631</b>	Asta ellittica in alluminio L = 3 m	GBRBAR3001W00	1	2,9 kg	<b>€ 89,137</b>
	<b>AC-641</b>	Asta ellittica in alluminio L = 4 m	GBRBAR4001W00	1	3,9 kg	<b>€ 112,290</b>
	<b>AC-660</b>	Etichette adesive rifrangenti Comunello (pacco da 30 pezzi)	GLTSTRIP00W00	1	0,01 kg	<b>€ 43,990</b>
	<b>AC-671</b>	Guaine rosse per assi ellittiche per Border, L= 3m	GBRTOPP301R00	1	0,57 kg	<b>€ 21,995</b>
	<b>AC-672</b>	Guaine rosse per assi ellittiche per Border, L= 4m	GBRTOPP401R00	1	0,87 kg	<b>€ 53,251</b>
	<b>AC-705</b>	Tappo per asta ellittica Border	GBRPLUG030W00	1	0,03 kg	<b>€ 5,788</b>
	<b>AC-717</b>	Tappo per asta ellittica con guaina	GBRPLUG021W00	1	0,03 kg	<b>€ 5,788</b>
	<b>AC-718</b>	Tappo per asta ellittica con guaina	GBRPLUG011W00	1	0,03 kg	<b>€ 5,788</b>



# LIMIT 500

## Caratteristiche tecniche

Predisposizione per lampeggiante a LED interno



Predisposizione per Strip LED semaforico o luce bianca lungo tutta la lunghezza dell'asta

Robusto supporto asta ambidestro in alluminio pressofuso



Sblocco di emergenza per azionamento manuale con chiave e leva di azionamento a scomparsa

Robusto telaio in acciaio con trattamento protettivo

Centrale incorporata facilmente accessibile per programmazione corretta

Con la stessa vite si regola sia l'intervento del fine-corsa (micro-switch) che l'arresto meccanico

La molla è fissata tramite un occhiello a snodo sferico auto-lubrificante al fine di ottenere un movimento fluido e una riduzione dell'usura

È fornita un'unica molla che, a seconda della lunghezza dell'asta, viene fissata ad uno dei fori del braccio tendimolla



Disponibile anche nella versione grigia RAL 7011

A seconda della lunghezza dell'asta e relativi accessori, la molla AC-541 deve essere fissata ad uno dei fori del braccio tendimolla secondo la tabella e schema sotto riportati

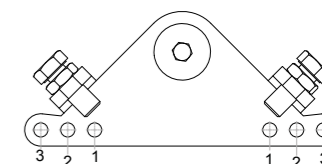
### MOLLA AC-541



### POSIZIONAMENTO MOLLA AC-541

LUNGHEZZA ASTA	2 m	3 m	4 m	5 m
ASTA	1	1/2 *	1/2/3 *	2/3 *
ASTA CON GUAINA E LED	1	1/2 *	2/3 *	3
ASTA CON GUAINA E LED e CON APPOGGIO MOBILE	1	1/2 *	3	3
ASTA CON GUAINA SINGOLA , LED , SIEPE	-	2	3	-
ASTA CON GUAINA SINGOLA , LED , SIEPE e APPOGGIO MOBILE	-	3	3	-

### BRACCIO TENDIMOLLA



\* La molla può essere fissata nei fori indicati con adeguata regolazione per un corretto bilanciamento dell'asta.  
A barriera sbloccata l'asta deve rimanere in equilibrio a 45°

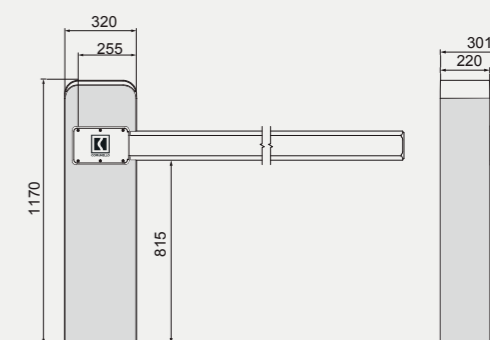


Ogni singolo prodotto viene regolarmente testato alla fine della linea di assemblaggio

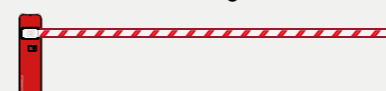
### CARATTERISTICHE TECNICHE

	LIMIT 500 24V
Alimentazione	230 VAC
Alimentazione motore	24 VDC
Potenza assorbita	150 W
Potenza assorbita	6,2 A
Coppia	300 Nm
Intermittenza di lavoro	Uso intensivo
Grado di protezione (IP)	IP44
Classe di isolamento	2
Temp. di funzionamento	-20°C / +50°C

### DIMENSIONI (mm)



Per aste fino a 5 m di lunghezza



Per aste fino a 10 m di lunghezza (5+5m)



# LIMIT 500 ONE

Automazione per barriere stradali 24 Vdc BUS  
**ONE TECHNOLOGY**



Barriera elettromeccanica con encoder 24 Vdc, aste fino a 5 m, One Technology

Icona	Icona	Icona	Icona	Icona	Icona	Icona	Icona
LIMIT 500 ONE	24V	G1LX50EEL0R00	CU 24V LIMIT ONE	•	47,5 kg	9	€ 1.987,256

## LIMIT 500 ONE Accessori

Icona	Icona	Icona	Icona	Icona	Icona	Icona	Icona
	<b>AC-30</b>	Antenna esterna (cavo L = 3m) 433,92 MHz	GANTENNAN0G00	1	0,2 kg		€ 32,088
	<b>AC-240</b>	Sensore induttivo	GINDUCT0N0G00	1	0,28 kg		€ 297,791
	<b>AC-500</b>	Kit fissaggio a fondazione Border 400/ Limit 500	GLTANCHOR0G00	1	1,8 Kg		€ 52,093
	<b>AC-541</b>	Molla unica per asta leggera Border/Limit	GLTSPRINGUG00	1	3,8 kg		€ 95,550
	<b>AC-560R</b>	Supporto asta per barriere	GLTFIX0000R00	1	4,6 kg		€ 157,437
	<b>AC-570</b>	Appoggio mobile per asta	GLTSUPPORTG00	1	1,05 kg		€ 99,556
	<b>AC-580</b>	Snodo 90° per barriera	GLTANG9000G00	1	6,7 kg		€ 377,386
	<b>AC-590</b>	Siepe per asta in alluminio, L = 2 m	GLTHEDGE02W00	1	1,7 kg		€ 358,864
	<b>AC-622</b>	Asta rettangolare in alluminio L = 2 m	GLTBAR2001W00	1	2,3 kg		€ 75,246
	<b>AC-630</b>	Asta rettangolare in alluminio L = 3 m	GLTBAR3001W00	1	3,5 kg		€ 109,974
	<b>AC-640</b>	Aluminium rectangular beam L = 4 m	GLTBAR4001W00	1	4,7 kg		€ 145,861
	<b>AC-650</b>	Asta rettangolare in alluminio L = 5 m	GLTBAR5001W00	1	5,9 kg		€ 181,747

# LIMIT 500 ONE Accessori



Icona	Icona	Icona	Icona	Icona	Icona	Icona	Icona
	<b>AC-775</b>	Giunto per aste	GLTJOINTROG00	1	1,10 kg		€ 89,137
	<b>AC-660</b>	Etichette adesive rifrangenti Comunello (pacco da 30 pezzi)	GLTSTRIP00W00	1	0,10 kg		€ 43,990
	<b>AC-670</b>	Gomma protettiva rossa (parte superiore e inferiore), L= 3 m	GLTTOPP301R00	1	0,62 kg		€ 42,832
	<b>AC-681</b>	Gomma protettiva rossa (parte superiore e inferiore), L= 4 m	GLTTOPP401R00	1	0,85 kg		€ 53,251
	<b>AC-682</b>	Gomma protettiva rossa (parte superiore e inferiore), L= 5 m	GLTTOPP501R00	1	1,60 kg		€ 64,827
	<b>AC-670T</b>	Gomma protettiva trasparente (parte superiore e inferiore), L= 3 m	GLTTOPP301T00	1	0,85 kg		€ 42,832
	<b>AC-681T</b>	Gomma protettiva trasparente (parte superiore e inferiore), L= 4 m	GLTTOPP401T00	1	1,13 kg		€ 53,251
	<b>AC-682T</b>	Gomma protettiva trasparente (parte superiore e inferiore), L= 5 m	GLTTOPP501T00	1	1,42 kg		€ 64,827
	<b>AC-700</b>	Tappo asta rettangolare con guaina	GLTSTOPPERW00	1	0,01 kg		€ 5,788
	<b>AC-710</b>	Tappo asta rettangolare con guaina protettiva in gomma	GLTPLUG011W00	1	0,06 kg		€ 5,788
	<b>AC-715</b>	Tappo asta rettangolare senza guaina protettiva in gomma	GLTPLUG021W00	1	0,03 kg		€ 5,788
	<b>AC-771</b>	Luci LED interne superiori	GLTSWIFTN1G00	1	0,2 kg		€ 25,468
	<b>AC-800</b>	Strisce luminose LED per asta, L = 5 m	GLTLED5000W00	1	0,4 kg		€ 138,915
	<b>ADATTATORE SEMAFORICO</b>	Adattatore semaforico	GTRAFADAPOG00	1	0,2 kg		€ 26,625

# LIMIT 500

Automazione per barriere stradali 24 Vdc



Barriera elettromeccanica 24 Vdc con encoder, asta fino a 5 m

LIMIT 500	24V	GLTX50EELOR00	RAL 3002 (Rosso)	CU 24V HP LT	•	47,5 kg	9	€ 1.852,200	
LIMIT 500	24V	GLTX50EELOG00	RAL 7011 (Grigio)	CU 24V HP LT	•	47,5 kg	9	€ 1.852,200	

# LIMIT 500 Accessori

	<b>AC-30</b>	Antenna esterna (cavo L = 3m) 433,92 MHz	GANTENNANOG00	1	0,2 kg	€ 32,088		
	<b>AC-240</b>	Sensore induttivo	GINDUCTONOG00	1	0,28 kg	€ 297,791		
	<b>AC-500</b>	Kit fissaggio a fondazione Border 400/ Limit 500	GLTANCHOROG00	1	1,8 Kg	€ 52,093		
	<b>AC-541</b>	Molla unica per asta leggera Border/Limit	GLTSPRINGUG00	1	3,8 kg	€ 95,550		
	<b>AC-560R</b>	Supporto asta per barriere	GLTFIX0000R00	1	4,6 kg	€ 157,437		
	<b>AC-570</b>	Appoggio mobile per asta	GLTSUPPORTG00	1	1,05 kg	€ 99,556		
	<b>AC-580</b>	Snodo 90° per barriera	GLTANG9000G00	1	6,7 kg	€ 377,386		
	<b>AC-590</b>	Siepe per asta in alluminio, L = 2 m	GLTHEDGE02W00	1	1,7 kg	€ 358,864		
	<b>AC-622</b>	Asta rettangolare in alluminio L = 2 m	GLTBAR2001W00	1	2,3 kg	€ 75,246		
	<b>AC-630</b>	Asta rettangolare in alluminio L = 3 m	GLTBAR3001W00	1	3,5 kg	€ 109,974		
	<b>AC-640</b>	Aluminium rectuangular beam L = 4 m	GLTBAR4001W00	1	4,7 kg	€ 145,861		
	<b>AC-650</b>	Asta rettangolare in alluminio L = 5 m	GLTBAR5001W00	1	5,9 kg	€ 181,747		

# LIMIT 500 Accessori



	<b>AC-775</b>	Giunto per aste	GLTJOINTROG00	1	1,10 kg	€ 89,137
	<b>AC-660</b>	Etichette adesive rifrangenti Comunello (pacco da 30 pezzi)	GLTSTRIP00W00	1	0,10 kg	€ 43,990
	<b>AC-670</b>	Gomma protettiva rossa (parte superiore e inferiore), L = 3 m	GLTTOPP301R00	1	0,62 kg	€ 42,832
	<b>AC-681</b>	Gomma protettiva rossa (parte superiore e inferiore), L = 4 m	GLTTOPP401R00	1	0,85 kg	€ 53,251
	<b>AC-682</b>	Gomma protettiva rossa (parte superiore e inferiore), L = 5 m	GLTTOPP501R00	1	1,60 kg	€ 64,827
	<b>AC-670T</b>	Gomma protettiva trasparente (parte superiore e inferiore), L = 3 m	GLTTOPP301T00	1	0,62 kg	€ 42,832
	<b>AC-681T</b>	Gomma protettiva trasparente (parte superiore e inferiore), L = 4 m	GLTTOPP401T00	1	0,85 kg	€ 53,251
	<b>AC-682T</b>	Gomma protettiva trasparente (parte superiore e inferiore), L = 5 m	GLTTOPP501T00	1	1,60 kg	€ 64,827
	<b>AC-700</b>	Tappo asta rettangolare con guaina	GLTSTOPPERW00	1	0,01 kg	€ 5,788
	<b>AC-710</b>	Tappo asta rettangolare con guaina protettiva in gomma	GLTPLUG011W00	1	0,06 kg	€ 5,788
	<b>AC-715</b>	Tappo asta rettangolare senza guaina protettiva in gomma	GLTPLUG021W00	1	0,03 kg	€ 5,788
	<b>AC-771</b>	Luci LED interne superiori	GLTSWIFTN1G00	1	0,2 kg	€ 25,468
	<b>AC-778</b>	Strisce luminose RGB LED per asta, L = 8 m	GLTLED80TOW00	1	1,10 kg	€ 203,742
	<b>AC-800</b>	Strisce luminose LED per asta, L = 5 m	GLTLED5000W00	1	0,4 kg	€ 138,915
	<b>ADATTATORE SEMAFORICO</b>	Adattatore semaforico	GTRAFADAPOG00	1	0,2 kg	€ 26,625

# KIT LIMIT 500 gruppo barriera



Icona	0101	RAL	€
KIT LIMIT 500	GKLTX00EL5R000	RAL 3002 (Rosso)	9 € 1.967,963
KIT LIMIT 500	GKLTX00EL5G000	RAL 7011 (Grigio)	9 € 1.967,963

## CONTENUTO DEL KIT

- 1 LIMIT 500 24V + SCHEDA COMANDO + RICEVENTE
- 1 MOLLA UNICA AC-541
- 1 LUCE LED INTERNA AC-771
- 1 KIT FONDAMENTA AC-500



## KIT ASTE 4 MT

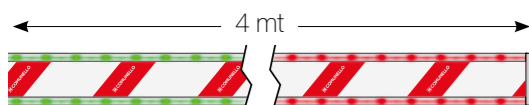


**KIT ASTA 4 MT COMPLETO € 547,557**

*GKLTAS4000W000*

CONTENUTO DEL KIT (36 PEZZI PER PALLET, ASTA A PARTE)

- 1 ASTA PER VANO 4 MT (AC-640)
- 1 TAPPO POSTERIORE PER GUAINE AC-700
- 1 TAPPO PER ASTA CON GUAINE AC-710
- 1 GUAINA ROSSA PER ASTA 4 MT (AC-681)
- 2 STRISCE ADESIVE AC-660
- 2 STRISCE LED AC-800



**KIT ASTA 4 MT SEMAFORICO € 694,575**

*GKLTAM4000W000*

CONTENUTO DEL KIT (36 PEZZI PER PALLET, ASTA A PARTE)

- 1 ASTA PER VANO 4 MT (AC-640)
- 1 TAPPO POSTERIORE PER GUAINE AC-700
- 1 TAPPO PER ASTA CON GUAINE AC-710
- 1 GUAINA TRASPARENTE PER ASTA 4 MT (AC-681T)
- 2 STRISCE ADESIVE AC-660
- 2 STRISCE LED RGB AC-778
- 1 TRAFFIC ADAPTER



## KIT ASTE 5 MT

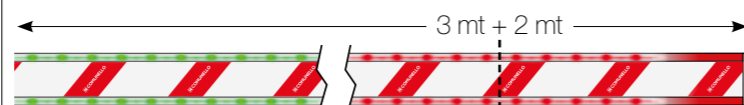


**KIT ASTA 5 MT COMPLETO € 680,684**

*GKLTAS5000W000*

CONTENUTO DEL KIT (12 PEZZI PER PALLET, ASTE A PARTE)

- 1 ASTA PER VANO 3 MT (AC-630)+1 ASTA PER VANO 2 MT (AC-622)
- 1 GIUNTO PER ASTE AC-775
- 1 TAPPO POSTERIORE PER GUAINE AC-700
- 1 TAPPO PER ASTA CON GUAINE AC-710
- 1 GUAINA ROSSA PER ASTA 5 MT (AC-682)
- 2 STRISCE ADESIVE AC-660
- 2 STRISCE LED AC-800

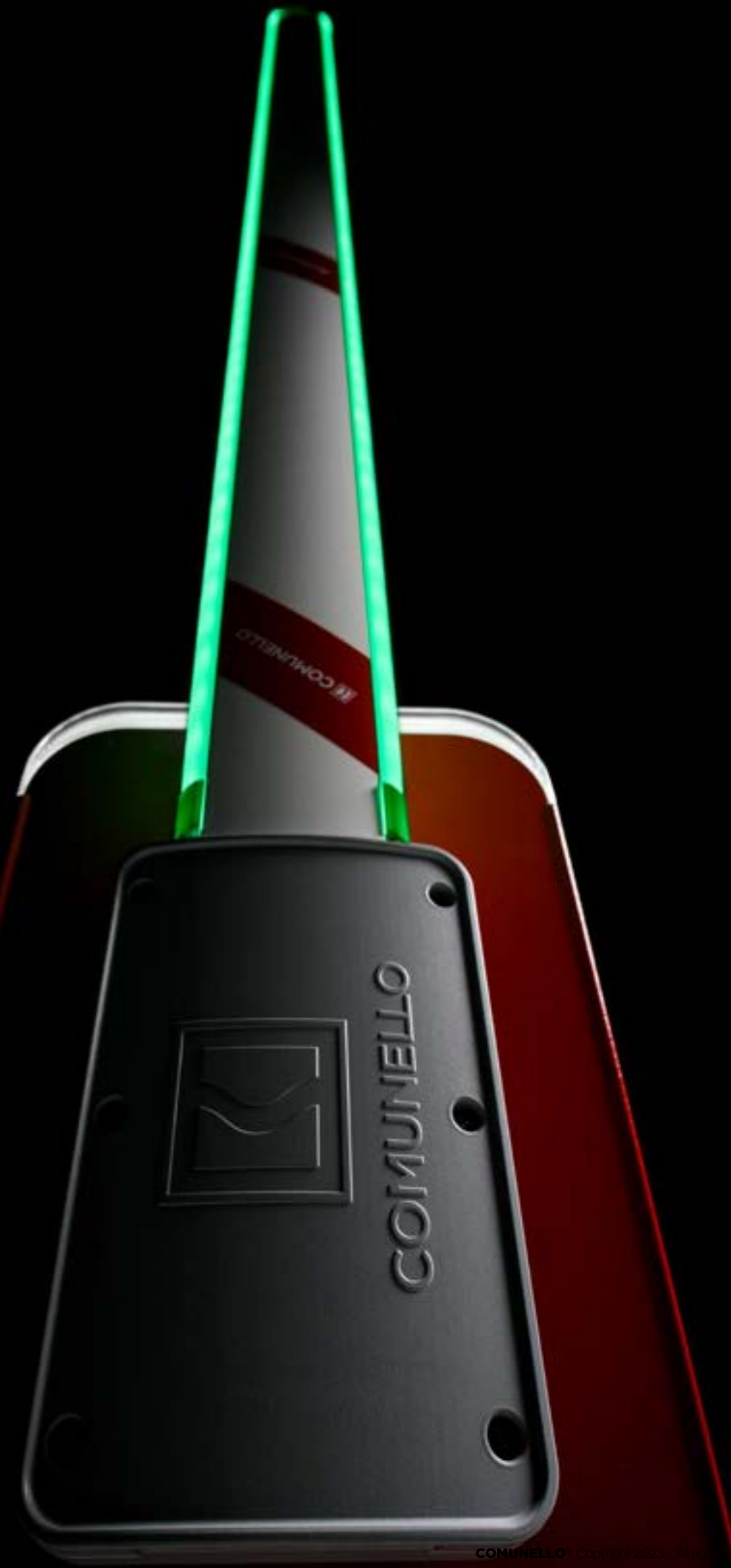


**KIT ASTA 5 MT SEMAFORICO € 828,860**

*GKLTAM5000W000*

CONTENUTO DEL KIT (12 PEZZI PER PALLET, ASTE A PARTE)

- 1 ASTA PER VANO 3 MT (AC-630)+1 ASTA PER VANO 2 MT (AC-622)
- 1 GIUNTO PER ASTE AC-775
- 1 TAPPO POSTERIORE PER GUAINE AC-700
- 1 TAPPO PER ASTA CON GUAINE AC-710
- 1 GUAINA TRASPARENTE PER ASTA 5 MT (AC-682T)
- 2 STRISCE ADESIVE AC-660
- 2 STRISCE LED RGB AC-778
- 1 TRAFFIC ADAPTER



# LIMIT 600

## Caratteristiche tecniche

Predisposizione per lampeggiante a LED interno

Robusto supporto asta ambidestro in alluminio pressofuso



Predisposizione per Strip LED semaforico o luce bianca lungo tutta la lunghezza dell'asta

Sblocco di emergenza per azionamento manuale con chiave e leva di azionamento a scomparsa

Robusto telaio in acciaio con trattamento protettivo

Centrale incorporata facilmente accessibile per programmazione corretta

Con la stessa vite si regola sia l'intervento del fine-corsa (micro-switch) che l'arresto meccanico

La molla è fissata tramite un occhiello a snodo sferico auto-lubrificante al fine di ottenere un movimento fluido e una riduzione dell'usura

È fornita un'unica molla che, a seconda della lunghezza dell'asta, viene fissata ad uno dei fori del braccio tendimolla

A seconda della lunghezza dell'asta e relativi accessori, la molla AC-541 deve essere fissata ad uno dei fori del braccio tendimolla secondo la tabella e schema sotto riportati

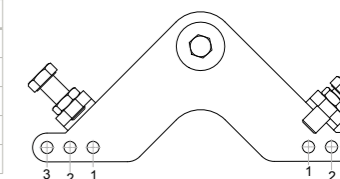
### MOLLA AC-541



### POSIZIONAMENTO MOLLA AC-541

LUNGHEZZA ASTA	2 m	3 m	4 m	5 m	6 m
ASTA	1-2 *	1-2-3*	3	3	3
ASTA CON GUAINA E LED	1-2 *	3	3	3	3
ASTA CON GUAINA E LED e CON APPOGGIO MOBILE	1-2 *	3	3	3	3
ASTA CON GUAINA SINGOLA , LED , SIEPE	-	3	3	3	-
ASTA CON GUAINA SINGOLA , LED , SIEPE E APPOGGIO MOBILE	-	3	3	3	-

### BRACCIO TENDIMOLLA



\* La molla può essere fissata nei fori indicati con adeguata regolazione per un corretto bilanciamento dell'asta. A barriera sbloccata l'asta deve rimanere in equilibrio a 45°

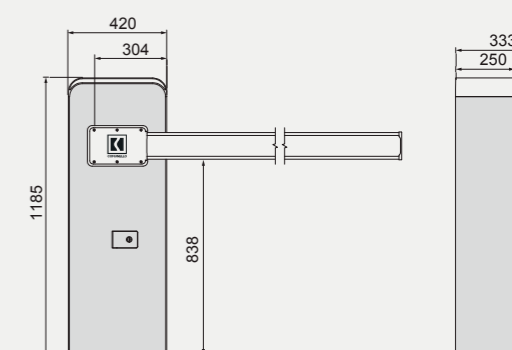


Ogni singolo prodotto viene regolarmente testato alla fine della linea di assemblaggio

### CARATTERISTICHE TECNICHE

	LIMIT 600 24V
Alimentazione	230 VAC
Alimentazione motore	24 VDC
Potenza assorbita	150 W
Potenza assorbita	6,2 A
Coppia	300 Nm
Intermittenza di lavoro	Uso intensivo
Grado di protezione (IP)	IP44
Classe di isolamento	2
Temp. di funzionamento	-20°C / +50°C

### DIMENSIONI (mm)



Per aste fino a 6 m di lunghezza



Per aste fino a 12 m di lunghezza (6+6m)



# LIMIT 600 ONE

Automazione per barriere stradali 24 Vdc BUS  
**ONE TECHNOLOGY**



Barriera elettromeccanica con encoder 24 Vdc, aste fino a 5 m, One Technology

Icona	Icona	Icona	Icona	Icona	Icona	Icona	Icona
LIMIT 600 ONE	24V	G1LX60EELOR00	CU 24V LIMIT ONE	•	57,5 kg	6	€ 2.157,593

# LIMIT 600 ONE Accessori

Icona	Icona	Icona	Icona	Icona	Icona	Icona	Icona
	<b>AC-30</b>	Antenna esterna (cavo L = 3m) 433,92 MHz	GANTENNANOG00	1	0,2 kg		€ 32,088
	<b>AC-240</b>	Sensore induttivo	GINDUCTONOG00	1	0,28 kg		€ 297,791
	<b>AC-510</b>	Kit fissaggio a fondazione Limit 600/800	GLTANCHOSOG00	1	2,2 kg		€ 63,669
	<b>AC-541</b>	Molla unica per asta leggera Border/Limit	GLTSPRINGUG00	1	3,8 kg		€ 95,550
	<b>AC-560R</b>	Supporto asta per barriere	GLTFIX0000R00	1	4,6 kg		€ 157,437
	<b>AC-570</b>	Appoggio mobile per asta	GLTSUPPORTG00	1	1,05 kg		€ 99,556
	<b>AC-580</b>	Snodo 90° per barriera	GLTANG9000G00	1	6,7 kg		€ 377,386
	<b>AC-590</b>	Siepe per asta in alluminio, L = 2 m	GLTHEDGE02W00	1	1,7 kg		€ 358,864
	<b>AC-630</b>	Asta rettangolare in alluminio L = 3 m	GLTBAR3001W00	1	3,5 kg		€ 109,974
	<b>AC-655</b>	Asta rettangolare in alluminio L = 6 m	GLTBAR6001W00	1	7,00 kg		€ 219,949

# LIMIT 600 ONE Accessori



Icona	Icona	Icona	Icona	Icona	Icona	Icona	Icona
	<b>AC-775</b>	Giunto per aste	GLTJOINTROG00	1	1,10 kg		€ 89,137
	<b>AC-660</b>	Etichette adesive rifrangenti Comunello (pacco da 30 pezzi)	GLTSTRIP00W00	1	0,10 kg		€ 43,990
	<b>AC-683</b>	Gomma protettiva rossa (parte superiore e inferiore), L= 6 m	GLTTOPP601R00	1	1,71 kg		€ 76,403
	<b>AC-683T</b>	Gomma protettiva trasparente (parte superiore e inferiore), L= 6 m	GLTTOPP601T00	1	1,71 kg		€ 76,403
	<b>AC-700</b>	Tappo asta rettangolare con guaina	GLTSTOPPERW00	1	0,01 kg		€ 5,788
	<b>AC-710</b>	Tappo asta rettangolare con guaina protettiva in gomma	GLTPLUG011W00	1	0,06 kg		€ 5,788
	<b>AC-715</b>	Tappo asta rettangolare senza guaina protettiva in gomma	GLTPLUG021W00	1	0,03 kg		€ 5,788
	<b>AC-771</b>	Luci LED interne superiori	GLTSWIFTN1G00	1	0,2 kg		€ 25,468
	<b>AC-778</b>	Strisce luminose RGB LED per asta, L = 8 m	GLTLED80TOW00	1	1,10 kg		€ 203,742
	<b>AC-800</b>	Strisce luminose LED per asta, L = 5 m	GLTLED5000W00	1	0,4 kg		€ 138,915
	<b>ADATTATORE SEMAFORICO</b>	Adattatore semaforico	GTRAFADAPOG00	1	0,2 kg		€ 26,625

# LIMIT 600

Automazione per barriere stradali 24 Vdc



Barriera elettromeccanica 24 Vdc con encoder, asta fino a 5 m

<b>LIMIT 600</b>	24V	GLTX60EELOR00	RAL 3002 (Rosso)	CU 24V HP LT	•	57,5 kg	6	<b>€ 1.967,963</b>	
<b>LIMIT 600</b>	24V	GLTX60EELOG00	RAL 7011 (Grigio)	CU 24V HP LT	•	57,5 kg	6	<b>€ 1.967,963</b>	

# LIMIT 600 Accessori

	<b>AC-30</b>	Antenna esterna (cavo L = 3m) 433,92 MHz	GANTENNANOG00	1	0,2 kg	<b>€ 32,088</b>		
	<b>AC-240</b>	Sensore induttivo	GINDUCTONOG00	1	0,28 kg	<b>€ 297,791</b>		
	<b>AC-510</b>	Kit fissaggio a fondazione Limit 600/800	GLTANCHOSOG00	1	2,2 kg	<b>€ 63,669</b>		
	<b>AC-541</b>	Molla unica per asta leggera Border/Limit	GLTSPRINGUG00	1	3,8 kg	<b>€ 95,550</b>		
	<b>AC-560R</b>	Supporto asta per barriere	GLTFIX0000R00	1	4,6 kg	<b>€ 157,437</b>		
	<b>AC-570</b>	Appoggio mobile per asta	GLTSUPPORTG00	1	1,05 kg	<b>€ 99,556</b>		
	<b>AC-580</b>	Snodo 90° per barriera	GLTANG9000G00	1	6,7 kg	<b>€ 377,386</b>		
	<b>AC-590</b>	Siepe per asta in alluminio, L = 2 m	GLTHEDGE02W00	1	1,7 kg	<b>€ 358,864</b>		
	<b>AC-630</b>	Asta rettangolare in alluminio L = 3 m	GLTBAR3001W00	1	3,5 kg	<b>€ 109,974</b>		
	<b>AC-655</b>	Asta rettangolare in alluminio L = 6 m	GLTBAR6001W00	1	7,00 kg	<b>€ 219,949</b>		

# LIMIT 600 Accessori



	<b>AC-775</b>	Giunto per aste	GLTJOINTROG00	1	1,10 kg	<b>€ 89,137</b>
	<b>AC-660</b>	Etichette adesive rifrangenti Comunello (pacco da 30 pezzi)	GLTSTRIP00W00	1	0,10 kg	<b>€ 43,990</b>
	<b>AC-683</b>	Gomma protettiva rossa (parte superiore e inferiore), L= 6 m	GLTTOPP601R00	1	1,71 kg	<b>€ 76,403</b>
	<b>AC-683T</b>	Gomma protettiva trasparente (parte superiore e inferiore), L= 6 m	GLTTOPP601T00	1	1,71 kg	<b>€ 76,403</b>
	<b>AC-700</b>	Tappo asta rettangolare con guaina	GLTSTOPPERW00	1	0,01 kg	<b>€ 5,788</b>
	<b>AC-710</b>	Tappo asta rettangolare con guaina protettiva in gomma	GLTPLUG011W00	1	0,06 kg	<b>€ 5,788</b>
	<b>AC-715</b>	Tappo asta rettangolare senza guaina protettiva in gomma	GLTPLUG021W00	1	0,03 kg	<b>€ 5,788</b>
	<b>AC-771</b>	Luci LED interne superiori	GLTSWIFTN1G00	1	0,2 kg	<b>€ 25,468</b>
	<b>AC-800</b>	Strisce luminose LED per asta, L = 5 m	GLTLED5000W00	1	0,4 kg	<b>€ 138,915</b>
	<b>AC-778</b>	Strisce luminose RGB LED per asta, L = 8 m	GLTLED80TOW00	1	0,10 kg	<b>€ 203,742</b>
	<b>ADATTATORE SEMAFORICO</b>	Adattatore semaforico	GTRAFADAPOG00	1	0,2 kg	<b>€ 26,625</b>

# KIT LIMIT 600 gruppo barriera



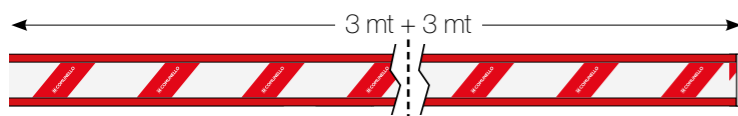
KIT LIMIT 600	■	GKLTX00EL6R000	RAL 3002 (Rosso)	6	€ 2.124,242
KIT LIMIT 600	■	GKLTX00EL6G000	RAL 7011 (Grigio)	6	€ 2.124,242

## CONTENUTO DEL KIT

- 1 LIMIT 600 24V + SCHEDA COMANDO + RICEVENTE
- 1 MOLLA UNICA AC-541
- 2 LUCI LED INTERNE AC-771
- 1 KIT FONDAMENTA AC-510



# KIT ASTE 6 MT

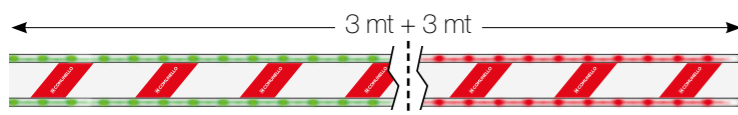


**KIT ASTA 6 MT COMPLETO** € 993,242

GKLTAS6000W000

## CONTENUTO DEL KIT (12 PEZZI PER PALLET, ASTE A PARTE)

- 2 ASTE PER VANO 3 MT (AC-630)
- 1 GIUNTO PER ASTE AC-775
- 1 TAPPO POSTERIORE PER GUAINA AC-700
- 1 TAPPO PER ASTA CON GUAINA AC-710
- 1 GUAINA ROSSA PER ASTA 6 MT (AC-683)
- 3 STRISCE ADESIVE AC-660
- 3 STRISCE LED AC-800
- 1 SUPPORTO ASTA MOBILE AC-570



**KIT ASTA 6 MT SEMAFORICO** € 1.209,718

GKLTAM6000W000

## CONTENUTO DEL KIT (12 PEZZI PER PALLET, ASTE A PARTE)

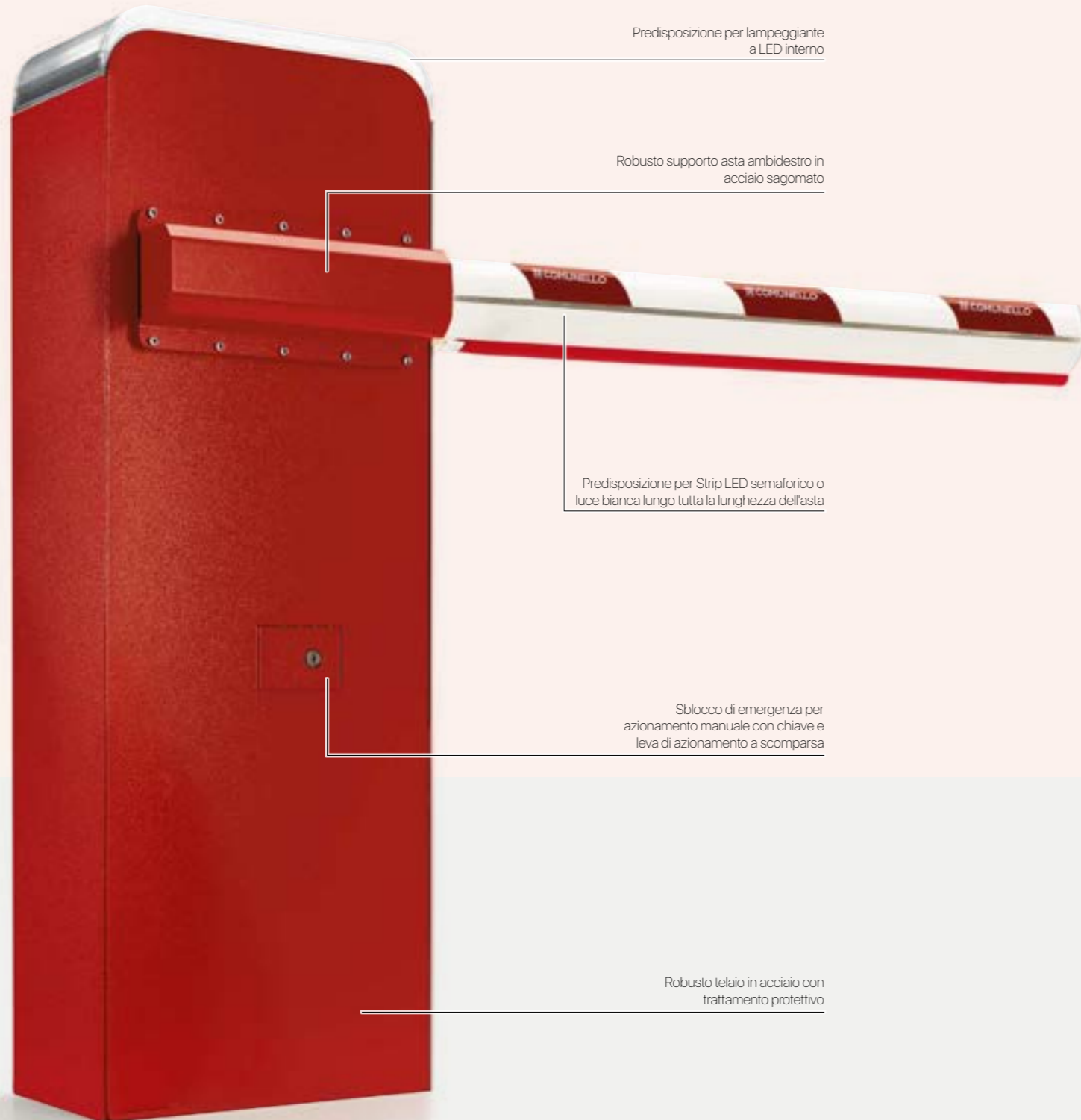
- 2 ASTE PER VANO 3 MT (AC-630)
- 1 GIUNTO PER ASTE AC-775
- 1 TAPPO POSTERIORE PER GUAINA AC-700
- 1 TAPPO PER ASTA CON GUAINA AC-710
- 1 GUAINA TRASPARENTE PER ASTA 6 MT (AC-683T)
- 3 STRISCE ADESIVE AC-660
- 3 STRISCE LED RGB AC-778
- 1 SUPPORTO ASTA MOBILE AC-570
- 1 TRAFFIC ADAPTER





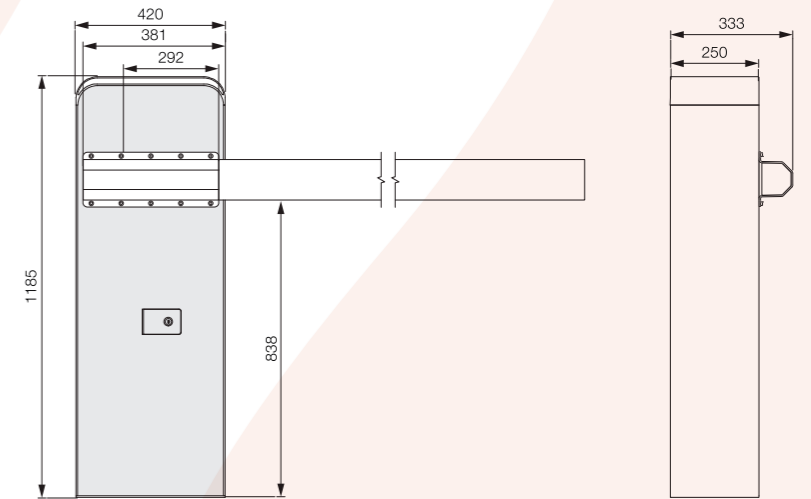
# LIMIT 800

Caratteristiche tecniche



Ogni singolo prodotto viene regolarmente testato alla fine della linea di assemblaggio

## DIMENSIONI (mm)



## CARATTERISTICHE TECNICHE

	LIMIT 800 24V
Alimentazione	230 VAC
Alimentazione motore	24 VDC
Potenza assorbita	150 W
Potenza assorbita	6,2 A
Coppia	300 Nm
Intermittenza di lavoro	Uso intensivo
Grado di protezione (IP)	IP44
Classe di isolamento	2
Temp. di funzionamento	-20°C / +50°C

ASSEMBLAGGIO ASTA E SCELTA MOLLE DI BILANCIAMENTO	LUNGHEZZA				
	6,0	6,5	7,0	7,5	8,0
Asta con giunto e tappo	○	●	●	●	●
Asta con giunto, tappo e led	○	●	●	●	●
Asta con giunto, tappo e guaine	○	●	●	●	●
Asta con giunto, tappo, guaine e led	○	●	●	●	●
Asta con giunto, tappo e supporto mobile	●	●	●	●	●
Asta con giunto, tappo e supporto mobile e led	●	●	●	●	●
Asta con giunto, tappo e supporto mobile, led e guaine rosse	●	●	●	●	●
Asta con giunto, tappo e siepe	●	●	●	●	●
Asta con giunto, tappo, siepe e led	●	●	●	●	●
Asta con giunto, tappo, siepe, led e supporto mobile	●	●	●	●	●

- Molla AC-551 - assemblaggio a singola molla, bilanciamento a 45°
- Molla AC-551 - molla doppia, bilanciamento a 45°
- Molla AC-551 - molla doppia, bilanciamento a 55°

### Per aste fino a 7 m (3+4 m)



### Per aste fino a 8 m (4+4 m)



### Per aste fino a 16 m



# LIMIT 800 ONE

Automazione per barriere stradali 24 Vdc  
**ONE TECHNOLOGY**



Barriera elettromeccanica con encoder, 24 Vdc, asta fino a 8 m, One Technology

Icona	Icona	Icona	Icona	Icona	Icona	Icona
LIMIT 800 ONE	24V	G1L080EEL0R00	CU 24V LIMIT	95 kg	6	€ 2.498,265

# LIMIT 800 ONE Accessori

Icona	Icona	Icona	Icona	Icona	Icona	Icona
	<b>AC-30</b>	Antenna esterna (cavo L = 3m) 433,92 MHz	GANTENNAN0G00	1	0,2 kg	€ 32,088
	<b>AC-240</b>	Sensore induttivo	GINDUCT0N0G00	1	0,28 kg	€ 297,791
	<b>AC-510</b>	Kit fissaggio a fondazione Limit 600/800	GLTANCH080G00	1	2,2 kg	€ 63,669
	<b>AC-551</b>	Molla doppia per LIMIT 800	GLTSPRINGT00A	1	7,1 kg	€ 275,515
	<b>AC-560R</b>	Supporto asta per barriere	GLTFIX0000R00	1	4,6 kg	€ 157,437
	<b>AC-570</b>	Appoggio mobile per asta	GLTSUPPORTG00	1	1,05 kg	€ 99,556
	<b>AC-590</b>	Siepe per asta in alluminio, L = 2 m	GLTHEDGE02W00	1	1,7 kg	€ 358,864
	<b>AC-731</b>	Asta tonda in alluminio L = 3 m	GLTBAR8300W00	1	3,70 kg	€ 194,481
	<b>AC-741</b>	Asta tonda in alluminio L = 4 m	GLTBAR8400W00	1	5,20 kg	€ 225,737
	<b>AC-751</b>	Asta tonda in alluminio L = 5 m	GLTBAR8500W00	1	6,50 kg	€ 258,150

# LIMIT 800 ONE Accessori



Icona	Icona	Icona	Icona	Icona	Icona	Icona
	<b>AC-765</b>	Giunto per aste	GLTJOINTT1G00	1	1,10 kg	€ 109,974
	<b>AC-661</b>	Etichette adesive rifrangenti Comunello (pacco da 30 pezzi) per LIMIT 800	GLTSTRIP01W00	1	0,10 kg	€ 43,990
	<b>AC-684</b>	Gomma protettiva rossa (parte inferiore), L = 8 m	GLTTOPP801R00	1	0,85 kg	€ 53,251
	<b>AC-713</b>	Tappo per asta tonda con guaina di protezione in gomma	GLTPLUG041W00	1	0,05 kg	€ 6,946
	<b>AC-771</b>	Luci LED interne superiori	GLTSWIFTN1G00	1	0,2 kg	€ 25,468
	<b>AC-800</b>	Strisce luminose LED per asta, L = 5 m	GLTLED5000W00	1	0,4 kg	€ 138,915
	<b>AC-778</b>	Strisce luminose RGB LED per asta, L = 8 m	GLTLED80T0W00	1	1,10 kg	€ 203,742
	<b>ADATTATORE SEMAFORICO</b>	Adattatore semaforico	GTRAFADAPOG00	1	0,2 kg	€ 26,625

# LIMIT 800

Automazione per barriere stradali  
24 Vdc



Barriera elettromeccanica con encoder, 24 Vdc, asta fino a 8 m

Icona	Icona	Icona	Icona	Icona	Icona	Icona
<b>LIMIT 800</b>	24 Vdc	GLT080EELOR00A	CU 24V LT	95 kg	6	<b>€ 2.700,00</b>

# LIMIT 800 Accessori

Icona	Icona	Icona	Icona	Icona	Icona	Icona
	<b>AC-30</b>	Antenna esterna (cavo L = 3m) 433,92 MHz	GANTENNAN0G00	1	0,2 kg	<b>€ 32,088</b>
	<b>AC-240</b>	Sensore induttivo	GINDUCT0N0G00	1	0,28 kg	<b>€ 297,791</b>
	<b>AC-510</b>	Kit fissaggio a fondazione Limit 600/800	GLTANCH080G00	1	2,2 kg	<b>€ 63,669</b>
	<b>AC-551</b>	Molla doppia per LIMIT 800	GLTSPRINGTG00A	1	7,1 kg	<b>€ 275,515</b>
	<b>AC-560R</b>	Supporto asta per barriere	GLTFIX0000R00	1	4,6 kg	<b>€ 157,437</b>
	<b>AC-570</b>	Appoggio mobile per asta	GLTSUPPORTG00	1	1,05 kg	<b>€ 99,556</b>
	<b>AC-590</b>	Siepe per asta in alluminio, L = 2 m	GLTHEDGE02W00	1	1,7 kg	<b>€ 358,864</b>
	<b>AC-731</b>	Asta tonda in alluminio L = 3 m	GLTBAR8300W00	1	3,70 kg	<b>€ 194,481</b>
	<b>AC-741</b>	Asta tonda in alluminio L = 4 m	GLTBAR8400W00	1	5,20 kg	<b>€ 225,737</b>
	<b>AC-751</b>	Asta tonda in alluminio L = 5 m	GLTBAR8500W00	1	6,50 kg	<b>€ 258,150</b>

# LIMIT 800 Accessori



Icona	Icona	Icona	Icona	Icona	Icona	Icona
	<b>AC-765</b>	Giunto per aste	GLTJOINTT1G00	1	1,10 kg	<b>€ 109,974</b>
	<b>AC-661</b>	Etichette adesive rifrangenti Comunello (pacco da 30 pezzi) per LIMIT 800	GLTSTRIP01W00	1	0,10 kg	<b>€ 43,990</b>
	<b>AC-684</b>	Gomma protettiva rossa (parte inferiore), L = 8 m	GLTTOPP801R00	1	0,85 kg	<b>€ 53,251</b>
	<b>AC-713</b>	Tappo per asta tonda con guaina di protezione in gomma	GLTPLUG041W00	1	0,05 kg	<b>€ 6,946</b>
	<b>AC-771</b>	Luci LED interne superiori	GLTSWIFTN1G00	1	0,2 kg	<b>€ 25,468</b>
	<b>AC-800</b>	Strisce luminose LED per asta, L = 5 m	GLTLED5000W00	1	0,4 kg	<b>€ 138,915</b>
	<b>AC-778</b>	Strisce luminose RGB LED per asta, L = 8 m	GLTLED80T0W00	1	1,10 kg	<b>€ 203,742</b>
	<b>ADATTATORE SEMAFORICO</b>	Adattatore semaforico	GTRAFADAPOG00	1	0,2 kg	<b>€ 26,625</b>

# KIT LIMIT 800

Automazione per barriere stradali  
24 Vdc



Kit completo con barriere Border 24 Vdc, aste fino a 8 m

Icona	Codice	Peso	Quantità	Prezzo
	GKLT080E0L0R907A	122 kg	6	€ 3.681,248

**LT800-24V-B**  
1 Limit 800 24V

**AC-731**  
Asta rotonda in alluminio con guaina laterale trasparente, L = 3 m

**AC-751**  
Asta rotonda in alluminio con guaina laterale trasparente, L = 5 m

**AC-765**  
Giunto per aste

**AC-661**  
Etichette adesive rifrangenti Comunello per LIMIT 800 (pacco da 30 pezzi) per LIMIT 800

**AC-713**  
Copertura frontale per asta rotonda senza gomma protettiva

**AC-778**  
2 Strisce Led RGB per aste L = 8 m

**AC-510**  
Kit fissaggio a fondazione

**AC-551**  
Molla doppia per LIMIT 800

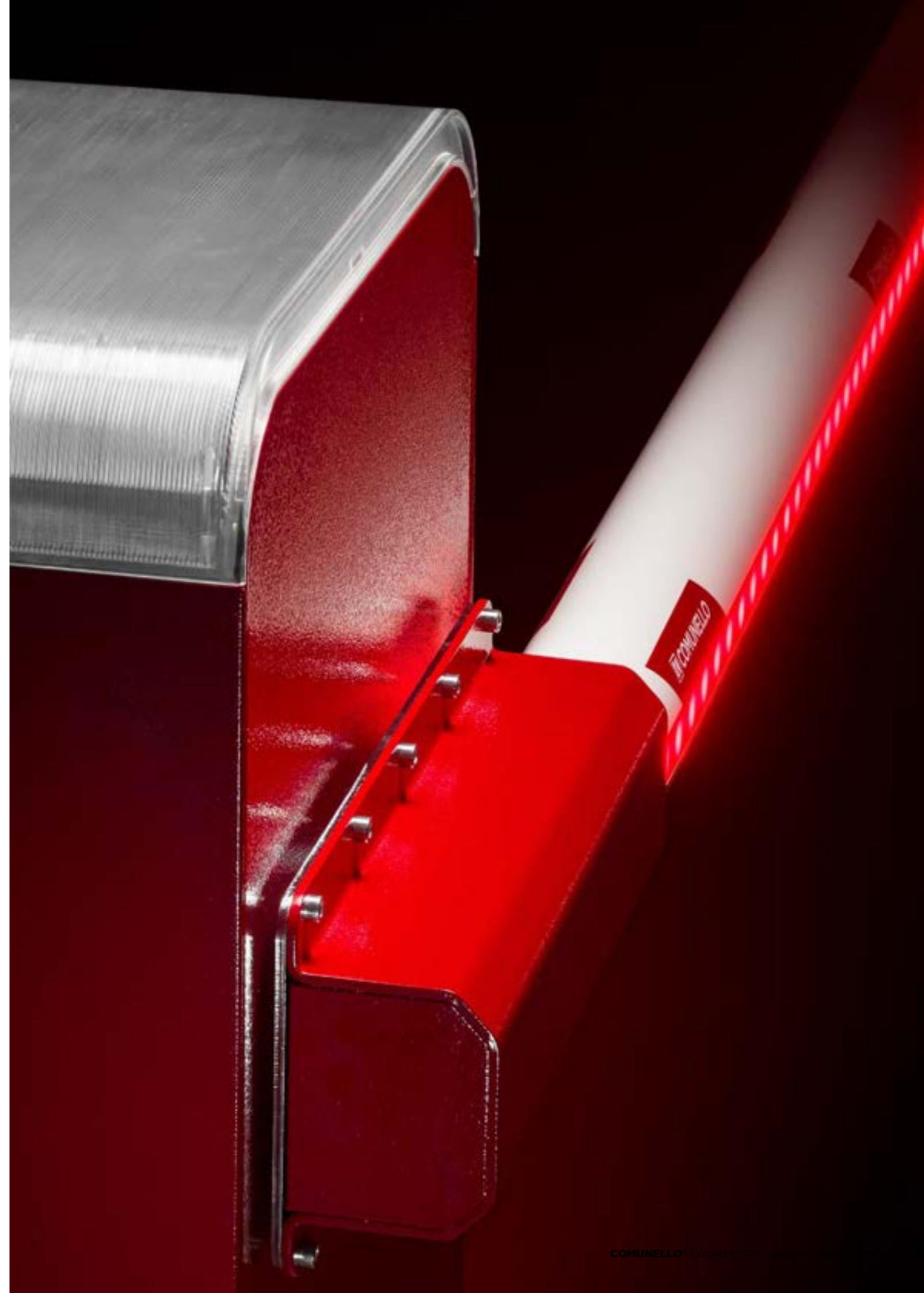
**AC-771**  
2 Luci LED interne

**AC-570**  
Appoggio mobile per asta

**AC-684**  
Guaina protettiva rossa per asta rotonda Limit, L = 8 m

**ADATTATORE SEMAFORICO**  
Adattatore semaforico

TRAFFIC LIGHT



# NUOVI ACCESSORI

Gamma completa di accessori di sicurezza di nuova generazione



# NEW **DART**

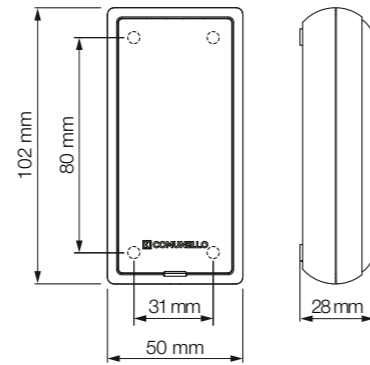
---

Protezione  
Design  
Regolazione  
Semplicità  
Affidabilità  
Durata  
Portata  
Tecnologia



## Fotocellule da esterno di nuova generazione, finitura verniciata

- Protezione:** Elettronica protetta da una guarnizione preassemblata su sede dedicata.
- Semplicità e comodità di installazione:** Passaggio cavi predisposto sia nella parte inferiore che nella parte posteriore della fotocellula. Ampio spazio dedicato al cablaggio.
- Design:** Nuovo Design accattivante senza viti a vista
- Regolazione:** I prefiri asolati consentono una regolazione della posizione anche dopo l'installazione
- Durabilità:** Materiale plastico di elevata qualità con additivi anti-uv e verniciatura gofrata
- Versione Sync:** La versione DART SYNC consente la sincronizzazione automatica tra trasmettente e ricevente per evitare interferenze in sistemi con più coppie di fotocellule.



Icona	Modello	Descrizione	Voltaggio	IP	Portata	Kit	Peso	Prezzo
↕	GDARTSTDN0B00A	Coppia di fotocellule con portata fino a 15 m.	12V / 24V	IP 54	15m	1 Kit	0,15 Kg	€ 72,930
↕	GDARTSTDN1B00	Coppia di fotocellule, versione sincronizzata con portata fino a 20 m	12V / 24V	IP 54	20m	1 Kit	0,15 Kg	€ 90,295
↕	G1DARTSTN0B00A	Coppia di fotocellule, versione sincronizzata con portata fino a 20 m <b>One Technology</b>	24V	IP 54	15m	1 Kit	0,15 Kg	€ 88,97

Fissaggio con 4 viti  
Una guarnizione preassemblata protegge l'elettronica da un eventuale entrata di insetti o acqua. Tale guarnizione separa la schedina anche dalle 4 viti di fissaggio e dal passaggio cavi.



Ampio spazio dedicato al cablaggio

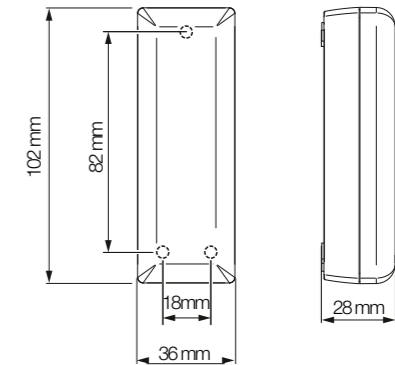
I prefiri asolati consentono una regolazione della posizione anche dopo l'installazione



Passaggio cavi predisposto sia nella parte inferiore che nella parte posteriore della fotocellula.

## Fotocellule da esterno di nuova generazione, finitura verniciata

- Protezione:** Elettronica protetta da una guarnizione preassemblata su sede dedicata.
- Semplicità e comodità di installazione:** Passaggio cavi predisposto sia nella parte inferiore che nella parte posteriore della fotocellula. Ampio spazio dedicato al cablaggio.
- Design:** Nuovo Design accattivante senza viti a vista
- Regolazione:** I prefiri asolati consentono una regolazione della posizione anche dopo l'installazione
- Durabilità:** Materiale plastico di elevata qualità con additivi anti-uv e verniciatura gofrata
- Versione Sync:** La versione DART SLIM SYNC consente la sincronizzazione automatica tra trasmettente e ricevente per evitare interferenze in sistemi con più coppie di fotocellule.



Icona	Modello	Descrizione	Voltaggio	IP	Portata	Kit	Peso	Prezzo
↕	GDARTSLMN0B00A	Coppia di fotocellule slim con portata fino a 15 m	12V / 24V	IP 54	15m	1 Kit	0,12 Kg	€ 65,985
↕	GDARTSLMN1B00A	Coppia di fotocellule slim, versione sincronizzata con portata fino a 20m	12V / 24V	IP 54	20m	1 Kit	0,12 Kg	€ 83,349
↕	G1DARTSLN0B00A	Coppia di fotocellule slim, versione sincronizzata con portata fino a 20m <b>One Technology</b>	24V	IP 54	15m	1 Kit	0,12 Kg	€ 83,90

Una guarnizione preassemblata protegge l'elettronica da un eventuale entrata di insetti o acqua.



Ampio spazio dedicato al cablaggio

I prefiri asolati consentono una regolazione della posizione anche dopo l'installazione



Passaggio cavi predisposto sia nella parte inferiore che nella parte posteriore della fotocellula.

# DART ADJUSTABLE

Fotocellule orientabili da esterno di nuova generazione, finitura verniciata

**Protezione:**

Elettronica protetta da una guarnizione preassemblata su sede dedicata.

**Semplicità e comodità di installazione:**

Passaggio cavi predisposto sia nella parte inferiore che nella parte posteriore della fotocellula. Ampio spazio dedicato al cablaggio.

**Design:**

Nuovo Design accattivante senza viti a vista

**Regolazioni:**

Trasmittente e ricevente possono ruotare di 180° sull'asse verticale e di 40° sull'asse orizzontale.

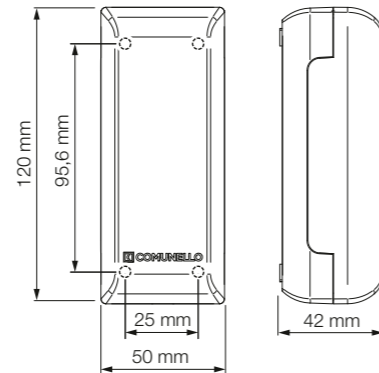
I prefori asolati consentono una regolazione della posizione anche dopo l'installazione

**Durabilità:**

Materiale plastico di elevata qualità con additivi anti-uv e verniciatura gofrata

**Versione Sync:**

La versione DART ADJUSTABLE SYNC consente la sincronizzazione automatica tra trasmettente e ricevente per evitare interferenze in sistemi con più coppie di fotocellule.



Icona	Articolo	Descrizione	Voltaggio	IP	Portata	Quantità per pallet	Peso	Prezzo
◊	GDARTADJN0B00A	Coppia di fotocellule orientabili con portata fino a 15m	12V / 24V	IP 54	15m	1 Kit	0,25 Kg	€ 81,034
◊	GDARTADJN1B00A	Coppia di fotocellule orientabili, versione sincronizzata con portata fino a 20m	12V / 24V	IP 54	20m	1 Kit	0,25 Kg	€ 101,871
◊	G1DARTADN0B00A	Coppia di fotocellule orientabili, versione sincronizzata con portata fino a 20m <b>One Technology</b>	24V	IP 54	15m	1 Kit	0,25 Kg	€ 89,440

Una guarnizione preassemblata protegge l'elettronica da un eventuale entrata di insetti o acqua.

I 4 prefiori asolati consentono una regolazione della posizione anche dopo l'installazione

Ampio spazio dedicato al cablaggio

Trasmittente e ricevente possono ruotare di 180° sull'asse verticale e di 40° sull'asse orizzontale.



Passaggio cavi predisposto sia nella parte inferiore che nella parte posteriore della fotocellula.

# DART ADJUSTABLE BATTERY

Fotocellule orientabili a batteria da esterno di nuova generazione, finitura verniciata

**Protezione:**

Elettronica protetta da una guarnizione preassemblata su sede dedicata.

**Semplicità e comodità di installazione:**

Passaggio cavi predisposto sia nella parte inferiore che nella parte posteriore della fotocellula. Ampio spazio dedicato al cablaggio.

**Design:**

Nuovo Design accattivante senza viti a vista

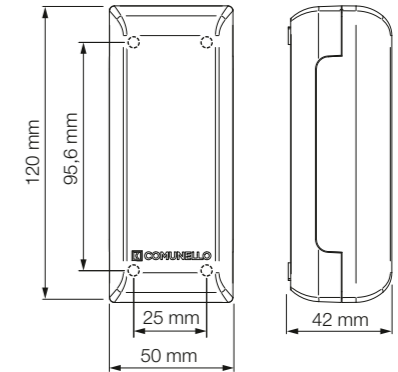
**Regolazioni:**

Trasmittente e ricevente possono ruotare di 180° sull'asse verticale e di 20° sull'asse orizzontale.

I prefiori asolati consentono una regolazione della posizione anche dopo l'installazione

**Durabilità:**

Materiale plastico di elevata qualità con additivi anti-uv e verniciatura gofrata



Icona	Articolo	Descrizione	Voltaggio	IP	Portata	Quantità per pallet	Peso	Prezzo
◊	GDARTBTTN0B00A	Coppia di fotocellule orientabili a batteria con portata fino a 18 m	12V / 24V	IP 54	18m	1 Kit	0,30 kg	€ 104,186

Una guarnizione preassemblata protegge l'elettronica da un eventuale entrata di insetti o acqua.

I 4 prefiori asolati consentono una regolazione della posizione anche dopo l'installazione

Ampio spazio dedicato al cablaggio

Trasmittente e ricevente possono ruotare di 180° sull'asse verticale e di 40° sull'asse orizzontale.



Passaggio cavi predisposto sia nella parte inferiore che nella parte posteriore della fotocellula.

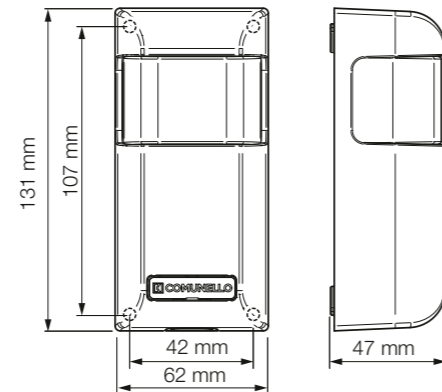


# DART ADJUSTABLE INDUSTRIAL

Fotocellule orientabili da esterno di nuova generazione, finitura verniciata



- Protezione:** Elettronica protetta da una guarnizione preassemblata su sede dedicata.
- Semplicità e comodità di installazione:** Passaggio cavi predisposto sia nella parte inferiore che nella parte posteriore della fotocellula. Ampio spazio dedicato al cablaggio.
- Design:** Nuovo Design accattivante senza viti a vista
- Regolazioni:** Trasmittente e ricevente possono ruotare di 180° sull'asse verticale e di 20° sull'asse orizzontale. I prefori asolati consentono una regolazione della posizione anche dopo l'installazione
- Antivandalismo:** La struttura della fotocellula completamente in alluminio pressofuso garantisce una elevata robustezza e resistenza.



Icona	0101	Icona	Icona	Icona	IP	Portata	Icona	Icona	Icona
<b>DART INDUSTRIAL</b>	GDARTINDN0B00	Coppia di fotocellule regolabili con portata fino a 30m	12V / 24V	IP 55	30m	1 Kit	0,60 kg	€	<b>114,605</b>

Una guarnizione preassemblata protegge l'elettronica da un eventuale entrata di insetti o acqua.

Struttura completamente in alluminio pressofuso

I 4 prefiori asolati consentono una regolazione della posizione anche dopo l'installazione

Ampio spazio dedicato al cablaggio

Trasmittente e ricevente possono ruotare di 180° sull'asse verticale e di 20° sull'asse orizzontale.

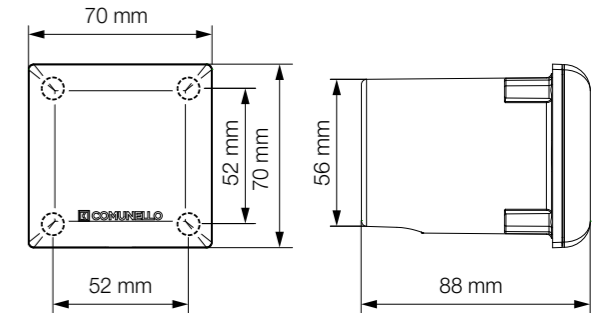
Passaggio cavi predisposto sia nella parte inferiore che nella parte posteriore della fotocellula.

# DART INSERT

Fotocellule da incasso di nuova generazione, finitura verniciata



- Protezione:** Elettronica protetta da una guarnizione preassemblata su sede dedicata.
- Semplicità e comodità di installazione:** Passaggio cavi predisposto sia nella parte inferiore che nella parte posteriore della fotocellula. Ampio spazio dedicato al cablaggio.
- Design:** Nuovo Design accattivante senza viti a vista
- Regolazione:** I prefiori asolati consentono una regolazione della posizione anche dopo l'installazione
- Durabilità:** Materiale plastico di elevata qualità con additivi anti-uv e verniciatura gofrata



Icona	0101	Icona	Icona	IP	Portata	Icona	Icona	Icona	
<b>DART INSERT</b>	GDARTINSN0B00	Coppia di fotocellule da incasso, bicchiere incluso	12V / 24V	IP 54	15m	1 Kit	0,20 kg	€	<b>69,458</b>
<b>DART INSERT BUS</b>	G1DARTISN0B00A	Coppia di fotocellule da incasso, bicchiere incluso <b>One Technology</b>	24V	IP 54	15m	1 Kit	0,20 kg	€	<b>88,20</b>

Icona	0101	Icona	Icona	Icona	Icona	Icona
<b>G-BOX</b>	GBOXUNSTD0B00	Bicchieri incasso DART INSERT / DART INSERT BUS	20	0,025 kg	€	<b>2,315</b>

I prefiori asolati consentono una regolazione della posizione anche dopo l'installazione

Una guarnizione preassemblata protegge l'elettronica da un eventuale entrata di insetti o acqua. Tale guarnizione separa la scheda anche dalle 4 viti di fissaggio e dal passaggio cavi.

Ampio spazio dedicato al cablaggio

# DART COVER



## DART COVER

Protezione antivandalismo in alluminio pressofuso per:

- DART
- DART SYNC
- DART BUS

📄	0101	☰	📦	📏	€
<b>COVER VANDAL PROOF</b>	GCVRDTSTD0S00	Protezione antivandalismo per fotocellule DART	1 Kit	0,15 Kg	<b>€ 32,414</b>



## DART COVER SLIM

Protezione antivandalismo in alluminio pressofuso per:

- DART SLIM
- DART SLIM SYNC
- DART SLIM BUS

📄	0101	☰	📦	📏	€
<b>COVER VANDAL PROOF SLIM</b>	GCVRDSSTD0S00	Protezione antivandalismo per fotocellule DART serie SLIM	1 Kit	0,15 Kg	<b>€ 31,256</b>

# COLONNINE

Compatibili con: DART, DART BUS, DART SYNC, TACT, TACT RADIO, TACT CARD, INDEX, INDEX BUS, INDEX EU

Compatibili con: DART SLIM, DART SLIM BUS, DART SLIM SYNC



MAST 50

MAST 100

MAST TWIN

MAST 50  
SLIM

MAST 100  
SLIM

📄	0101	€
<b>MAST 50</b>	GMAST005N0G00A	<b>€ 61,354</b>
<b>MAST 100</b>	GMAST010N0G00A	<b>€ 89,137</b>
<b>MAST 100 TWIN</b>	GMASTT10N0G00A	<b>€ 106,502</b>

📄	0101	€
<b>MAST SLIM 50</b>	GMASTS05N0G00A	<b>€ 49,778</b>
<b>MAST SLIM 100</b>	GMASTS10N0G00A	<b>€ 77,561</b>

## NEW TACT

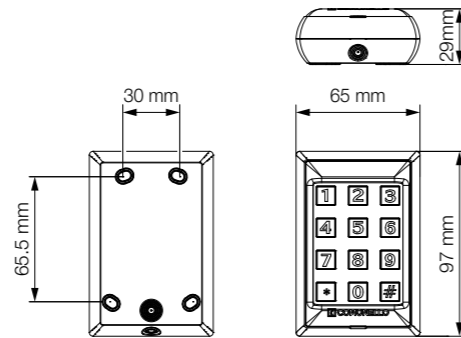
Gamma completa di accessori di sicurezza di nuova generazione



Protezione  
Design  
Comfort  
Semplicità  
Affidabilità  
Illuminazione  
Durata  
Tecnologia

## Selettore digitale a tastiera in alluminio pressofuso, fino a 250 codici memorizzabili

- Protezione:** Elettronica protetta da guarnizioni preassemblate.
- Comfort:** Tasti con numeri retroilluminati ben visibili al buio.
- Semplicità e comodità di installazione:** Passaggio cavi predisposto sia nella parte inferiore che nella parte posteriore del selettore. Ampio spazio dedicato al cablaggio.
- Design:** Nuovo Design accattivante senza viti a vista
- Regolazione:** I prefiri asolati consentono una regolazione della posizione anche dopo l'installazione
- Durabilità:** Struttura completamente in alluminio pressofuso



Icona	0101	Descrizione	Voltaggio	IP	Area massima	Peso	Prezzo
TACT	GTACTSTDN0B00A	Selettore digitale a tastiera, in alluminio (funzionante tramite TACT DEC)	24 VDC/VAC	54	1	0,35 Kg	€ 171,003

Una guarnizione esterna preassemblata protegge l'elettronica da un eventuale entrata di insetti o acqua.

Guarnizione a protezione della tastiera numerica.

I 4 prefiri asolati consentono una regolazione della posizione anche dopo l'installazione

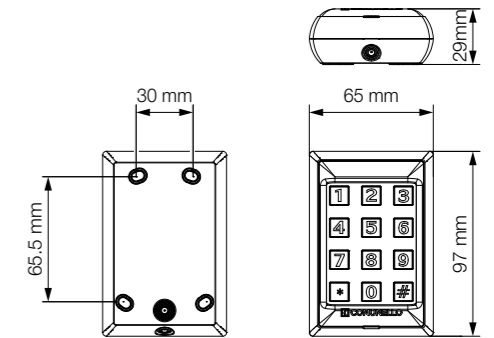


Struttura completamente in alluminio pressofuso

Passaggio cavi predisposto sia nella parte inferiore che nella parte posteriore del selettore.

## Selettore digitale a tastiera radio

- Protezione:** Elettronica protetta da una guarnizione preassemblata.
- Comfort:** Tasti con numeri retroilluminati ben visibili al buio.
- Design:** Nuovo Design accattivante senza viti a vista
- Regolazione:** I prefiri asolati consentono una regolazione della posizione anche dopo l'installazione
- Durabilità:** Materiale plastico di elevata qualità con additivi anti-uv e verniciatura gofrata
- Smart:** Fino a 10 codici memorizzabili con la possibilità di cancellare e riprogrammare il singolo codice.



Icona	0101	Descrizione	Voltaggio	IP	Area massima	Peso	Prezzo
TACT RADIO	GTRACTRADN0B00A	Selettore digitale a tastiera, radio	24 VDC/VAC	54	1	0,15 Kg	€ 150,491

Una guarnizione esterna preassemblata protegge l'elettronica da un eventuale entrata di insetti o acqua.

Guarnizione a protezione della tastiera numerica.

I 4 prefiri asolati consentono una regolazione della posizione anche dopo l'installazione



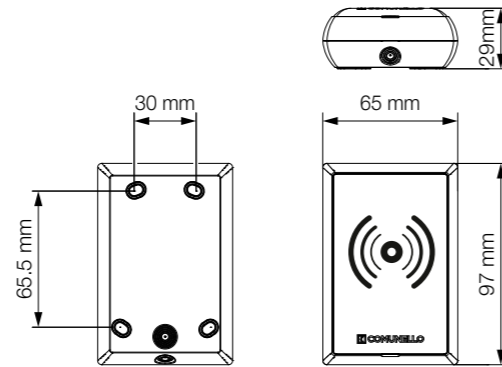
Struttura in materiale plastico non schermato con additivi anti-uv

# TACT CARD

Selettore di funzione a transponder



- Protezione:** Elettronica protetta da una guarnizione preassemblata.
- Semplicità e comodità di installazione:** Passaggio cavi predisposto sia nella parte inferiore che nella parte posteriore del selettore. Ampio spazio dedicato al cablaggio.
- Design:** Nuovo Design accattivante senza viti a vista
- Regolazione:** I prefiri asolati consentono una regolazione della posizione anche dopo l'installazione
- Durabilità:** Struttura completamente in alluminio pressofuso



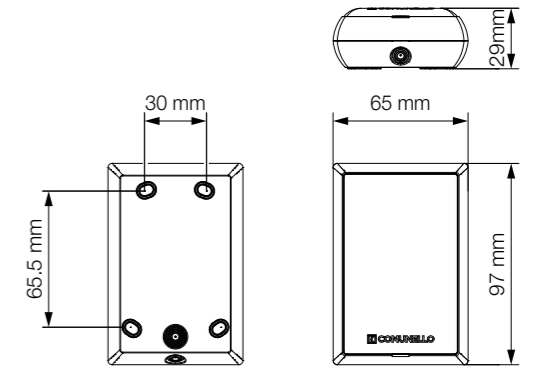
Icona	0101	Icona	Icona	Icona	IP	Icona	Icona	Icona
<b>TACT CARD</b>	GTACTCARN0B00A	Selettore digitale a transponder in alluminio (funzionante tramite tact dec)	24 VDC/VAC	54	1	0,27 Kg	€ 92,726	

# TACT DEC

Decoder 2 canali per TACT / TACT-CARD



- Protezione:** Elettronica protetta da una guarnizione preassemblata.
- Semplicità e comodità di installazione:** Passaggio cavi predisposto sia nella parte inferiore che nella parte posteriore del selettore. Ampio spazio dedicato al cablaggio.
- Design:** Nuovo Design accattivante senza viti a vista
- Regolazione:** I prefiri asolati consentono una regolazione della posizione anche dopo l'installazione
- Durabilità:** Struttura completamente in alluminio pressofuso



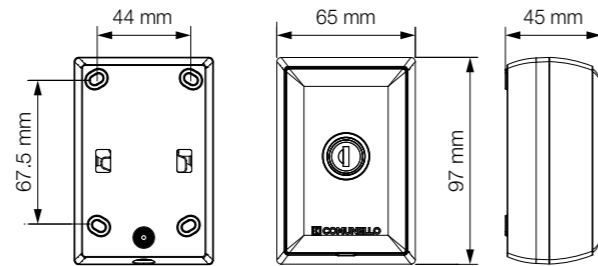
Icona	0101	Icona	Icona	Icona	IP	Icona	Icona	Icona
<b>TACT DEC</b>	GTACTDECN0B00A	Decoder per TACT / TACT-CARD	24 VDC/VAC	54	1	0,27 Kg	€ 92,726	



## Selettore a chiave



- Protezione:**  
Elettronica protetta da una guarnizione preassemblata su sede dedicata.
- Semplicità e comodità di installazione:**  
Passaggio cavi predisposto sia nella parte inferiore che nella parte posteriore del selettore. Ampio spazio dedicato al cablaggio.
- Design:**  
Nuovo Design accattivante senza viti a vista
- Regolazione:**  
I prefiri asolati consentono una regolazione della posizione anche dopo l'installazione
- Durabilità:**  
Struttura completamente in alluminio pressofuso



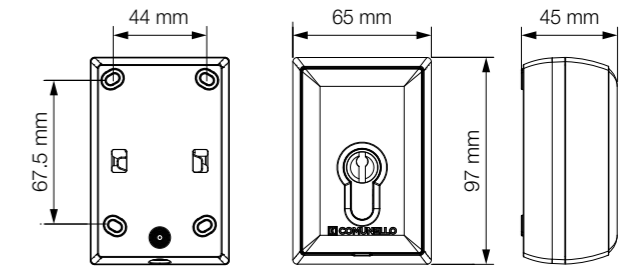
INDEX	GINDEXSTN0B00A	Selettore a chiave con cilindro standard	IP 54	1	0,28 Kg	€ 56,724
INDEX BUS	G1INDEXST0B00A	Selettore a chiave con cilindro standard, <b>One Technology</b>	54	1	0,28 Kg	€ 77,868



## Selettore a chiave con cilindro europeo



- Protezione:**  
Elettronica protetta da una guarnizione preassemblata su sede dedicata.
- Semplicità e comodità di installazione:**  
Passaggio cavi predisposto sia nella parte inferiore che nella parte posteriore del selettore. Ampio spazio dedicato al cablaggio.
- Design:**  
Nuovo Design accattivante senza viti a vista
- Regolazione:**  
I prefiri asolati consentono una regolazione della posizione anche dopo l'installazione
- Durabilità:**  
Struttura completamente in alluminio pressofuso



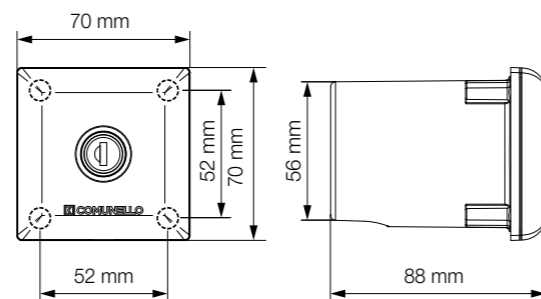
INDEX EU	GINDEXEUN0B00A	Selettore a chiave con cilindro europeo	IP 54	1	0,36 Kg	€ 82,191
----------	----------------	---	-------	---	---------	----------



# INDEX INSERT

## Selettore a chiave da incasso

- Protezione:** Elettronica protetta da una guarnizione preassemblata su sede dedicata.
- Semplicità e comodità di installazione:** Passaggio cavi predisposto sia nella parte inferiore che nella parte posteriore del selettore. Ampio spazio dedicato al cablaggio.
- Design:** Nuovo Design accattivante senza viti a vista
- Regolazione:** I prefori asolati consentono una regolazione della posizione anche dopo l'installazione
- Durabilità:** Struttura completamente in alluminio pressofuso



Icona	0101	Icona	IP	Icona	Kg	€
INDEX INSERT	GINSEXSTN0B00	Selettore a chiave ad incasso, bicchiere incluso	IP 54	1	0,33 Kg	€ 67,142

Icona	0101	Icona	Icona	Kg	€
G-BOX	GBOXUNSTD0B00	Bicchieri incasso DART INSERT	20	0,025 kg	€ 2,315

I prefori asolati consentono una regolazione della posizione anche dopo l'installazione

Una guarnizione preassemblata protegge l'elettronica da un'eventuale entrata di insetti o acqua. Tale guarnizione separa la schedina anche dalle 4 viti di fissaggio e dal passaggio cavi.

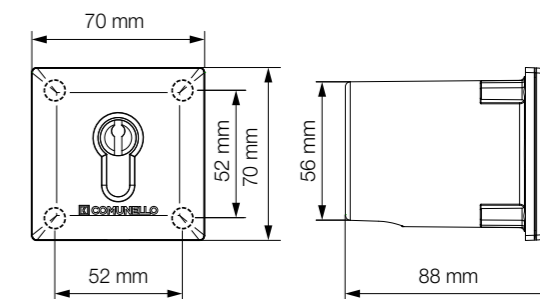


Struttura completamente in alluminio pressofuso

# INDEX INSERT EURO

## Selettore a chiave con cilindro europeo da incasso

- Protezione:** Elettronica protetta da una guarnizione preassemblata su sede dedicata.
- Semplicità e comodità di installazione:** Passaggio cavi predisposto sia nella parte inferiore che nella parte posteriore del selettore. Ampio spazio dedicato al cablaggio.
- Design:** Nuovo Design accattivante senza viti a vista
- Regolazione:** I prefori asolati consentono una regolazione della posizione anche dopo l'installazione
- Durabilità:** Struttura completamente in alluminio pressofuso



Icona	0101	Icona	IP	Icona	Kg	€
INDEX INSERT EU	GINSEXEU0B00	Selettore a chiave ad incasso con cilindro europeo, bicchiere incluso	IP 54	1	0,45 Kg	€ 78,719

Icona	0101	Icona	Icona	Kg	€
G-BOX	GBOXUNSTD0B00	Bicchieri incasso DART INSERT	20	0,025 kg	€ 2,315

I prefori asolati consentono una regolazione della posizione anche dopo l'installazione

Una guarnizione preassemblata protegge l'elettronica da un'eventuale entrata di insetti o acqua. Tale guarnizione separa la schedina anche dalle 4 viti di fissaggio e dal passaggio cavi.



Struttura completamente in alluminio pressofuso

# Accessori complementari



## TACT BADGE

Compatibile con: TACT CARD

◀	0101	☰	📦	📊	€
TACT-BADGE	GTACTCRDN0B00A	Badge per Nuovo TACT CARD	10	0,06 Kg	€ 11,576



## TACT TOKEN

Compatibile con: TACT CARD

◀	0101	☰	📦	📊	€
TACT-TOKEN	GTACTTKNN0B00A	Gettone per Nuovo TACT CARD	10	0,06 Kg	€ 11,576







# Xi

Designed by Patrick Casey

La prima luce  
di segnalazione  
veramente  
originale

# Swift

Designed by Patrick Casey

Un nuovo classico,  
design senza tempo  
installazione in poco  
tempo



Nuovi  
accessori

## Lampeggiante a led di nuova generazione

### Semplicità e comodità di installazione:

Il lampeggiante puo' essere installato sia a parete che in orizzontale. Ampio spazio dedicato al cablaggio.

### Design:

Nuovo Design accattivante: Ixi spicca per il suo design ultra-originale e futuristico. La sua geometria perfetta diffonde magnificamente la luce.

### Regolazione:

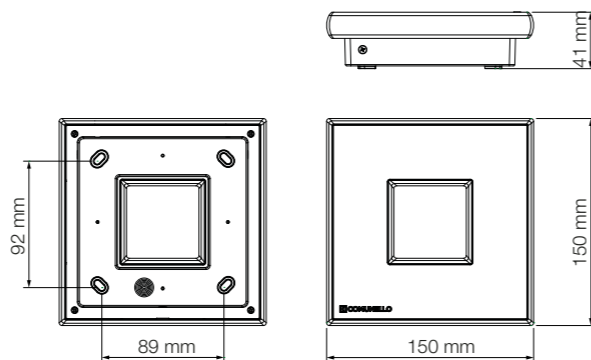
I prefiri asolati consentono una regolazione della posizione anche dopo l'installazione

### Durabilità:

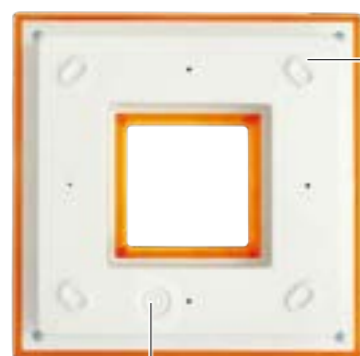
La scheda e' protetta da una verniciatura contro eventuale condensa o contatto con insetti. Viti esterne in acciaio inox.

### Protezione:

La scheda interna e' completamente isolata sia dall'interno che dall'esterno del lampeggiante.



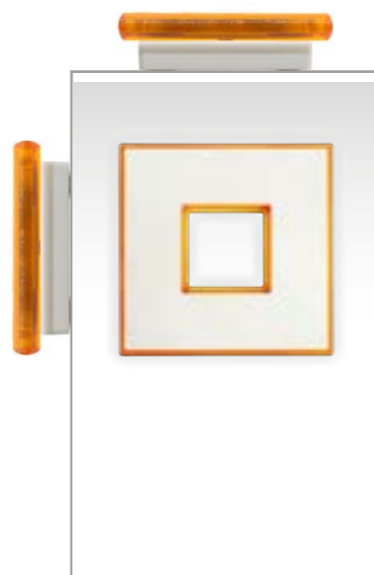
IXI	GIILEDSTLYB00	Lampeggiante a LED 24 VDC	24V	IP 44	1	0,35 Kg	€ 104,186
-----	---------------	---------------------------	-----	-------	---	---------	-----------



I 4 prefiri asolati consentono una regolazione della posizione anche dopo l'installazione

Passaggio cavi predisposto nella parte inferiore, non in vista

Il lampeggiante puo' essere installato sia a parete che in orizzontale



## Lampeggiante a led di nuova generazione

### Semplicità e comodità di installazione:

Estremamente semplice da installare grazie al facile accesso all'area di connessione, puo' essere alimentato sia a 24Vdc che a 230Vac.

Il lampeggiante puo' essere installato sia a parete che in orizzontale.

### Design:

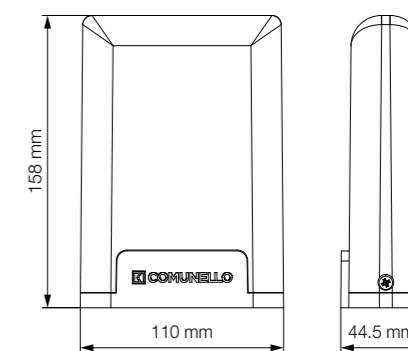
Nuovo Design accattivante: La gamma Swift si ispira al concetto delle linee pure e discrete delle classiche spie di segnalazione lampeggianti.

### Durabilità:

La scheda e' protetta da una verniciatura contro eventuale condensa o contatto con insetti. Viti esterne in acciaio inox.

### Tecnologia BUS:

La tecnologia bus consente di nominare e gestire il singolo lampeggiante.



SWIFT	GSWIFTSTLYB00A	Lampeggiante a LED 24 VDC / 230VAC	24V / 230V	IP 54	1	0,25 Kg	€ 57,881
-------	----------------	------------------------------------	------------	-------	---	---------	----------

Antenna integrata



Alimentazione scheda sia 24V che 230V


























Il lampeggiante puo' essere installato sia a parete che in orizzontale





Passaggio cavi predisposto sia nella parte inferiore che nella parte posteriore del lampeggiante, senza l'ausilio di staffe aggiuntive



## VICTOR

 <b>2 CANALI ROLLING CODE</b>	<b>VICTOR - 2 RC</b>	 Radiocomando rolling code, 2 canali, grigio	GVCTR2STN0G00	1	0,02 kg	€ 39,359
	<b>VICTOR - 2 RC</b>	 Radiocomando rolling code, 2 canali, blu	GVCTR2STN0L00	1	0,02 kg	€ 39,359
	<b>VICTOR - 2 RC</b>	 Radiocomando rolling code, 2 canali, rosso	GVCTR2STN0R00	1	0,02 kg	€ 39,359
	<b>VICTOR - 2 RC</b>	 Radiocomando rolling code, 2 canali, verde	GVCTR2STN0V00	1	0,02 kg	€ 39,359
	<b>VICTOR - 2 RC</b>	 Radiocomando rolling code, 2 canali, giallo	GVCTR2STN0Y00	1	0,02 kg	€ 39,359
 <b>2 CANALI CODICE FISSO</b>	<b>VICTOR - 2 SYNC</b>	 Radiocomando codice fisso con copia di autoapprendimento, 2 canali, grigio	GVCTR2SYNOG00	1	0,02 kg	€ 41,675
	<b>VICTOR - 2 SYNC</b>	 Radiocomando codice fisso con copia di autoapprendimento, 2 canali, blu	GVCTR2SYN0L00	1	0,02 kg	€ 41,675
	<b>VICTOR - 2 SYNC</b>	 Radiocomando codice fisso con copia di autoapprendimento, 2 canali, rosso	GVCTR2SYN0R00	1	0,02 kg	€ 41,675
	<b>VICTOR - 2 SYNC</b>	 Radiocomando codice fisso con copia di autoapprendimento, 2 canali, verde	GVCTR2SYN0V00	1	0,02 kg	€ 41,675
	<b>VICTOR - 2 SYNC</b>	 Radiocomando codice fisso con copia di autoapprendimento, 2 canali, giallo	GVCTR2SYN0Y00	1	0,02 kg	€ 41,675
 <b>4 CANALI ROLLING CODE</b>	<b>VICTOR - 4 RC</b>	 Radiocomando rolling code, 4 canali, grigio	GVCTR4STN0G00	1	0,02 kg	€ 45,147
	<b>VICTOR - 4 RC</b>	 Radiocomando rolling code, 4 canali, blu	GVCTR4STN0L00	1	0,02 kg	€ 45,147
	<b>VICTOR - 4 RC</b>	 Radiocomando rolling code, 4 canali, rosso	GVCTR4STN0R00	1	0,02 kg	€ 45,147
	<b>VICTOR - 4 RC</b>	 Radiocomando rolling code, 4 canali, verde	GVCTR4STN0V00	1	0,02 kg	€ 45,147
	<b>VICTOR - 4 RC</b>	 Radiocomando rolling code, 4 canali, giallo	GVCTR4STN0Y00	1	0,02 kg	€ 45,147
 <b>4 CANALI CODICE FISSO</b>	<b>VICTOR - 4 SYNC</b>	 Radiocomando codice fisso con copia di autoapprendimento, 4 canali, grigio	GVCTR4SYNOG00	1	0,02 kg	€ 47,463
	<b>VICTOR - 4 SYNC</b>	 Radiocomando codice fisso con copia di autoapprendimento, 4 canali, blu	GVCTR4SYN0L00	1	0,02 kg	€ 47,463
	<b>VICTOR - 4 SYNC</b>	 Radiocomando codice fisso con copia di autoapprendimento, 4 canali, rosso	GVCTR4SYN0R00	1	0,02 kg	€ 47,463
	<b>VICTOR - 4 SYNC</b>	 Radiocomando codice fisso con copia di autoapprendimento, 4 canali, verde	GVCTR4SYN0V00	1	0,02 kg	€ 47,463
	<b>VICTOR - 4 SYNC</b>	 Radiocomando codice fisso con copia di autoapprendimento, 4 canali, giallo	GVCTR4SYN0Y00	1	0,02 kg	€ 47,463
	<b>RICEVENTE 433</b>	Ricevente radio, 2 canali, 433 MHz	GRESIVERNOG00	1	0,20 kg	€ 64,050

## VICTOR

 <p>2 CANALI ROLLING CODE 868,46 MHZ</p>	<b>VICTOR - 868 - 2 RC</b>	Radiocomando rolling code, 2 canali, 868,46 MHz, grigio	GVCTR2S8N0G00	1	0,02 kg	€ 52,093	
	<b>VICTOR - 868 - 2 RC</b>	Radiocomando rolling code, 2 canali, 868,46 MHz, blu	GVCTR2S8N0L00	1	0,02 kg	€ 52,093	
	<b>VICTOR - 868 - 2 RC</b>	Radiocomando rolling code, 2 canali, 868,46 MHz, rosso	GVCTR2S8N0R00	1	0,02 kg	€ 52,093	
	<b>VICTOR - 868 - 2 RC</b>	Radiocomando rolling code, 2 canali, 868,46 MHz, verde	GVCTR2S8N0V00	1	0,02 kg	€ 52,093	
	<b>VICTOR - 868 - 2 RC</b>	Radiocomando rolling code, 2 canali, 868,46 MHz, giallo	GVCTR2S8N0Y00	1	0,02 kg	€ 52,093	
 <p>4 CANALI ROLLING CODE 868,46 MHZ</p>	<b>VICTOR - 868 - 4 RC</b>	Radiocomando rolling code, 4 canali, 868,46 MHz, grigio	GVCTR4S8N0G00	1	0,02 kg	€ 56,724	
	<b>VICTOR - 868 - 4 RC</b>	Radiocomando rolling code, 4 canali, 868,46 MHz, blu	GVCTR4S8N0L00	1	0,02 kg	€ 56,724	
	<b>VICTOR - 868 - 4 RC</b>	Radiocomando rolling code, 4 canali, 868,46 MHz, rosso	GVCTR4S8N0R00	1	0,02 kg	€ 56,724	
	<b>VICTOR - 868 - 4 RC</b>	Radiocomando rolling code, 4 canali, 868,46 MHz, verde	GVCTR4S8N0V00	1	0,02 kg	€ 56,724	
	<b>VICTOR - 868 - 4 RC</b>	Radiocomando rolling code, 4 canali, 868,46 MHz, giallo	GVCTR4S8N0Y00	1	0,02 kg	€ 56,724	
	<b>RICEVENTE 868</b>	Ricevente radio, 2 canali, 868 MHz	GRESIVE8NOG00	1	0,20 kg	€ 104,186	

## KIT VICTOR

<b>KIT VICTOR</b>	Kit 5 radiocomandi, rolling code, 2 canale, diversi colori	GVCTR2STN5C00	1	0,60 kg	€ 196,796
-------------------	--	---------------	---	---------	-----------



## VICTOR 55 CARBON FINISH

 <p>2 CANALI</p>	<b>VICTOR 55 - 2 RC</b>	Radiocomando rolling code, 2 canali, Finitura CARBONIO	GVCTR2STNCC00	1	0,02 kg	€ 42,832
	<b>VICTOR 55 - 2 SYNC</b>	Radiocomando codice fisso con copia di autoapprendimento, 2 canali Finitura CARBONIO	GVCTR2SYNCC00	1	0,02 kg	€ 45,147
 <p>4 CANALI</p>	<b>VICTOR 55 - 4 RC</b>	Radiocomando rolling code, 4 canali, Finitura CARBONIO	GVCTR4STNCC00	1	0,02 kg	€ 48,620
	<b>VICTOR 55 - 4 SYNC</b>	Radiocomando codice fisso con copia di autoapprendimento, 4 canali Finitura CARBONIO	GVCTR4SYNCC00	1	0,02 kg	€ 50,936
	<b>RICEVENTE 433</b>	Ricevente radio, 2 canali, 433 MHz	GRESIVERNOG00	1	0,20 kg	€ 64,050



VICTOR 55  
LIMITED EDITION

## Accessori ONE TECHNOLOGY



### Centrali - ONE TECHNOLOGY

	<b>Quad-ONE-24-1M</b>	Centrale 1 motore 24 V, One Technology	G1QUAD1MLOG00	1	3,92 kg	€ 334,995
	<b>Quad-ONE-24-2M</b>	Centrale 2 motori 24 V, One Technology	G1QUAD2MLOG00	1	4,25 kg	€ 374,740
	<b>K-ONE</b>	Accessorio connessione Wi-Fi, One Technology	G1KEYWIFLOG00	1	0,10 kg	€ 204,404

### Accessori - ONE TECHNOLOGY

	<b>DART BUS</b>	Coppia di fotocellule One Technology	G1DARTSTNOB00A	1	0,15 kg	€ 87,277
	<b>DART-SLIM BUS</b>	Fotocellula rx+tx One Technology	G1DARTSLNOB00A	1	0,12 kg	€ 82,302
	<b>DART ADJUSTABLE BUS</b>	Coppia di fotocellule orientabili, One Technology	G1DARTADNOB00A	1	0,25 kg	€ 89,440
	<b>DART INSERT BUS</b>	Coppia di fotocellule da incasso, One Technology	G1DARTISNOB00A	1	0,20 kg	€ 86,520
	<b>AC-51</b>	Batteria tampone, One Technology	G1BATTERLOG00A	1	1,30 Kg	€ 149,896
	<b>INDEX BUS</b>	Selettore a chiave standard, One Technology	G1INDEXST0B00A	1	0,25 kg	€ 77,868
	<b>KIT INDEX BUS</b>	Selettore a chiave standard, - Kit 2 pezzi con lo stesso cilindro, One Technology	G1INDEXSD0B00A	1	0,50 kg	€ 155,736
	<b>SWIFT ONE W</b>	Spia luminosa LED intermittente 24 V, One Technology, bianca	G1SWIFTSTWB00	1	0,26 kg	€ 62,457
	<b>I/O ONE</b>	Interfaccia I/O ONE	G1INTERFLOB00	1	0,50 kg	€ 61,321
	<b>AC-35</b>	Amplificatore segnale per radiocomandi 433 MHz	GAMPLANTLOG00	1	0,2 kg	€ 71,778

## Accessori ONE TECHNOLOGY



### Colonnine per accessori ONE TECHNOLOGY

	<b>MAST 50</b>	Colonna in alluminio estruso per DART, H = 50 cm	GMAST005NOG00A	1	2,20 kg	€ 61,354
	<b>MAST SLIM 50</b>	Colonna in alluminio estruso per DART SLIM, H = 50 cm	GMAST005NOG00A	1	2,00 kg	€ 49,778
	<b>MAST 100</b>	Colonna in alluminio estruso per DART, H = 100 cm	GMAST010NOG00A	1	2,1 kg	€ 89,137
	<b>MAST 100 TWIN</b>	Colonna in alluminio estruso per 2 accessori, H = 100 cm	GMASTT10NOG00A	1	2,0 kg	€ 106,502
	<b>MAST SLIM 100</b>	Colonna in alluminio estruso per DART SLIM, H = 100 cm	GMAST010NOG00A	1	2,1 kg	€ 77,561
	<b>AC-850</b>	KIT fissaggio colonnina MAST NEW	GMASTKIT00Z02	1	0,9 kg	€ 6,946
	<b>AC-860</b>	KIT fissaggio colonnina MAST NEW SLIM	GMASTKIT00Z01	1	0,9 kg	€ 10,419

## Accessori

	<b>Quad-24V-HP</b>	Centrale 24V, HP, 1 o 2 motori	GQUADHP2LOG00	1 pz	3,7 Kg	€ 358,864
	<b>Quad-230V-HP</b>	Centrale 230V, HP, 1 o 2 motori	GQUADHP2H0G00	1 pz	3,1 Kg	€ 347,288
	<b>SWIFT</b>	Lampeggiante a LED 24V - 230, giallo	GSWIFTSTLYB00A	1	0,26 kg	€ 57,881
	<b>IXI</b>	Lampeggiante a LED 24V, giallo	GILEDSTLYB00	1	0,26 kg	€ 104,186
	<b>DART</b>	Coppia di fotocellule con portata fino a 18 m.	GDARTSTDNOB00A	1 kit	0,15 kg	€ 72,930
	<b>DART SYNC</b>	Coppia di fotocellule, versione sincronizzata con portata fino a 20 m	GDARTSTDN1B00	1 kit	0,15 kg	€ 90,295
	<b>DART COVER</b>	Protezione antivandalismo per fotocellule DART, DART SYNC, DART BUS	GCVRDTSTD0S00	1 kit	0,15 kg	€ 32,414
	<b>DART-SLIM</b>	Coppia di fotocellule slim con portata fino a 15 m	GDARTSLMNOB00A	1 kit	0,12 kg	€ 65,985
	<b>DART SLIM SYNC</b>	Coppia di fotocellule slim, versione sincronizzata con portata fino a 20m	GDARTSLMN1B00A	1 kit	0,12 kg	€ 83,349
	<b>DART COVER SLIM</b>	Protezione antivandalismo per fotocellule DART SLIM, DART SLIM SYNC, DART SLIM BUS	GCVRDSSTD0S00	1 kit	0,15 kg	€ 31,256

## Accessori

	<b>DART ADJUSTABLE</b>	Coppia di fotocellule orientabili con portata fino a 15m	GDARTADJNOB00A	1 kit	0,25 kg	€ 81,034
	<b>DART ADJUSTABLE SYNC</b>	Coppia di fotocellule orientabili, versione sincronizzata con portata fino a 15m	GDARTADJN1B00A	1 kit	0,25 kg	€ 101,871
	<b>DART ADJUSTABLE BATTERY</b>	Coppia di fotocellule regolabili, con batteria	GDARTBTTNOB00A	1 kit	0,20 kg	€ 104,186
	<b>DART ADJUSTABLE INDUSTRIAL</b>	Coppia di fotocellule regolabili con portata fino a 30m	GDARTINDNOB00	1 kit	0,60 kg	€ 114,605
	<b>G-BOX</b>	Bicchieri incasso per DART INSERT, INDEX INSERT/ INDEX INSERT EU	GBOXUNSTD0B00	20	0,025 kg	€ 2,315
	<b>DART INSERT</b>	Coppia di fotocellule da incasso	GDARTINSNOB00	1 Kit	0,20 kg	€ 69,458
	<b>TACT</b>	Nuovo selettore digitale con tastiera	GTACTSTDNOB00A	1	0,39 kg	€ 171,003
	<b>TACT RADIO</b>	Selettore digitale a tastiera radio	GTACTRADNOB00A	1	0,08 kg	€ 150,491
	<b>TACT CARD</b>	Nuovo selettore digitale a transponder	GTACTCARNOB00A	1	0,30 kg	€ 92,726
	<b>TACT BADGE</b>	Badge per Nuovo Tact Card	GTACTCRDNOB00A	10	0,06 kg	€ 11,576
	<b>TACT TOKEN</b>	Token per Nuovo Tact Card	GTACTTKNNOB00A	10	0,06 kg	€ 11,576

## Accessori

	<b>TACT DEC</b>	Nuovo decoder per TACT / TACT-CARD	GTACTDECN0B00A	1	0,08 kg	€ 92,726
	<b>INDEX</b>	Selettore a chiave standard	GINDEXSTN0B00A	1	0,25 kg	€ 56,724
	<b>KIT 2 INDEX</b>	Selettore a chiave standard - Kit 2 pezzi con lo stesso cilindro	GINDEXSTD0B00A	1 kit	0,50 kg	€ 113,447
	<b>INDEX EU</b>	Selettore a chiave europeo	GINDEXEUN0B00A	1	0,37 kg	€ 82,191
	<b>KIT 2 INDEX EU</b>	Selettore a chiave con cilindro europeo - Kit 2 pezzi con lo stesso cilindro	GINDEXEUD0B00A	1 kit	1,00 kg	€ 183,36
	<b>KIT 4 INDEX EU</b>	Selettore a chiave con cilindro europeo - Kit 4 pezzi con lo stesso cilindro	GKINDEEUN4B00A	1 kit	1,48 kg	€ 365,53
	<b>INDEX INSERT</b>	Selettore a chiave ad incasso	GINSEXSTN0B00	1	0,33 kg	€ 67,130
	<b>INDEX INSERT EU</b>	Selettore a chiave ad incasso con cilindro europeo	GINSEXEUN0B00	1	0,45 Kg	€ 78,719
	<b>KIT 2 INDEX INSERT EU</b>	Selettore a chiave ad incasso con cilindro europeo - Kit 2 pezzi con lo stesso cilindro	GINSEXEUD0B00A	1	1,00 Kg	€ 161,32
	<b>KIT 4 INDEX INSERT EU</b>	Selettore a chiave ad incasso con cilindro europeo - Kit 4 pezzi con lo stesso cilindro	GKINSEEUN4B00	1 kit	1,80 Kg	€ 321,33

## Accessori

	<b>MAST 50</b>	Colonna in alluminio estruso per DART, H = 50 cm	GMAST005N0G00A	1	2,20 kg	€ 61,354
	<b>MAST SLIM 50</b>	Colonna in alluminio estruso per DART SLIM, H = 50 cm	GMASTS05N0G00A	1	2,00 kg	€ 49,778
	<b>MAST 100</b>	Colonna in alluminio estruso per DART, H = 100 cm	GMAST010N0G00A	1	2,1 kg	€ 89,137
	<b>MAST 100 TWIN</b>	Colonna in alluminio estruso per 2 accessori, H = 100 cm	GMASTT10N0G00A	1	2,0 kg	€ 106,502
	<b>MAST SLIM 100</b>	Colonna in alluminio estruso per DART SLIM, H = 100 cm	GMASTS10N0G00A	1	2,1 kg	€ 77,561
	<b>AC-850</b>	KIT fissaggio colonnina MAST NEW	GMASTKIT00Z02	1	0,9 kg	€ 6,946
	<b>AC-860</b>	KIT fissaggio colonnina MAST NEW SLIM	GMASTKIT00Z01	1	0,9 kg	€ 10,419

## Accessori

	<b>AC-50</b>	Batteria tampone	GBATTERYLOG00A	1	1,30 kg	€ 91,245
	<b>AC-52</b>	Batteria tampone - Serie RAMPART	G2BATTERLOG00	1	1,40 kg	€ 243,013
	<b>AC-269 L= 1600</b>	Bordo sensibile di sicurezza, L = 1600 mm	GB01SENS16B00	1	2,10 kg	€ 169,901
	<b>AC-269 L= 2000</b>	Bordo sensibile di sicurezza, L = 2000 mm	GB01SENS20B00	1	2,00 kg	€ 182,028
	<b>AC-269 L= 2500</b>	Bordo sensibile di sicurezza, L = 2500 mm	GB01SENS25B00	1	3,20 kg	€ 212,898
	<b>AC-269 8K2 L= 1600</b>	Bordo sensibile di sicurezza, con resistenza 8,2 kΩ, L = 1600 mm	GB02SENS16B00	1	1,70 kg	€ 248,178
	<b>AC-269 8K2 L= 2000</b>	Bordo sensibile di sicurezza, con resistenza 8,2 kΩ, L = 2000 mm	GB02SENS20B00	1	2,00 kg	€ 284,561
	<b>AC-269 8K2 L= 2500</b>	Bordo sensibile di sicurezza, con resistenza 8,2 kΩ incorporata, L = 2500 mm	GB02SENS25B00	1	2,30 kg	€ 330,866
	<b>AC-269 8K2 M L= 1600</b>	Bordo sensibile di sicurezza maggiorato, con resistenza 8,2 kΩ incorporata, L = 1600 mm	GBM2SENS16B00	1	1,47 kg	€ 252,000
	<b>AC-269 8K2 M L= 2000</b>	Bordo sensibile di sicurezza maggiorato, con resistenza 8,2 kΩ incorporata, L = 2000 mm	GBM2SENS20B00	1	1,80 kg	€ 288,000
	<b>AC-269 8K2 M L= 2500</b>	Bordo sensibile di sicurezza maggiorato, con resistenza 8,2 kΩ incorporata, L = 2500 mm	GBM2SENS25B00	1	2,23 kg	€ 335,000
	<b>AC-269 RADIO L=1600</b>	Bordo sensibile di sicurezza, radio, L = 1600 mm	GB03SENS16B00	1	2,10 kg	€ 425,565
	<b>AC-269 RADIO L=2000</b>	Bordo sensibile di sicurezza, radio, L = 2000 mm	GB03SENS20B00	1	2,00 kg	€ 458,640
	<b>AC-269 RADIO L=2500</b>	Bordo sensibile di sicurezza, radio, L = 2500 mm	GB03SENS25B00	1	3,20 kg	€ 491,085
	<b>AC-269 RX-RADIO</b>	Radio receiver 868 MHz per bordo sensibile di sicurezza AC-269 RADIO	GB03SENSRXB00	1	0,1 kg	€ 163,721
	<b>AC-269 INT</b>	Alla centrale è possibile collegare fino a 4 bordi sensibili di sicurezza con resistenza	GINTERBS00B00	1	0,1 kg	€ 182,028

## Accessori

	<b>AC-10</b>	Serratura elettrica orizzontale 12V (compatibile con CU 230 HP)	GINDEXORMOG00	1	1,7 kg	€ 266,254
	<b>AC-11</b>	Serratura elettrica orizzontale 24V (compatibile con CU 24 HP)	GINDEXORM1G00	1	1,7 kg	€ 317,636
	<b>AC-20</b>	Serratura elettrica verticale 12V (compatibile con CU 230 HP)	GINDEXVRMOG00	1	1,4 kg	€ 236,156
	<b>AC-21</b>	Serratura elettrica verticale 24V (compatibile con CU 24 HP)	GINDEXVRM1G00	1	1,4 kg	€ 288,971
	<b>AF-550</b>	Blindino con pulsante di comando Prodotto della gamma <b>COMUNELLO MOWIN</b>	MPO0M003H0000	1	0,58 kg	€ 67,622
	<b>AC-120</b>	Kit sblocco a cordino per traino L = 2,5 m	GCORD025N0B00	1	0,2 kg	€ 25,473
	<b>AC-130</b>	Kit sblocco a cordino per traino L = 9 m	GCORD090N0B00	1	0,7 kg	€ 33,191
	<b>AC-40</b>	Tabella segnaletica di sicurezza	GSAFETYTN0G00	1	0,05 kg	€ 4,526
	<b>AC-30-433</b>	Antenna esterna 433 MHz	GANTENNANOG00	1	0,2 kg	€ 32,088
	<b>AC-30-868</b>	Antenna esterna 868 MHz	GANTENNAN8G00	1	0,2 kg	€ 35,396
	<b>AC-240</b>	Sensore induttivo	GINDUCT0N0G00	1	0,28 kg	€ 297,791



**COMUNELLO**  
AUTOMATION

Life  
made  
easy

**COMUNELLO**  
AUTOMATION

Life  
made  
easy

Life  
made  
easy

PARTNER PROGRAM  
ADV 2023

## Catalogo Marketing Comunello

L'intera gamma, studiata per rispondere alle specifiche esigenze della nostra clientela, è realizzata con materiali scelti con cura per rappresentare Comunello con eleganza e qualità nel mondo del lavoro e non solo.

Ogni strumento di visibilità, documentazione e gadget rappresentano al meglio il marchio Comunello, la nostra gamma prodotti e l'attenzione che dedichiamo ad ogni singolo cliente.

### Il catalogo Marketing Comunello è suddiviso in 2 sezioni:

#### Visibilità punto vendita

Supporti Comunello di tutte le divisioni per allestire una show room o un corner nel punto vendita ma anche stand fieristici o spazi in occasione di Open Day.

#### Merchandising

Una serie di supporti istituzionali "ready made" per la tua attività giornaliera sul mercato, adatti ad attività come fiere, roadshow, eventi, giornate di presentazione prodotto, promozioni, incentive e programmi fidelity.

### Accanto ad ogni prodotto troverete alcune informazioni utili:

Codice del prodotto: JOB

Descrizione dell'articolo: .....

Lingua disponibile: EN, IT, FR, ES, DE, PT

Disponibilità:

- Merce disponibile a magazzino, quindi possibile ordinare.

## Vestiaro Accessori Gadget





**T-SHIRT**  
COMUNELLO AUTOMATION

JOB	TAGLIA	COLORE
JOB71901	L	VERDE
JOB71902	XL	VERDE
JOB71903	XXL	VERDE



**FELPA**  
COMUNELLO AUTOMATION

JOB	TAGLIA	COLORE
JOB71941	M	VERDE
JOB71942	L	VERDE
JOB71943	XL	VERDE



**GILET INVERNALE**  
COMUNELLO AUTOMATION

JOB	TAGLIA	COLORE
JOB71931	L	NERO
JOB71932	XL	NERO

**POLO**  
COMUNELLO AUTOMATION

JOB	TAGLIA	COLORE
JOB71921	M	NERO/VERDE
JOB71922	L	NERO/VERDE
JOB71923	XL	NERO/VERDE
JOB71924	XXL	NERO/VERDE



**CAP**  
COMUNELLO AUTOMATION

JOB	TAGLIA	COLORE
JOB71940	UNICA	NERO/VERDE



## PENNE COMUNELLO

COMUNELLO AUTOMATION

JOB	DESCRIZIONE	COLORE
JOB71326	PENNA A SFERA VERDE	VERDE



## PORTA DOCUMENTI COMUNELLO

COMUNELLO AUTOMATION

JOB	DESCRIZIONE	COLORE
JOB70701	PORTA DOCUMENTI COMUNELLO	GRIGIO



## BLOCK NOTES COMUNELLO

COMUNELLO AUTOMATION

JOB	DESCRIZIONE	COLORE
JOB71240	BLOCK NOTES COMUNELLO	VERDE



## BADGE COMUNELLO

COMUNELLO AUTOMATION

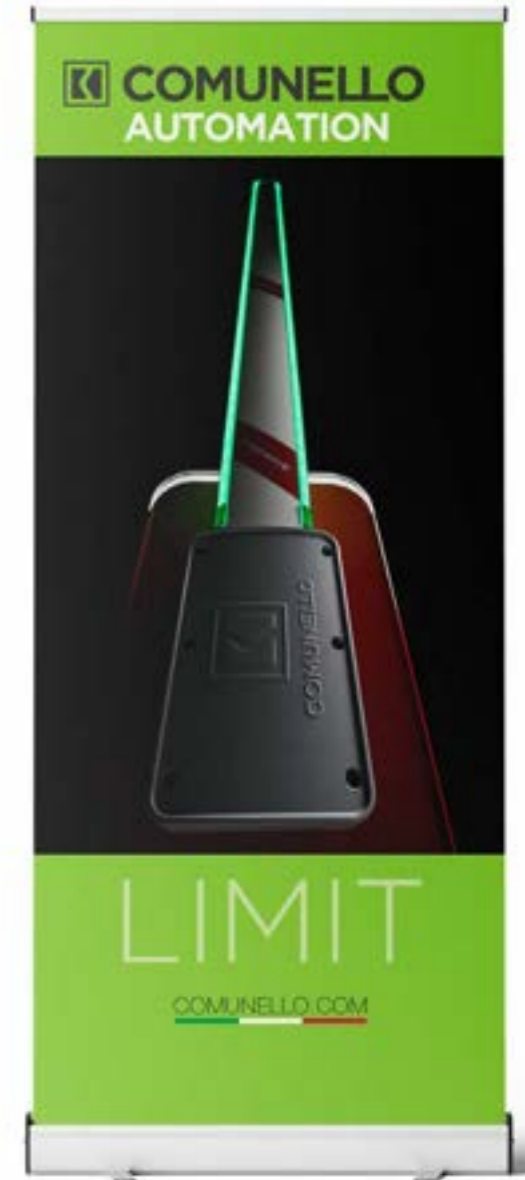
JOB	DESCRIZIONE	COLORE
JOB83018	BADGE DA COLLO CON CLIPS	VERDE





Visibilità per fiere e punto vendita

JOB	DESCRIZIONE	DIMENSIONE
JOB70770	ROLL UP AUTOMATION LIMIT	85 x H 203 cm



JOB	DESCRIZIONE	DIMENSIONE
JOB70771	ROLL UP AUTOMATION FORT	85 x H 203 cm

JOB	DESCRIZIONE	DIMENSIONE
JOB70772	ROLL UP AUTOMATION ABACUS	85 x H 203 cm



JOB	DESCRIZIONE	DIMENSIONE
JOB70773	ROLL UP AUTOMATION IXI	85 x H 203 cm



**CUBI PUNTO VENDITA**  
COMUNELLO AUTOMATION

JOB	DESCRIZIONE	DIMENSIONE
JOB40621	CUBO COMUNELLO AUTOMATION	50x50x50 cad.



JOB	DIMENSIONE
JOB40620	50x80x100



KIT 6 POSTER 70x100  
COMUNELLO AUTOMATION

KIT JOB 6 POSTER  
JOB11147



FORT



ABACUS / RAM



EAGLE / CONDOR



BORDER / LIMIT



VICTOR



Accessori / Accessories



ESPOSITORE AUTOMATION  
COMUNELLO AUTOMATION



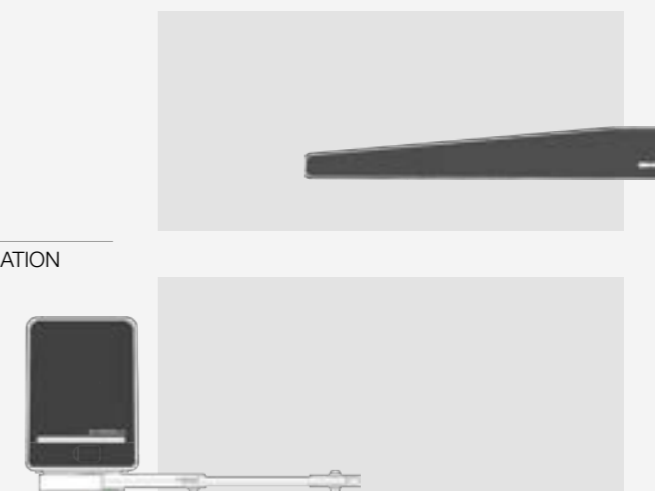
ABACUS DOPPIA ANTA  
COMUNELLO AUTOMATION

JOB	DESCRIZIONE
GKJBAFLG900A	ESPOSITORE GATE AUTOMATION 2xAS + FT



DOPPIA ANTA  
ABACUS + CONDOR  
COMUNELLO AUTOMATION

JOB	DESCRIZIONE
GKJBACFLG900A	ESPOSITORE GATE AUTOMATION AS + CD + FT



DOPPIA ANTA  
ABACUS + RAM  
COMUNELLO AUTOMATION

JOB	DESCRIZIONE
GKJBARFLG900A	ESPOSITORE GATE AUTOMATION AS + RM + FT







Catalogo e listino  
**Gate**  
Accessori per cancelli  
e portoni industriali



Catalogo  
**Mowin**  
Attuatori per finestre,  
tende e serrande

Scarica i cataloghi della divisione **Gate** e **Mowin**  
dal nostro portale web attraverso i QR Code

## CONDIZIONI GENERALI DI VENDITA

### 1. GENERALITA'

1.1 Il presente documento si rivolge ai clienti (di seguito "Clienti") di FRATELLI COMUNELLO SPA (di seguito solo COMUNELLO) con esso si intendono rendere note le condizioni contrattuali che COMUNELLO applicherà in tutte le vendite dei propri prodotti (di seguito CONDIZIONI GENERALI DI VENDITA), salvo diverse specifiche pattuizioni in deroga a quanto qui riportato, trattasi, in ogni caso, di condizioni che risultano vincolanti ed efficaci tra le parti ai sensi dell'art. 1341 Codice Civile.

1.2. COMUNELLO applica in tutti i rapporti contrattuali di vendita dei propri prodotti la legge italiana, salvo apposite deroghe che dovranno essere concordate e provate per iscritto

1.3 Le Condizioni Generali di Vendita qui riportate si riferiscono esclusivamente ai prodotti portanti il marchio COMUNELLO (di seguito "Prodotti").

### 2. OFFERTE – PREVENTIVI

2.1 Le offerte formulate da COMUNELLO ai propri Clienti conservano efficacia per un periodo massimo di 20 (venti) giorni dalla data di invio delle stesse, in ogni caso dovranno essere formalizzate per iscritto, anche a mezzo mail.

2.2. Decorso tale termine l'offerta formulata da COMUNELLO dovrà ritenersi decaduta e non accettabile da parte del CLIENTE, salvo diverso specifico accordo scritto tra le parti contrattuali

### 3. ORDINI

3.1 Gli ordini d'acquisto sottoscritti dai Clienti ed indirizzati a COMUNELLO dovranno essere confermati mediante apposito modulo predisposto da COMUNELLO (conferma d'ordine), che ciascun Cliente dovrà ritrasmettere a quest'ultima società, indicando, con precisione, il quantitativo della merce compravenduta e le ulteriori caratteristiche dei prodotti richiesti, previa apposizione della firma.

3.2 Il contratto d'acquisto si intende perfezionato e vincolante tra le parti mediante:

a) conferma dell'ordine d'acquisto da parte di FRATELLI COMUNELLO SPA;

b) con l'esecuzione materiale dell'ordine d'acquisto da parte di FRATELLI COMUNELLO, purché rispettoso del contenuto della vendita conclusa tra le parti.

3.3 Qualsiasi modifica o integrazione di singole disposizioni delle Condizioni Generali di Vendita o dell'ordine d'acquisto sono prive di efficacia se non sono state approvate per iscritto da COMUNELLO SPA. In caso di modifiche all'ordine d'acquisto, intervenute successivamente all'inoltro del modulo indicato al punto 3.1., le stesse non potranno considerarsi efficaci se nel frattempo COMUNELLO ha accettato l'ordine o vi ha dato esecuzione anche parziale, COMUNELLO si riserva comunque il diritto di annullare l'ordine d'acquisto originario e di sospendere l'esecuzione di quello in corso, chiedendo il risarcimento dei danni.

3.4 La data di consegna dei Prodotti indicata negli ordini d'acquisto ha sempre e comunque valore indicativo e l'eventuale ritardo rispetto a tale termine, per un periodo non superiore a giorni 30, non potrà mai costituire ragione per il CLIENTE affinché questi possa avanzare pretese risarcitorie nei confronti di COMUNELLO o per risolvere il rapporto contrattuale.

In particolare COMUNELLO si riserva la facoltà di prorogare i termini di consegna per caso fortuito o forza maggiore o comunque per eventi non prevedibili al momento della conclusione della vendita (ad esempio, per difficoltà di approvvigionamenti di materie prime e componenti); qualora prima della consegna del materiale il CLIENTE versi in una situazione di difficoltà finanziaria o comunque modifichi la propria forma giuridica, COMUNELLO potrà procedere alla sospensione dell'esecuzione del rapporto contrattuale interrompendone immediatamente l'esecuzione, ed eventualmente risolvendo il contratto.-

### 4. CONSEGNA E SPEDIZIONE

4.1 I Prodotti vengono consegnati al CLIENTE nel luogo di produzione ovvero presso la sede legale di COMUNELLO (di seguito "Consegna").

4.2 Nel caso in cui i Prodotti siano consegnati Ex-works Rosà o Cassola (VI) INCOTERMS 2021, il passaggio del rischio si realizza dal momento della Consegna dei Prodotti da parte di FRATELLI COMUNELLO S.p.a. al Cliente od al vettore, il CLIENTE assume inoltre i costi del trasporto.

4.3 Salvo diverso accordo, FRATELLI COMUNELLO SPA stabilisce, in nome e per conto del Cliente, il tipo di spedizione, la via di trasporto e il vettore.

4.4 FRATELLI COMUNELLO SPA si riserva la facoltà di effettuare esecuzioni o Consegne parziali degli ordini d'acquisto. Il Cliente non potrà sollevare contestazione alcuna in ordine a consegne frazionate

e/o parziali. Tutte le Consegne parziali verranno fatturate autonomamente ed i termini di pagamento decorreranno dalla data di ciascuna fattura. Il pagamento delle Consegne parziali non potrà essere differito all'ultimazione delle Consegne relative all'ordine d'acquisto originario. Anche in caso di consegne parziali, troverà applicazione quanto stabilito dall'articolo 4.1.

### 5. PREZZI E LISTINI

5.1 Per prezzo si intende quello indicato nell'ultimo listino COMUNELLO per i Prodotti consegnati al Cliente, imballaggio normale compreso, e spese di spedizione escluse (di seguito "Prezzo"). L'ultimo listino emesso da FRATELLI COMUNELLO SPA annulla tutti i listini precedenti ed, in assenza di diverse pattuizioni, sarà quello applicabile alla vendita.

### 6. PAGAMENTO

6.1 Il pagamento del Prezzo dovrà avvenire entro il termine pattuito tra le parti contraenti. Il mancato pagamento del Prezzo entro il termine convenuto determinerà la decorrenza di interessi per il ritardo di pagamento nelle transazioni commerciali, nella misura prevista dal D.Lgs. n. 231 del 9.10.2002 e successive modifiche ed integrazioni. Tali interessi decorreranno dalla scadenza del termine di pagamento è fatto salvo il maggior danno subito da COMUNELLO.-

6.2 Il Cliente non potrà proporre domande né formulare eccezioni nei confronti di COMUNELLO se non dopo aver provveduto al pagamento del Prezzo.

6.3 In caso di irregolarità nei pagamenti, COMUNELLO si riserva il diritto di sospendere l'esecuzione di tutti gli ordini di acquisto, anche se diversi da quelli per i quali si è verificato il ritardo o l'inadempimento da parte del CLIENTE, senza alcun preavviso né diritto di risarcimento di alcun danno da parte del CLIENTE.

### 7. RESI E RECLAMI

7.1 Tutti i reclami devono essere formulati per iscritto entro 8 (otto) giorni dalla ricezione dei Prodotti, siano essi relativi alla quantità o alla qualità dei Prodotti consegnati.

7.2 I resi dei Prodotti consegnati verranno accettati da FRATELLI COMUNELLO SPA soltanto previo accordo scritto ed esclusivamente con riguardo a Prodotti nuovi e completi di imballaggio originale.

7.3 I resi dovranno essere accompagnati dall'apposito documento di trasporto di reso, indicante l'autorizzazione scritta di FRATELLI COMUNELLO SPA nonché la quantità e la qualità dei Prodotti.

7.4 I resi non potranno considerarsi accettati da FRATELLI COMUNELLO SPA se non effettuati con le modalità di cui sopra ed in particolare non potrà intendersi quale accettazione di resi la presa in consegna di Prodotti presso la sede o i depositi di FRATELLI COMUNELLO SPA.

7.5 Sulla somma accreditata riferita a resi non dovuti a cause imputabili a FRATELLI COMUNELLO SPA, verrà operata una riduzione del 30% da considerarsi alla stregua di una liquidazione forfetaria del danno (clausola penale), addebitata al Cliente in ragione dei costi generali, di spedizione, deperimento della merce, vetustà etc sopportati da COMUNELLO.

### 8. GARANZIA

8.1 La presente garanzia nei rapporti commerciali o in caso di vendita di beni per uso professionale è limitata alla riparazione o sostituzione del pezzo del Prodotto riconosciuto da FRATELLI COMUNELLO SPA quale difettoso mediante Prodotti rigenerati equivalenti (di seguito

"Garanzia Convenzionale"), non risulta compresa nella garanzia il costo necessario per le attività di riparazione e sostituzione del materiale (a titolo esemplificativo costi di manodopera, noleggio materiali, etc).-

8.2 E' esclusa l'applicazione della disciplina dettata dagli articoli 1490-1495 del Codice Civile,

8.3 FRATELLI COMUNELLO SPA garantisce il funzionamento dei Prodotti nei limiti indicati al superiore punto sub 8.1.. Salvo diverso accordo, la validità della Garanzia Convenzionale è di 24 (ventiquattro) mesi dalla data di produzione, rilevabile sui Prodotti. Per gli attuatori della linea Showin la garanzia è di 60 (sessanta) mesi dalla data di produzione, mentre per i restanti prodotti della linea Automation Frame la garanzia è di 36 (trentasei) mesi dalla data di produzione. La Garanzia risulterà efficace e vincolante per COMUNELLO solo se il prodotto verrà correttamente montato e manutentato in conformità alle regole di installazione e di sicurezza indicate nella documentazione fornita da COMUNELLO o comunque rinvenibile sul sito [www.comunello.com](http://www.comunello.com)

8.4 La garanzia non comprende: avarie o danni causati dal trasporto; avarie o danni causati da vizi dell'impianto elettrico presente presso l'acquirente il prodotto e/o da trascuratezza, negligenza, inadeguatezza, uso anomalo di tale impianto; avarie o danni dovuti a manomissioni poste in essere da parte di personale non autorizzato o conseguenti allo scorretto uso/installazione (a questo proposito, si consiglia una manutenzione del sistema almeno ogni sei mesi) o all'impiego di pezzi di ricambio non originali; difetti causati da agenti chimici e/o fenomeni atmosferici. La garanzia non comprende il costo

per materiale di consumo, in ogni caso COMUNELLO matura il credito per l'intervento eseguito presso il cliente, laddove quest'ultimo si riveli inutile poiché non risultava operante la garanzia o perché il cliente aveva utilizzato il prodotto COMUNELLO in modo negligente, imprudente od imperito, tale per cui il corretto utilizzo del prodotto avrebbe potuto evitare l'installazione.-

8.5 Termini attuativi: salvo diverso accordo, il diritto alla Garanzia Convenzionale si esercita esibendo copia del documento di acquisto (fattura fiscale) a COMUNELLO. Il Cliente deve denunciare il difetto a COMUNELLO entro il termine di decadenza di 30 (trenta) giorni dalla scoperta.

L'azione deve essere esercitata entro il termine di prescrizione di 6 (sei) mesi dalla scoperta. I pezzi dei Prodotti per i quali viene richiesta l'attivazione della Garanzia Convenzionale devono essere spediti dal Cliente presso FRATELLI COMUNELLO S.p.a., Via Cassola 64, 36027 Rosà (VI) Italia.

8.6 Il Cliente non potrà richiedere il risarcimento di danni indiretti, mancati profitti, perdita di produzione ed in ogni caso non potrà pretendere a titolo di risarcimento somme superiori al valore dei componenti o dei Prodotti forniti. Tutte le spese per il trasporto dei Prodotti da riparare o riparati, anche se coperti dalla Garanzia Convenzionale, sono a carico del Cliente.

8.7 Nessun intervento esterno effettuato dal personale tecnico di COMUNELLO è coperto dalla Garanzia Convenzionale.

8.8 Modifiche specifiche delle condizioni della Garanzia Convenzionale qui descritte possono essere definite dalle parti nei propri contratti commerciali.

### 9. RIPARAZIONI OLTRE IL TERMINE DI GARANZIA

9.1 Le riparazioni dei Prodotti richieste dal Cliente verranno effettuate da FRATELLI COMUNELLO SPA, previo accordo sul costo dell'intervento. In ogni caso le spese per la manodopera e quelle di spedizione (andata e ritorno) rimarranno a carico del Cliente.

### 10. RISERVA DI PROPRIETA'

10.1 I Prodotti forniti al CLIENTE, rimangono di proprietà di FRATELLI COMUNELLO SPA fino al saldo integrale del Prezzo da parte del Cliente, indipendentemente da chi abbia la detenzione dei Prodotti. Le spese di trasporto e le altre necessarie al recupero dei Prodotti così come le spese straordinarie e quelle ripetibili, saranno a carico del Cliente.

### 11. BREVETTI, MARCHI E SEGNI DISTINTIVI

11.1 Il Cliente è a conoscenza del fatto che i Prodotti sono coperti da brevetti e sono oggetto di Know-How e design costituenti proprietà esclusiva di FRATELLI COMUNELLO SPA, a norma del Codice della Proprietà Industriale.

11.2 E' fatto espresso divieto al Cliente di violare tali diritti di FRATELLI COMUNELLO SPA ed in ogni caso il Cliente non potrà in alcun modo rimuovere, sopprimere o comunque alterare marchi ed altri segni distintivi o sigle di qualsiasi genere apposti ai Prodotti, così come è fatto divieto di apporne di nuovi di qualsiasi natura. E' vietata inoltre qualsiasi forma di riproduzione od utilizzo del marchio FRATELLI COMUNELLO SPA e di ogni altro segno distintivo presente sui Prodotti, salvo autorizzazione scritta di

FRATELLI COMUNELLO SPA.

### 12. CLAUSOLA RISOLUTIVA ESPRESSA

12.1 Ai sensi e per gli effetti dell'articolo 1456 del Codice Civile, il ritardato pagamento superiore ai dieci giorni, o il mancato pagamento, anche solo parziale, del Prezzo da parte del Cliente, secondo le modalità di cui all'articolo 6 delle presenti Condizioni Generali di Vendita, comporterà la risoluzione del contratto di acquisto, con diritto per FRATELLI COMUNELLO SPA di chiedere al Cliente il risarcimento dei danni patiti, oltre alla restituzione dei Prodotti rispetto ai quali il Cliente non abbia pagato il Prezzo.

12.2 La comunicazione di cui al punto precedente sarà trasmessa tramite raccomandata A.R. o tramite Pec.

### 13. ACCORDI TRA LE PARTI

13.1 In caso di accordi, preesistenti o sopravvenuti, tra FRATELLI COMUNELLO SPA ed il Cliente, in relazione a resi e modalità di pagamento, tali accordi prevarranno su quanto a riguardo stabilito dalle Condizioni Generali di Vendita.

### 14. LEGGE APPLICABILE E FORO COMPETENTE

14.1 I contratti di acquisto conclusi secondo le Condizioni Generali di Vendita sono soggetti esclusivamente alla legge italiana, con esclusione di qualsiasi altra legislazione .

14.2 Tutte le controversie che dovessero sorgere in merito ai suddetti contratti d'acquisto saranno assoggettate alla giurisdizione italiana e rimesse alla competenza esclusiva del Tribunale di Vicenza, anche se il pagamento sia convenuto a mezzo ricevuta bancaria o tratta domiciliata presso il Cliente.

(Italia). Il contenuto di questo catalogo è da ritenersi suscettibile di modifica in qualsiasi momento e senza obbligo di preavviso da parte di Fratelli Comunello SPA.







Help Desk **+39 0424 585 111**

---

**[www.comunello.com](http://www.comunello.com)**

FRATELLI COMUNELLO S.P.A.

**HEADQUARTERS**

Via Zarpellon, 33  
36027 San Giuseppe di Cassola, Vicenza, Italy  
Tel. +39 0424 585111 Fax +39 0424 533417  
[info@comunello.it](mailto:info@comunello.it) [www.comunello.com](http://www.comunello.com)

**REGISTERED OFFICE**

Via Cassola,64 - C.P.79  
36027 Rosà, Vicenza, Italy  
Tel. +39 0424 585111 Fax +39 0424 533417  
[info@comunello.it](mailto:info@comunello.it) [www.comunello.com](http://www.comunello.com)